







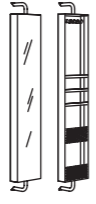




COMPLEMENTOS E PREÇOS

(Largura x Profundidade x Altura)

	Poste, alumínio			
	210-330 cm	700.602.84	€28	
	Ferragem de suspensão, alumínio			
	1ud	600.762.85	€2	
	6uds	100.896.62	€12	
	Ferragem terminal, alumínio.			
	2uds	701.066.06	€4	
	Prateleira.			
	Branco/laminado			
	55x35 cm	300.602.81	€10	
	110x35 cm	500.602.80	€14	
	55x50 cm	900.602.83	€11	
	110x50 cm	100.602.82	€18	
	Cómoda 2 gavetas.			
	Branco/laminado			
	55x50x45 cm	700.615.56	€59	
	110x50x45 cm	000.624.70	€79	
	Cómoda 2 gavetas.			
	Branco/vidro			
	110x50x25 cm	001.066.81	€90	
	Calceiro, prateado.			
	110 cm	200.624.69	€14	
	Varão, prateado.			
	55 cm	100.602.77	€3	
	110 cm	300.602.76	€4	

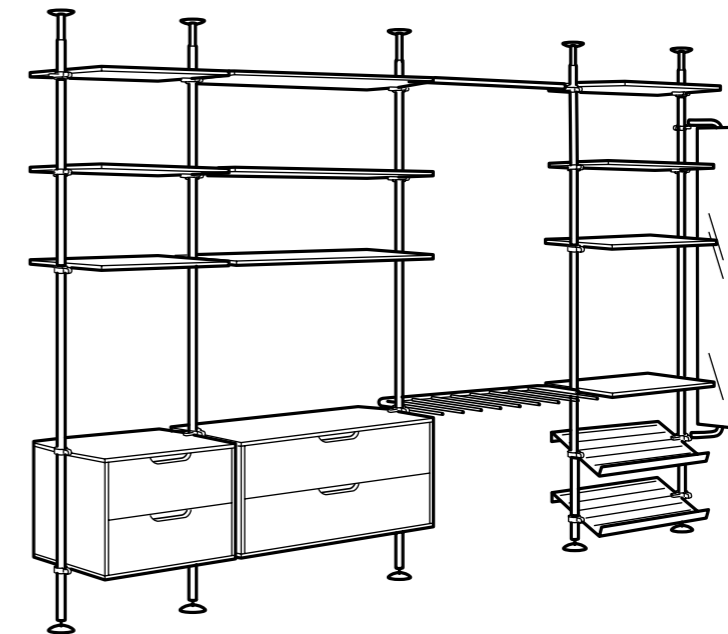
	Espelho c/arrumação, alumínio.			
	31,5x151,5 cm	401.067.35	€49	
	Sapateira, prateado.			
	55 cm	400.624.73	€7	
	110 cm	600.624.72	€14	
	Gancho, prateado			
	8 cm	700.602.79	€1	

STOLMEN

DESIGN:
Ehlén Johansson

SEGURANÇA:
Fixe o poste ao tecto ou, se o tecto tiver mais de 330 cm de altura ou se for de um material poroso, fixe à parede, com o dispositivo anti-queda incluído. Os diferentes materiais de parede requerem ferragens diferentes. Utilize as ferragens que melhor se adaptem à parede (não incluídas).

MANUTENÇÃO:
Limpar com um pano húmido. Secar com um pano seco. Utilizar um limpa-vidros para o espelho.



Pode instalar o sistema de arrumação STOLMEN entre o chão e o tecto ou montá-lo na parede. Os postes podem ser regulados em altura entre 210 e 330 cm e os componentes opcionais estão disponíveis em várias larguras e profundidades. A flexibilidade faz com que STOLMEN se adapte a onde quer que necessite dele!

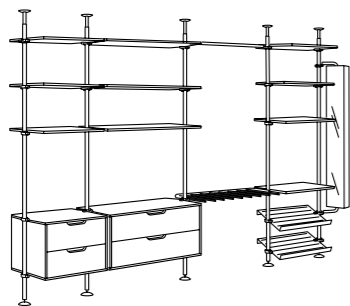
Pode adaptar ou ampliar a arrumação STOLMEN à medida das suas necessidades, sempre que quiser, criando combinações rectas, em L ou U. Opte entre as soluções que lhe sugerimos ou crie a sua. Independentemente da sua escolha, todos os componentes estão disponíveis em separado.

STOLMEN pode ser usado como roupeiro no quarto ou na entrada. Graças ao conceito de estantes abertas, pode ver tudo num relance. Até tem um espelho para se olhar pela última vez antes de sair. Práticos ganchos, gavetas e calceiros criam possibilidades de arrumação ilimitadas. A escolha é sua.

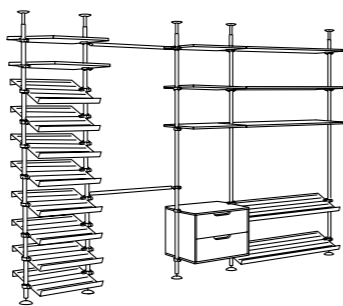


Design and Quality
IKEA of Sweden

COMBINAÇÕES



Solução aberta para guardar toda a roupa.
Esta solução aberta STOLMEN, com varões, calceiros, prateleiras, etc., é muito útil na entrada ou no quarto. Para além disso, é fácil de ampliar ou adaptar à medida das suas necessidades.
Medidas totais: 405x50x210-330 cm
Esta combinação em branco: 798.495.37 **€545,50**
Preto-castanho: 098.496.06 **€595,50**

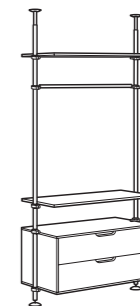


Dez sapateiras de larguras diferentes oferecem-lhe muito espaço e permitem-lhe encontrar tudo facilmente.
Medidas totais: 370x50x210-330 cm
Esta combinação branco: 898.591.25 **€481,50**
Preto-castanho: 198.591.24 **€515,50**

COMBINAÇÕES

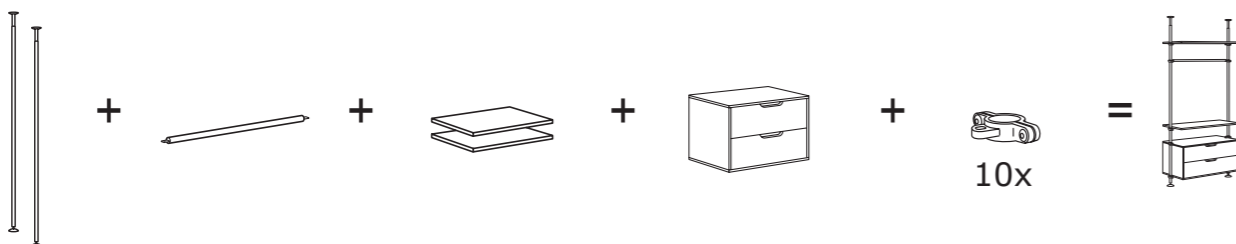


Um poste com ganchos e um espelho oferece-lhe uma solução eficaz e que ocupa pouco espaço na sua entrada.
Medidas totais: 50x210-330 cm
Esta combinação: 098.495.45 **€93**



Comece com dois postes! É a base: crie a sua combinação a partir de dois postes e vá acrescentando os componentes que necessitar. A solução que lhe mostramos é uma boa opção para uma casa nova. À medida que a família for crescendo, só tem que acrescentar mais componentes.
Medidas totais: 125x50x210-330 cm
Esta combinação 798.389.49 **€194,50**

STOLMEN COMO MONTAR



Planifique a sua arrumação para roupa em cinco etapas, para que seja mais fácil fazer a melhor escolha. Comece por pensar no que necessita de guardar. Depois, escolha entre as várias combinações e cores. Finalmente, escolha as gavetas, prateleiras e organizadores que necessitar... e faça o seu pedido!

1. Verifique a sua roupa

Veja a quantidade de roupa que tem e de quanto espaço necessita: quantos sapatos, vestidos, camisolas, calças, etc.

2. Escolha o estilo

Inspire-se nas soluções que mostramos no catálogo, na internet e na loja. Veja as várias combinações e cores e escolha o estilo que mais se adapte a si e à sua casa.

3. Escolha os componentes

Escolha a combinação de postes, organizadores, varões, cómodas, etc. mais adequada às suas necessidades de arrumação. Lembre-se que a maioria dos componentes está disponível em duas larguras (55 e 110 cm) e duas profundidades (35 e 50 cm) e que os postes se adaptam a alturas entre 210 e 330 cm. Se tiver um tecto com mais de 330 cm, ou se o tecto for de um material poroso, pode utilizar as ferragens de fixação para parede incluídas. As ferragens para cada componente são vendidas à parte. Um conselho: utilize as ferragens das prateleiras, por ex., para fixar

ganchos ou um espelho.

4. Calcule a largura

Ao calcular a largura da sua solução de arrumação para roupa, tenha sempre em atenção a distância entre os postes. Esta, por sua vez, vai depender da largura dos componentes que escolher (55 ou 110 cm). A distância entre os postes será de 62 cm, se usar os componentes de 55 cm, e de 117, se usar os de 110. A distância é calculada a partir do centro do poste. Depois, acrescente 5,5 cm de cada lado para as ferragens de suspensão; se escolher ferragens com dois suportes, não são necessárias ferragens terminais.

5. Faça o seu pedido

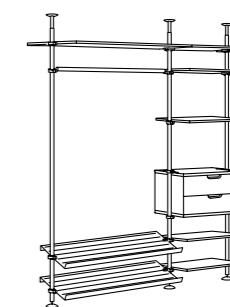
Quando já tiver desenhado a sua solução, dirija-se aos nossos colaboradores de Vendas e faça o seu pedido. Eles irão pedir todos os produtos e embalagens que necessitar e, depois, só terá que recolhê-los na Entrega de Mercadorias. No balcão de informações, também poderá informar-se e contratar outros dos nossos serviços: financiamento, transporte e montagem.

O toque final

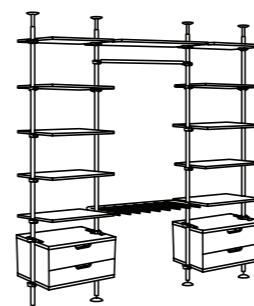
Por último, complete com gavetas e caixas de arrumação KOMPLEMENT, e aumente ainda mais as suas possibilidades de arrumação!



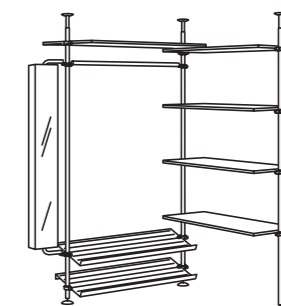
Complemente com um espelho, para aumentar a funcionalidade da sua solução de arrumação STOLMEN.
Medidas totais: 165x50x210-330 cm
Esta combinação em branco: 598.495.43 **€336**
Preto-castanho: 698.496.08 **€362**



Esta prática solução fica tão bem na entrada como no quarto, como roupeiro.
Medidas totais: 190x50x210-330 cm
Esta combinação em branco: 698.495.47 **€283,50**
Preto-castanho: 298.496.91 **€311,50**



Quanto mais pessoas houver, mais a STOLMEN cresce! Quando já são dois, aumenta a necessidade de espaço. Basta juntar um ou mais postes, um varão, gavetas, prateleiras e um calceiro. E cada um terá a sua cómoda, ideal para guardar a roupa interior.
Medidas totais: 249x50 Al 210-330 cm
Esta combinação 598.389.50 **€435,50**



Uma solução de canto não tem que ser provisória... mas antes uma forma inteligente de aproveitar as paredes quando o espaço no chão é limitado. Quando já utilizou toda a parede, amplie a estrutura à parede seguinte, ou até a outra, para criar uma combinação em forma de U.
Medidas totais: 178/150x50x210-330 cm
Esta combinação 398.389.51 **€290,50**