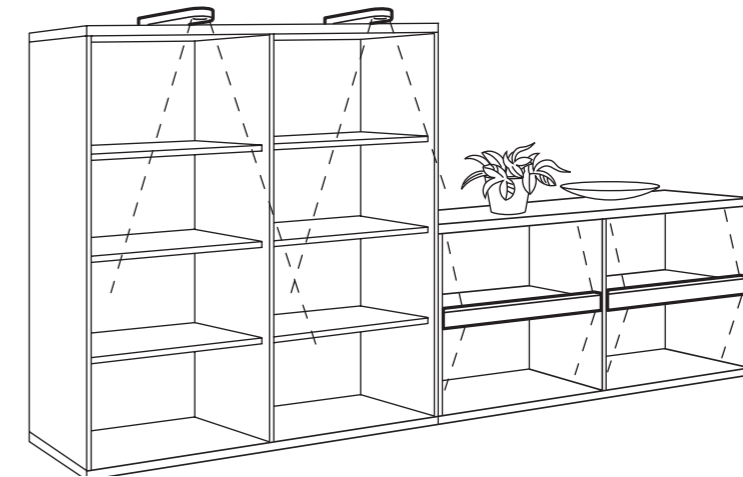


INREDA-ANSLUTA

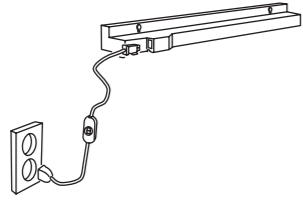
DESIGN
Mikael Warnhammar



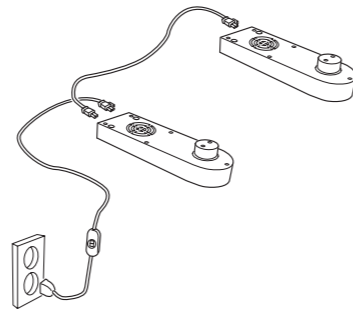
Iluminação personalizada em armários e estantes

Com a iluminação de armário INREDA é fácil iluminar armários e estantes com iluminação prática e acolhedora. INREDA funciona com o sistema de cabos ANSLUTA, que lhe permite ligar até seis candeeiros, que podem ser acesos e apagados individualmente ou em conjunto. Assim, é possível adaptar a iluminação de acordo com as suas necessidades e gosto. A iluminação de armário INREDA combina com a gama de arrumação BESTÅ, tanto em estilo como em tamanho.

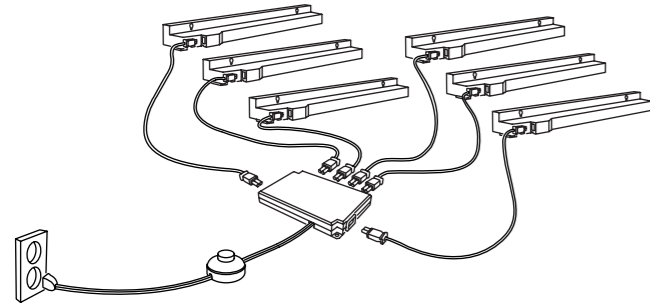
COMBINAÇÕES



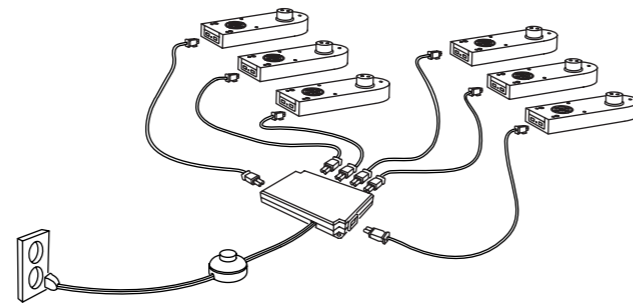
ANSLUTA cabo eléctrico, de 3,5 m, e INREDA iluminação para armário, de 56 cm.
Esta combinação **€44,94**



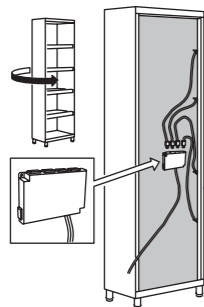
ANSLUTA cabo eléctrico, de 3,5 m, ANSLUTA cabo de interligação, de 0,6 m, e INREDA iluminação para armário, 2uds.
Esta combinação **€48,88**



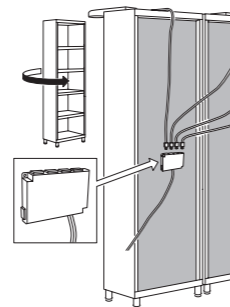
ANSLUTA cabo eléctrico 6 entradas, de 3,5 m, ANSLUTA cabo de interligação de 2,0 m, 6uds, e INREDA iluminação para armário, de 56 cm, 6uds.
Esta combinação **€284,59**



ANSLUTA cabo eléctrico 6 entradas, de 3,5 m, ANSLUTA cabo de interligação de 2,0 m, 6uds, e INREDA iluminação para armário, 6 uds.
Esta combinação **€164,59**



Exemplo de solução com um cabo eléctrico de 6 entradas.



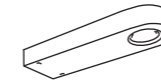
Exemplo de solução com 4 iluminações para armário INREDA ligadas ao sistema de cabos ANSLUTA, de 6 entradas.

COMPONENTES E PREÇOS



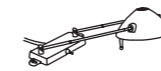
INREDA iluminação p/armário, 56 cm. Para usar com o sistema de cabos ANSLUTA, vendido à parte; permite criar uma solução de iluminação pessoal. Inclui tubo fluorescente.

701.157.76 €39,95



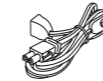
INREDA iluminação p/armário. Para usar com o sistema de cabos ANSLUTA, vendido à parte; permite criar uma solução de iluminação pessoal. Inclui tubo fluorescente.

801.298.72 €19,95



INREDA iluminação p/estantes/quadros. Para montar no topo de estantes, ou na parede para iluminar quadros. Interruptor no candeeiro e no cabo; acenda/apague onde for mais prático. O abajur regulável e os braços telescópicos permitem-lhe direccionar a luz. Inclui lâmpada halógena e cabo.

701.157.95 €14,95



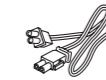
ANSLUTA cabo eléctrico, 3,5 m. Para ligar um sistema de iluminação para armário INREDA, de 56 cm, à corrente.

501.165.93 €4,99



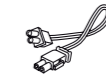
ANSLUTA cabo eléctrico 6 entradas, 3,5 m. Crie a sua combinação de iluminação pessoal, usando até 6 pontos de luz. Todos se acendem e apagam com o mesmo interruptor e os cabos podem ser ocultados por trás/por cima de, por ex., uma estante.

201.165.42 €14,95



ANSLUTA cabo de interligação, 2,0 m. Liga o candeeiro a uma extensão de 6 tomadas, possibilitando ligar e desligar uma combinação de até 6 candeeiros através de um único interruptor.

501.167.29 €4,99



ANSLUTA cabo de interligação, 0,6 m. Permite ligar em série vários candeeiros, por ex., num canto, com uma única ligação à corrente.

601.168.99 €3,99