

COMPONENTES E PREÇOS



Calha 70 cm. Possibilidade de ligar calhas; crie um sistema de iluminação de acordo com as suas necessidades.

Potência máxima num sistema de calhas com uma ou mais calhas: 2200W.

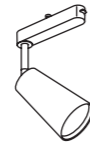
Espaço para um máximo de 3 projectores.

Pode ser usado numa instalação fixa ou ligado a uma tomada através de um cabo de alimentação.

Apenas para montagem no tecto.

Parafusos vendidos à parte.

801.316.86 €14,95



Projector 7 cm. Foco de luz concentrado; ideal para iluminar um quadro ou outros objectos.

Regulável; facilita o direccionamento da luz.

Ligação flexível; fácil de deslocar o projector de acordo com as necessidades de iluminação.
Inclui lâmpada.

401.316.93 €29,95



Projector 10 cm. Foco de luz amplo; ideal para iluminar parte de uma parede ou estante.

Regulável; facilita o direccionamento da luz.

Ligação flexível; fácil de deslocar o projector de acordo com as necessidades de iluminação.

Cobertura em vidro fosco para evitar reflexos.

Inclui lâmpada.

901.316.95 €32,95



Adaptador p/voltagem linha Para ligar um candeeiro de tecto ao sistema de calhas; combine projectores e candeeiros de tecto de acordo com as suas necessidades. Ligação flexível; fácil de deslocar o adaptador e mudar lâmpadas de acordo com as suas necessidades. Podem ligar-se candeeiros de tecto com 1 cabo de suspensão.

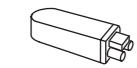
Peso máximo para candeeiros ligados ao adaptador: 5 kg.

Potência máxima: 150W.

Não compatível com candeeiros suspensos de baixa voltagem, com reguladores de intensidade integrados, com mais de um cabo de suporte ou com uma cadeia de suporte.

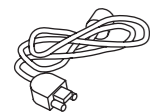
Para os candeeiros suspensos, consulte a etiqueta de preço para obter mais informações sobre a sua compatibilidade com o sistema de iluminação IKEA 365+ SÄNDA.

601.316.87 €5,99



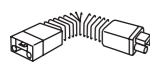
Conector eléctrico. Liga o sistema de calhas à corrente através de um cabo de alimentação. Completar com um cabo com uma tomada com ligação à terra de 3x1,5 mm², vendido à parte.

201.316.89 €4,99



Cabo eléctrico 5 m. Ligue ao sistema de calhas, coloque-o da forma mais conveniente e ligue-o à tomada mais próxima.

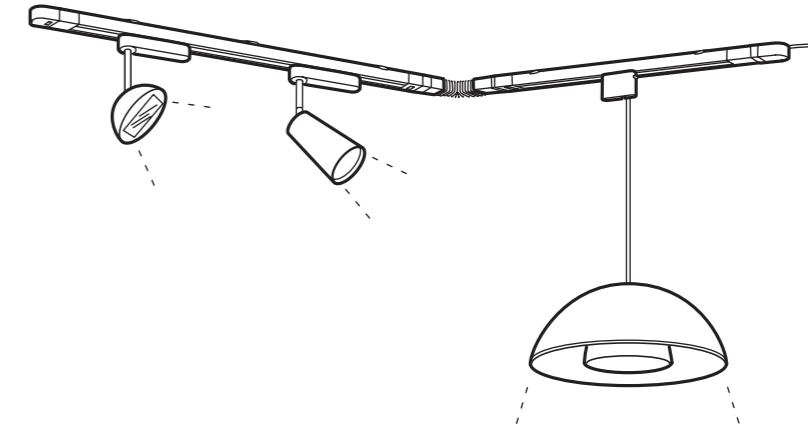
501.505.96 €9,90



Conector c/junta flexível. Ligação flexível entre calhas; permite ligar calhas de lado ou em baixo/cima, onde a altura do tecto diferir. Pode ser colocado num ângulo de até 90°.

501.316.97 €9,90

IKEA 365+ SÄNDA



DESIGN

Anne Nilsson/Henrik Preutz/
Torbjörn Eliasson

INFORMAÇÃO IMPORTANTE

Potência máxima para um sistema de iluminação com uma ou mais calhas: 2200W.

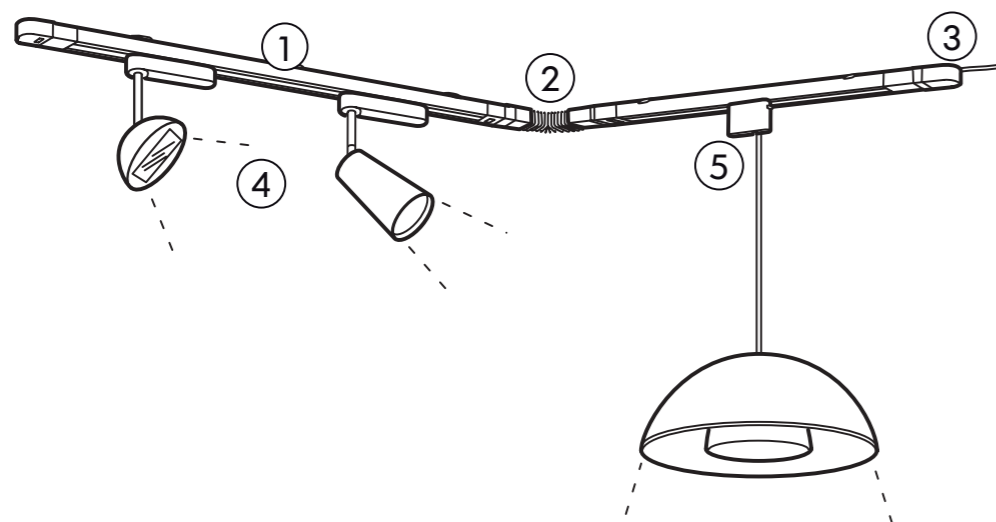
SEGURANÇA

Distância mínima de segurança entre os projectores e os objectos a iluminar: 30 centímetros.

Personalizado, simples e discreto

IKEA 365+ SÄNDA é um sistema de calhas flexível que lhe permite criar soluções de iluminação personalizadas para a sua casa. Pode variar e combinar este sistema de modo a que se adapte às suas necessidades. Ligue as calhas em linha ou em ângulo e combine projectores e candeeiros de tecto, para conseguir uma iluminação à sua medida. Este sistema é muito discreto, ocupa pouco espaço e tem um design intemporal. Por isso, é muito fácil adaptá-lo ao seu estilo pessoal.

COMO ESCOLHER



1. Construa o seu próprio sistema.

Com o sistema de calhas IKEA 365+ SÄNDA, é fácil encontrar soluções para qualquer tipo de iluminação. Primeiro, pense onde e que quantidade de iluminação deseja, e, depois, escolha as calhas. Há duas medidas de calha - 70 e 114 cm de comprimento - que podem ser ligadas em linha ou em ângulo. A calha mais pequena tem espaço para um máximo de 3 projectores, a maior para 5. A potência máxima que um sistema com uma ou mais calhas suporta é de 2200W. Os vários materiais requerem diferentes tipos de fixação. Utilize sempre as ferragens adequadas aos materiais.

2. Escolha o melhor ângulo.

Por vezes, pode ter que ligar o seu sistema de calhas em ângulo. Para isso, use o conector com junta flexível IKEA 365+ SÄNDA, que lhe permite instalar o sistema em redor de um canto, ou quando o tecto tem alturas diferentes. Oferece-lhe uma maior flexibilidade e facilita a adaptação do sistema à sua casa e às suas necessidades de iluminação.

3. Escolha o método de ligação.

Com o conector eléctrico pode ligar o seu sistema de calhas a uma instalação fixa ou a uma tomada na parede, com um cabo eléctrico. Escolha a forma de ligação que desejar. Ligue o conector da calha até à tomada de tecto através de um cabo com ligação à terra, vendido à parte.

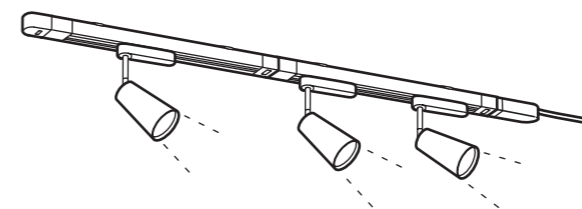
Se não tiver uma tomada de tecto adequada, uma boa alternativa é um cabo eléctrico com 5 metros de comprimento. Ligue a calha, instale o cabo como lhe convier, e ligue-o à tomada mais próxima.

4. Direcione a luz como desejar.

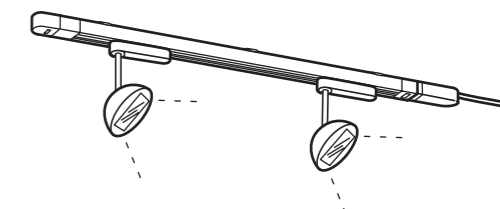
O sistema de calhas IKEA 365+ SÄNDA inclui dois projectores reguláveis, com focos de luz de diferentes amplitudes. Um tem um foco estreito para iluminar pormenores, como quadros e outros objectos, e o outro tem um foco amplo, para iluminar áreas maiores, como uma estante. Os projectores são fáceis de direccionar e de instalar nas calhas, para poder mudar sempre que quiser. Para além disso, foram desenhados para mudar facilmente a fonte de luz sempre que for necessário.

5. Um sistema para várias necessidades de iluminação. Com a ajuda do adaptador, poderá ligar candeeiros suspensos normais ao sistema de calhas. Isto significa que pode criar uma combinação de iluminação com projectores e candeeiros suspensos, para dar resposta a várias necessidades. Quando quiser mudar, é fácil deslocar o adaptador pela calha e usá-lo com outro candeeiro. Pode ligar candeeiros com um peso máximo de 5 kg ao adaptador, utilizando os que tiverem cabos de suspensão.

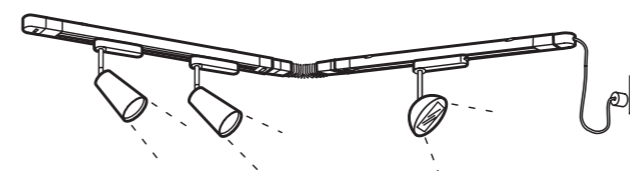
COMBINAÇÕES



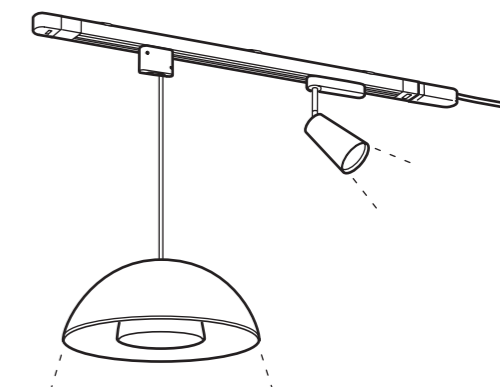
Calha de 70 cm, 2uds, projector de 7 cm, 3uds e conector. Esta combinação **€124,74**



Calha de 114 cm, projector de 10 cm, 2uds e conector. Esta combinação **€90,89**



Calha de 70 cm, 2uds, conector com junta flexível, projector de 7 cm, 2uds, projector de 10 cm, cabo eléctrico. Esta combinação **€142,55**



Calha de 114 cm, projector de 7 cm, adaptador para ligação entre o candeeiro suspenso e o conector. Candeeiro suspenso IKEA BRASA de 45 cm. Esta combinação, incluindo candeeiro **€110,88**