

設備機器/APPLIANCES



宅配サービス(有料)



測量・施工サービス(有料)



注意：一部の設備機器は、IKEAキッチンキャビネットとセットでの場合のみ、ご購入いただけます。詳しい機能、レイアウトについては、店頭で十分ご確認の上、お買い求め下さい。

*本ガイドに掲載の設備機器のデザインと価格は予告なく変更されることがあります。詳しくは店頭にてご確認下さい。

レンジフード HOODS

調理中に発生する煙や臭いを取り除くレンジフード(換気用機器)。
イケアでは屋外の環境や天候による影響を受けず、安定した排気性能を発揮するシロッコファンタイプを採用しています。



W60 301.123.17 **¥39,900**
W90 701.123.20 **¥59,900**

BDR-3HE-6017/9017BK 前幕板セット

- ・BK(ブラック)
- ・3分割構造で施工性に優れたスタンダードフード
- ・通気口付前幕板は、前後の調整が多少可能
- ・フィルターは油汚れをはじくファンシークリーン仕上げ
- ・掃除の簡単なスロットフィルター
- ・定格電圧:100V
- ・風量:590m³/h(強運転時,0Pa時,50Hz)
- ・騒音レベル:42dB(強運転時,50Hz)
- ・一般照明用電球(1灯100V40W)付
- ・幅60/90×奥行60.5×高さ70cm

* 高さ50、60cm 対応前幕板もご用意しております。
* サイドがオープンになる場合用に、別途横幕板をご用意しております。



W60 SPR 998.378.64 **¥63,900**
W75 SPR 298.515.56 **¥73,900**
W90 SPR 598.378.61 **¥84,900**

NSR-3M-601/751/901SI 前幕板セット

- ・SI(シルバーメタリック)
- ・フード部分厚85mm、カラー鋼板製のスリムタイプ
- ・フィルター、ファン、ケーシングは油汚れをはじくファンシークリーン仕上げ
- ・掃除の簡単なスロットフィルター
- ・拭き易さ重視の折り返し溝なし構造
- ・吸い込み風速を加速させ捕集率アップの整流板仕様
- ・定格電圧:100V
- ・風量:545m³/h(強運転時,0Pa時,50Hz)
- ・騒音レベル:47dB(強運転時,50Hz)
- ・ミニ電球(1灯100V40W 口金:E17)付
- ・幅60/75/90×奥行63×高さ70cm

* 高さ60cm 対応前幕板もご用意しております。
* サイドがオープンになる場合用に、別途横幕板をご用意しております。



W60 SPR 398.378.62 **¥64,900**
W75 SPR 098.515.57 **¥74,900**
W90 SPR 798.378.60 **¥84,900**

NSR-3M-601/751/901SI ダクトカバーセット

- ・SI(シルバーメタリック)
- ・フード部分厚85mm、カラー鋼板製のスリムタイプ
- ・フィルター、ファン、ケーシングは油汚れをはじくファンシークリーン仕上げ
- ・掃除の簡単なスロットフィルター
- ・拭き易さ重視の折り返し溝なし構造
- ・吸い込み風速を加速させ捕集率アップの整流板仕様
- ・定格電圧:100V
- ・風量:545m³/h(強運転時,0Pa時,50Hz)
- ・騒音レベル:47dB(強運転時,50Hz)
- ・ミニ電球(1灯100V40W 口金:E17)付
- ・幅60/75/90×奥行63×高さ58.5~79cm



SPR 298.485.64 **¥129,000**

SSR-3S-905SI+SSRV-9058SI 前幕板・同時給排ユニットセット

- ・SI(シルバーメタリック)
- ・フィルター、ファン、ケーシングの他オイルパネルまでファンシークリーン仕上げ
- ・清掃性抜群の同時給排型レンジフード
- ・スイッチON⇔OFFと連動し、電動密閉式シャッターが開閉、停止時の外部からの風や音の浸入を低減
- ・排気方向は、送風機ユニットを反転させることにより、左側・右側の選択が可能(出荷時は右排気)
- ・定格電圧:100V
- ・風量:575m³/h(強運転時、0Pa時、50Hz)
- ・騒音レベル:45dB(強運転時、50Hz)
- ・ミニ電球(1灯100V40W口金:E17)付
- ・幅90×奥行63×高さ70cm

* サイドがオープンになる場合用に、別途横幕板をご用意しております。



SPR 998.378.59 **¥129,900**

BET-902S ダクトカバーセット

- ・ S(ステンレス製)
- ・ 操作が簡単な押ボタンタイプ
- ・ フィルター、ファンは油汚れをはじくファンシークリーン仕上げ
- ・ オイルトレイ内蔵でお手入れが簡単
- ・ 拭き易さ重視の折り返し溝なし構造
- ・ 吸い込み風速を加速させ捕集率アップの整流板仕様
- ・ 定格電圧 100V
- ・ 風量 540 m³/h(強運転時,0Pa時,50Hz)
- ・ 騒音レベル 46dB(強運転時,50Hz)
- ・ S型ミニ電球(1灯100V40W)付
- ・ 幅90×奥行63×高さ55~70cm

* 高さ70~90cm 対応ダクトカバーもご用意しております。



SPR 198.378.58 **¥169,000**

MAYAFJ-901S ダクトカバーセット

- ・ S(ステンレス製)
- ・ 優しい曲面のフォルムを高度な加工技術によって実現したシームレスなデザイン
- ・ フィルター、ファンは油汚れをはじくファンシークリーン仕上げ
- ・ オイルトレイ内蔵でお手入れが簡単
- ・ 拭き易さ重視の折り返し溝なし構造
- ・ 吸い込み風速を加速させ捕集率アップの整流板仕様
- ・ 内部清掃時に誤動作の危険を回避する運転ロック機能付
- ・ 定格電圧 : 100V
- ・ 風量 : 540 m³/h(強運転時,0Pa時,50Hz)
- ・ 騒音レベル : 46dB(強運転時,50Hz)
- ・ ミニハロゲン電球(2灯12V10W 口金 : G4) 付
- ・ 幅90×奥行63×高さ55~70cm

* 高さ70~90cm 対応ダクトカバーもご用意しております。

横壁取り付けタイプ (サイドフード)



R 701.963.67 **¥129,900**

L 901.963.66 **¥129,900**

SBAR-902R(L)S ダクトカバーセット

- ・ S(ステンレス製)
- ・ オープンキッチンに最適な横壁取り付けタイプ(サイドフード)
(右壁付け(R)、左壁付け(L)の2タイプご用意しております)
- ・ 操作が簡単な押しボタンタイプ
- ・ フィルター、ファン、オイルトレイは油汚れをはじくファンシークリーン仕上げ
- ・ 吸い込み風速を加速させ捕集効率アップの整流板装着
- ・ 定格電圧 : 100V
- ・ 風量 : 540m³/h(強運転時、0Pa時、50Hz)
- ・ 騒音レベル : 44dB(強運転時、50Hz)
- ・ ミニ電球(1灯100V40W口金:E17)付
- ・ 幅90×奥行65×高さ70~90cm

天井取り付けタイプ (センターフード)



SPR 798.832.15 **¥169,000**

CBAR-902S ダクトカバーセット

- ・ S(ステンレス製)
- ・ アイランドキッチンに最適な天井取り付けタイプ(センターフード)
- ・ 操作が簡単な押しボタンタイプ
- ・ フィルター、ファン、オイルトレイは油汚れをはじくファンシークリーン仕上げ
- ・ 吸い込み風速を加速させ捕集効率アップの整流板装着
- ・ 定格電圧 : 100V
- ・ 風量 : 670m³/h(強運転時、0Pa時、50Hz)
- ・ 騒音レベル : 48dB(強運転時、0Pa時、50Hz)
- ・ ミニ電球(1灯100V40W口金 : E17) 付
- ・ 幅90×奥行65×高さ68~76cm

* 高さ60~68cm対応ダクトカバーもご用意しております。

ガス調理機器

GAS HOBS

人工大理石製ワークトップの形状により、消防法上必要なバックガードカバーも別途ご用意しております。
 IMPERATIV バックガードカバー 301.129.73 ¥1,900

幅60cm トッププレートフィッシュグリル付タイプ



13A12A 602.092.66 **¥39,900**
 LPG 802.092.70 **¥39,900**

DG32K2JTQ1

- ・トッププレート：グレーホーロー
- ・前面フェイス：ブラック
- ・外形寸法：幅59.8×奥行49.2×高さ27.2cm
- コンロ
- ・3口プレート(4.20kW/2.97kW/1.28kW 13Aの場合)
- ・プッシュ&レバー式点火方式(コンロ/グリル共)
- ・全口センサー搭載・Siセンサーコンロ
- ・温調機能付(高火力側)
- ・煮こぼれが入りにくいシールドトップ構造(バーナーリングは脱着式)
- グリル
- ・無水片面焼グリル(1.28kw 13Aの場合)
- ・過熱防止センサー付
- ・グリル調理タイマー



13A12A 202.092.73 **¥89,900**
 LPG 002.092.74 **¥89,900**

DW32K3JTSSVR R

- ・トッププレート：ブラックガラス
- ・前面フェイス：シルバー
- ・外形寸法：幅59.8×奥行49.2×高さ27.1cm
- コンロ
- ・3口プレート(4.20kw/2.97kw/1.28kw)13Aの場合)
- ・プッシュ&レバー点火方式(コンロ/グリル共)
- ・全口センサー搭載・Siセンサーコンロ
- ・温調機能付(高火力側 収納式)
- ・煮こぼれが入りにくいシールドトップ構造
- グリル
- ・無水両面焼グリル(2.03kw 13Aの場合)
- ・過熱防止センサー付
- ・グリル調理タイマー



13A12A 602.092.71 **¥149,900**
 LPG 402.092.72 **¥149,900**

DW36J3WASKSTI R

- ・トッププレート：シルバーミラーガラス
- ・前面フェイス：ステンレス
- ・外形寸法：幅59.8×奥行49.2×高さ26.4cm
- コンロ
- ・3口プレート(4.20kw/4.20kw/1.28kw)13Aの場合)
- ・プッシュ&ダイヤル点火方式
- ・全口センサー搭載・Siセンサーコンロ
- ・ダブル高火力&トロ火機能。左右どちらのバーナーでも火力調整自由自在。
- ・ダブル温調機能付(左右/飛び出すタッチパネル)
- ・煮こぼれが入りにくいシールドトップ構造(バーナーリングカバー付)
- ・汚れがさらに落としやすい親水アクアコート
- グリル
- ・無水両面焼ワイドグリル(2.21kw 13Aの場合)
- ・オートグリル機能
- ・フルスライドレールで取り出しが楽にできます。
- ・過熱防止センサー付
- ・グリル調理タイマー
- ・脱着式サイドカバー

ガス調理機器

GAS HOBS

幅75cm トッププレートフィッシュグリル付タイプ



13A	001.411.80	¥159,900
LPG	201.588.29	¥159,900

DW30F2JTKST

- ・トッププレート: ステンレス
 - ・前面フェイス: ステンレス
 - ・外形寸法: 幅59.8(トッププレート部73.8)×奥行49.4×高さ26.8cm
 - ・3口プレート(5.24kW/2.97kW/1.28kW 13Aの場合)
 - ・スタイリッシュなデザインコンロ。
 - ・家庭用コンロで最大級の5.24kwの超・高火力バーナー(13Aの場合)
 - ・押し回し式点火方式
 - ・全口安全センサー装備
 - ・温調機能付
 - ・消し忘れタイマー(コンロ、全口/グリル共)
 - ・多機能タイマー
 - ・無水両面焼グリル(2.15kW 13Aの場合)
 - ・オープン調理機能付/万能鉄鍋「ダッチオープン」付属
 - ・過熱防止センサー付
 - ・グリル調理タイマー
- * ガス種は13Aのみとなります。
- * 幅60cmトッププレートタイプ同様、幅60cmのコンロ用ベースキャビネットに対応。

幅60cm トッププレートフィッシュグリルなしタイプ



13A12A	201.656.84	¥104,900
LPG	201.656.79	¥104,900

ELDIG HGA4K-CG/LG

- ・トッププレート: ステンレス
 - ・外形寸法: 幅59×奥行50.5×高さ12.8cm
 - ・4口プレート(強カバーナー3.50kW、標準バーナー2.5kW、小バーナー(2口)1.62kW 13Aの場合)
 - ・スタイリッシュなデザインコンロ
 - ・フィッシュグリルなし。キャビネットスペースを有効に利用できます。
 - ・上面操作なので、立ったままの楽な姿勢で操作が可能です。
 - ・センサー解除モードで高温調理も可能(左前バーナーのみ)
 - ・汚れが付きにくいセラミックコートバーナーを採用。
 - ・安全機能搭載(立消え防止・消し忘れ自動OFF等)
- * ガスオープンレンジ、電気オープンとの組み合わせは出来ません。

幅31.5cm トッププレートフィッシュグリルなしタイプ



13A12A	801.963.62	¥59,900
LPG	601.963.63	¥59,900

ELDIG HGA2K-CG/LG

- ・トッププレート: ステンレス
 - ・外形寸法: 幅31.5×奥行50.5×高さ12.8cm
 - ・2口プレート(強カバーナー3.50kW、小バーナー1.62kW 13Aの場合)
 - ・スタイリッシュなデザインコンロ
 - ・ミニキッチンやセカンドキッチンに最適な、本体幅31.5cm
 - ・フィッシュグリルなし。キャビネットスペースを有効に利用できます。
 - ・上面操作なので、立ったままの楽な姿勢で操作が可能です
 - ・センサー解除モードで高温調理も可能(前バーナーのみ)
 - ・汚れが付きにくいセラミックコートバーナーを採用
 - ・安全機能搭載(立消え防止・消し忘れ自動OFF等)
- * ガスオープンレンジ、電気オープンとの組み合わせは出来ません。

ガスオーブンレンジ

GAS MICROWAVE OVENS

カウンター高さに合わせて、機器の高さを調整できます。(カウンター高さ86cmの場合、別途部品が必要となります。)

* IH調理機器とフィッシュグリルなしガスコンロとの組み合わせはできません。

* オーブンレンジを設置の場合、コンロ用キャビネットは必要ありません。



13A12A 302.092.82
LPG 102.092.83

¥139,900

¥139,900

DR320EST

- ・オーブンレンジ
- ・ステンレスカラー
- ・外形寸法：幅59.8×奥行55×高さ53～64cm
- ・庫内有効寸法：幅35.6×奥行36.2×高さ23.7cm (35L)
- ・ガス消費量(13A)：5kw
- ・ガスならではの強い火力で加熱する高速オープン。
- ・電子レンジと高速オープン機能を別々にも同時に使うことができるコンビネーションレンジ。
- ・オープン皿(角皿) 1段または2段(電子レンジ使用時は丸皿1枚)
- ・ブーメランターン機能
- ・自動保温機能。うっかり取り出し忘れても、10分間自動で保温してできたてのおいしさをキープ。
- ・イースト発酵機能
- ・ネクストサインで次に操作するボタンを案内します。
- ・チャイルドロック機能

IH調理機器

IH HOB'S

1口機器をのぞき、設置には、200Vの電源（専用コンセント）が必要となります。ご注意ください。

幅60cm トッププレートフィッシュグリル付タイプ



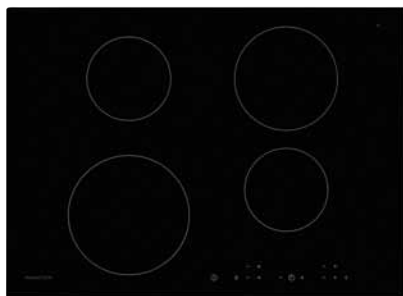
502.092.81

¥109,900

HT-D7S

- ・トッププレート：パール調
 - ・前面フェイス：シルバー
 - ・外形寸法：幅59.9×奥行55.9×高さ23.1cm
- コンロ
- ・3口プレート(IH左右3.0kw/ラジエントヒーター1.2kw)
 - ・IH、ラジエントヒーター、グリルのすべて上面操作。楽な姿勢で火加減調節ができます。
 - ・IHはワンタッチ火加減操作。
 - ・運転音に配慮(約36dB)。
 - ・七輪交互焼き、脱煙機能搭載の有水グリル。
 - ・IH便利メニュー2、グリル調理3メニュー付き。
 - ・鍋底をワイドに見張る4温度センサーで安心設計。
 - ・家計にやさしいオートパワーオフ。待機電力0.05W以下。

幅71cm トッププレートフィッシュグリルなしタイプ



401.963.64

¥189,900

FRAMTID HIN4T

- ・トッププレート：セラミックガラス(ブラック)
 - ・外形寸法：幅71×奥行52×高さ5.9cm
 - ・4口オールIHクッキングヒーター(左前1.9KW/パワー機能時2.4KW,右前1.1KW/2.1KW*,左奥1.1KW,右奥1.5KW)
 - ・ヨーロッパで主流のワイドガラス4口IHヒーター
 - ・スタイリッシュなデザインコンロ
 - ・フィッシュグリルなし。キャビネットスペースを有効に利用できます。
 - ・9段階の加熱レベルの設定が可能
 - ・ワンタッチで最大火力設定が可能なパワー機能(手前左右2ヒーターのみ)
 - ・4口別々に設定可能なタイマー機能
 - ・上面操作なので、立ったままの楽な姿勢で操作が可能
 - ・安全機能搭載(チャイルドロック・鍋無し感知・消し忘れ自動OFF等)
- * FRAMTIDは開口幅が異なります。開口寸法はP14でご確認ください。
トッププレートは71cm幅ですが、幅60cmコンロ用キャビネット内に設置できます。

ビルトイン1口 IHタイプ



001.445.79

¥29,900

HT-14HB

- ・外形寸法：幅31×奥行37×高さ9.6cm、約3.5kg。
- ・定格電圧：単相100V、1.4kW。
- ・待機時消費電力ゼロ
- ・ミニキッチンやセカンドキッチンに便利な、1口のビルトインIHヒーター。
- ・火力調整7段階調節タッチキー式 100W～1400W相当
- ・揚げ物温度コントロール、最長60分のタイマー付き

電気オーブン/オーブンレンジ

ELECTRICS OVEN / MICROWAVE OVENS

フィッシュグリル付IHコンロ (HT-D7S) 用

カウンター高さに合わせて、機器の高さを調整できます。(カウンター高さ87cmの場合、別途部品が必要となります。)

- *ガス調理機器、フィッシュグリルなしIHコンロとの組み合わせは出来ません。
- *オーブンレンジを設置の場合、コンロ用キャビネットは必要ありません。
- *ハイキャビネットへの設置は出来ません。



801.445.80

¥149,900

MRO-SK201S

- ・オーブンレンジ
- ・シルバーカラー
- ・外形寸法：幅59.6×奥行54.1×高さ57.5～63.5cm
- ・庫内有効寸法：幅41.5×奥行38×高さ24.6cm 容量41L
- ・定格電圧：単相200V (50/60Hz) 20A
- ・消費電力：オーブン3800W、電子レンジ機能1490W、グリル機能2600W。
- ・角皿2、焼網1、レンジ使用時はそのまま置けるフラットな庫内
- ・ガスをお使いの方にも満足いただける大火力200V、3.8kWの本格オーブンレンジ
- ・過熱水蒸気(ナノスチーム)で余分な油や塩分を落としヘルシー調理
- ・41Lの広い庫内で鴨の丸焼きも余裕で調理
- ・外して洗えるフラット庫内でお手入れ簡単
- ・後方排気で熱気や煙を気にせず調理。二重構造で周囲の温度上昇も抑えます。
- ・庫内底面に配置した重量センサー(GPS)でドンピシャ加熱
- ・20種類のオートメニューで本格から定番料理まで簡単調理

電気オーブン/オーブンレンジ

ELECTRICS OVEN / MICROWAVE OVENS

フィッシュグリルなしIHコンロ (FRAMTID HIN4T) 用

*ガス調理機器、フィッシュグリル付IHコンロ (HT-D7S) との組み合わせは出来ません。

*設置には必ずコンロ用キャビネットもしくはハイキャビネットが必要です。



601.656.82

¥159,900

MUMSIG OV5

- ・電気オーブン
- ・ステンレスカラー
- ・外形寸法：幅59.4×奥行55×高さ59cm 容量56L
- ・庫内有効寸法：幅40.5×奥行40×高さ33.5cm 容量56L
- ・定格電圧：単相200V (50/60Hz) 20A
- ・消費電力：上部800W、下部ヒーター1000W、グリルヒーター1650W。
- ・角皿1、焼網1
- ・大容量56Lのビッグキャビン。
- ・ハイキャビネットに組み込んで、食材の出し入れがしやすいアイレベル設置が可能。
- ・省スペース対応のコンロ下設置も可能
- ・5種類の本格加熱プログラム
- ・オーブングリル加熱温度：50～250℃
- ・取り外しが可能なドアガラス
- ・庫内はお掃除がしやすいエナメル仕上げ
- * ハイキャビネットにMUMSIG CO3オーブンレンジと組み合わせて設置することもできます。



50Hz 401.656.83
60Hz 101.686.59

¥189,900

¥189,900

MUMSIG CO3-50HZ MUMSIG CO3-60HZ

- ・電子レンジ付き電気オーブン
- ・ステンレスカラー
- ・外形寸法：幅59.5×奥行54.2×高45.5cm
- ・庫内有効寸法：幅42×奥行39×高さ21cm 38L
- ・定格電圧：単相200V (50/60Hz別定格) 20A
- ・消費電力：電子レンジ100W、グリルヒーター1100W、コンベクションヒーター1200W
- ・円皿1、角皿1、焼網1 (電子レンジは、角皿使用不可)
- ・ハイキャビネットに組み込んで、食材の出し入れがしやすいアイレベル設置が可能
- ・省スペース対応のコンロ下設置も可能
- ・クイックスタート機能 (電子レンジ1000W)
- ・オープン・グリル機能 (50～200℃)
- ・電子レンジ+オープン同時調理機能
- ・11種類のオートメニュー
- ・チャイルドロック
- ・お掃除が簡単な、倒せるグリルヒーター
- ・庫内は耐久性のあるステンレス仕上げ
- * ハイキャビネットにMUMSIG OV5オーブンと組み合わせて設置することも出来ます。

*設置するエリアの周波数により、商品が異なります。ご購入前に必ずご確認ください。

食器洗い機

DISHWASHERS

幅45cm



FB4515PMS+FP0501MS 食器洗い乾燥機+キャビネットセット

上部：FB4515PMS スライド式食器洗い乾燥機

下部：FP0501MS スライド式収納キャビネット

- ・ フレーム：シルバーカラー
- ・ 前面：シルバーカラー、ステンレス（ステンレス仕様の場合、パネルは別売です。）
- ・ 外形寸法 上部：幅44.4×奥行57.4×高さ44.6cm
下部：幅44.9×奥行 51.5×高さ30.5~40.5cm
キッチン高さ80~90cm対応
- ・ 100V
- ・ 食器容量：約5人分
- ・ 奥まで引き出せるフルオープンタイプ
- ・ 標準運転時間（給湯時）約73分
- ・ スチーム&高温強力洗浄
- ・ 排気温度を低減。「ソフト排気」
- ・ 40dBの静音設計。（食器有り、洗浄運転時）

本体（下部キャビネット共）
SPR 098.485.60
フロントパネル（SS）
301.378.03

¥127,800

¥5,900

- * この食器洗い乾燥機を設置の場合、必ず上記専用キャビネットが必要となります。
- * 左記フロントパネルを使用しない場合、シルバーカラーとなります。

幅60cm



801.656.81

¥174,900

RENLIQ DW60 食器洗い機

- ・ キッチンと完全に一体化する前面ドア材タイプ
- ・ ブラック操作パネル
- ・ 外形寸法：幅59.6×奥行55.5×高さ81.8cm
キッチンの高さ86~92cm対応
- ・ 定格電圧：単相200V（50/60Hz）20A
- ・ 消費電力：1650W
- ・ 12人分の食器がセット可能な大容量タイプ
- ・ 標準使用水量16Lの省エネ設計
- ・ 全自動プログラムは、“ウォーターセンサー”と“センサーロジック”の2つのセンサーで、最適なエネルギーで洗浄が可能
- ・ 残さいをしっかりキャッチする3重フィルター
- ・ 3時間後スタートを予約できるタイマー機能
- ・ 5種類の洗浄プログラム
- ・ 49dbの静音設計
- ・ 省エネルギーの余熱乾燥方式

- * キッチン扉に合わせて、別売の扉（60×70cm）を取り付けて設置してください。

部材リスト

PARTS

用途	アーティクル	商品番号	価格	備考	
レンジフード組み合わせ・周辺部材					
BDR-3HE-6017・601BK 前幕板セット (幅60×奥行63cm)					
高さ70cm	本体	BDR-3HE-6017 BK	301.123.17	¥39,900	前幕板込み。
	横幕板	YMP30-345BK(H=300)	401.070.37	¥1,500	両側がオープンの場合2枚必要です。
高さ60cm	本体	BDR-3HE-601 BK	701.069.94	¥39,900	前幕板込み。
	横幕板	YMP20-345BK(H=200)	601.070.36	¥1,500	両側がオープンの場合2枚必要です。
高さ50cm	本体	BDR-3HE-6017 BK	301.123.17	¥39,900	前幕板別途
	前幕板	MP-601BK(H=100)	701.070.12	¥2,500	
	横幕板	YMP10-345BK(H=100)	801.070.35	¥1,500	両側がオープンの場合2枚必要です。
BDR-3HE-9017・901BK 前幕板セット (幅90×奥行63cm)					
高さ70cm	本体	BDR-3HE-9017 BK	701.123.20	¥59,900	前幕板込み。
	横幕板	YMP30-345BK(H=300)	401.070.37	¥1,500	両側がオープンの場合2枚必要です。
高さ60cm	本体	BDR-3HE-901 BK	801.069.98	¥59,900	前幕板込み。
	横幕板	YMP20-345BK(H=200)	601.070.36	¥1,500	両側がオープンの場合2枚必要です。
高さ50cm	本体	BDR-3HE-9017 BK	701.123.20	¥59,900	前幕板別途
	前幕板	MP-901BK(H=100)	401.070.18	¥3,500	
	横幕板	YMP10-345BK(H=100)	801.070.35	¥1,500	両側がオープンの場合2枚必要です。
NSR-3M-601SI 前幕板セット (幅60×奥行63cm)					
高さ70cm	本体	NSR-3M-601 SL	401.069.95	¥54,900	前幕板別途
	前幕板	MP-BFC-6160SI	201.123.27	¥9,000	
	横幕板	YMP-NSRA-6135SI	201.123.32	¥6,500	両側がオープンの場合2枚必要です。
高さ60cm	本体	NSR-3M-601 SL	401.069.95	¥54,900	前幕板別途
	前幕板	MP-BFC-5160SI	401.123.26	¥9,000	
	横幕板	YMP-NSRA-5135SI	001.123.33	¥6,500	両側がオープンの場合2枚必要です。
NSR-3M-751SI 前幕板セット (幅75×奥行63cm)					
高さ70cm	本体	NSR-3M-751SI	101.445.74	¥64,900	前幕板別途
	前幕板	MP-BFC-6175SI	601.445.76	¥9,000	
	横幕板	YMP-NSRA-6135SI	201.123.32	¥6,500	両側がオープンの場合2枚必要です。
高さ60cm	本体	NSR-3M-751SI	101.445.74	¥64,900	前幕板別途
	前幕板	MP-BFC-5157SI	801.445.75	¥9,000	
	横幕板	YMP-NSRA-5135SI	001.123.33	¥6,500	両側がオープンの場合2枚必要です。
NSR-3M-901SI 前幕板セット (幅90×奥行63cm)					
高さ70cm	本体	NSR-3M-901 SI	601.069.99	¥74,900	前幕板別途
	前幕板	MP-BFC-6190SI	601.123.30	¥10,000	
	横幕板	YMP-NSRA-6135SI	201.123.32	¥6,500	両側がオープンの場合2枚必要です。
高さ60cm	本体	NSR-3M-901 SI	601.069.99	¥74,900	前幕板別途
	前幕板	MP-BFC-5190SI	001.123.28	¥10,000	
	横幕板	YMP-NSRA-5135SI	001.123.33	¥6,500	両側がオープンの場合2枚必要です。

用途	ア－ティクル	商品番号	価格	備考
レンジフード組み合わせ・周辺部材				
NSR-3M-601SI ダクトカバーセット(幅60×奥行63cm)				
本体	NSR-3M-601 SL	401.069.95	¥54,900	ダクトカバー別途
ダクトカバー	NSRD-500SIAJ	401.070.23	¥10,000	高さ58.5-79cmに調整可
NSR-3M-751SI ダクトカバーセット(幅75×奥行63cm)				
本体	NSR-3M-751SI	101.445.74	¥64,900	ダクトカバー別途
ダクトカバー	NSRD-500SIAJ	401.070.23	¥10,000	高さ58.5-79cmに調整可
NSR-3M-901SI ダクトカバーセット(幅90×奥行63cm)				
本体	NSR-3M-901 SI	601.069.99	¥74,900	ダクトカバー別途
ダクトカバー	NSRD-500SIAJ	401.070.23	¥10,000	高さ58.5-79cmに調整可
NSRシリーズ用 面材取付金物				
幅60cm用	MP-MTK-60BK	101.123.37	¥4,900	前幕板を扉材とそろえることができます。
幅90cm用	MP-MTK-90BK	901.123.38	¥4,900	面材は別途必要です。
SSR-3S-905SI + SSRV-9058SI 前幕板・同時給排ユニットセット(幅90×奥行63×高さ70cm)				
本体1	SSR-3S-905 SI	501.370.10	¥94,000	前幕板別途
本体2	SSRV-9058 SI	901.370.08	¥35,000	同時給排ユニット+前幕板
横幕板	SPB58-325SI	701.370.09	¥6,900	両側がオープンの場合2枚必要です。
BET-902S ダクトカバーセット(幅90×奥行63cm)				
高さ55-70cm 本体	BET-902S	801.070.02	¥117,900	ダクトカバー別途
ダクトカバー	BOXD-430SAJ	501.070.27	¥12,000	高さ55-70cmに調整可
高さ70-90cm 本体	BET-902S	801.070.02	¥117,900	ダクトカバー別途
ダクトカバー	BOXD-580SAJ	701.070.31	¥12,000	高さ70-90cmに調整可
MAYAFJ-901S ダクトカバーセット(幅90×奥行63cm)				
高さ55-70cm 本体	MAYAFJ-901S	601.070.03	¥157,000	ダクトカバー別途
ダクトカバー	BOXD-430SAJ	501.070.27	¥12,000	高さ55-70cmに調整可
高さ70-90cm 本体	MAYAFJ-901S	601.070.03	¥157,000	ダクトカバー別途
ダクトカバー	BOXD-580SAJ	701.070.31	¥12,000	高さ70-90cmに調整可
SBAR-902S ダクトカバーセット(幅90×奥行65×高さ70-90cm)				
本体R	SBAR-902RS	701.963.67	¥129,900	右壁付け(R)。ダクトカバー込み。
本体L	SBAR-902LS	901.963.66	¥129,900	左壁付け(L)。ダクトカバー込み。
CBAR-902S ダクトカバーセット(幅90×奥行65cm)				
高さ68-76cm 本体	CBAR-902S	101.963.65	¥157,000	
ダクトカバー	CDCA-209S	601.445.57	¥12,000	高さ68-76cmに調整可
高さ60-68cm 本体	CBAR-902S	101.963.65	¥157,000	
ダクトカバー	CDCA-129S	801.445.56	¥12,000	高さ60-68cmに調整可
ガス調理機器・ガスオープン用周辺部材				
フィルター	DP0405ST	801.130.17	¥4,900	カウンター高さ86cm以上の際必要。
排気筒	DP0714	601.130.18	¥1,900	
BGカバー	IMPERATIV バックガードカバー	301.129.73	¥1,900	人工大理石製ワークトップ用ステンレスバックガードカバー
電気オープン用周辺部材				
調整脚セット	MRZ-H1	901.490.49	¥14,900	カウンター高さ87cm以上の際必要。MRO-SK20IS用。

用途	ア－ティクル	商品番号	価格	備考
FB4511PMS+FP0501MS 食器洗い乾燥機+キャビネットセット(幅45cm)				
本体	FB4515PMS	902.092.60	¥96,900	
下部キャビネット	FP0501MS	501.378.02	¥30,900	
フロントパネル (オプション)	(ステンレススチール)	301.378.03	¥5,900	フロントパネルを使用しない場合、 シルバーカラーとなります。

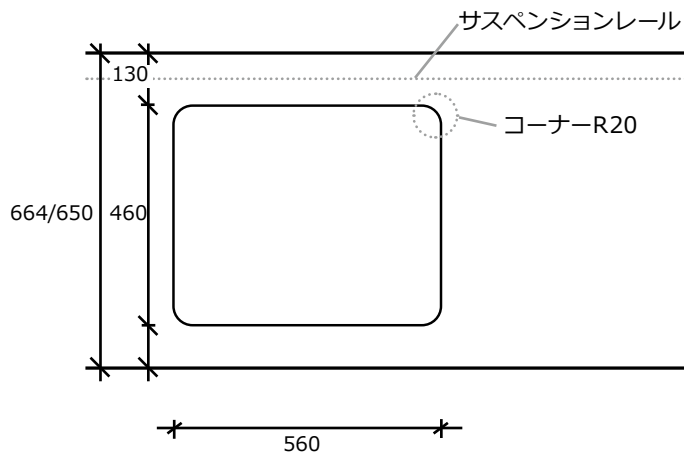
商品名	色	価格
食器洗い機		
RENIG DW60 食器洗い機用扉(幅60×高さ70cm)		
HÄRLIG	ホワイト	¥1,900
APPLÅD	ホワイト	¥3,900
NEXUS	バーチ、ブラックブラウン	¥5,500
ABSTRAKT	ホワイト、レッド、グレー	¥7,900
RUBRIK	ステンレススチール	¥7,900
STÅT	オフホワイト	¥11,700
LIDINGÖ	オフホワイト	¥11,700
ÄDEL	オフホワイト	¥11,700
ÄDEL	バーチ	¥15,500
TIDAHOLM	オーク	¥15,500

ワークトップ 調理機器用標準開口寸法

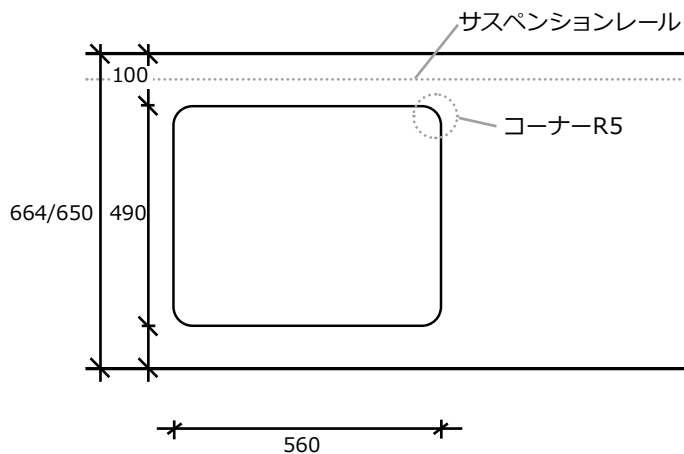
CUT-OUT FOR THE HOB IN A WORKTOP

PRÄGEL/NUMERÄR ワークトップの場合下記寸法を参考に、穴をあけてください。
PERSONLIG ワークトップ (カスタムメイド) は指定の場所にあらかじめ穴をあけた状態で納品されます。

幅 60cm/75cm トッププレートタイプ (3口ガス・IH共通)

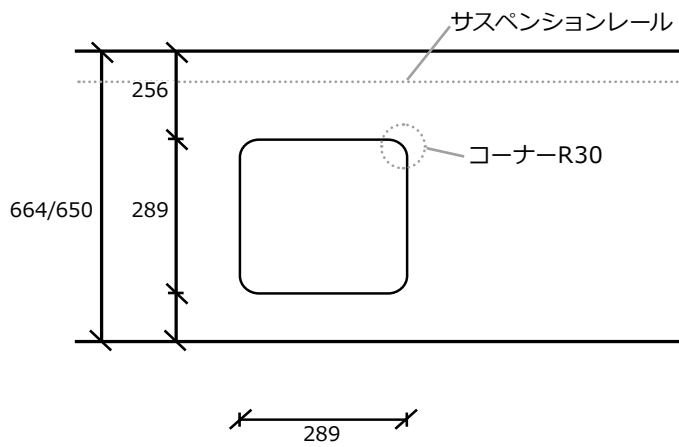


幅 71cm FRAMTID HIN4T



*W60cmのコンロ用キャビネットに設置する場合、キャビネット上面後方の木枠を一部カットする必要があります。

ビルトイン 1口 1H HT-14 HB



ビルトイン 2口 ガス ELDIG HGA2K タデ

