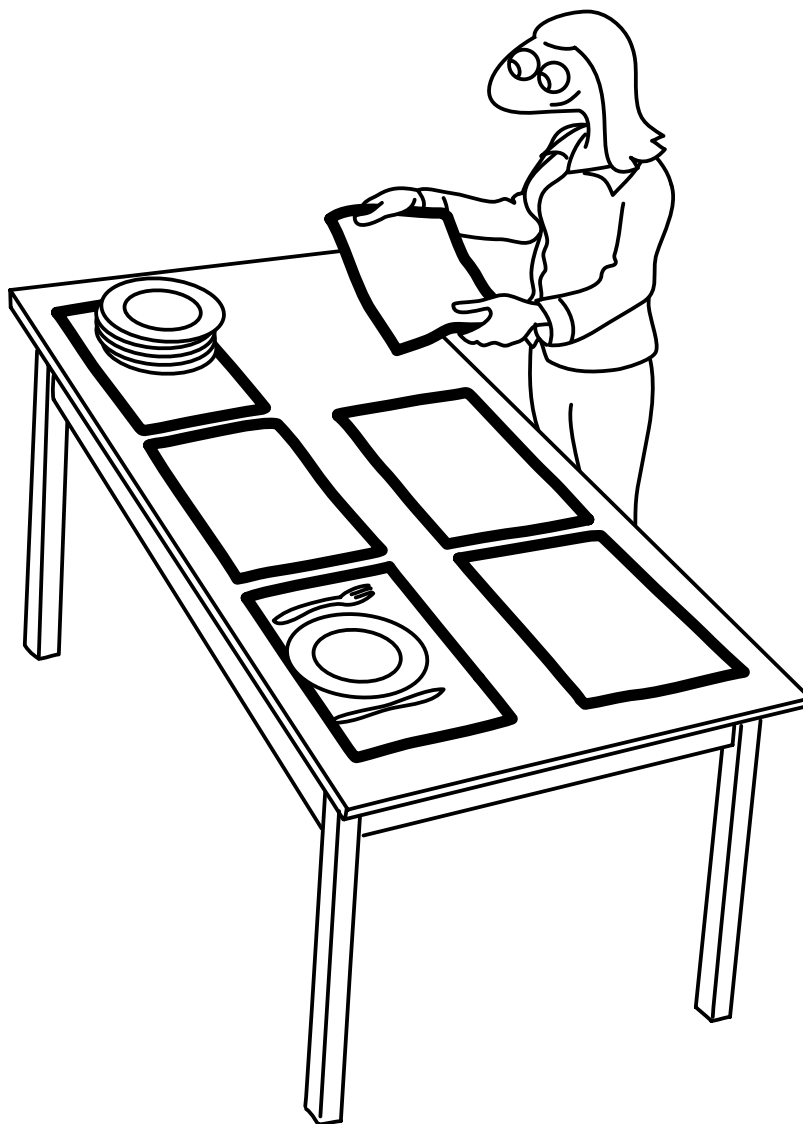
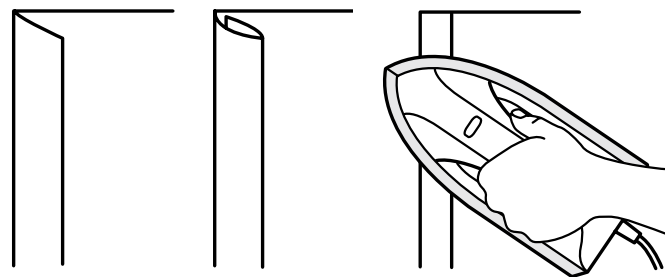
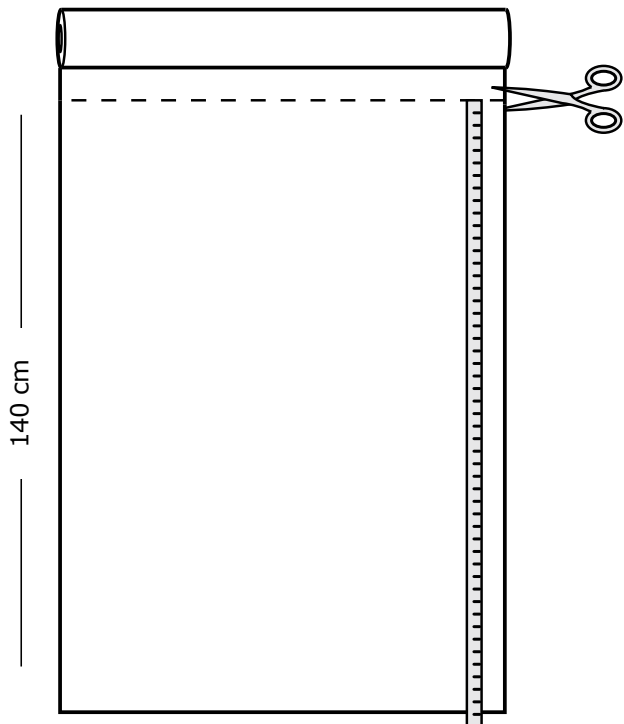


テーブルマット(6枚分)



布地はどれくらい必要?

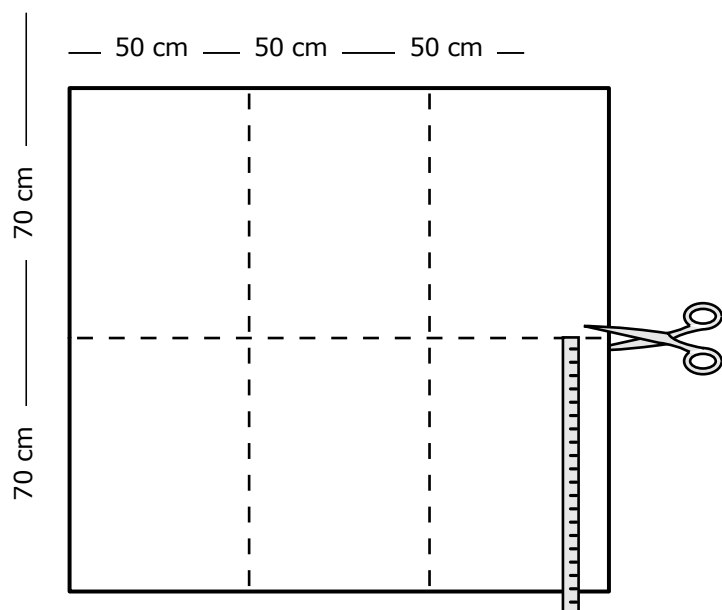
テーブルマットを6枚つくるには、150cm幅の布地が140cm必要です。
イケアで販売されているメートル売りの布地は、ほとんどが幅150cmです。



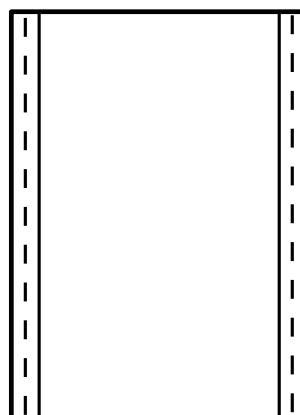
2. 1枚目のテーブルマットの長辺をそれぞれ1cm幅で折り、もう一度折って1cm幅の三つ折りにします。アイロンで折り目をつけます。

そのほかに必要なもの：

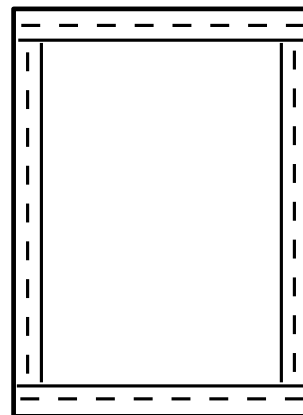
巻き尺、はさみ、アイロン、糸、ミシン



3.



4.



3. ミシンを縫い目長さ3mmの直線縫いにセットします。三つ折り部分を縫います。

4. 布の短辺も同じようにします。残り5枚を同じように縫います。

つくり方：

1. 50×70cmのテーブルマット6枚分の布を裁ちます。