

IKEA 365+ SÄNDA/センダ

デザイン

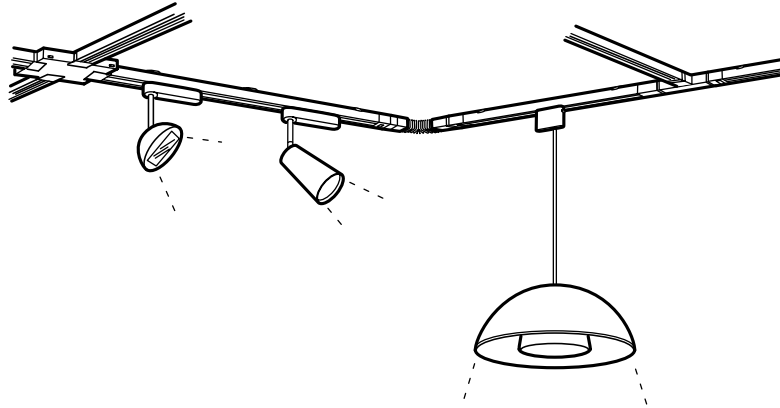
Anne Nilsson/Henrik Preutz/
Torbjörn Eliasson

お役立ち情報

トラックを1本または2本以上使用
したトラックシステムの最大負荷
容量：2200W

安全上の注意

スポットライトと被照射面との距
離は、30cm以上離してください。



照らしたい場所を思うままに照らせる、目立ちすぎないシンプルな照明

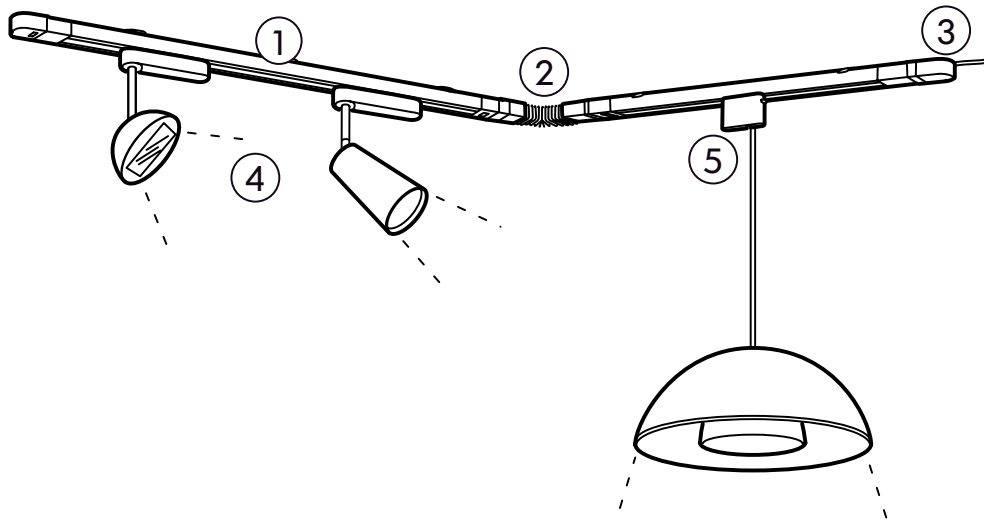
IKEA 365+ SÄNDA/センダは、フレキシブルなトラックシステム。室内を自由な感覚で照らせる照明が簡単につくれます。いろいろなパーツを組み合わせ、自分のニーズに合った照明をつくることができます。トラックをまっすぐに、または角度をつけて連結したら、スポットライトとシーリングランプを組み合わせ、ニーズにぴったりの照明をつくりましょう。目立ちすぎず流行に左右されないデザインなので、どんなスタイルの部屋にもじっくりなじみ、簡単に自分のスタイルに合わせられます。



Design and Quality
IKEA of Sweden

ここに掲載されている製品は、イケアストアでご購入いただけない場合もあります。
詳しくは、セールススタッフにお問い合わせいただくか、www.IKEA.jpをご覧ください。
商品の詳しい情報については、プライスタグかウェブサイトをご覧ください。ユニットはすべて組み立てが必要です。

選び方



1. 自分だけのシステムをつくる

IKEA 365+ SÄNDA/センダ トラックシステムなら、それぞれの照明ニーズに最適なソリューションが簡単に見つかります。まずは照明の設置場所と、必要な照明の数を考えましょう。それからトラックを選びます。トラックの長さは70cmと114cmの2種類。まっすぐに連結したり、角度をつけて連結することが可能です。70cmのトラックにはスポットライトを最大3つまで、114cmのトラックには5つまで設置できます。トラックを1本または2本以上使用したトラックシステムの最大負荷容量は2200Wです。取り付け面の材質によって使用できる固定具の種類が異なります。必ず取り付け面の材質に合ったネジやネジ固定具を使用してください。

2. 好きな角度で取り付け

トラックシステムを連結する際に、角度をつける必要が出てくるかもしれません。その場合は、IKEA 365+ SÄNDA/センダ コネクターフレキシブルジョイント付きをお使いください。トラックシステムを部屋のコーナーに取り付けたい、あるいは天井の高さがちがう場所でトラックを連結したい、といったニーズにも対応します。万能のフレキシブルジョイント付きなので、部屋や照明ニーズに応じて簡単に調節できます。

3. 電源コードを接続する

トラックシステムには、IKEA 365+ SÄNDA/センダ 電源コード(長さ5m)を使用してください。電源コードをトラックに接続して、ケーブルを最適な方法で通し、いちばん近い壁のコンセントに差し込みます。

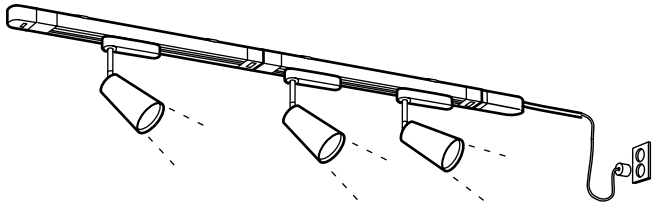
4. 好きな範囲をライトアップする

このトラックシステムには、集中光のスポットライトが2種類あり、それぞれ光ビームの幅が異なります。ひとつは幅の細いビームで、アートなどを個々に照らすタイプ、もうひとつは広角のビームで、壁の一角や書棚など、比較的広いエリアを照らすタイプです。どちらのタイプも、照明ニーズの変化に応じて、簡単に光の向きを変えたり、トラックに設置することができます。電球の交換もしやすいデザインです。

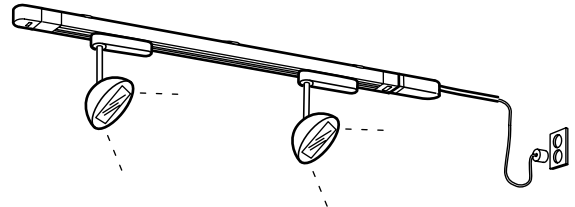
5. 1つのシステムで複数の照明ニーズに対応する

トラック用アダプターを使えば、ふつうのペンダントランプもトラックシステムに接続できます。スポットライトとペンダントランプの光を組み合わせることで、トラックシステム1つで室内の複数の照明ニーズに対応できます。たとえニーズが変化しても、トラックにアダプターを設置したり、別のランプに替えたりするのが簡単です。アダプターには最大5kgまでのランプが接続可能。サポートワイヤーが1本付いたランプも使用できます。

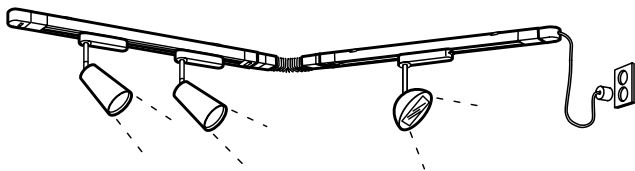
組み合わせ例



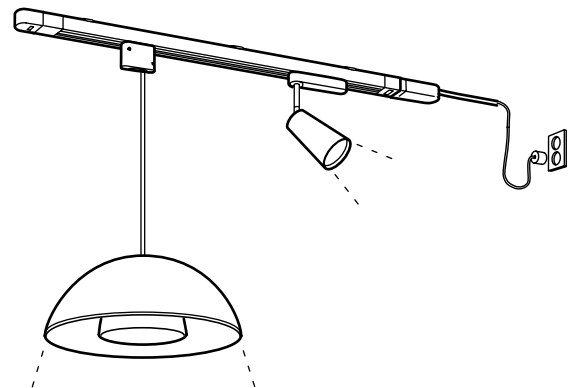
トラック(70cm)×2、スポットライト(7cm)×3、電源コード。
この組み合わせ：¥15,200



トラック(114cm)、スポットライト(10cm)×2、電源コード。
この組み合わせ：¥7,500



トラック(70cm) ×2、コネクター(フレキシブルジョイント付き)
スポットライト(7cm)×2、スポットライト(10cm)、電源コード。
この組み合わせ：¥16,400



トラック(114cm)、スポットライト(7cm)、トラック用アダプター
(ペンダントランプ接続用)、電源コード。
*ペンダントランプはこの組み合わせに含まれていません。
この組み合わせ：¥7,800

パーツ & 価格



トラック(70cm) 複数のトラックをまっすぐに、または角度をつけて連結できます。照明ニーズに合ったトラックシステムがつけれます。

トラックを1本または2本以上使用したトラックシステムの最大負荷容量：2200W

スポットライトを3個まで設置できます。

天井取り付け用。

ネジは別売りです。天井の材質に合ったネジやネジ固定具をお選びください。

501.492.49 **¥1,900**



トラック(114cm) 複数のトラックをまっすぐに、または角度をつけて連結できます。照明ニーズに合ったトラックシステムがつけれます。

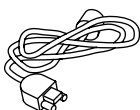
トラックを1本または2本以上使用したトラックシステムの最大負荷容量：2200W

スポットライトを5個まで設置できます。

天井取り付け用。

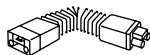
ネジは別売り。天井の材質に合ったネジやネジ固定具をお選びください。

601.492.44 **¥2,400**



電源コード(5m) トラックに接続してケーブルを最適な方法で通し、いちばん近い壁のコンセントに差し込みます。

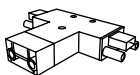
501.688.79 **¥1,200**



コネクタ フレキシブルジョイント付き 複数のトラックをフレキシブルに連結します。天井の高さがちがう場所、トラックを上下・左右に角度をつけて連結できます。

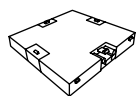
角度調節は90度まで可能。

801.492.19 **¥700**



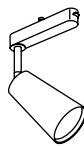
三叉コネクタ トラックをT字型に3本接続できます。

901.714.60 **¥1,200**



四叉電源コネクタ 電源をとるための天井の電気配線孔を目隠しします。この電源コネクタにトラックを接続して使用します。トラックを十字型に4本接続できます。

501.714.62 **¥1,900**

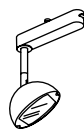


スポットライト(7cm) 集中した光ビーム。アートなどをライトアップするのに最適です。

角度調節が可能なので、光の向きを簡単に換えられます。フレキシブルに接続できるので、照明ニーズに合わせて簡単にトラックに設置できます。

電球付き(GU5、3口金、35W)。

401.492.40 **¥3,400**



スポットライト(10cm) 広角の光ビーム。壁の一角や書棚などをライトアップするのに最適です。

角度調節が可能なので、光の向きを簡単に換えられます。フレキシブルに接続できるので、照明ニーズに合わせて簡単にトラックに設置できます。

フロスタイプのカバーガラスで、グレアがありません。

電球付き(GY6、35口金、35W)。

201.492.36 **¥3,900**



トラック用アダプター ペンダントランプをトラックシステムに接続します。照明ニーズに合わせて、スポットライトとペンダントランプを組み合わせて使えます。

フレキシブルに接続できるので、照明ニーズの変化に応じて、トラックにアダプターを設置したり、ランプを替えたりするのが簡単です。

サポートワイヤーが1本付いたペンダントランプも接続できます。

アダプターに接続できるランプの最大重量：5kg

次のペンダントランプには使用できません：低電圧ランプ、調光器を内蔵したランプ、サポートワイヤーが2本以上付いたもの、サポートチェーンが付いたもの。

ペンダントランプのブライスタグをご覧ください、IKEA 365+ SÄNDA/センダ トラックシステムに使えるかどうかご確認ください。

801.492.24 **¥800**



電球 スポットライト(7CM)用のスペア電球も用意しています。

HALOGEN/ ハロイエン 電球 GU5.3口金 35W/12V 1個

001.010.23 **¥299**



電球 スポットライト(10CM)用のスペア電球も用意しています。

HALOGEN/ ハロイエン 電球 GY6.35口金 35W/12V 2個

201.102.67 **¥199**