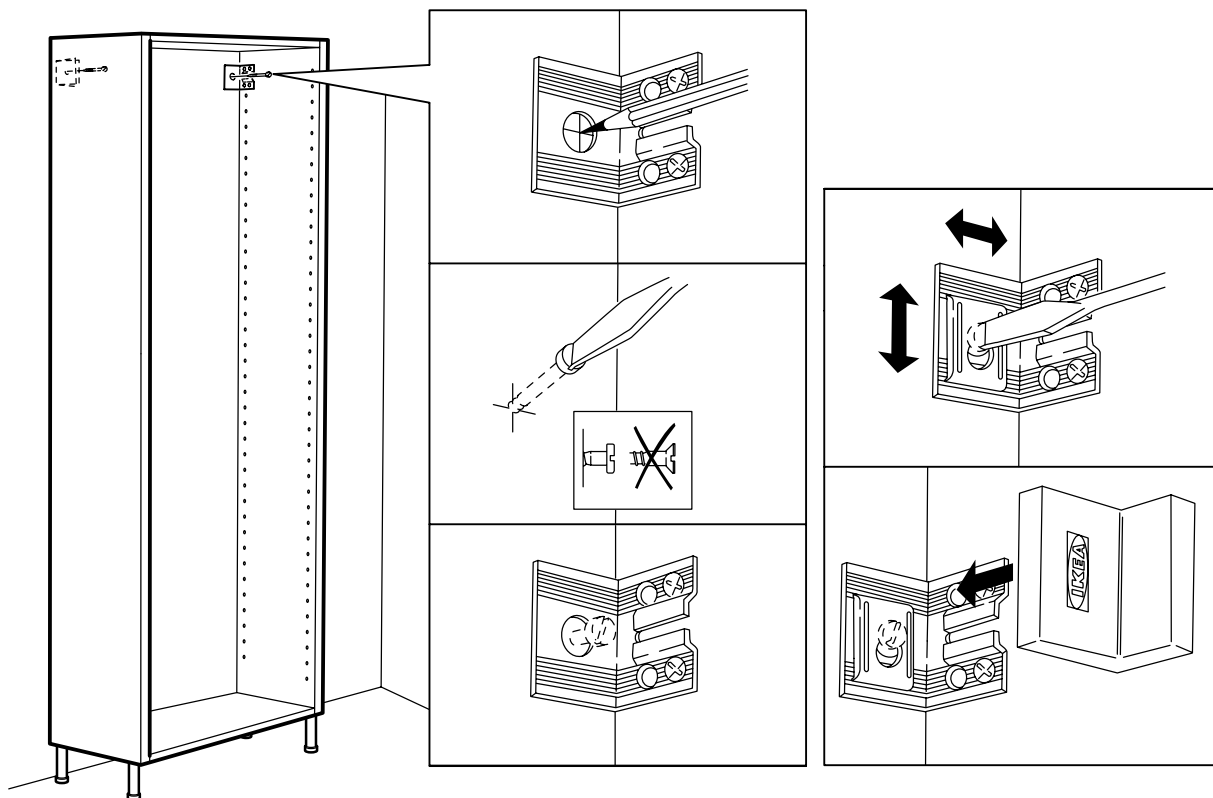


FAKTUM/ファクトウム キッチンキャビネットフレームをご購入のお客様へ

組み立て及び使用上の注意

1. 組み立ては必ず「組み立て説明書」の順番どおりに行ってください。
2. 組み立ての際は以下の工具が必要になります。
 - ・ プラス/マイナスドライバー
 - ・ ハンマー
 - ・ 電動ドリル (壁付けの際)
3. 安全にご使用いただくため、FAKTUM/ファクトウム キッチンキャビネットフレームは**壁もしくは床に固定してください。**
サスペンションレールを使わずにフレームを固定する方法は、下記の図をご参照ください。
4. 壁材、床材により固定方法が異なるため、フレームを**固定するための金物、ネジは同梱されておりません。**
お近くのホームセンター等で、適した金物、ネジをお求めください。
5. 扉・引き出し前部には、ハンドル・ノブ用の**取り付け穴は開いておりません**ので、電動ドリル等で好きな場所に穴を開けて取り付けてください。
6. ワークトップ (天板) をキャビネットフレームに固定するための金物・ネジは同梱されておりません。取り付け穴等も開いておりませんので、**適当な位置に、別途金物・ネジをご用意いただき、取り付け**てください。
7. ハイキャビネットを横に寝かせた状態で組み立てる場合、起こす際にはキャビネットの高さ+10cm程度の天井高が必要になります。事前に必ずご確認ください。
8. 床に設置する場合は、フローリング等の水平で安定感のある場所をお選びください。壁に固定する場合は、下地が12mm以上の合板など、ビスが効く場所を選んで固定してください。しっかりした場所を選んで固定してください。不安定な設置状態でのご使用は、転倒・ケガ等の原因となる場合があります。



*その他の施工に関する注意点は、店頭・もしくはイケアのウェブサイトwww.IKEA.jp/buying_guideの「IKEAキッチン施工について」をご確認ください。