

STOLMEN

DESIGN

Ehlén Johansson

MATÉRIAUX

Montants et embouts de fixation en aluminium revêtus poudre époxy blanc.

Tablettes, étagères et commodes : panneaux de fibres de bois et de particules. Peinture acrylique blanc, plastique ABS.

Tringles, crochets et étagères à chaussures : Peinture époxy, polyester en poudre blanc.

FIXATION

Fixer le montant au plafond (si la hauteur du plafond est supérieure à 330 cm ou si le matériau du plafond est poreux) ou fixer le montant au mur avec les ferrures murales incluses.

ENTRETIEN

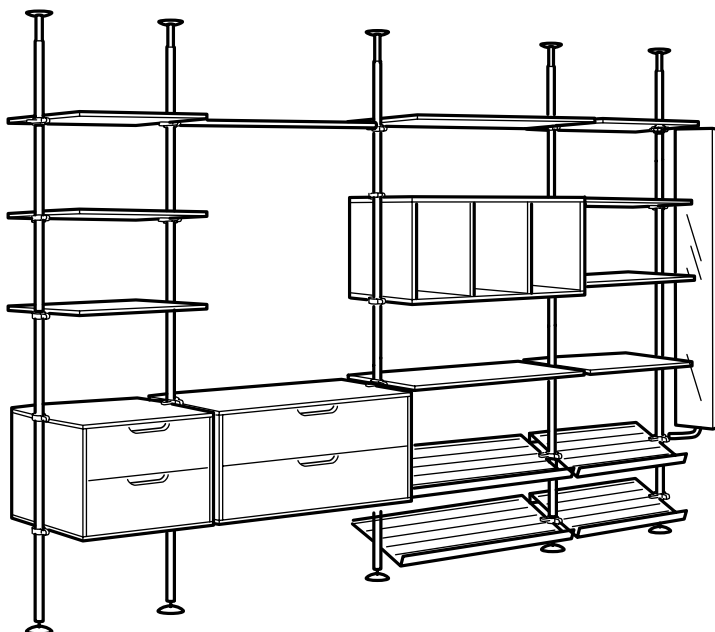
Essuyer avec un chiffon humide puis avec un chiffon sec. Utiliser un produit pour vitres pour nettoyer le miroir.

DIMENSIONS

Hauteur réglable : 210–330 cm.

2 largeurs : 55 et 110 cm.

2 profondeurs : 38 et 50 cm



STOLMEN est flexible de plusieurs manières. Les ferrures des montants permettent de régler la hauteur entre 2,10 m et 3,30 m. Si votre plafond est plus haut, vous pouvez fixer les montants au mur à l'aide des fixations murales incluses. STOLMEN existe en 2 largeurs et 2 profondeurs ce qui vous permet d'adapter ses dimensions à l'espace dont vous disposez.

Les rangements STOLMEN sont modulables et extensibles en fonction de vos besoins : vous pouvez les installer en L ou en U. Chaque élément est vendu séparément. Vous êtes donc libre de suivre nos conseils d'installation ou de créer vous-même une combinaison personnalisée.

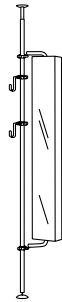
La série STOLMEN convient aussi bien dans un dressing que dans une entrée. Les tablettes ouvertes permettent de voir tout le contenu en un clin d'œil et le miroir est pratique pour vérifier votre tenue avant de sortir. Les crochets, tringles à habits, tiroirs et tablettes permettent une infinité de combinaisons. À vous de choisir le style et les dimensions de votre solution.



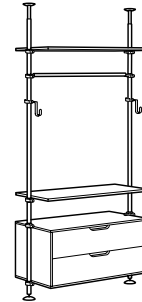
Design and Quality
IKEA of Sweden

Prix TTC (TVA 19,6%) et "emporté". Selon la taille des magasins, certains articles peuvent ne pas être proposés pour la vente à emporter. Ils peuvent toutefois être livrés à domicile selon conditions et tarifs IKEA. Le montant de la livraison dépend du lieu de livraison et du montant des achats. Renseignez-vous au préalable en magasin, sur www.IKEA.fr ou au **0825 10 3000 (0,15€/mn)**. Descriptif des parties apparentes uniquement. Meubles à monter soi-même. Chaque meuble présenté sur www.IKEA.fr dispose de son plan de montage que vous pouvez télécharger et imprimer à volonté.

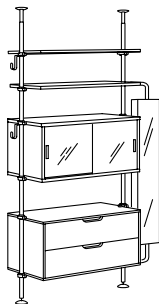
COMBINAISONS



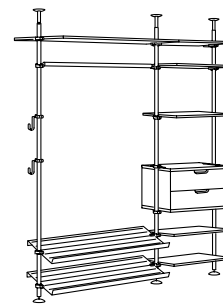
Un mât complété de crochets et d'un miroir : voilà une solution compacte et efficace pour aménager l'entrée.
Dimensions totales : L50xH210-330 cm
Cette combinaison 198.756.28 86€



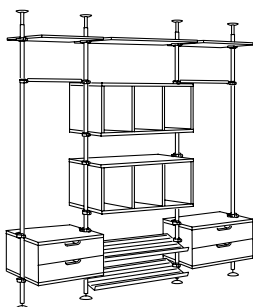
Commencez par deux mâts, puis complétez avec un nombre d'éléments au choix. Voilà qui est parfait pour une première installation. Vous pourrez ensuite compléter au besoin.
Dimensions totales : L125xP50xH210-330 cm
Cette combinaison 998.756.29 205€



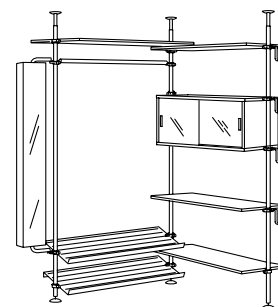
Grâce à ce miroir, STOLMEN devient plus qu'une simple solution de rangement.
Dimensions totales : L165xP50xH210-330 cm.
Cette combinaison 798.756.30 312€



Cette solution est aussi pratique dans l'entrée que dans une chambre. Dimensions totales : L190xP50xH210-330 cm
Cette combinaison 398.756.51 313€

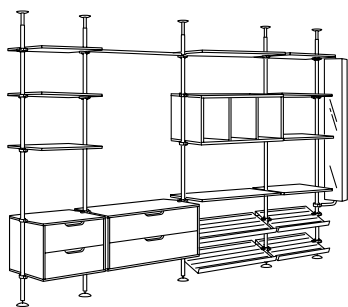


Adaptez l'espace de rangement.
À partir de deux personnes, il faut davantage de rangements. Aucun problème : il suffit d'ajouter un ou plusieurs montants, ensuite des tringles, tablettes, tiroirs et autres éléments. La commode permet de ranger les sous-vêtements et les chaussettes, par exemple.
Dimensions totales : 247x50x210-330 cm
Cette combinaison 998.756.72 468€



Cette solution d'angle est ingénieuse car elle permet d'utiliser les murs si en cas de place au sol limitée. Lorsqu'un seul mur ne suffit plus, prolongez la combinaison sur le mur suivant ; et pourquoi pas une solution en U sur trois murs ?
Dimensions totales : 178/150x50x210-330 cm
Cette combinaison 798.756.73 363€

COMBINAISONS

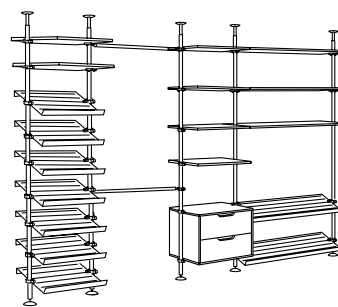


Ouvert à toutes les solutions de rangement.

Une solution à la fois ouverte et fermée pour ranger vos vêtements et chaussures dans la chambre, voire dans une entrée.

Dimensions totales : L405xP50xH210-330 cm

Cette combinaison 798.756.87 **636€**

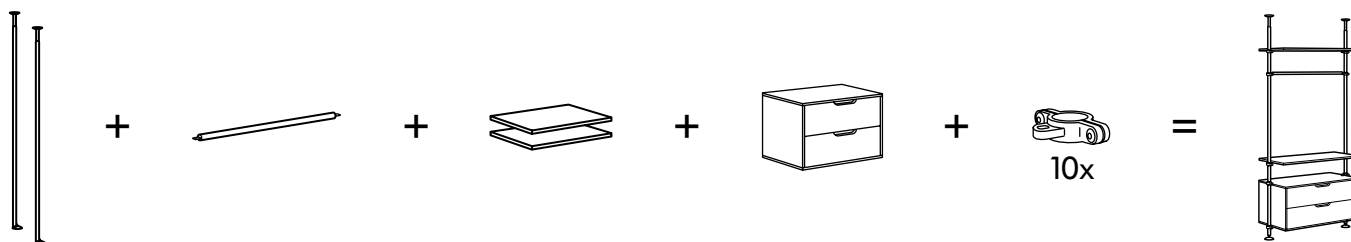


Grâce à ces dix étagères à chaussures de différentes largeurs, rien de plus simple que de trouver la bonne paire de chaussures.

Dimensions totales : L370xP50xH210-330 cm

Cette combinaison 598.756.88 **472€**

COMMENT CONSTRUIRE STOLMEN



Suivez les cinq étapes ci-dessous pour ne rien oublier.

Commencez par faire le point sur ce que vous voulez ranger. Étudiez ensuite les différentes combinaisons et couleurs et faites votre choix. Finalement, choisissez les tiroirs, tablettes et autres accessoires - puis rendez-vous au point Info pour l'achat.

1. Comptez vos vêtements

Estimez le volume et classez vos vêtements par catégorie ; chaussures, tailleurs/costumes, pulls, pantalons, etc.

2. Choisissez les éléments

Choisissez les mâts, ferrures de suspension, tringles, tablettes, supports pour pantalons, éléments tiroirs, etc. adaptés à vos besoins de rangement. La plupart des éléments existent en deux largeurs (55 et 110 cm) et deux profondeurs (38 et 50 cm), et les mâts sont extensibles pour des hauteurs de plafond de 210 à 330 cm. En cas de hauteur supérieure à 330 cm, ou de matériau poreux, utilisez les fixations murales incluses. Les fixations pour les autres éléments sont vendues séparément. Une astuce : placez les fixations des tablettes, ou autres, de façon à pouvoir les utiliser pour accrocher un miroir ou des crochets, par exemple.

3. Calculez la largeur

Lorsque vous calculez la largeur de votre solution de rangement, pensez à inclure la distance entre les mâts. Pour les éléments de 55 cm de largeur, la distance entre les mâts est de 62 cm. Pour les éléments de 110 cm de largeur, la distance est de 117 cm. Ces distances sont calculées à partir du milieu du mât. Ajoutez 8 cm pour les fixations de chaque côté, en cas de fixations avec deux ferrures de suspension, sans embouts.

4. Passez votre commande

Après avoir terminé la planification de votre solution de rangement, contactez un vendeur au point Info.

Notre personnel de vente vous renseignera également sur les possibilités de financement, de livraison et de service montage.

La touche finale...

... pour optimiser votre solution de rangement, faites votre choix dans notre vaste assortiment de rangements et de tiroirs!

ÉLÉMENTS, DIMENSIONS ET PRIX

Largeur x hauteur x profondeur.



Mât, aluminium blanc

| | | |
|------------|------------|------------|
| 210-330 cm | 201.799.40 | 30€ |
|------------|------------|------------|



Ferrures de suspension 2 supports, blanc. Permet de soutenir les éléments des deux côtés du montant.

| | | |
|----------|------------|-----------|
| 4 pièces | 301.799.54 | 9€ |
|----------|------------|-----------|



Embouts, blanc. Permet de soutenir les éléments d'un seul côté (aux extrémités de la combinaison) du montant.

| | | |
|----------|------------|-----------|
| 4 pièces | 501.799.34 | 5€ |
|----------|------------|-----------|



Tablette, blanc. Se fixe à l'aide des ferrures vendues séparément.

| | | |
|-----------|------------|------------|
| 55x38 cm | 401.799.20 | 12€ |
| 110x38 cm | 601.799.43 | 15€ |
| 55x50 cm | 701.799.47 | 15€ |
| 110x50 cm | 101.799.45 | 19€ |



Commode 2 tiroirs, blanc.

| | | |
|--------------|------------|------------|
| 55x50x45 cm | 601.799.19 | 65€ |
| 110x50x45 cm | 901.799.27 | 85€ |



Tringle, acier, blanc.

| | | |
|--------|------------|-----------|
| 55 cm | 901.799.32 | 4€ |
| 110 cm | 301.799.30 | 5€ |



Miroir avec rangement, blanc.

| | | |
|-----------|------------|------------|
| 30x152 cm | 401.799.39 | 49€ |
|-----------|------------|------------|



Étagère à chaussures, acier, blanc.

| | | |
|--------|------------|------------|
| 55 cm | 101.799.50 | 7€ |
| 110 cm | 501.799.48 | 14€ |



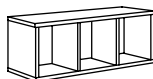
Crochet, acier, blanc.

| | | |
|------|------------|-----------|
| 8 cm | 001.799.36 | 1€ |
|------|------------|-----------|



Rangement, 2 portes, blanc.

| | | |
|-----------|------------|------------|
| 110x45 cm | 101.799.12 | 59€ |
|-----------|------------|------------|



Rangement ouvert, blanc.

| | | |
|-----------|------------|------------|
| 110x45 cm | 401.799.15 | 45€ |
|-----------|------------|------------|