

IKEA 365+ SÄNDA

DESIGN

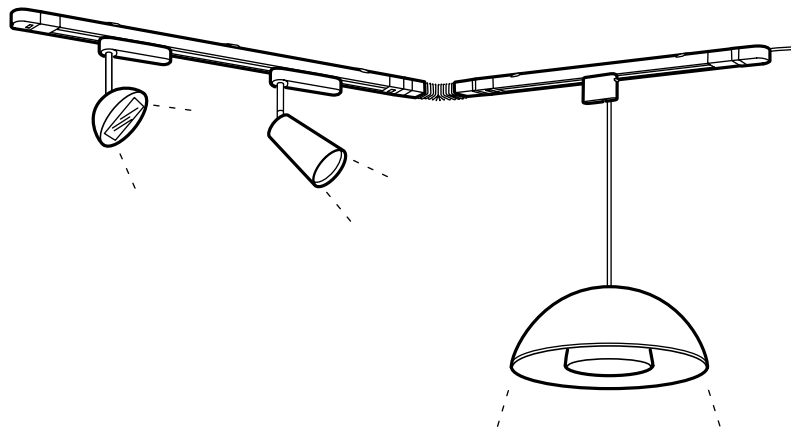
Anne Nilsson/Henrik Preutz/
Torbjörn Eliasson

BON A SAVOIR

La charge maximale dans un système d'éclairage est de 2200W.

SÉCURITÉ

Distance minimale de sécurité entre le système et l'objet éclairé : 30 cm.



Simple, personnel et discret

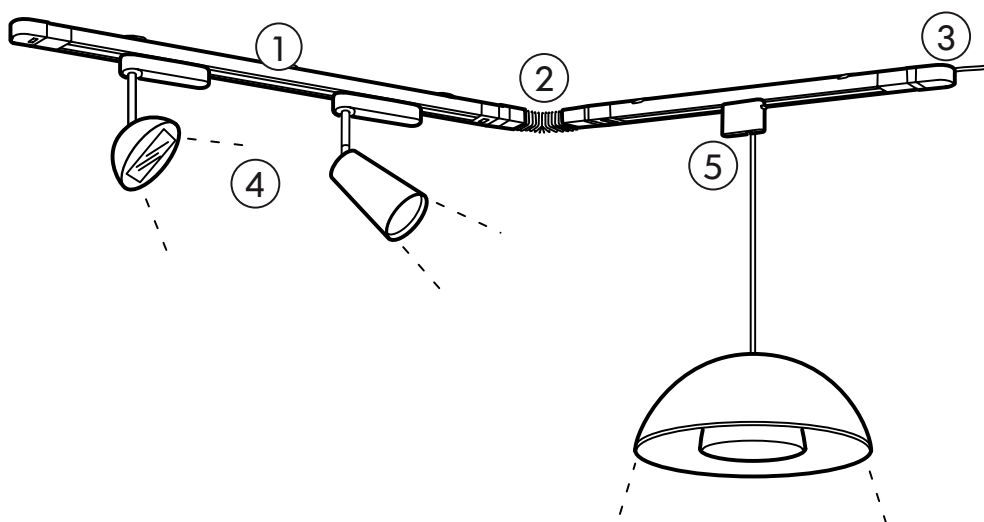
IKEA 365+ SÄNDA est un système de rail flexible permettant de créer simplement des solutions d'éclairage personnalisées. Vous pouvez raccorder plusieurs rails pour créer un éclairage adapté à vos besoins ; choisissez par exemple une solution avec des rails droits ou une solution d'angle. Une combinaison de spots et de suspensions vous permettra de créer l'éclairage adéquat de votre pièce. Le système d'éclairage IKEA 365+ SÄNDA est discret, intemporel, occupe peu de place et s'intègre facilement dans tout type de décor.



Design and Quality
IKEA of Sweden

Prix TTC (TVA 19,6%) et "emporté". Selon la taille des magasins, certains articles peuvent ne pas être proposés pour la vente à emporter. Ils peuvent toutefois être livrés à domicile selon conditions et tarifs IKEA. Le montant de la livraison dépend du lieu de livraison et du montant des achats. Renseignez-vous au préalable en magasin, sur www.IKEA.fr ou au 0825 10 3000 (0,15€/mn). Descriptif des parties apparentes uniquement. Meubles à monter soi-même. Chaque meuble présenté sur www.IKEA.fr dispose de son plan de montage que vous pouvez télécharger et imprimer à volonté.

COMMENT CHOISIR



1. Construisez une solution personnalisée

Le système de rails IKEA 365+ SÅNDA permet de créer simplement une solution d'éclairage adaptée à vos besoins. Commencez par réfléchir à l'emplacement de votre éclairage et au type de lumière dont vous avez besoin.

Choisissez ensuite vos rails. Ceux-ci existent en deux différentes longueurs : 70 cm et 114 cm.

Vous pouvez créer des solutions droites ou d'angle.

Le rail court peut recevoir au maximum 3 spots et le rail long, 5 spots. Charge maximale dans un système d'un ou de plusieurs rails : 2200 W. Le poids par rail ne doit pas excéder 10kg. Le choix des vis dépend du matériau dans lequel elles doivent être fixées ; utilisez toujours des vis et chevilles adaptées au matériau.

2. Construisez une solution d'angle

Si vous avez besoin d'une connexion d'angle, il vous faut IKEA 365+ SÅNDA raccord avec joint flexible. Vous avez aussi la possibilité de raccorder les rails en angle, latéralement ou verticalement, selon les variations de la hauteur du plafond.

Grâce au joint flexible, les possibilités d'installation sont nombreuses ; il permet d'adapter le système à votre logement et à vos besoins d'éclairage.

3. Choisissez le type de connexion qui vous convient

Le système de rails IKEA 365+ SÅNDA peut être utilisé pour une installation fixe ou bien branché à une prise murale. La connexion du système de rail à une prise plafond se fait par câble de terre que vous achèterez séparément. Si vous ne trouvez pas de prise plafond qui convient à vos besoins, le câble de raccordement de 5 mètres offre une alternative simple et efficace. Connectez le rail, installez votre câble et branchez-le à une prise murale.

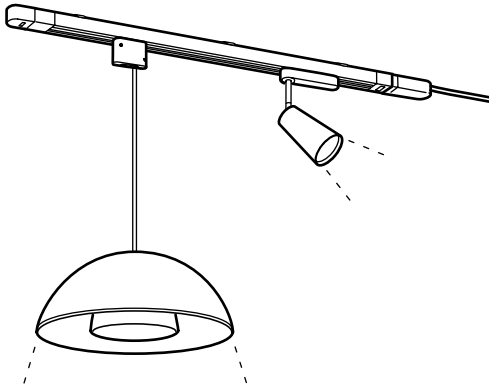
4. Eclairage général, faisceau étroit et faisceau large

Le système de rails comprend 2 types de spots directionnels : un spot avec un faisceau lumineux étroit pour mettre en avant des détails comme des peintures et autres objets de décoration, et un autre avec un faisceau lumineux large permettant d'éclairer un mur, par exemple ou une bibliothèque. Les spots sont faciles à placer et à diriger sur le câble selon vos besoins d'éclairage. Ce système permet également de changer simplement de sources lumineuses en cas de besoin.

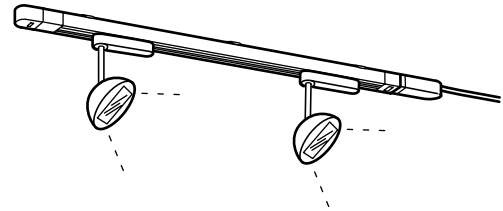
5. Un seul système pour différents besoins d'éclairage

Grâce à l'adaptateur de tension secteur, il vous est possible de connecter d'autres types de suspensions au système de rails. Vous pouvez combiner l'éclairage des spots et des suspensions et ainsi résoudre les différents besoins d'éclairage à la maison à l'aide d'un seul système de rails. En cas de nouveaux besoins d'éclairage, il suffit de déplacer l'adaptateur sur le rail et de changer de lampe. L'adaptateur supporte un poids de 5 kg max. Vous pouvez également utiliser des lampes avec un câble de raccordement.

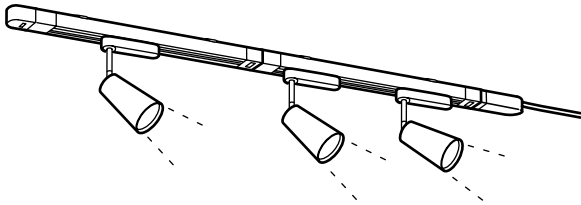
COMBINAISONS



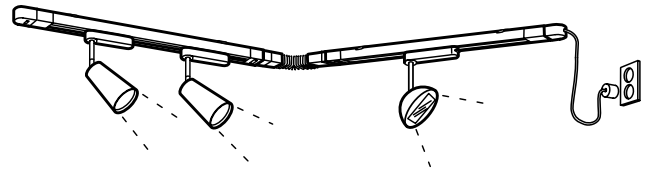
Comprend 1 rail de 114 cm, 1 spot de 7 cm, 1 adaptateur pour tension secteur pour suspension et 1 connexion d'alimentation.
Cette combinaison 45,88€ (hors suspension).



Comprend 1 rail de 114 cm, 2 spots de 10 cm et 1 connexion d'alimentation.
Cette combinaison 59,84€



Comprend 2 rails de 70 cm, 3 spots de 7 cm et 1 connexion d'alimentation.
Cette combinaison 84,82€



Comprend 2 rails de 70 cm, 1 raccord avec joint flexible, 2 spots de 7 cm, 1 spot de 10 cm et 1 câble de raccordement.
Cette combinaison 101,77€

ÉLÉMENTS ET PRIX



Rail 70 cm.

Aluminium, peint époxy. Possibilité de raccorder plusieurs rails pour créer un éclairage adapté à vos besoins; par exemple des rails droits ou une solution d'angle. Charge maxi. dans un système d'un ou plusieurs rails: 2200 W. Peut recevoir 3 spots maximum.

Peut s'utiliser pour une installation fixe ou bien branché à une prise murale avec un câble d'alimentation électrique. Se fixe uniquement au plafond. Les vis sont vendues séparément.

801.316.86 **9,99€**

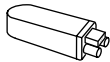


Rail 114 cm.

Aluminium, peint époxy. Possibilité de raccorder plusieurs rails pour créer un éclairage adapté à vos besoins; par exemple des rails droits ou une solution d'angle. Charge maxi. dans un système d'un ou plusieurs rails: 2200 W. Peut recevoir 5 spots maximum.

Peut s'utiliser pour une installation fixe ou bien branché à une prise murale avec un câble d'alimentation électrique. Se fixe uniquement au plafond. Les vis sont vendues séparément.

601.316.92 **14,95€**



Connecteur d'alimentation.

Plastique polycarbonate. Se fixe au plafond par le biais d'une prise. A compléter avec un câble de mise à la terre de 3x1,5 mm², vendu séparément.

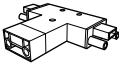
201.316.89 **4,99€**



Connecteur d'alimentation.

Plastique polycarbonate.

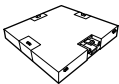
501.679.31 **7,99€**



Connexion 3 voies.

Plastique polycarbonate.

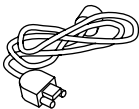
501.714.57 **9,99€**



Connexion 4 voies.

Plastique polycarbonate.

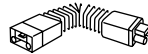
701.714.61 **14,95€**



Câble de raccordement 5 m.

Plastique PVC. Brancher le câble à une prise murale de votre choix.

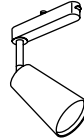
501.505.96 **12,95€**



Raccord avec joint flexible.

Plastique polycarbonate. Branchement flexible entre rails; possibilité de les raccorder en angle, latéralement ou verticalement, selon les variations de la hauteur du plafond. Peut être incliné jusqu'à 90 degrés.

501.316.97 **8,99€**



Spot 7 cm.

Abat-jour: aluminium peint époxy, articulation: laiton peint époxy.

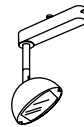
Faisceau lumineux concentré: idéal pour mettre en valeur un cadre ou autre.

Réglable: permet de diriger facilement la lumière.

Connexion flexible: déplacez facilement le spot en fonction de vos besoins d'éclairage.

Ampoule 35W incluse. Transformateur intégré.

401.316.93 **19,95€**



Spot 10 cm.

Abat-jour: aluminium peint époxy, articulation: laiton peint époxy. Réflecteur en aluminium anodisé.

Ample faisceau lumineux; idéal pour éclairer une partie d'un mur ou d'une bibliothèque.

Réglable: permet de diriger facilement la lumière.

Connexion flexible: déplacez facilement le spot en fonction de vos besoins d'éclairage.

Le verre de couverture dépoli offre un éclairage non éblouissant. Ampoule 35W incluse. Transformateur intégré.

901.316.95 **19,95€**



Adaptateur tension secteur.

Plastique polycarbonate.

Permet de connecter des suspensions à un rail. Poids maximum des lampes connectées sur l'adaptateur: 5kg. Charge maximale: 150 W. Non compatible avec des suspensions à basse tension, munies de variateurs intégrés, ayant plus d'un câble de soutien ou dotées d'une chaîne de soutien.

Branchement flexible. Permet de déplacer facilement l'adaptateur et de changer les lampes en fonction de vos besoins.

Pour plus d'informations sur les possibilités du système de rail IKEA 365+ SÅNDA, consultez l'étiquette de prix.

601.316.87 **5,99€**