

UDDEN

DESIGN

Ehlén Johansson

PFLEGE

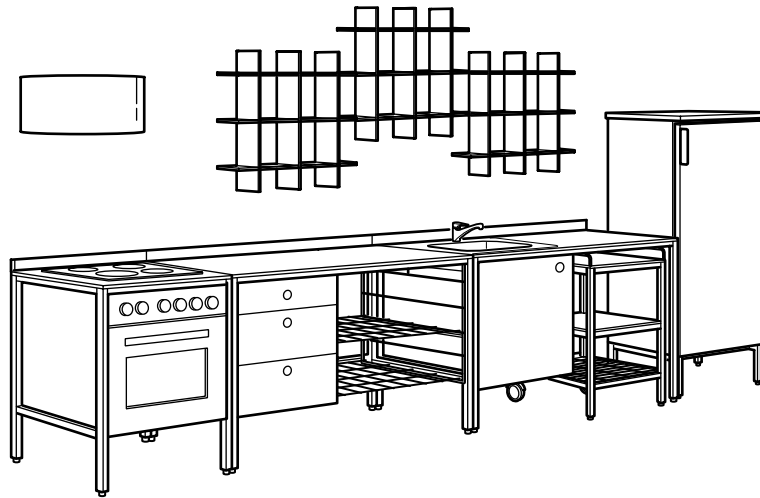
Mit einem Schwamm oder Tuch und einem milden Reiniger ohne Scheuermittel säubern. Mit einem sauberen Tuch nachwischen.

Bitte kein Scheuermittel, Stahlwolle, hartes oder scharfes Werkzeug verwenden. Die Edelstahloberfläche können zerkratzen.

Oberflächen immer in Richtung der Maserung wischen, um einen gleichmäßigen Glanz zu erhalten.

SICHERHEIT

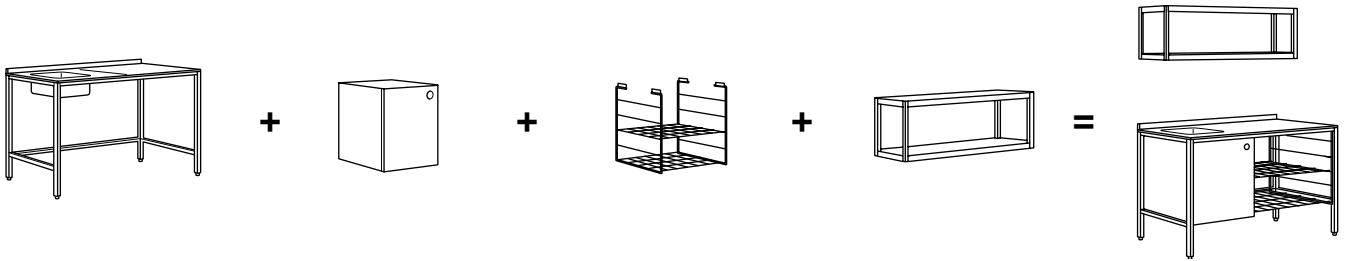
Unterschiedliche Wandmaterialien erfordern verschiedene Wandbeschläge. Bitte Schrauben und Dübel entsprechend der Wandbeschaffenheit verwenden, separat erhältlich.



Die Basis von UDDEN sind Spülentisch und Arbeitstisch aus Edelstahl. Dies ergänzt man nach Bedarf mit Schrank, Schubladenelement, offenen Drahtablagen, Servierwagen und Wandpaneel. Darüber passt ein offenes Wandregal oder Wandschränke. Ein flexibles, erschwingliches System für maßgeschneiderte Küchen, auch auf kleinstem Raum.

Der größte Vorteil von UDDEN ist die Flexibilität. Man kann nicht nur die bestehende Küche jederzeit mit neuen Elementen ergänzen, sondern sie auch komplett neu arrangieren. So oft man will. Ganz zu schweigen davon, dass sie sich bei jedem Umzug mitnehmen lässt. Und obendrein haben die Module verstellbare Füße, mit denen sie selbst auf unebenen Böden stabil stehen.

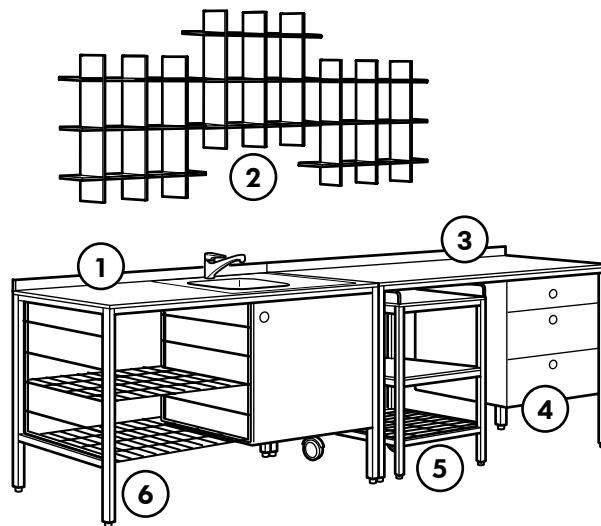
SO WIRD UDDEN ZUSAMMENGESTELLT



Wie möchtest du deine Küche nutzen? Und was möchtest du verstauen? Deine Antworten helfen dir beim Planen und der Auswahl der richtigen Stücke aus der UDDEN Serie. Beginne mit einem Tisch oder einer Spüle mit Beinen. Darunter kannst du einen Schrank oder ein Schubladenelement montieren.

Wenn du auch offene Aufbewahrung möchtest, füge einen Drahteinlegeboden an oder einen flexiblen Servierwagen. Die Wand kannst du mit Wandschränken und -regalen nutzen. Und wenn sich dein Bedarf später ändert, lässt sich deine Küche jederzeit durch Neuordnung oder neue Stücke anpassen.

WISSENSWERTES



1. Die Spüle lässt sich drehen, damit du die Abflussfläche ganz nach Wunsch links oder rechts montieren kannst.

2. Wandregal: Mehrere Regale miteinander kombiniert ergeben eine ganz persönliche Aufbewahrungslösung.

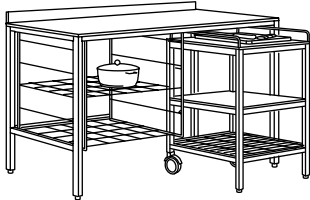
3. Arbeitsplatte aus Edelstahl: eine hygienische, strapazierfähige, robuste Oberfläche, die obendrein pflegeleicht ist.

4. Schubladenelement mit sanft gleitenden Schubladen mit Ausziehsperre.

5. Der Servierwagen hat 2 verstellbare Beine und 2 Beine mit Rollen. So lässt er sich leicht bewegen und unter den UDDEN Tisch rollen.

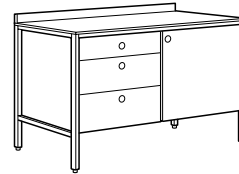
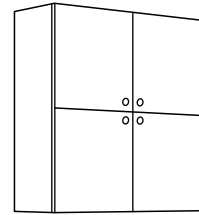
6. Verstellbare Füße: So stehen sie auch auf unebenen Böden stabil und sicher.

KOMBINATIONEN



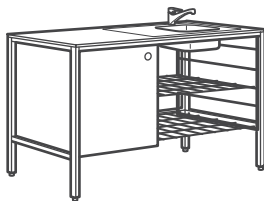
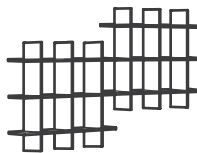
Der Arbeitstisch aus der Serie UDDEN bietet eine große Oberfläche zum Zubereiten von Speisen. Mit einem Wandpaneel ist die Wand dahinter gut vor Verschmutzungen geschützt. Auf den offenen Drahtablagen darunter ist viel Platz für Töpfe und Pfannen. Und wenn du noch einen Servierwagen einsetzt, erhältst du zusätzliche Aufbewahrung und praktische Ablage in einem. Servierwagen und Arbeitstisch haben beide eine Arbeitsfläche aus Edelstahl, die hygienisch, robust und leicht zu reinigen ist.

Diese Kombination: 172,99 (298.436.65)



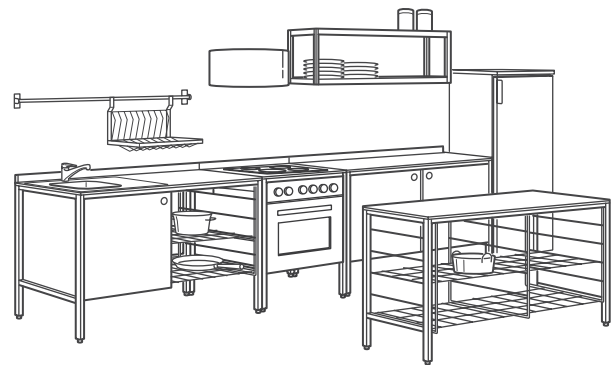
Du brauchst mehr Platz für Aufbewahrung? Dann kannst du den UDDEN Arbeitstisch mit einem Schrank und einem Schubladenelement ergänzen. So lassen sich Besteck, Servietten und Küchenutensilien in sanft gleitenden Schubladen aufbewahren. Und im Schrank mit seinem verstellbaren Einlegeboden kannst du Servierteller und -schüsseln verschwinden lassen. Noch ein Wandregal und fertig ist das neue Zuhause für Kochbücher, Gläser und Gewürze.

Diese Kombination: 353,96



Du hast nur wenig Platz? Dann kombiniere einfach einen Spülentisch mit einem Schrank und einer offenen Drahtablage aus der UDDEN Serie und du gewinnst viel funktionale Ablagefläche. Der Tisch kann mit der Ablaufläche nach links oder rechts montiert werden. Und wenn du noch mehr Platz brauchst, kannst du jederzeit praktische Wandregale ergänzen.

Diese Kombination: 238,98 (198.581.48)

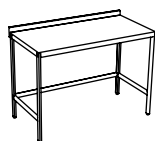


Die Serie UDDEN bietet einen Spülentisch auf Beinen und einen Arbeitstisch. Wenn du beide nebeneinander stellst, hast du jede Menge Platz zum Zubereiten von Speisen und das Aufräumen danach. Und wenn du zusätzlich noch eine Servieroberfläche brauchst, kannst du zusätzlich einen Arbeitstisch mit seiner schmalen Seite an der Wand platzieren – so ist seine Oberfläche von zwei Seiten aus erreichbar. Auf einem Wandregal bringst du Gewürze, Kochbücher, Gläser und Teller in direkter Reichweite unter. Ergänze mit Abzugshaube, Herd und Kühlschrank aus der selben Serie – für einen einheitlichen Look.

Diese Kombination: 551,99 (498.425.61) ohne Elektrogeräte

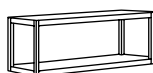
ALLE TEILE UND PREISE

Weitere Informationen über UDDEN Elektrogeräte findest du im Leitfaden für Elektrogeräte.



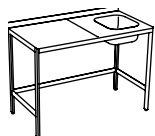
Arbeitstisch. 126x64 cm, 90 cm hoch. 1 niedriges (10 cm) Wandpaneel inklusive. Edelstahlarbeitsfläche. Silberfarben lackierter Stahl.

800.596.52 **99,-**



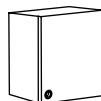
Wandregal. 126x34 cm, 40 cm hoch.

Silberfarben/ schwarz	101.086.46	34,99
Silberfarben/ schwarz	901.094.87	34,99



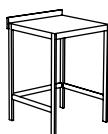
Spülentisch mit Beinen. 126x64 cm, 90 cm hoch. Drehbar: Ablauffläche kann rechts oder links platziert werden. 1 niedriges (10 cm) Wandpaneel inklusive. Spüle aus Edelstahl. Silberfarben lackierter Stahl.

398.173.88 **139,-**



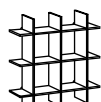
Wandschrank. 60x36 cm, 60 cm hoch. 1 versetzbarer Einlegeboden; für Aufbewahrung nach Maß. Die Tür kann mit der Öffnung nach links oder rechts montiert werden. Griff und Scharniere inklusive.

Weiß	301.082.21	34,99
Schwarz	501.082.20	34,99



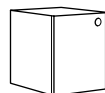
Arbeitstisch. 64x90 cm, 64 cm hoch. Höhenverstellbare Füße zum Ausgleich unebener Böden. Ohne die hintere Abschlussleiste wird eine beidseitig nutzbare Arbeitsfläche daraus. Freistehend. Leicht beweglich und schnell umplatziert. Kann mit UDDEN Drahtkorb oder Schrank zu einer praktischen Aufbewahrung ergänzt werden.

1 niedriges (10 cm) Wandpaneel inklusive.
Silberfarben/
Edelstahl 401.840.83 **69,99**



Wandregal. 60x17 cm, 60 cm hoch.

Schwarz	601.392.78	19,99
---------	------------	--------------



Schrank mit Tür. 60x60 cm, 62 cm hoch. 1 versetzbarer Einlegeboden; für Aufbewahrung nach Maß. Die Tür kann mit der Öffnung nach links oder rechts montiert werden. Griff und Scharniere inklusive.

Schwarz	301.086.45	46,-
Weiß	101.094.86	46,-



Herd mit Glaskeramikkochfeld. 64,5x64 cm, 90 cm hoch. Enthält alle Grundfunktionen, die man für das tägliche Kochen braucht. Energieverbrauch bei Basisnutzung mit Ober-/Unterhitze: 0,79 kWh. 2x1800W, 2x1200-W-Kochzonen.

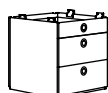
Schwarz	201.511.30	399,-
---------	------------	--------------

A Energieeffizienzklasse A. Auf einer Skala von A (größte Effizienz) bis G (kleinste Effizienz).

Oberhitze größer als Unterhitze: ideal zum Schmoren oder für Gratins.

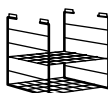
Praktisch für knusprige Gerichte. Der obere Teil wird durchgebacken. Für Gratins und Desserts.

Zum Bräunen der Unterseite am Schluss des Backvorgangs, ohne dabei die Oberseite zu verschmoren. Für Gerichte mit knusprigem Boden oder für das Erhitzen im Wasserbad.



Schubladenelement. 60x60 cm, 62 cm hoch. Leicht laufende Schubladen mit Ausziehsperre. Griffe inklusive.

Weiß	701.082.19	69,-
Schwarz	901.082.18	69,-



Drahtablage. 60x48 cm, 63 cm hoch. 2 versetzbare Einlegeböden; für Aufbewahrung nach Maß. Silberfarben.

500.596.58 **14,-**



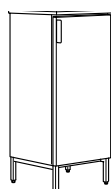
Dunstabzugshaube. 50x52 cm, 20 cm hoch. 3 Geschwindigkeiten. Max. Lüfterleistung: 336 m³/h. Geräuschentwicklung bei max. Dunstabzugsleistung: 69 dB (A).

Edelstahl	801.511.32	149,-
-----------	------------	--------------



Servierwagen. 54x54 cm, 83 cm hoch. Zusätzliche Aufbewahrung, Nutz- und Arbeitsfläche. Der Servierwagen hat zwei verstellbare Beine und 2 Beine mit Rollen. So lässt er sich leicht bewegen und unter UDDEN Arbeitstisch rollen. Edelstahl/silberfarben.

601.169.98 **59,99**



Kühlschrank. 55x61,2 cm, 142 cm hoch. Die Tür kann wahlweise mit der Öffnung nach rechts oder links montiert werden. Energieverbrauch: 216 kWh/Jahr. Kühl-/Gefrierfach: 231/18 l.

Schwarz	002.005.46	399,-
---------	------------	--------------

A+ Alle IKEA Kühl- und Gefrierschränke haben die Energieeffizienzklasse A+.

******* 4-Sterne-Gefrierfach; zur Aufbewahrung von frischen Lebensmitteln bei -18°C oder kälter.