

# STOLMEN

## DESIGN:

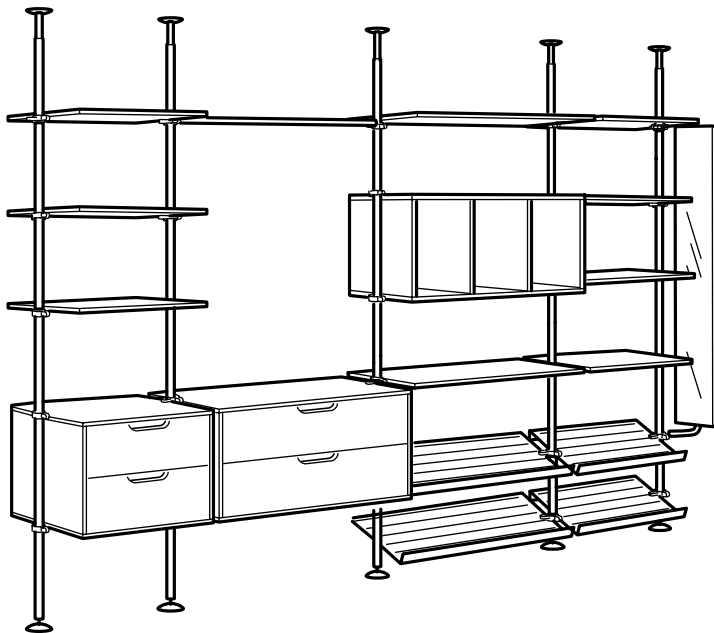
Ehlén Johansson

## SICHERHEIT:

Verbindungsposten an der Decke anbringen oder (wenn die Decke höher als 330 cm ist oder aus porösem Material besteht) mit den beiliegenden Spezialwandbeschlägen an der Wand befestigen. Verschiedene Wandmaterialien erfordern verschiedene Arten von Befestigungsbeschlägen. Immer Befestigungsmaterial verwenden, das für die häuslichen Wände geeignet ist (nicht beige packt).

## PFLEGE:

Mit einem feuchten Tuch abwischen. Dann mit einem sauberen, trockenen Tuch trocknen. Spiegel mit Glasreiniger reinigen.

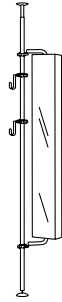


Die **STOLMEN** Aufbewahrung wird an der Decke oder an der Wand befestigt. Die Verbindungsposten können Deckenhöhen von 210 bis 330 cm angepasst werden. Die weiteren Teile stehen in mehrere Höhen und Breiten zur Wahl. So passt STOLMEN, wo man es braucht.

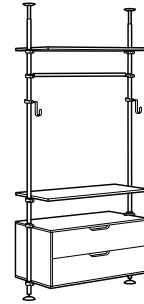
Bei STOLMEN sind alle Teile einzeln erhältlich. So lässt es sich dem Bedarf anpassen, jederzeit verändern oder erweitern. Ob gerade Form, L- oder U-Form, lass dich von unseren Vorschlägen inspirieren oder gestalte eine Aufbewahrungslösung ganz nach Wunsch.

STOLMEN, die offene Aufbewahrungslösung, erlaubt optimalen Überblick über alle Siebensachen. Perfekt als Flurmöbel oder als Kleiderschrank. Praktische Haken, Schubladen, Kleiderstangen und Kommoden helfen, Ordnung zu halten. Und im passenden Spiegel sieht man gleich, ob alles gut sitzt. Böden, Kommoden und übrige Teile sind in verschiedenen Tiefen und Breiten erhältlich, damit man nach Bedarf die optimale Lösung gestalten kann.

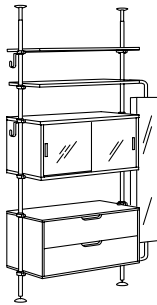
# KOMBINATIONEN



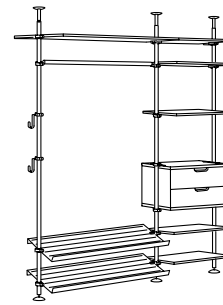
Ein Verbindungsposten mit Haken und einem Spiegel ist eine effektive, Platz sparende Lösung für den Flur.  
 Gesamtgröße: 50x210–330 cm  
**Diese Kombination 198.756.28 103,-**



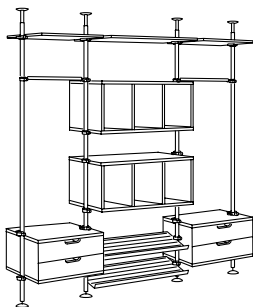
**Einfach mit zwei Verbindungsposten beginnen.** Das ist das Grundprinzip. Jeder Teil der Aufbewahrung wird um zwei Verbindungsposten herum gebaut und durch so viele Komponenten erweitert, wie du brauchst. Die hier gezeigte Lösung ist ideal für den Übergang nach einem Umzug. Später kannst du dann je nach Bedarf (und wachsender Familie) erweitern.  
 Gesamtgröße: 125x50x210–330 cm  
**Diese Kombination 998.756.29 232,-**



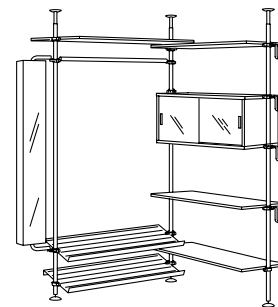
Mit einem Spiegel kommt noch eine Funktion hinzu, wodurch aus STOLMEN mehr als nur eine Aufbewahrungslösung wird.  
 Gesamtgröße: 165x50x210–330 cm  
**Diese Kombination 798.756.30 342,-**



Diese Lösung ist genauso praktisch im Flur wie im Schlafzimmer. Gesamtgröße: 190x50x210–330 cm  
**Diese Kombination 398.756.51 339,-**

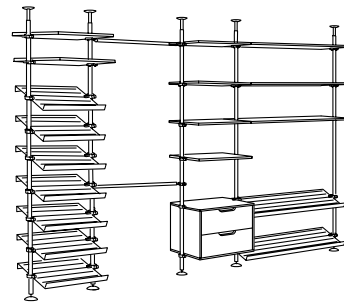
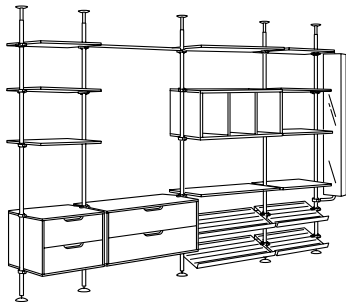


**Mehr Menschen – mehr Aufbewahrung!** Sobald ihr zu zweit seid, steigt der Aufbewahrungsbedarf. Mit STOLMEN musst du einfach nur weitere Verbindungsposten, eine Kleiderstange, Regalböden, Schubladen und andere Komponenten hinzufügen. Die Kommoden sind ideal für Socken oder Unterwäsche.  
 Gesamtgröße: 247x50x210–330 cm  
**Diese Kombination 998.756.72 503,-**



**Eine Ecklösung muss keine Übergangslösung sein ...** Wie wärs mit einer cleveren Lösung für Orte, wo Bodenfläche knapp ist. Wenn eine Wand nicht reicht, kann man die Elemente in L-Form auf die nächste Wand ausdehnen – oder in U-Form an beide Wände.  
 Gesamtgröße: 178/150x50x210–330 cm  
**Diese Kombination 798.756.73 390,-**

# KOMBINATIONEN



## Offen für jeden Kleideraufbewahrungsbedarf.

STOLMEN offene Aufbewahrungslösung komplett mit Kleiderstangen, Hosenaufhängungen und Regalböden für Pullover usw. Diese Kombination macht sich im Flur genauso gut wie im Schlafzimmer. Und wenn dein Bedarf sich ändert, kannst du STOLMEN entsprechend anpassen.

Gesamtgröße: 405x50x210–330 cm

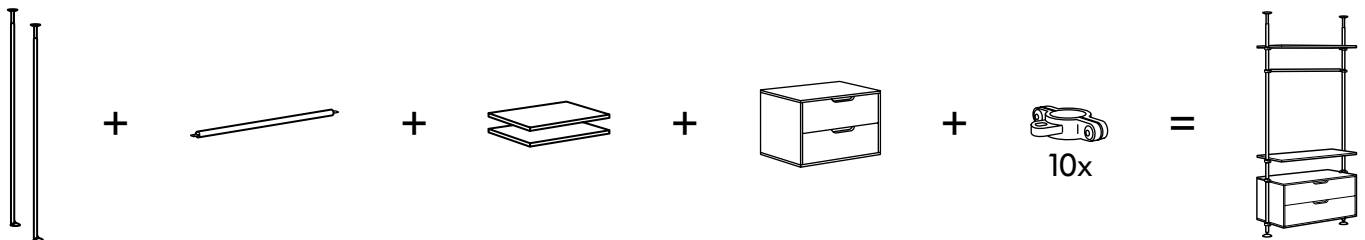
**Diese Kombination 798.756.87 623,-**

Zehn Schuhablagen in verschiedenen Breiten bieten viel Platz für Schuhe und erleichtern das Finden ungemein.

Gesamtgröße: 370x50x210–330 cm

**Diese Kombination 598.756.88 488,-**

## SO WIRD STOLMEN MONTIERT



**Deine Kleideraufbewahrung planst du in vier einfachen Schritten. So fällt die richtige Entscheidung leichter!**

### 1. Zähle deine Kleidung

Geh deine Kleidung durch und finde heraus, wie viel davon du in jeder Kategorie unterbringen musst – Schuhe, Kleider, Pullover, Hosen, etc.

### 2. Komponenten wählen

Stell dir eine Kombination aus Verbindungspfosten, Aufhängebeschlägen, Kleiderstangen, Regalböden, Schubladenelementen usw. zusammen, die deinem Bedarf entsprechen. Die meisten Komponenten sind in zwei Breiten erhältlich (55 und 110 cm) sowie in zwei Tiefen (38 und 50 cm) und die Verbindungspfosten lassen sich allen Deckenhöhen von 210–330 cm anpassen. Für Decken, die höher als 330 cm sind oder aus porösem Material bestehen, kannst du die beiliegenden Wandbeschläge nutzen. Alle anderen Beschläge für die Komponenten sind separat erhältlich.

Ein nützlicher Tipp am Rande: Beschläge für Regalböden usw. so platzieren, dass sie sich auch für einen Spiegel oder Haken nutzen lassen.

### 3. Breite berechnen

Bei der Berechnung der Breite für deine Kleideraufbewahrungslösung darfst du nicht vergessen, die Breite der Verbindungspfosten mit einzubeziehen. Für 55 cm breite Komponenten beträgt die Gesamtbreite inklusive Verbindungspfosten 62 cm. Für 110 cm breite Komponenten beträgt sie 117 cm. Rechne für die Aufhängebeschläge auf jeder Seite noch 8 cm hinzu. (Dies gilt für Beschläge mit zwei Befestigungen und nicht für Endbeschläge.)

### 4. Bestellung abgeben

Sobald du deine Aufbewahrungslösung geplant hast, gibst du deine Bestellung einfach am Verkaufsschalter im Einrichtungshaus ab. Verkaufsmitarbeiter können dir hilfreiche Tipps zu Finanzierungsmöglichkeiten, Transport- und Montageservice geben, die dir zur Verfügung stehen.

### Und zum Schluss...

... kannst du deine Lösung noch mit Aufbewahrungsboxen ergänzen. Sie bieten dir noch jede Menge mehr Möglichkeiten für clevere Aufbewahrung!

# ALLE TEILE UND PREISE

Breite x Tiefe x Höhe



<b>Verbindungspf., weiß</b>			
210-330 cm	201.799.40	<b>32,-</b>	



<b>Aufhängebeschlag mit 2 Befestigungen, weiß</b>			
4 St.	301.799.54	<b>12,-</b>	



<b>Endbeschlag, weiß.</b>			
4 St.	501.799.34	<b>12,-</b>	



<b>Regalboden, weiß.</b>			
55x38 cm	401.799.20	<b>11,-</b>	
110x38 cm	601.799.43	<b>15,-</b>	
55x50 cm	701.799.47	<b>12,-</b>	
110x50 cm	101.799.45	<b>19,-</b>	



<b>Kommode, 2 Schubladen, weiß.</b>			
55x50x45 cm	601.799.19	<b>65,-</b>	
110x50x45 cm	901.799.27	<b>85,-</b>	



<b>Kleiderstange, weiß.</b>			
55 cm	901.799.32	<b>4,-</b>	
110 cm	301.799.30	<b>5,-</b>	



<b>Spiegel mit Fach, weiß.</b>			
30x152 cm	401.799.39	<b>55,-</b>	



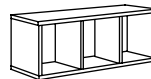
<b>Schuhablage, weiß.</b>			
55 cm	101.799.50	<b>8,-</b>	
110 cm	501.799.48	<b>15,-</b>	



<b>Haken, weiß.</b>			
8 cm	001.799.36	<b>2,-</b>	



<b>Schrank mit 2 Türen, weiß.</b>			
110x38x45 cm	101.799.12	<b>60,-</b>	



<b>Offene Aufbewahrung, weiß.</b>			
110x38x45 cm	401.799.15	<b>40,-</b>	

Möglicherweise sind nicht alle hier gezeigten Produkte in jedem Einrichtungshaus verfügbar. Bitte wende dich an einen unserer Mitarbeiter oder schau im Internet unter [www.IKEA.at](http://www.IKEA.at) nach.