

KVARTAL

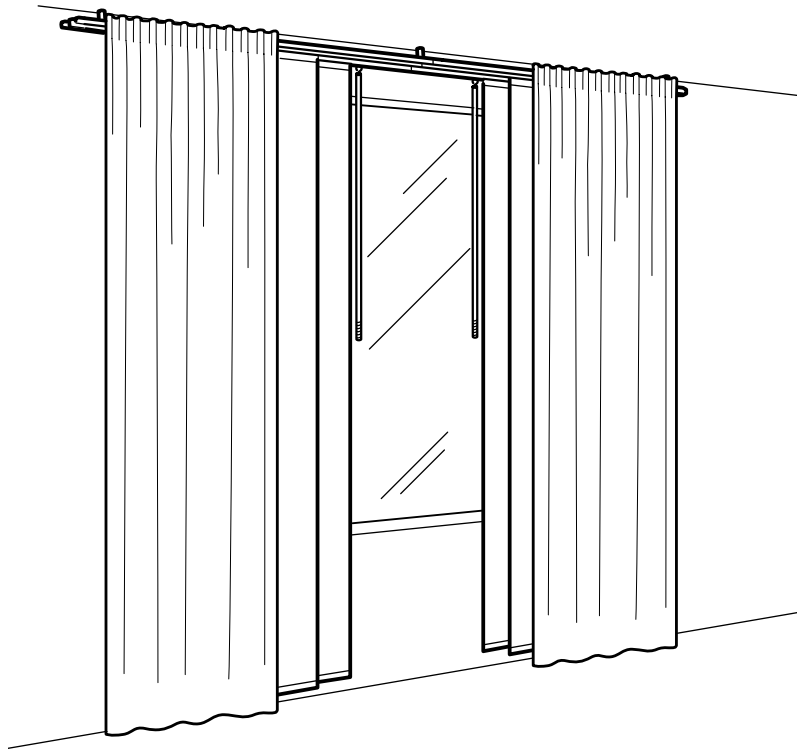
Gardinen- und Schiebegardinenaufhängesystem

WISSENSWERTES

Bitte immer darauf achten, dass Schrauben und Beschläge sich für die jeweilige Wand-/Deckenbeschaffenheit eignen. Kann mit geeigneten Schrauben und Beschlägen aus der FIXA Serie befestigt werden.

PFLEGE

Mit feuchtem Tuch abwischen und dann mit sauberem, trockenem Tuch nachreiben.

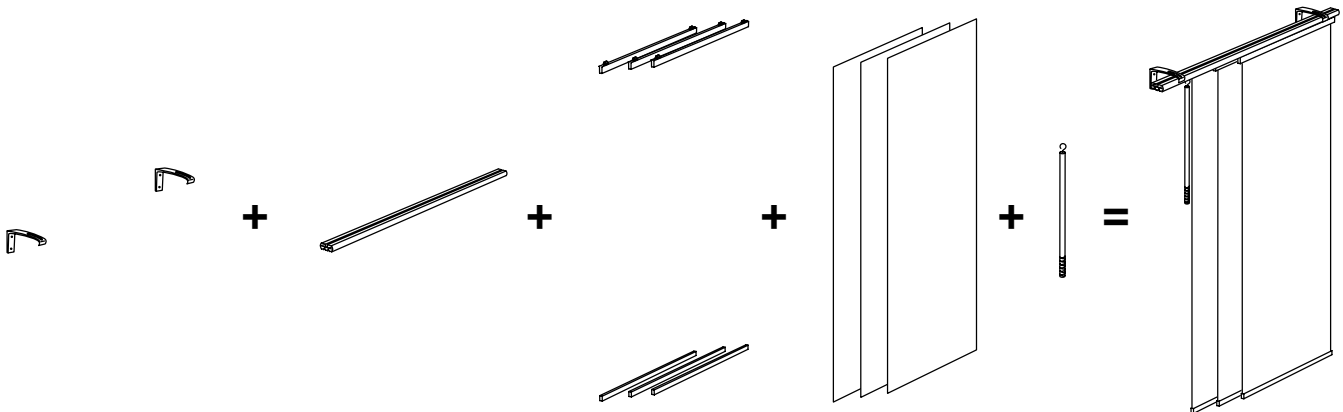


Du entscheidest, wo. KVARTAL ist ein vielseitiges Aufhängesystem für Schiebegardinen und Gardinen. Es lässt sich an Wand oder Decke montieren, vor dem Fenster oder quer durch den Raum. Es ist so lang oder kurz, wie du es möchtest. Du kannst es um die Ecke montieren und Erkerfenster dekorieren. Mit bis zu sechs Lagen Schiebegardinen kannst du nach Herzenslust mit Licht und Farben spielen.



Design and Quality
IKEA of Sweden

SO WIRDS ZUSAMMENGESTELLT



1. Zuerst Wand-, Decken oder Bodenbeschläge auswählen.
2. Dann die Gardinenschiene; 1- oder 3-läufig.
3. Dann fügst du Decken-/Bodenschienen für Schiebegardinen hinzu.
4. Zum Schluss ergänzt du noch eine Zugstange.

DIE IDEALE KOMBINATION

Damit du schnell und einfach die Lösung findest, die du brauchst, haben wir einige Kombinationen zusammengestellt, aus denen du wählen kannst.

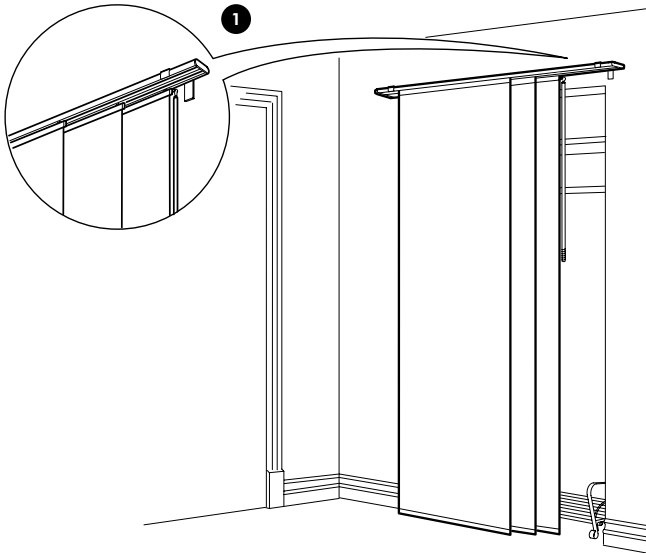
1. Die Kombinationen sind in verschiedene Breiten aufgeteilt. Kombinationen bis zu 140 cm, Kombinationen zwischen 140-280 cm, Kombinationen zwischen 280-420 cm. Zusätzlich spezielle Kombinationen für Eck- und Erkerfenster.

2. Wenn du die benötigte Breite ausgewählt hast, legst du die Wand- oder Deckenmontage fest.

3. Für jede Kombination haben wir eine Einkaufsliste vorbereitet. Damit kannst du sicher sein, dass du alles hast, was du für deine Wunschlösung brauchst.

KOMBINATIONEN BIS ZU 140 CM

WANDMONTAGE



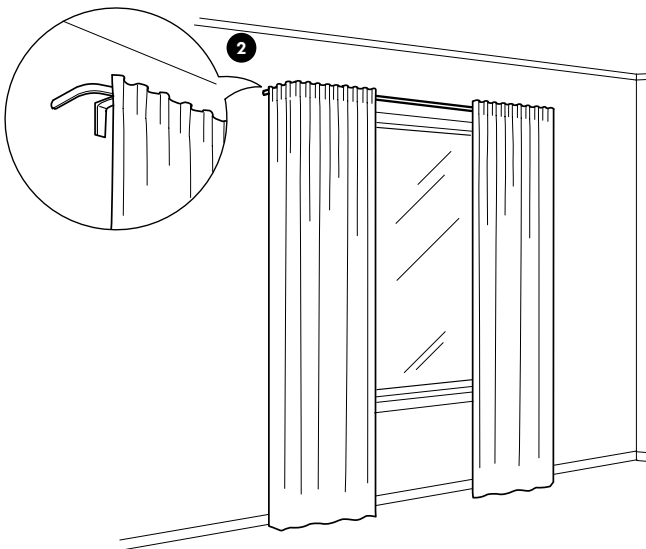
Wandmontage

Kann auch am Fenster montiert werden. Für größeren Abstand zu Wand oder Fenster einfach die 14,5 cm langen Wandbeschläge verwenden. Gesamtbreite: 140 cm. Kann nach Bedarf gekürzt werden.

Einkaufsliste

KVARTAL Gardinenschiene, 3-läufig, 140 cm	800.793.63	14,99/St.	1 St.
KVARTAL Wandbeschlag 7 cm	601.646.87	2,99/St.	2 St.
KVARTAL Laufleisten-Set 60 cm	300.793.70	7,99/St.	3 St.
KVARTAL Zugstange 110 cm	100.793.66	4,99/St.	1 St.

Diese Kombination 49,93 (3 Schiebegardinen deiner Wahl nicht enthalten.)



Wandmontage

Gesamtbreite 169 cm (inklusive Ecken).
Kann nach Bedarf gekürzt werden.

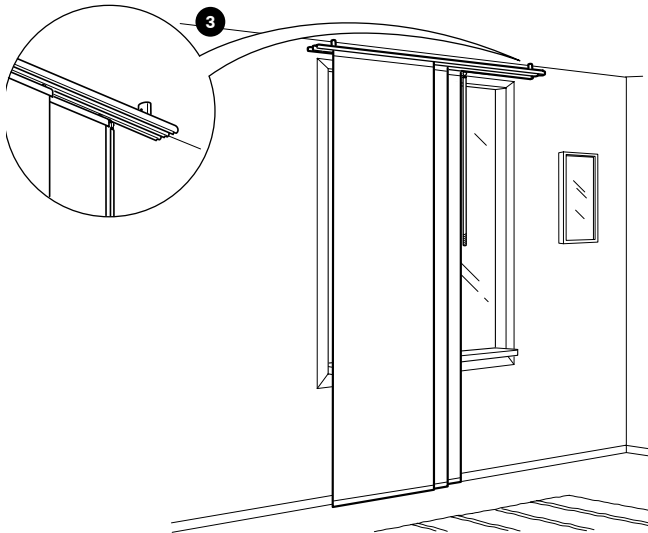
Einkaufsliste

KVARTAL Gardinenschiene, 1-läufig, 140 cm	000.793.62	7,99/St.	1 St.
KVARTAL Ecke	700.793.68	3,99/St.	2 St.
KVARTAL Wandbeschlag 14,5 cm	801.646.86	3,99/St.	2 St.
KVARTAL Gleiter	701.886.83	2,99/24 St.	1 Pkg

Diese Kombination 26,94 (2 Schiebegardinen deiner Wahl nicht enthalten.) Verwende am besten Gardinen mit Kräuselband, verdeckten Schlaufen oder einem Tunnelsaum.

KOMBINATIONEN BIS ZU 140 CM

DECKENMONTAGE



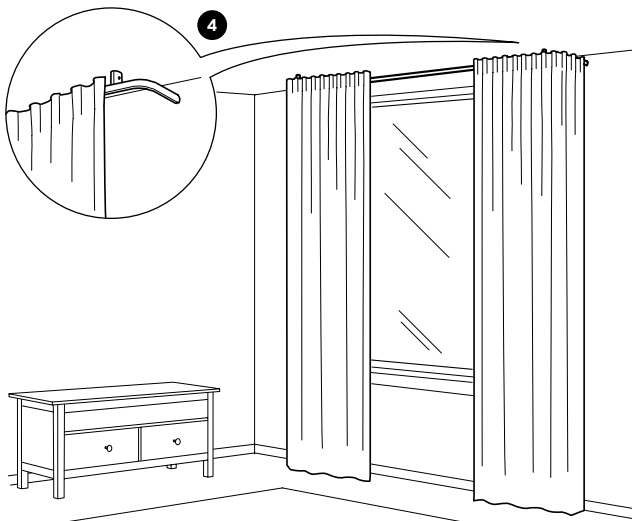
Deckenmontage

Kann auch als Schiebetür oder Raumteiler verwendet werden.
Gesamtbreite 140 cm. Kann nach Bedarf gekürzt werden.

Einkaufsliste

KVARTAL Gardinenschiene, 3-läufig, 140 cm	800.793.63	14,99/St.	1 St.
KVARTAL Deckenbeschlag	300.793.65	2,99/St.	2 St.
KVARTAL Laufleisten-Set 60 cm	300.793.70	7,99/St.	3 St.
KVARTAL Zugstange 110 cm	100.793.66	4,99/St.	1 St.

Diese Kombination 49,93 (3 Schiebegardinen deiner Wahl nicht enthalten.)



Deckenmontage

Gesamtbreite 169 cm (inklusive Ecken).
Kann nach Bedarf gekürzt werden.

Einkaufsliste

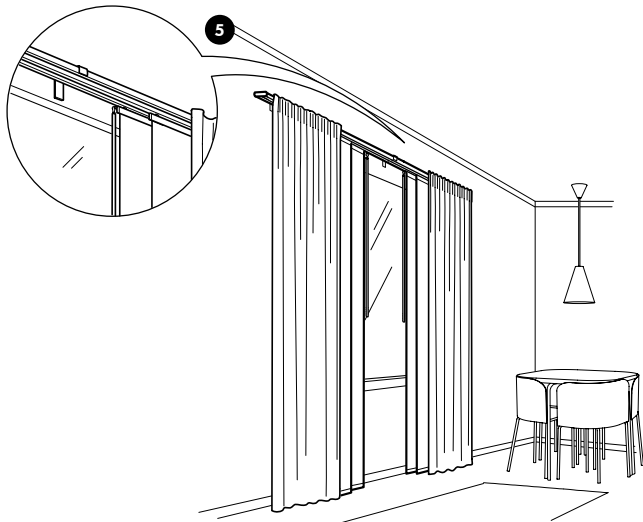
KVARTAL Gardinenschiene, 1-läufig, 140 cm	000.793.62	7,99/St.	1 St.
KVARTAL Ecke	700.793.68	3,99/St.	2 St.
KVARTAL Deckenbeschlag	300.793.65	2,99/St.	2 St.
KVARTAL Gleiter	701.886.83	2,99/24 St.	1 Pkg

Diese Kombination 24,94 (2 Schiebegardinen deiner Wahl nicht enthalten.)

Verwende am besten Gardinen mit Kräuselband, verdeckten Schlaufen oder einem Tunnelbaum.

KOMBINATIONEN ZWISCHEN 140-280 CM

WANDMONTAGE



Wandmontage

Für größeren Abstand zu Wand oder Fenster verende einfach die 14,5 cm langen Wandbeschläge. Gesamtbreite 280 cm. Kann nach Bedarf gekürzt werden.

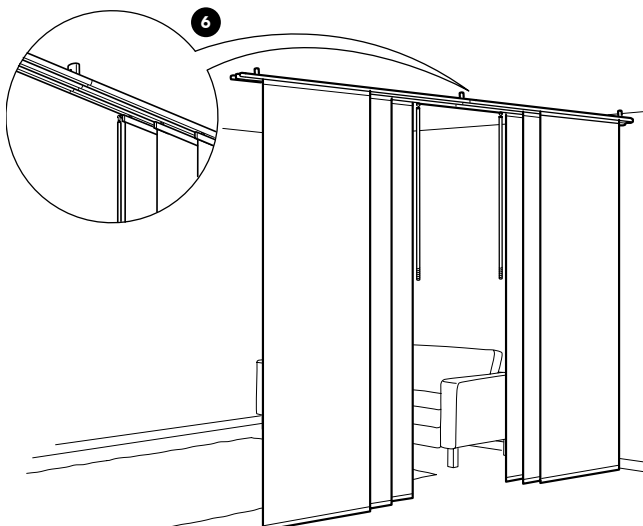
Einkaufsliste

KVARTAL Gardinenschiene, 3-läufig, 140 cm	800.793.63	14,99/St.	2 St.
KVARTAL Wandbeschlag 7 cm	601.646.87	2,99/St.	3 St.
KVARTAL Laufleisten-Set 60 cm	300.793.70	7,99/St.	4 St.
KVARTAL Zugstange 110 cm	100.793.66	4,99/St.	2 St.
KVARTAL Gleiter	701.886.83	2,99/24 St.	1 Pkg

Diese Kombination 83,88 (4 Schiebegardinen und 2 Gardinen deiner Wahl nicht enthalten.)

Verwende am besten Gardinen mit Kräuselband, verdeckten Schlaufen oder einem Tunnelsaum.

DECKENMONTAGE



Deckenmontage

Kann auch als Schiebetür oder am Fenster verwendet werden. Gesamtbreite 280 cm. Kann nach Bedarf gekürzt werden.

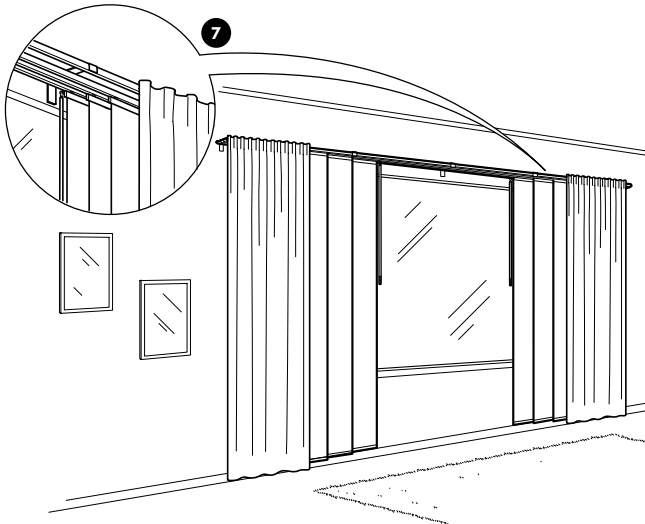
Einkaufsliste

KVARTAL Gardinenschiene, 3-läufig, 140 cm	800.793.63	14,99/St.	2 St.
KVARTAL Deckenbeschlag	300.793.65	2,99/St.	3 St.
KVARTAL Laufleisten-Set 60 cm	300.793.70	7,99/St.	6 St.
KVARTAL Zugstange 110 cm	100.793.66	4,99/St.	2 St.

Diese Kombination 96,87 (6 Schiebegardinen deiner Wahl nicht enthalten.)

KOMBINATIONEN ZWISCHEN 280-420 CM

WANDMONTAGE



Wandmontage

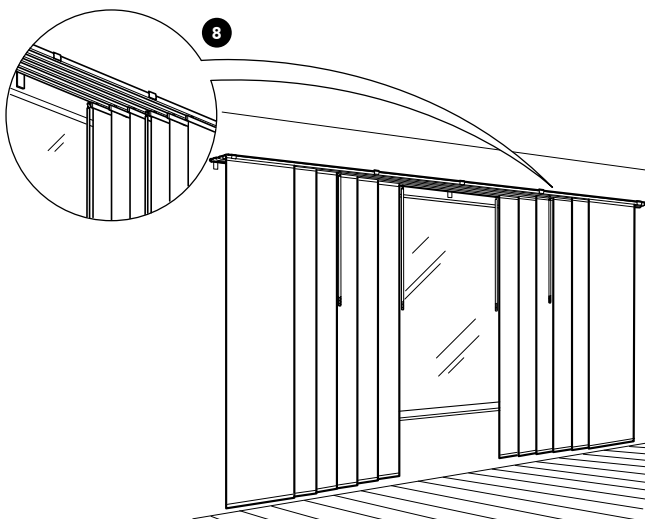
Gesamtbreite 420 cm. Kann nach Bedarf gekürzt werden.

Einkaufsliste

KVARTAL Gardinenschiene, 3-läufig, 140 cm	800.793.63	14,99 /St.	3 St.
KVARTAL Gardinenschiene, 1-läufig, 140 cm	000.793.62	7,99 /St.	3 St.
KVARTAL Wandbeschlag 14,5 cm	801.646.86	3,99 /St.	5 St.
KVARTAL Laufleisten-Set 60 cm	300.793.70	7,99 /St.	6 St.
KVARTAL Zugstange 110 cm	100.793.66	4,99 /St.	2 St.
KVARTAL Gleiter	701.886.83	2,99 /24 St.	1 Pkg

Diese Kombination 149,80 (6 Schiebegardinen und 2 Gardinen deiner Wahl nicht enthalten.)

Verwende am besten Gardinen mit Kräuselband, verdeckten Schlaufen oder einem Tunnelsaum.



Wandmontage

Gesamtbreite 420 cm. Kann nach Bedarf gekürzt werden.

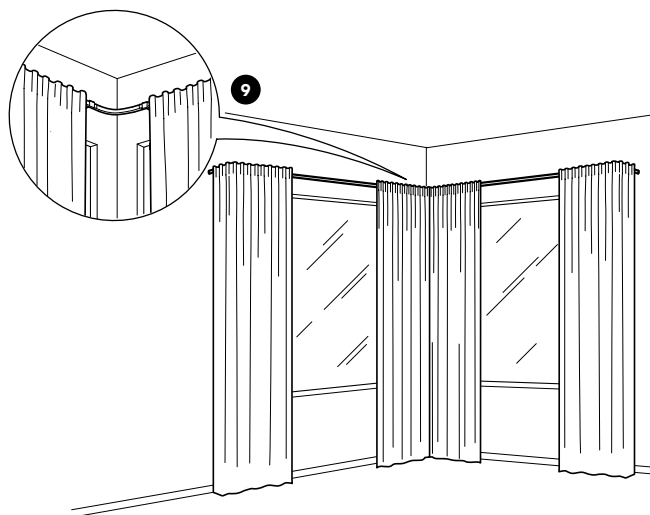
Einkaufsliste

KVARTAL Gardinenschiene, 3-läufig, 140 cm	800.793.63	14,99 /St.	6 St.
KVARTAL Wandbeschlag 14,5 cm	801.646.86	3,99 /St.	5 St.
KVARTAL Laufleisten-Set 60 cm	300.793.70	7,99 /St.	12 St.
KVARTAL Zugstange 110 cm	100.793.66	4,99 /St.	4 St.

Diese Kombination 225,73 (12 Schiebegardinen deiner Wahl nicht enthalten.)

KOMBINATIONEN FÜR ECKLÖSUNGEN

WANDMONTAGE



Wandmontage

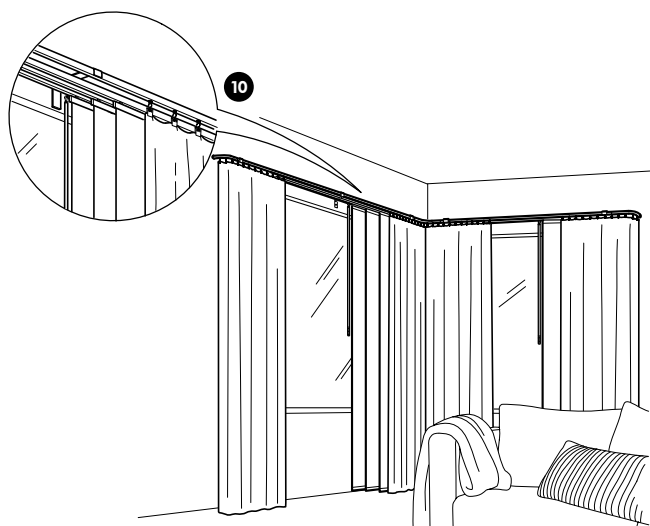
Gesamtbreite (inklusive Ecken), linke Seite 169 cm, rechte Seite 169 cm. Kann nach Bedarf gekürzt werden.

Einkaufsliste

KVARTAL Gardinenschiene, 1-läufig, 140 cm	000.793.62	7,99/St.	2 St.
KVARTAL Ecke	700.793.68	3,99/St.	3 St.
KVARTAL Wandbeschlag 14,5 cm	801.646.86	3,99/St.	4 St.
KVARTAL Gleiter	701.886.83	2,99/24 St.	2 Pkg

Diese Kombination 49,89 (4 Schiebegardinen deiner Wahl nicht enthalten.)

Verwende am besten Gardinen mit Kräuselband, verdeckten Schlaufen oder einem Tunnelsaum.



Wandmontage

Gesamtbreite (inklusive Ecken), linke Seite 309 cm, rechte Seite 169 cm. Kann nach Bedarf gekürzt werden.

Einkaufsliste

KVARTAL Gardinenschiene, 3-läufig, 140 cm	800.793.63	14,99/St.	2 St.
KVARTAL Ecke	700.793.68	3,99/St.	3 St.
KVARTAL Gardinenschiene, 1-läufig, 140 cm	000.793.62	7,99/St.	4 St.
KVARTAL Wandbeschlag 14,5 cm	801.646.86	3,99/St.	5 St.
KVARTAL Laufleisten-Set 60 cm	300.793.70	7,99/St.	4 St.
KVARTAL Zugstange 110 cm	100.793.66	4,99/St.	2 St.
KVARTAL Gleiter	701.886.83	2,99/24 St.	2 Pkg

Diese Kombination 141,78 (4 Schiebegardinen und 4 Gardinen deiner Wahl nicht enthalten.)

Verwende am besten Gardinen mit Kräuselband, verdeckten Schlaufen oder einem Tunnelsaum.

ALLE TEILE UND PREISE



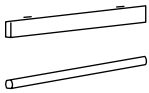
KVARTAL Wandbeschlag 14,5 cm. Zur Wandmontage. Langer Wandbeschlag; Für Kombinationen mit mehreren Schienen. Max. Entfernung der Beschläge voneinander bei 1- u. 3-läufigen Gardinenschienen: 140 cm.
Aluminiumfarben 801.646.86 **3,99**



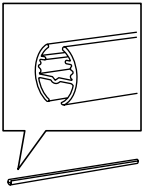
KVARTAL Wandbeschlag 7 cm. Zur Wandmontage. Kurzer Wandbeschlag; für Lösungen dicht am Fenster. Max. Entfernung der Beschläge voneinander bei 1- und 3-läufigen Gardinenschienen: 140 cm.
Aluminiumfarben 601.646.87 **2,99**



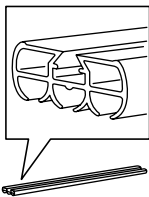
KVARTAL Deckenbeschlag. Zur Deckenmontage. Max. Entfernung der Beschläge voneinander bei 1- und 3-läufigen Gardinenschienen: 140 cm.
Aluminiumfarben 300.793.65 **2,99**



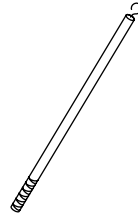
KVARTAL Laufleisten-Set, 60 cm. Für Schiebegardinen; sorgt für gleichmäßige Aufhängung. 1 Packung pro Schiebegardine.
Aluminiumfarben 300.793.70 **7,99**



KVARTAL Gardinenschiene, 1-läufig, 140 cm. Für Wand- oder Deckenmontage; mit Decken- oder Wandbeschlag. Kann beliebig verlängert werden; mehrere Schienen können mit beigelegtem Verbindungsstück zusammengesetzt werden. Kann mit KVARTAL Gehrungslade und Säge auf die gewünschte Länge gekürzt werden. Max. 5 Schienen pro Wandbeschlag 14,5 cm. Max. 2 Schienen pro Wandbeschlag 7 cm. Max. 1 Schiene pro Deckenbeschlag.
Aluminiumfarben 000.793.62 **7,99**



KVARTAL Gardinenschiene, 3-läufig, 140 cm. Für mehrlagige Kreationen. Für Wand- oder Deckenmontage; mit Decken- oder Wandbeschlag. Kann beliebig verlängert werden; mehrere Schienen können mit beigelegtem Verbindungsstück zusammengesetzt werden. Kann mit KVARTAL Gehrungslade und Säge auf die gewünschte Länge gekürzt werden. Max. 2 Schienen pro Wandbeschlag 14,5 cm. Max. 1 Schiene pro Wandbeschlag 7 cm. Max. 1 Schiene pro Deckenbeschlag.
Aluminiumfarben 800.793.63 **14,99**



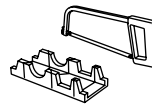
KVARTAL Zugstange, 100 cm. So lassen sich Gardinen leicht auf- und zuziehen, ohne sie zu beschmutzen.
Aluminiumfarben 100.793.66 **4,99**



KVARTAL Ecke, 90°. Ecke für Gardinenschiene, 1-läufig; lässt sich um die Ecke montieren. Beigelegtes Verbindungsstück verwenden.
Aluminiumfarben 700.793.68 **3,99**



KVARTAL Ecke 3-läufig. Lässt sich um die Ecke montieren. Beigelegtes Verbindungsstück verwenden.
Aluminiumfarben 501.886.84 **9,99**



KVARTAL Gehrungslade und Säge. Dieses Zubehör macht es kinderleicht, KVARTAL Gardinenschienen auf die gewünschte Länge zu kürzen.
Aluminiumfarben 500.793.69 **4,99**



RIKTIG Haken, Gleiter und Klips. Zubehör für Gardinen; du kannst deine Gardinen auf unterschiedliche Weise am KVARTAL Aufhängesystem befestigen.
Aluminiumfarben 001.541.44 **4,99**



KVARTAL Gleiter, 24 St. Für einfaches Anbringen von Gardinen am KVARTAL Aufhängesystem. 1 Packung reicht für 2 Gardinenschals. Für Gardinen mit Kräuselband geeignet.
weiß 701.886.83 **2,99**