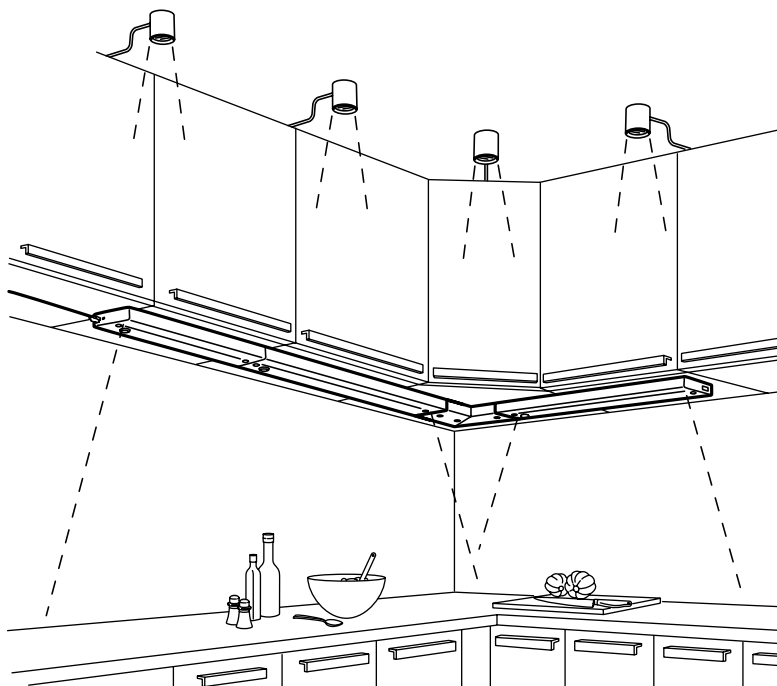


# KÜCHENBELEUCHTUNG



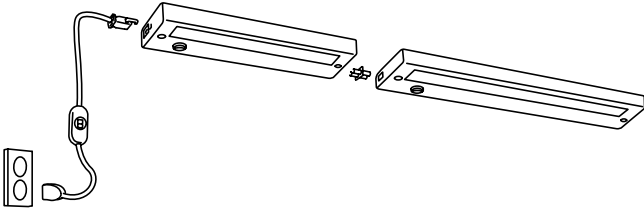
## **Beleuchtung selbst gestalten**

Mit dem ANSLUTA Kabelsystem kann man schnell und einfach eine perfekte Beleuchtungslösung für die eigene Küche gestalten. Mit dem System lassen sich mehrere Leuchten verbinden - sogar um die Ecke. GRUNDTAL Arbeitsbeleuchtung funktioniert mit dem ANSLUTA Kabelsystem. Es ist sogar nötig dafür. Da man alle Einheiten separat kauft, sind die Möglichkeiten endlos.

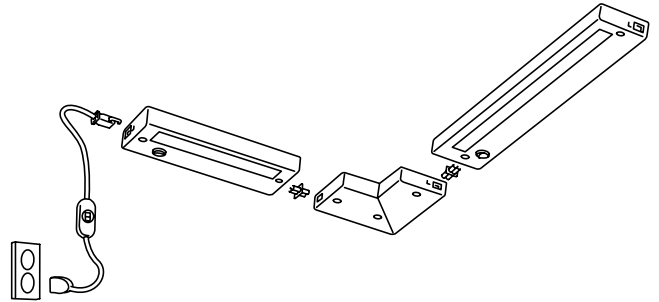


Design and Quality  
IKEA of Sweden

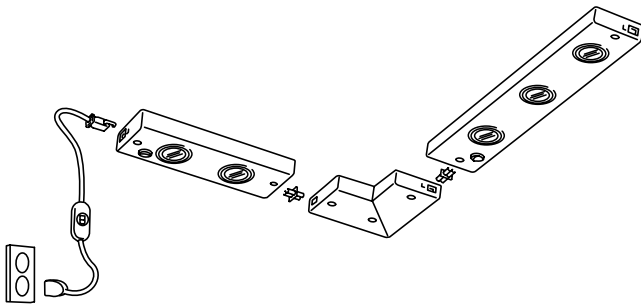
# GRUNDTAL KOMBINATIONEN



ANSLUTA Anschlusskabel 3,5 m, GRUNDTAL  
Arbeitsbeleuchtung 8 W und GRUNDTAL  
Arbeitsbeleuchtung 13 W weiß.  
Diese Kombination **114,97**



ANSLUTA Anschlusskabel 3,5 m, GRUNDTAL  
Arbeitsbeleuchtung 8 W, GRUNDTAL Eckverbindung und  
GRUNDTAL Arbeitsbeleuchtung 13 W weiß.  
Diese Kombination **134,96**



ANSLUTA Anschlusskabel 3,5 m, GRUNDTAL  
Arbeitsbeleuchtung Halogen 2x10 W, GRUNDTAL  
Eckverbindung und GRUNDTAL Arbeitsbeleuchtung Halogen  
3x10 W. Edelstahl/grau.  
Diese Kombination **99,96**

# GRUNDTAL ALLE TEILE UND PREISE

Mit GRUNDTAL Arbeitsbeleuchtung gestaltet man die perfekte Lösung für die Küche. Die Elemente können gekoppelt oder mit ANSLUTA Verbindungskabel angeschlossen werden.

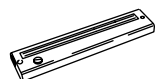
Jede Einheit ist separat erhältlich. Und die Kombination lässt sich mit einem Knopfdruck an- und ausschalten.



## GRUNDTAL Arbeitsbeleuchtung Leuchtröhre 13 W.

Erzeugt ein gleichmäßiges Licht; gut beim Essenzubereiten. Zur Verwendung mit dem separat erhältlichen ANSLUTA Anschlusskabelsystem: ermöglicht individuelle Beleuchtungslösungen. Leuchtstoffröhre inklusive.

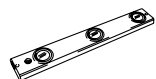
|                |            |              |
|----------------|------------|--------------|
| Edelstahl/grau | 901.354.86 | <b>69,99</b> |
| weiß           | 001.356.26 | <b>59,99</b> |



## GRUNDTAL Arbeitsbeleuchtung Leuchtröhre 8 W.

Erzeugt ein gleichmäßiges Licht; gut beim Essenzubereiten. Zur Verwendung mit dem separat erhältlichen ANSLUTA Anschlusskabelsystem: ermöglicht individuelle Beleuchtungslösungen. Leuchtstoffröhre inklusive.

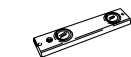
|                |            |              |
|----------------|------------|--------------|
| Edelstahl/grau | 101.354.85 | <b>59,99</b> |
| weiß           | 101.356.21 | <b>49,99</b> |



## GRUNDTAL Arbeitsbeleuchtung Halogen 3x10 W

Erzeugt gezieltes, helles Licht. Zur Verwendung mit dem separat erhältlichen ANSLUTA Anschlusskabelsystem: ermöglicht individuelle Beleuchtungslösungen. 3 Halogenlampen inklusive.

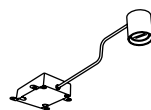
|                |            |              |
|----------------|------------|--------------|
| Edelstahl/grau | 901.157.80 | <b>39,99</b> |
| weiß           | 201.250.18 | <b>39,99</b> |



## GRUNDTAL Arbeitsbeleuchtung Halogen 2x10 W.

Erzeugt gezieltes, helles Licht. Zur Verwendung mit dem separat erhältlichen ANSLUTA Anschlusskabelsystem: ermöglicht individuelle Beleuchtungslösungen. 2 Halogenlampen inklusive.

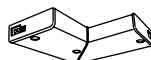
|                |            |              |
|----------------|------------|--------------|
| Edelstahl/grau | 701.157.81 | <b>29,99</b> |
| weiß           | 601.250.16 | <b>29,99</b> |



## GRUNDTAL Schrankbeleuchtung.

Zur Verwendung mit dem separat erhältlichen ANSLUTA Anschlusskabelsystem: ermöglicht individuelle Beleuchtungslösungen. Halogenlampe inklusive.

|                |            |              |
|----------------|------------|--------------|
| Edelstahl/grau | 001.298.71 | <b>24,99</b> |
| weiß           | 201.447.57 | <b>19,99</b> |



## GRUNDTAL Eckverbindung.

Ermöglicht das Verbinden zweier Leuchten über Eck, sodass nur ein Anschlusskabel benötigt wird.

|                |            |              |
|----------------|------------|--------------|
| Edelstahl/grau | 501.356.24 | <b>24,99</b> |
| weiß           | 701.356.23 | <b>19,99</b> |



## ANSLUTA Anschlusskabel 3,5 m.

Für Netzanschluss von einer oder bis zu 10 (seriengekoppelten) Leuchten; alle lassen sich mit dem Lichtschalter gleichzeitig an-/ausschalten.

|  |            |             |
|--|------------|-------------|
|  | 501.165.93 | <b>4,99</b> |
|--|------------|-------------|



## ANSLUTA Verbindungskabel 0,6 m.

Kann für das Verbinden mehrerer Leuchten verwendet werden, z.B. in einer Ecke - nur ein Anschluss ans Stromnetz wird benötigt.

|  |            |             |
|--|------------|-------------|
|  | 601.168.99 | <b>2,99</b> |
|--|------------|-------------|



## ANSLUTA Verbindungskabel 2,0 m.

Kann für das Verbinden mehrerer Leuchten verwendet werden oder um die Lücke zu überbrücken, die bei der Dunstabzugshaube entsteht - nur ein Anschluss ans Stromnetz wird benötigt.

|  |            |             |
|--|------------|-------------|
|  | 501.167.29 | <b>4,99</b> |
|--|------------|-------------|

# MEHR KÜCHENBELEUCHTUNG



## GRUNDTAL Spot 1 St.

Erzeugt gezieltes, helles Licht. Halogenlampe inklusive.

|            |            |              |
|------------|------------|--------------|
| vernickelt | 301.157.83 | <b>14,99</b> |
| weiß       | 201.261.12 | <b>12,99</b> |



## GRUNDTAL Spot 3 St.

Erzeugt gezieltes, helles Licht. 3 Halogenlampen inklusive.

|            |            |              |
|------------|------------|--------------|
| vernickelt | 501.157.82 | <b>29,99</b> |
| weiß       | 801.261.14 | <b>24,99</b> |



## NON Arbeitsbeleuchtung/Leuchtstoffröhre 13 W.

Erzeugt gleichmäßiges Licht. Gut beim Essenzubereiten. Leuchtstoffröhre inklusive. Kann nicht seriengekoppelt werden.

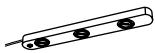
901.434.48 **14,99**



## NON Arbeitsbeleuchtung/Leuchtstoffröhre 8 W.

Erzeugt gleichmäßiges Licht. Gut beim Essenzubereiten. Leuchtstoffröhre inklusive. Kann nicht seriengekoppelt werden.

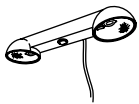
201.434.61 **12,99**



## NON Arbeitsbeleuchtung, Halogen 3x10 W.

Erzeugt gleichmäßiges Licht. Gut beim Essenzubereiten. Halogenlampen inklusive. Kann nicht seriengekoppelt werden.

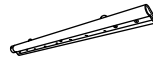
201.314.96 **19,99**



## RÄNTA Arbeitsbeleuchtung, Halogen.

Erzeugt gezieltes, helles Licht. Halogenlampen inklusive. Kann nicht seriengekoppelt werden.

201.422.92 **9,99**



## DIODER Schubladenbeleuchtung, batteriebetrieben.

Sensorgesteuerte Beleuchtung; leuchtet beim Öffnen der Schublade 15 Sek. lang. Batterien sind separat erhältlich, 6 LR03 AAA 1,5V werden benötigt.

501.266.05 **14,99**

## DIODER Lichtleiste, 4 St. Leuchtdioden verbrauchen

ca. 70% weniger Energie und halten 25-mal länger als Glühlampen.

weiß 601.165.40 **19,99**