

# IKEA 365+ SÄNDA

## DESIGN

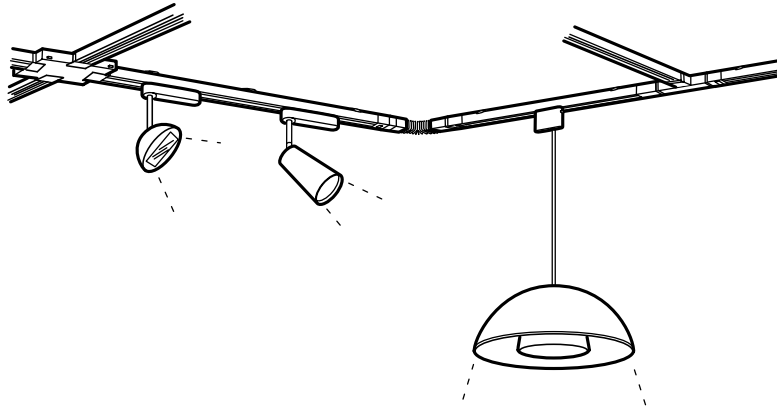
Anne Nilsson/Henrik Preutz/  
Torbjörn Eliasson

## WISSENSWERTES

Max. Belastung in einem System  
mit einer oder mehreren  
Schienen ist 2200 W.

## SICHERHEIT

Mindestsicherheitsabstand der  
Spots zu beleuchteten Objekten:  
30 cm.



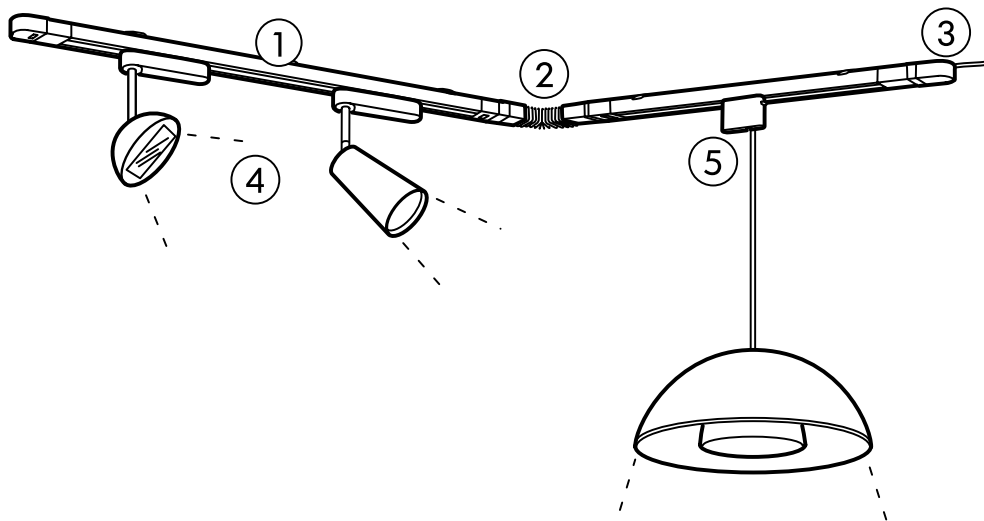
### **Persönlich, diskret und wirkungsvoll**

IKEA 365+ SÄNDA ist ein flexibles Schienensystem, mit dem ganz einfach individuelle Beleuchtungslösungen für die eigenen vier Wände kombiniert werden können. Es lässt sich nach Wunsch und nach Bedarf variieren und zusammenstellen. Die Schienen können gerade, über Eck oder mit den 3- und 4-fach Verbindungen in viele Richtungen kombiniert werden. Anschließend werden die Schienen mit Spots und Hängeleuchten bestückt, ganz nach dem persönlichen Beleuchtungsbedarf. Das System ist dezent, braucht wenig Platz und ist zeitlos im Design. So passt es zu jeder Einrichtung und zu jedem Stil.



Design and Quality  
IKEA of Sweden

# DIE RICHTIGE WAHL



## 1. Ein eigenes System gestalten.

Mit dem IKEA 365+ SÄNDA Schienensystem findet man leicht die Lösung für jede Art von Beleuchtung. Zuerst überlegt man, wo und wieviel Licht benötigt wird - dann wählt man die entsprechenden Schienen. Sie sind in 70 cm und 114 cm Länge erhältlich und können gerade, über Eck oder als T- oder Kreuz Layout angeordnet werden. Die kurze Schiene hat Platz für max. 3 Spots und die lange für max. 5 Spots. Max. Belastung in einem System mit einer oder mehreren Schienen ist 2200 W. Verschiedene Materialien erfordern verschiedene Befestigungsbeschläge. Immer Schrauben und Dübel verwenden, die für das Material geeignet sind, an dem das System angebracht wird.

## 2. In die Kurve gehen ganz nach Wunsch.

Vielleicht ist es erforderlich oder erwünscht, dass das Schienensystem über Eck angebracht oder um die Ecke weitergeführt wird? Dann kommt IKEA 365+ SÄNDA Verbindungsgelenk zum Einsatz. Mit dieser biegsamen Verbindung können Schienen auch bei Höhenunterschieden der Decke seitlich im Winkel oder in der Höhe versetzt gekoppelt werden. Du kannst auch zwischen 3- und 4-fach Verbindungen wählen um T- oder Kreuz Layouts zu schaffen. Das Schienensystem lässt sich dadurch an vielerlei bauliche Gegebenheiten und an persönliche Beleuchtungswünsche anpassen.

## 3. Welche Art der Verbindung soll es sein?

Das System lässt sich mit dem direkten Deckenanschluss fest im Netz installieren. Auch die 4-fach Verbindung kann zum direkten Deckenanschluss benutzt werden – wie es für die häuslichen Gegebenheiten am besten passt. Ist keine geeignete

Deckenanschlussdose vorhanden, ist das 5-m-Anschlusskabel eine günstige Alternative. Mit der Schiene verbinden, das Kabel bestmöglich zur nächstliegenden Wandsteckdose leiten und den Stecker einstecken.

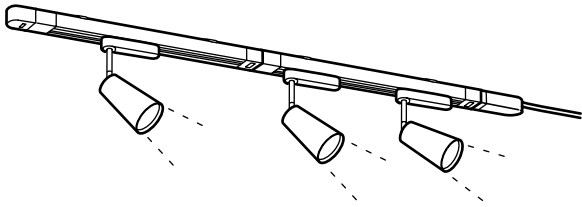
## 4. Erleuchtung, breit gestreut oder konzentriert.

Das Schienensystem enthält zwei ausrichtbare Spots, die unterschiedlich breite Lichtkegel ausstrahlen. Der Spot 7 cm mit dem schmalen Lichtstrahl kann Bilder oder ähnliche Objekte in Szene setzen, der Spot 10 cm mit breitem Lichtkegel beleuchtet größere Flächen wie Regale oder Teile der Wand. Die Spots sind einfach auszurichten und können jederzeit versetzt werden, wenn sich Bedarf oder Gewohnheiten ändern. Sie sind so entworfen, dass auch das Auswechseln der Leuchtmittel unkompliziert ist.

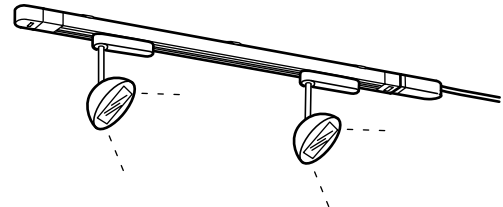
## 5. Ein System für verschiedene Einsatzzwecke.

Mit Hilfe des Adapters passen auch herkömmliche Hängeleuchten ans Schienensystem. So kann man Licht von Spots und Hängeleuchten kombinieren - und damit gleichzeitig mehrere Beleuchtungsfunktionen erfüllen. Verändert sich der Beleuchtungsbedarf, lässt sich der Adapter einfach an die Schiene montieren und genauso leicht bringt man eine andere Leuchte an. Insgesamt können Leuchten mit einem Gewicht bis max. 5 kg am Adapter angebracht werden. Auch Leuchten mit einem Stützdraht können eingesetzt werden.

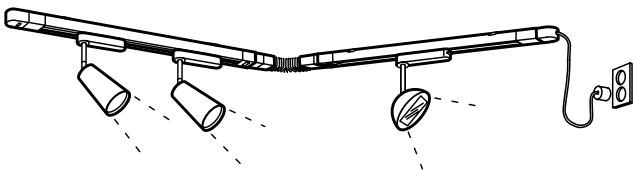
# KOMBINATIONEN



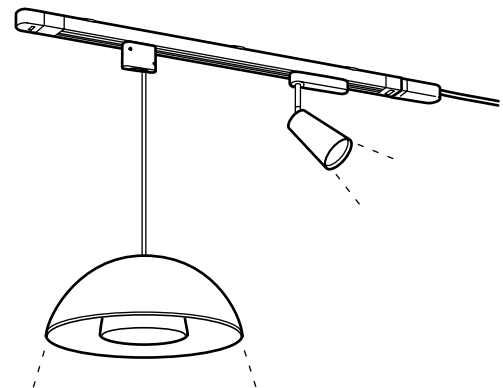
2x Schiene 70 cm, 3x Spot 7 cm und 1x Deckenanschluss.  
Diese Kombination **139,97**



1x Schiene 114 cm, 2x Spot 10 cm und 1x Deckenanschluss.  
Diese Kombination **94,98**



2x Schiene 70 cm, 1x Verbindungsgelenk, 2x Spot 7 cm, 1x  
Spot 10 cm und 1x Anschlusskabel. Diese Kombination **159,97**



1x Schiene 114 cm, 1x Spot 7 cm, 1x Adapter zum Anschluss  
von Deckenleuchte und 1x Deckenanschluss sowie 1x BRASA  
45 cm Hängeleuchte. Diese Kombination **114,98**

# ALLE TEILE UND PREISE



**Schiene 70 cm.** Kann gerade hintereinander oder über Eck angeordnet werden; so kann das Schienensystem ganz nach Bedarf gestaltet werden.

Max. Belastung in einem System mit einer oder mehreren Schienen ist 2200 W.

Platz für max. 3 Spots.

Kann mit einem Deckenanschluss (geerdet) fest installiert oder über ein Anschlusskabel mit einer Wandsteckdose verbunden werden.

Nur für Deckenmontage.

Schrauben sind separat erhältlich.

801.316.86 **15,-**



**Schiene 114 cm.** Kann gerade hintereinander oder über Eck angeordnet werden; so kann das Schienensystem ganz nach Bedarf gestaltet werden.

Max. Belastung in einem System mit einer oder mehreren Schienen ist 2200W.

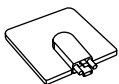
Platz für max. 5 Spots.

Kann mit einem Deckenanschluss (geerdet) fest installiert oder über ein Anschlusskabel mit einer Wandsteckdose verbunden werden.

Nur für Deckenmontage.

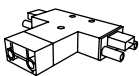
Schrauben sind separat erhältlich.

601.316.92 **20,-**



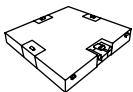
**Deckenanschluss.** 13x13 cm. Verbindung der Schiene zur Deckenanschlussdose. Eignet sich optimal um den Deckenauslass abzudecken.

501.679.31 **10,-**



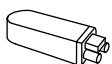
**3-fach Verbindungsstück.** Eignet sich zum Verbinden von Schienen in einem T-Layout.

501.714.57 **15,-**



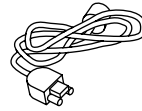
**4-fach Verbindungsstück inkl. Deckenanschluss.** Eignet sich zum Verbinden von Schienen in einem Kreuz Layout. Ein direkter Deckenanschluss ist möglich. Eignet sich auch optimal um den Deckenauslass abzudecken.

701.714.61 **20,-**



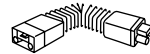
**Deckenanschluss.** Verbindung der Schiene zur Deckenanschlussdose mittels geerdetem Kabel. (Gegebenenfalls mit einem geerdeten Kabel 3 x 1,5 mm<sup>2</sup> ergänzen.)

201.316.89 **5,-**



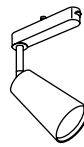
**Anschlusskabel 5 m.** Mit der Schiene verbinden, das Kabel optimal leiten und den Stecker in die nächstliegende Wandsteckdose stecken.

501.505.96 **15,-**



**Verbindungsgelenk.** Flexible Verbindung; damit können mehrere Schienen seitlich im Winkel oder in der Höhe versetzt (z.B. bei Höhenunterschieden der Decke) gekoppelt werden. Kann bis zu 90° angewinkelt werden.

501.316.97 **10,-**



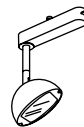
**Spot 7 cm.** Konzentriertes Licht; z.B. um ein Bild, ein Objekt o.Ä. effektiv zu beleuchten.

Verstellbar; der Lichtschein lässt sich leicht ausrichten.

Flexible Verbindung; der Spot kann leicht an der Schiene angebracht oder nach Bedarf umplatziert werden.

Inkl. Halogenlampe.

401.316.93 **34,99**



**Spot 10 cm.** Breiter Lichtstrahl; gut geeignet, um z.B. Wandabschnitte oder ein Regal zu beleuchten.

Verstellbar; der Lichtschein lässt sich leicht ausrichten.

Flexible Verbindung; der Spot kann leicht an der Schiene angebracht oder nach Bedarf umplatziert werden. Frostglasabdeckung für blendfreies Licht.

Inkl. Halogenlampe.

901.316.95 **34,99**



**Adapter.** Zum Anschluss einer Hängeleuchte an das Schienensystem; Spots und Hängeleuchten können nach Bedarf kombiniert werden.

Flexibler Anschluss; der Netzadapter lässt sich leicht an der Schiene montieren, genauso leicht bringt man bei Bedarf eine andere Leuchte an.

Auch Leuchten mit einem Stützdraht können eingesetzt werden.

Max. Gewicht der Leuchte für Adapter 5 kg.

Max. Belastung 150W.

Nicht geeignet für den Einsatz von Niedervolt-Hängeleuchten, Hängeleuchten mit integriertem Dimmer, Hängeleuchten mit mehr als einem Stützdraht und Hängeleuchten mit Haltekette.

601.316.87 **5,-**