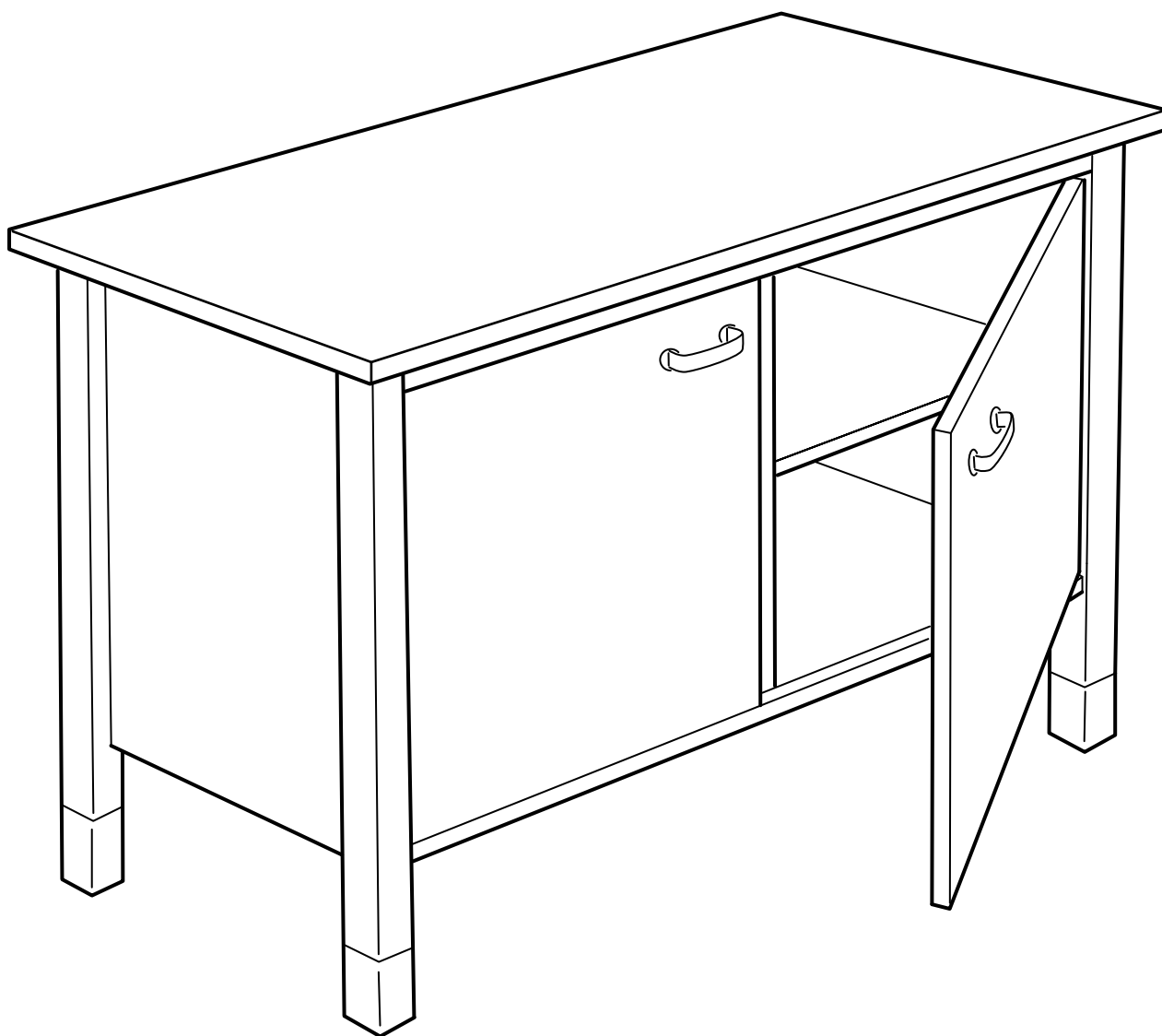


VÄRDE

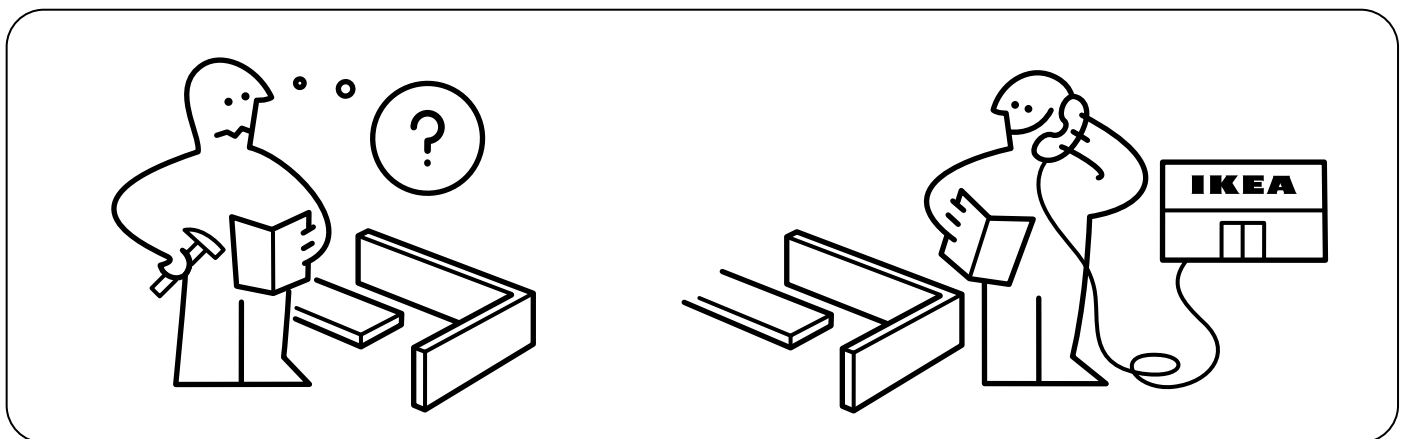
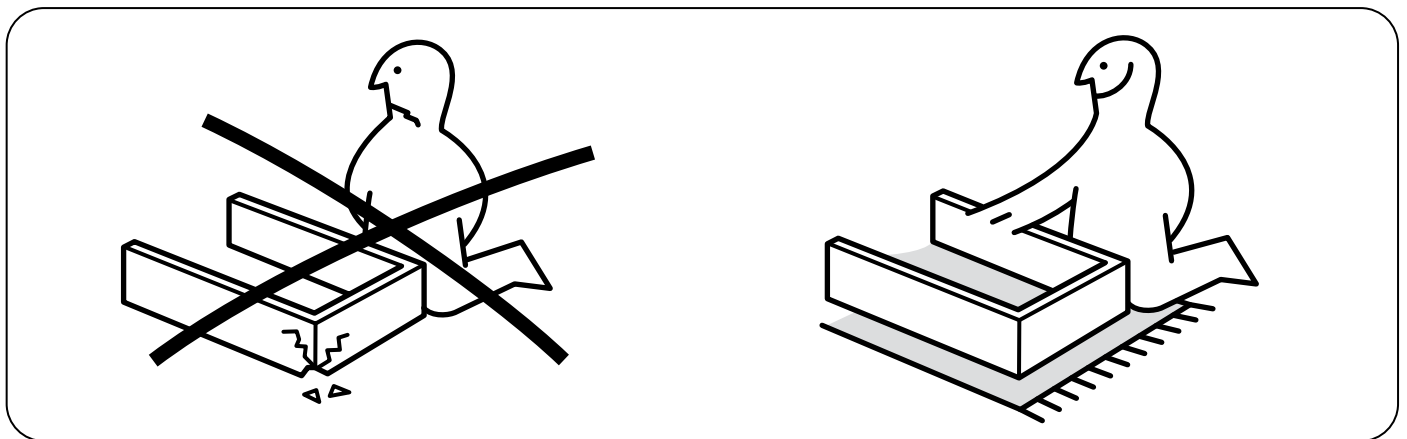
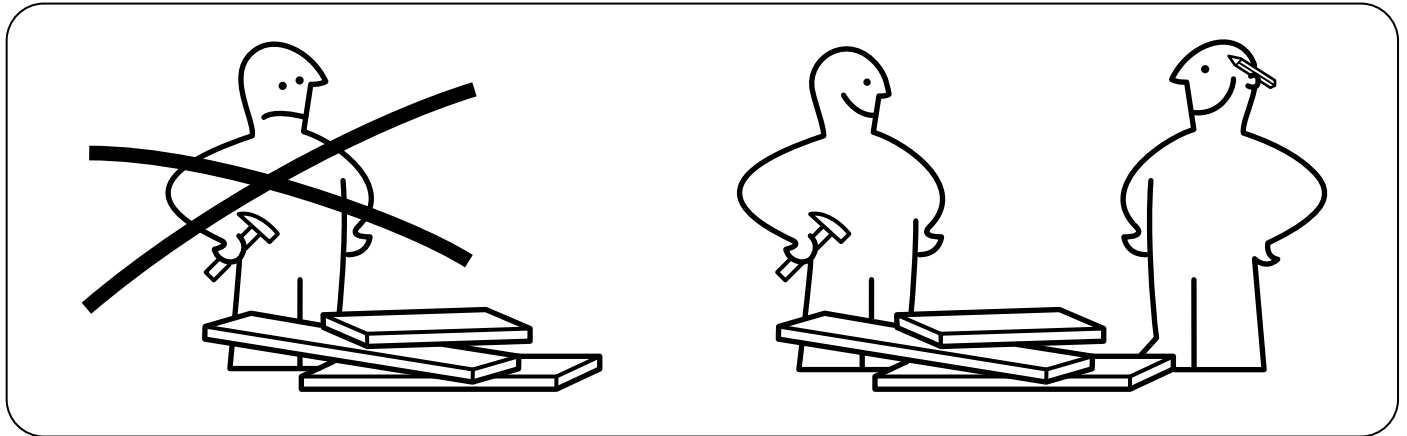
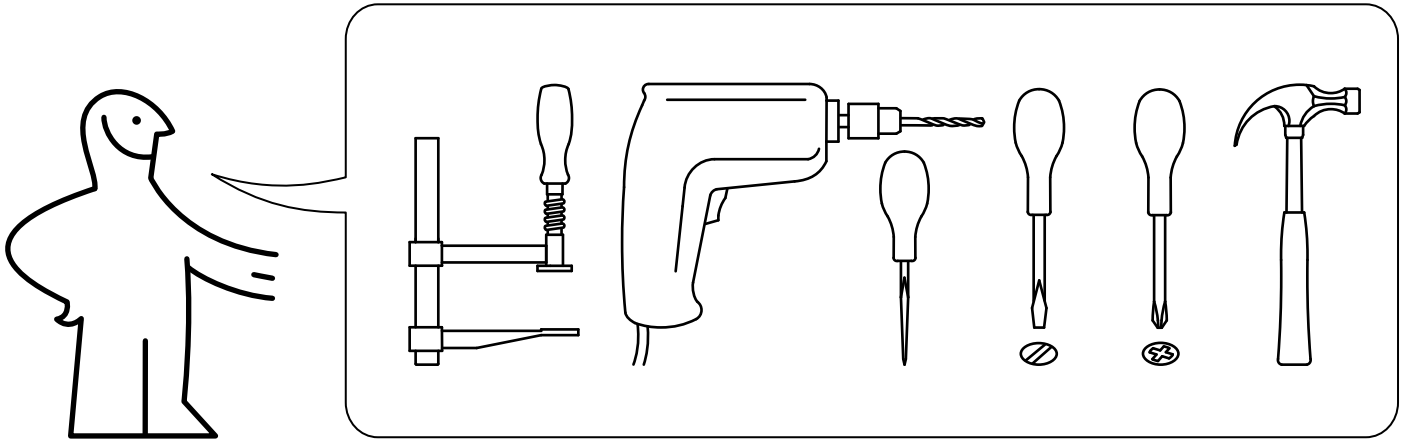
GB

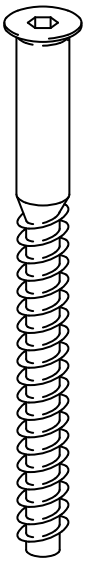
FR

ES



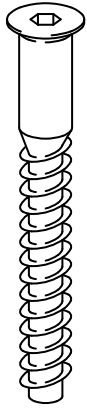
Design and Quality
IKEA of Sweden





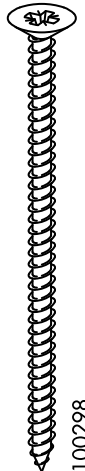
100218

2x



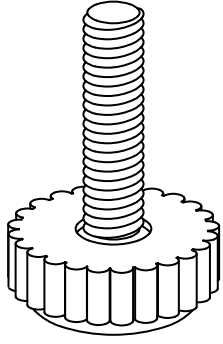
100214

3x



100298

8x



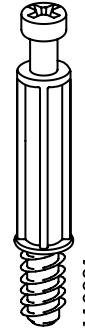
102728

4x



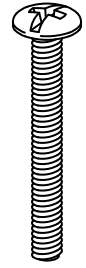
113434

17x



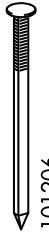
118331

17x



100416

4x



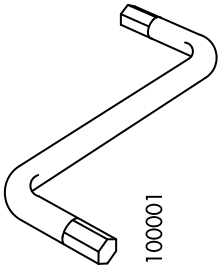
101206

60x



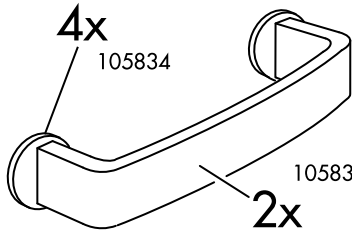
101350

14x



100001

1x

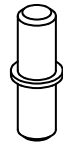


4x

105834

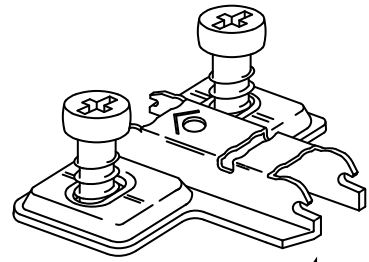
105833

2x



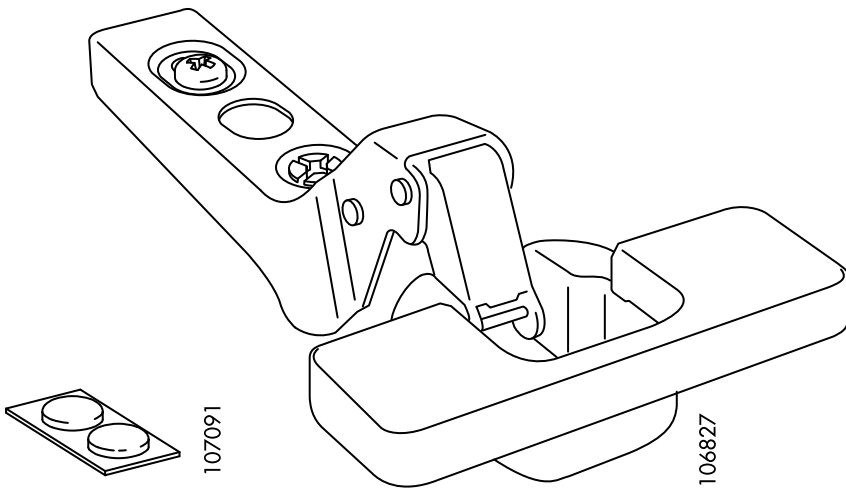
101532

12x



109397

4x

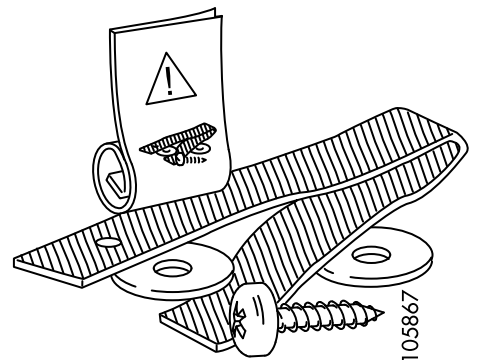


107091

106827

2x

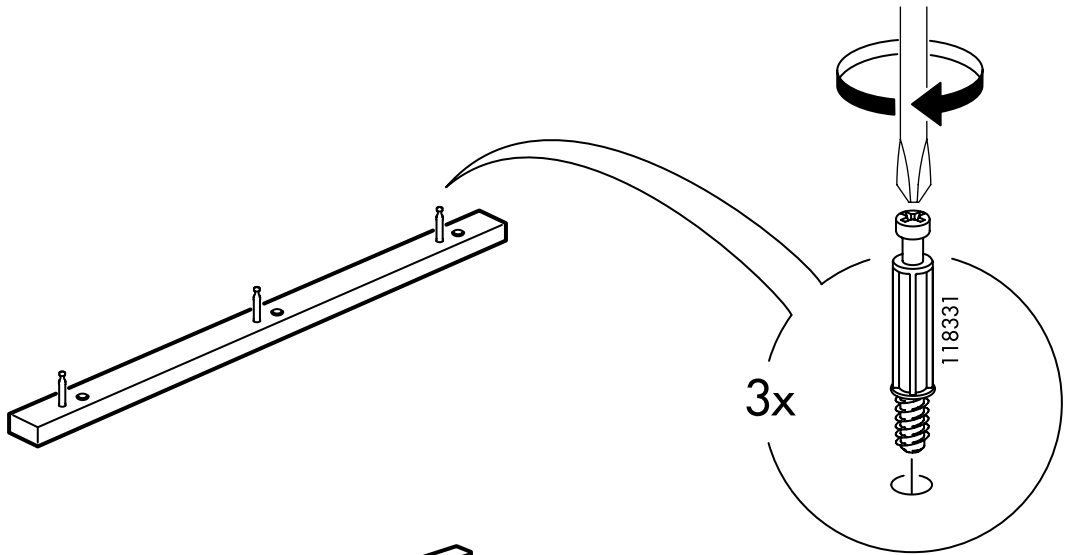
4x



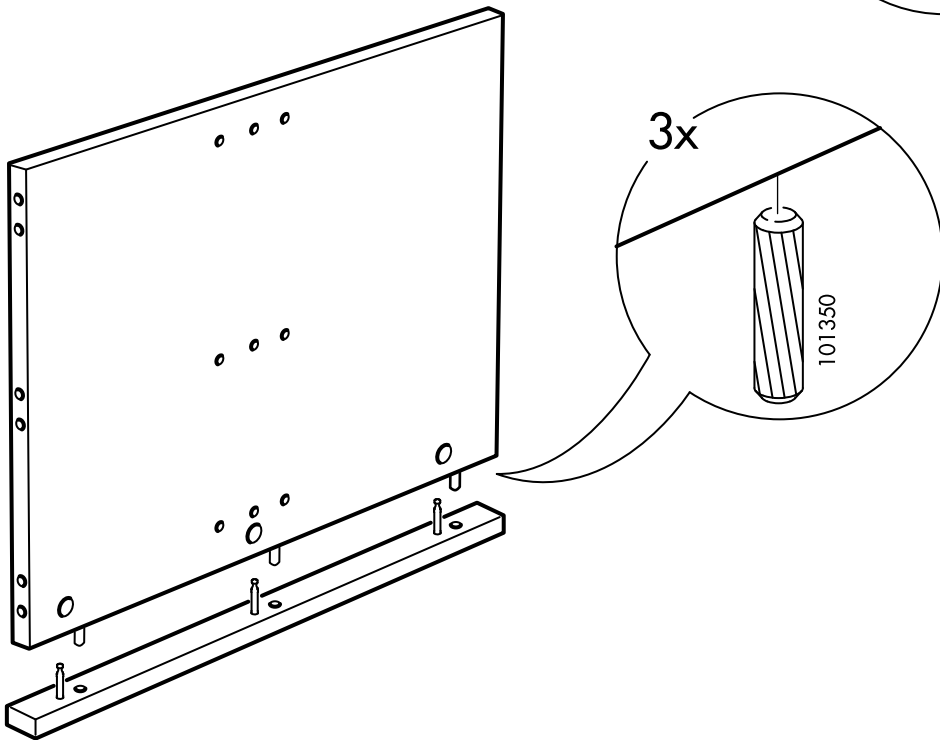
105867

1x

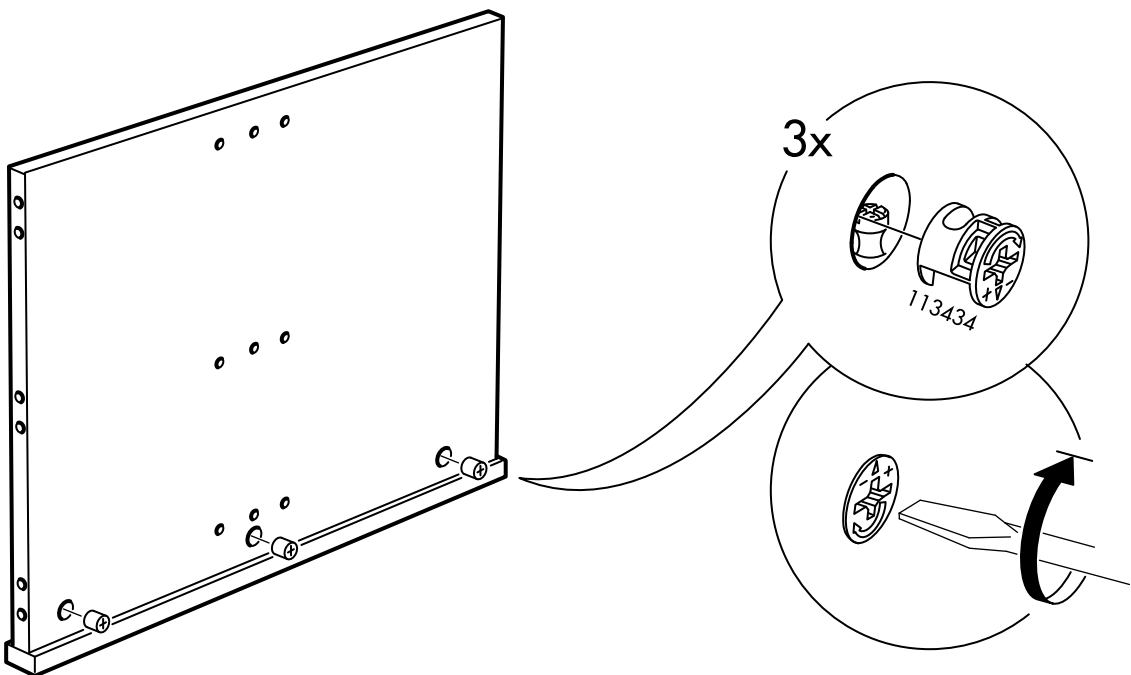
1



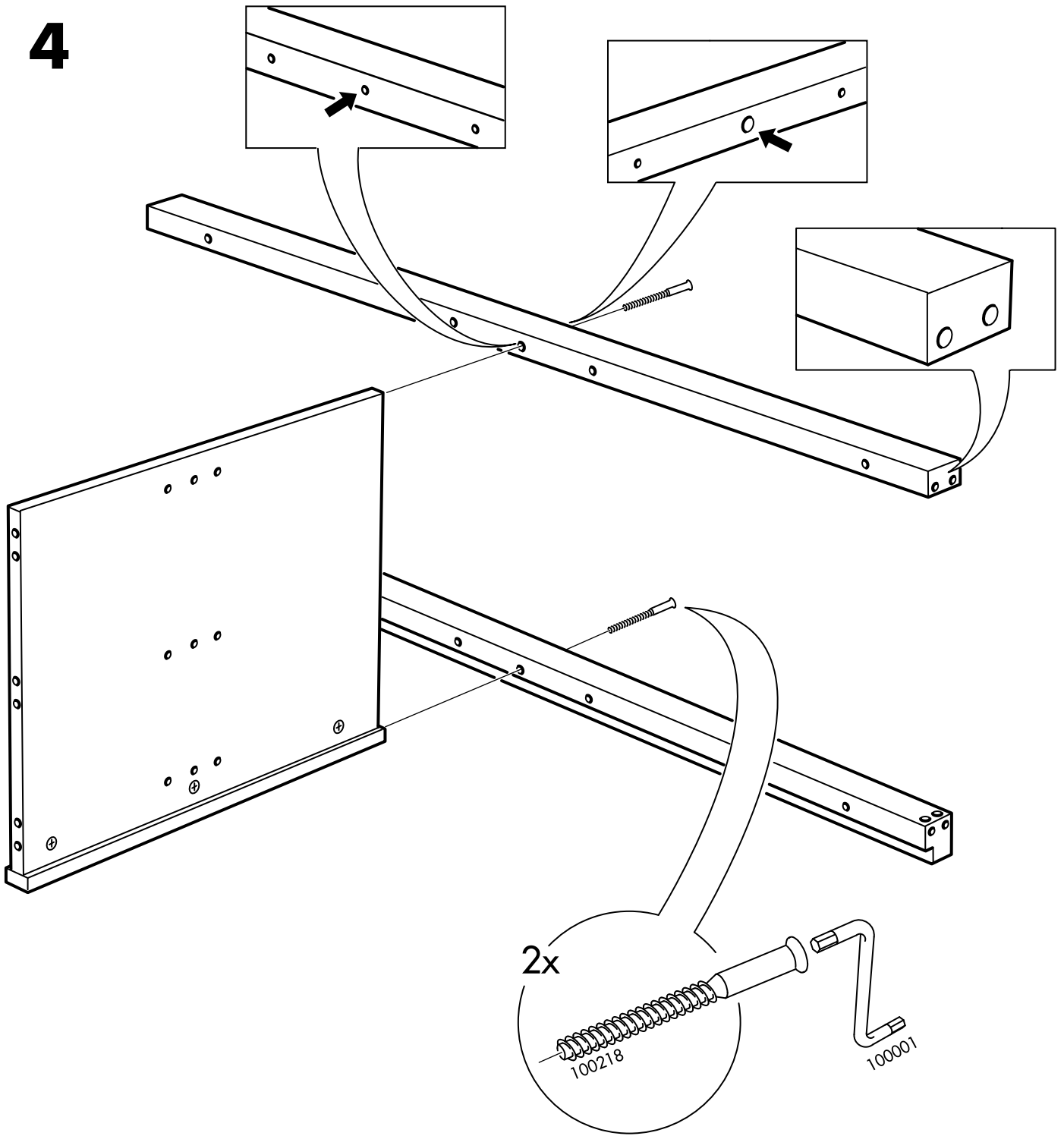
2



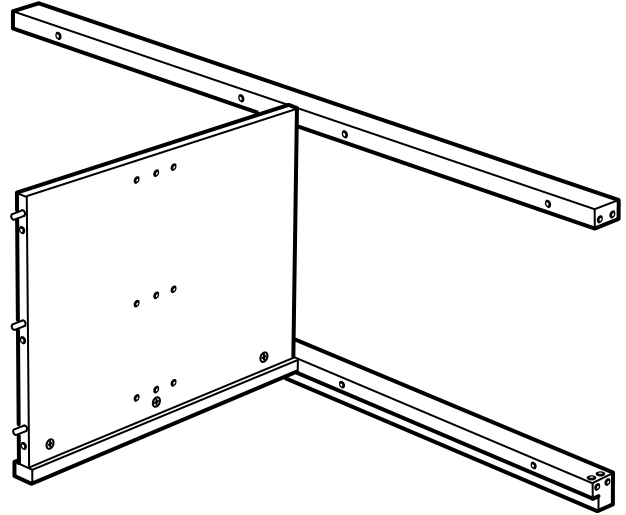
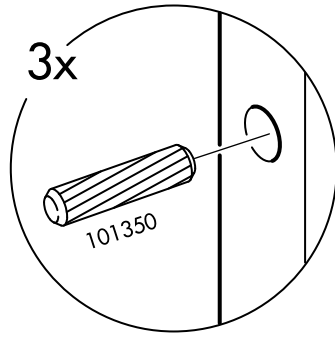
3



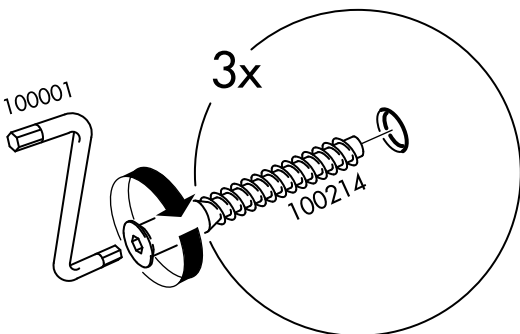
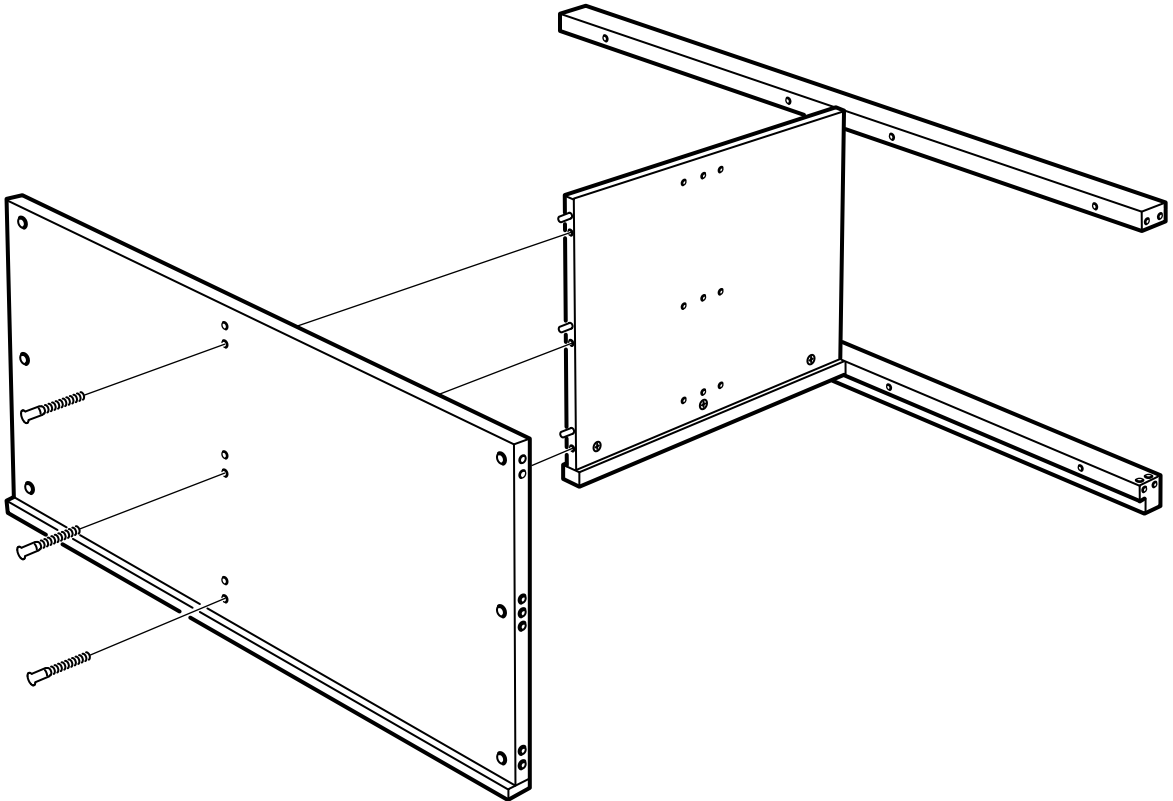
4



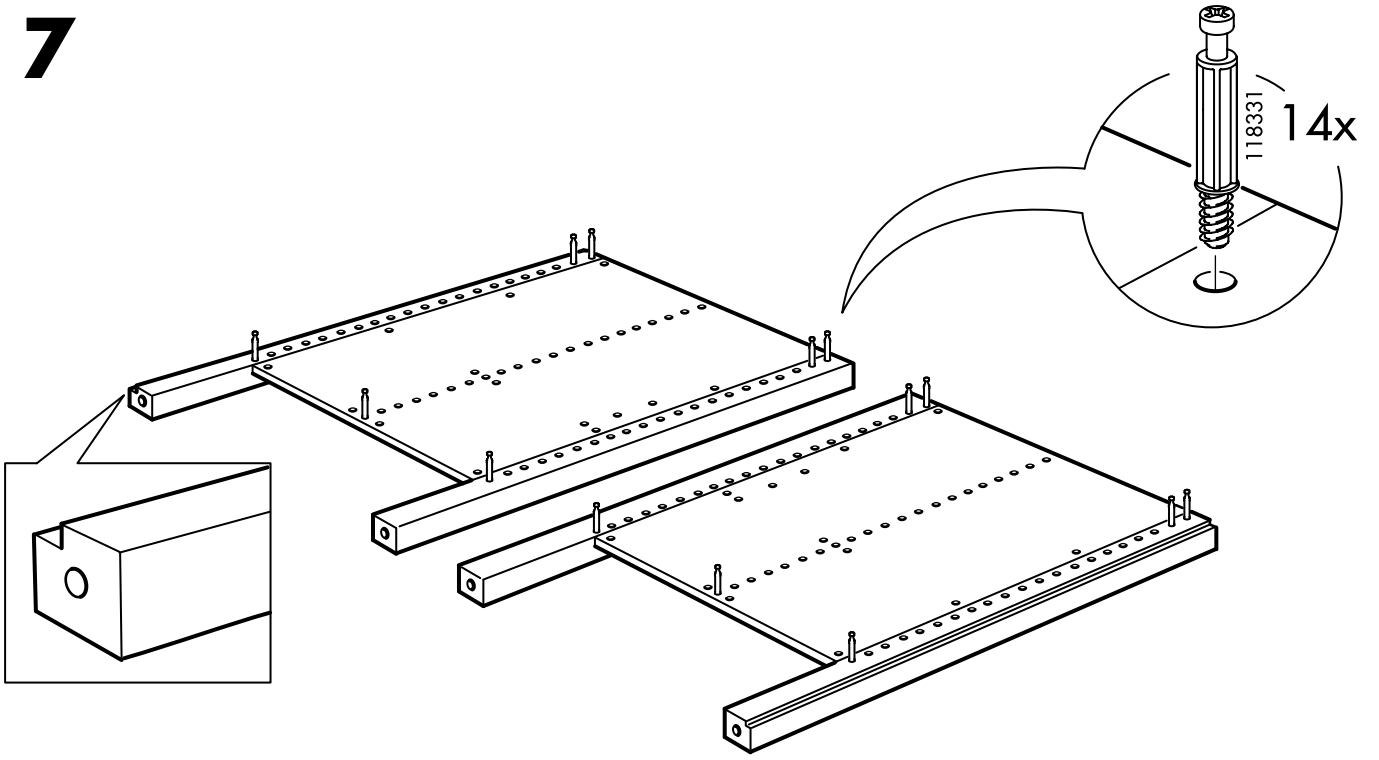
5



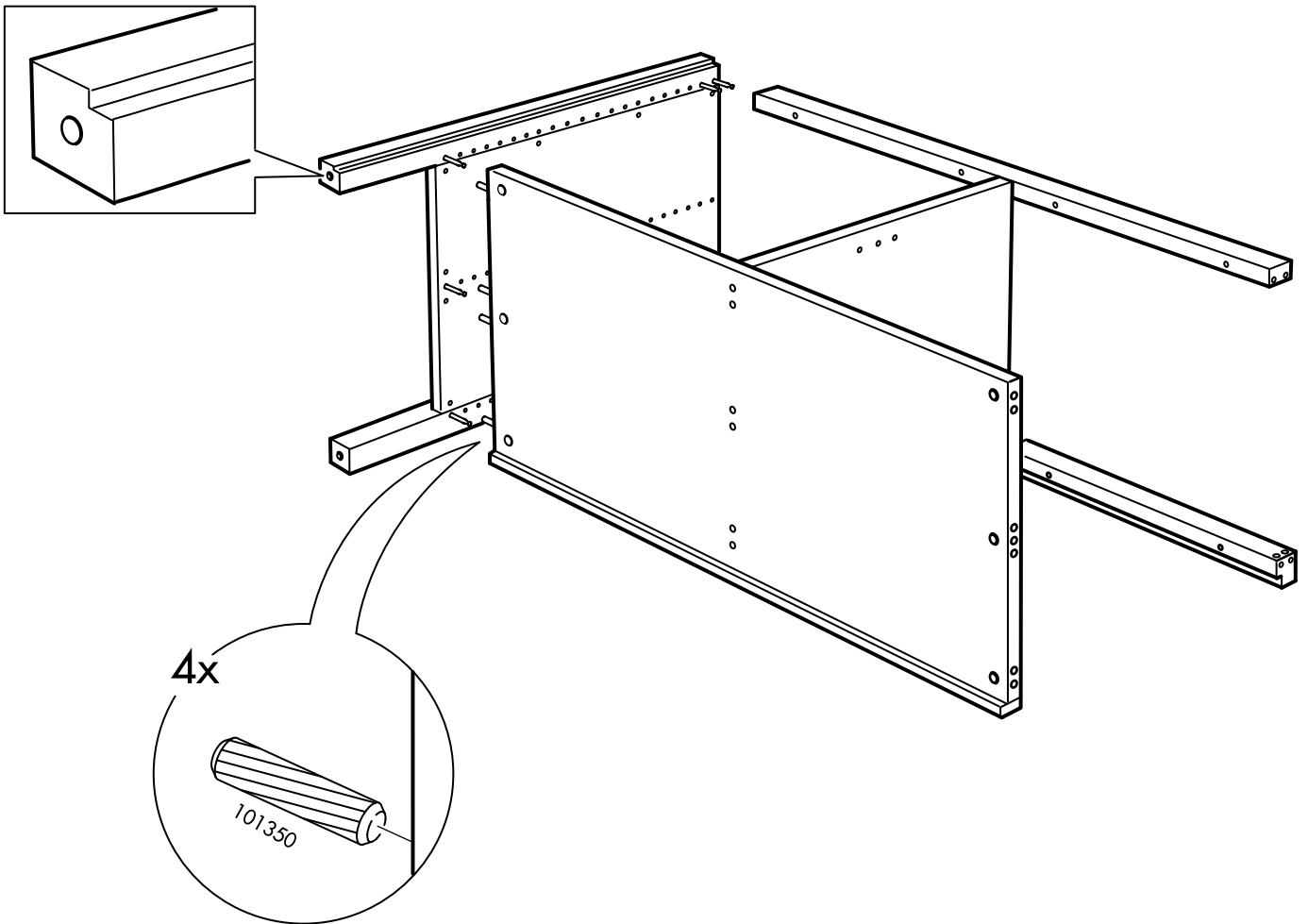
6



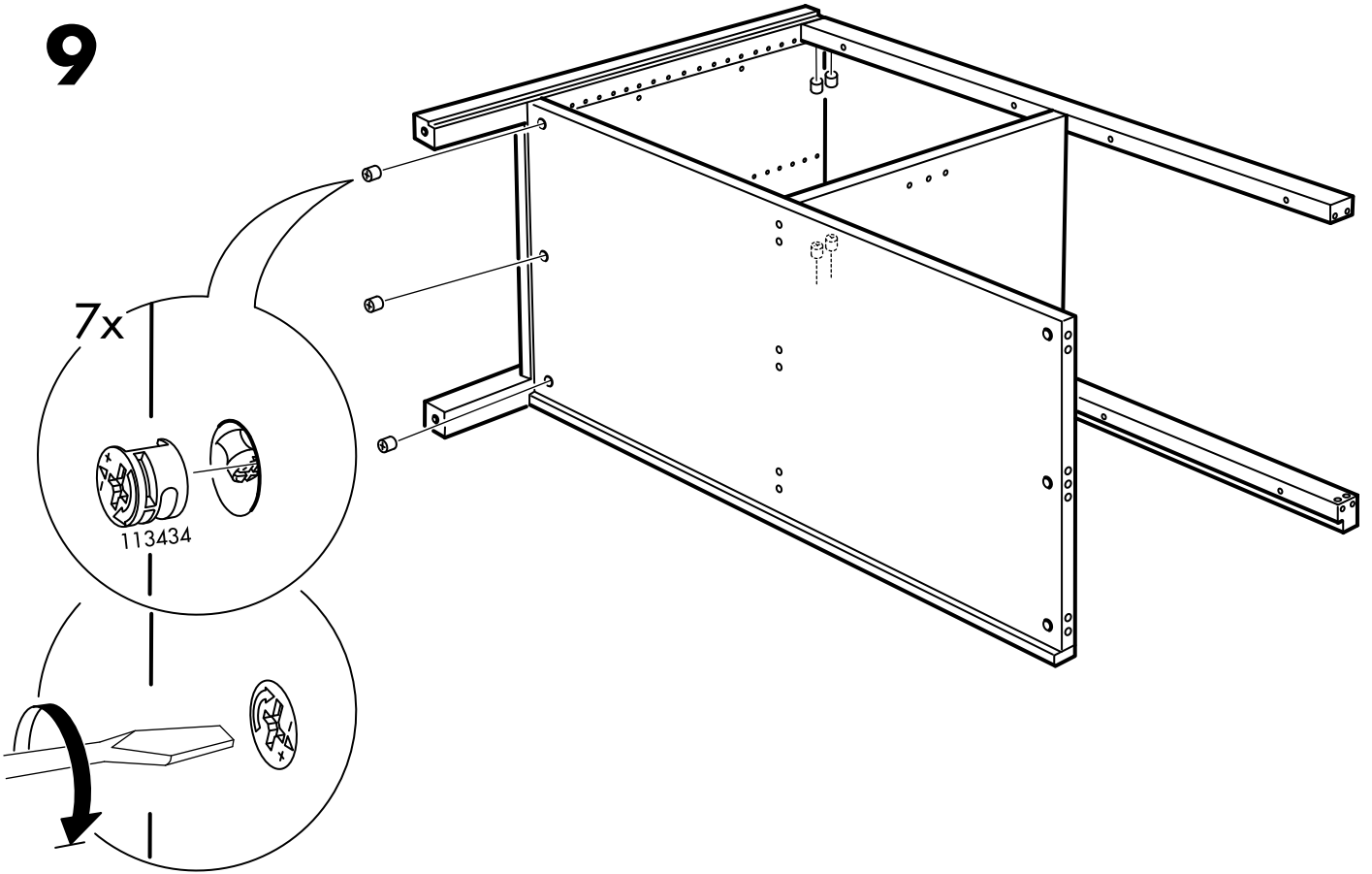
7



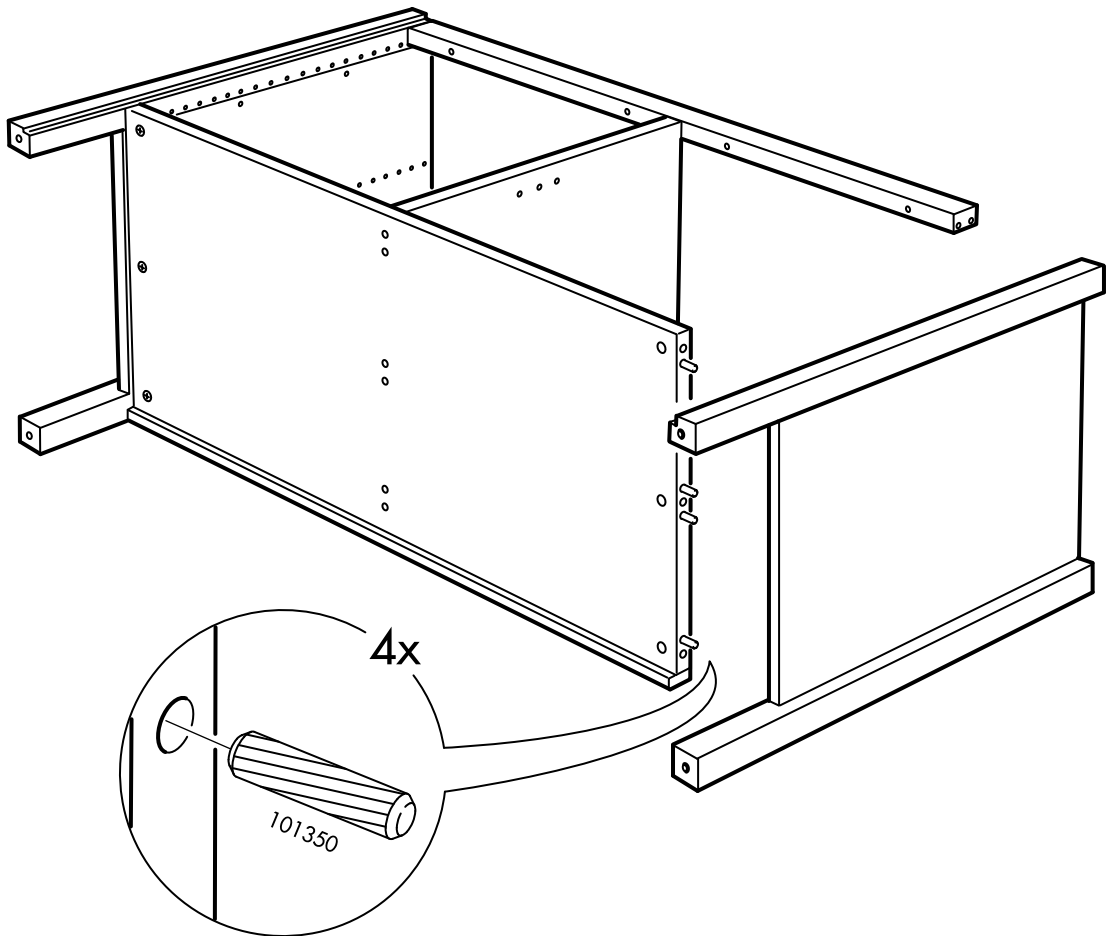
8



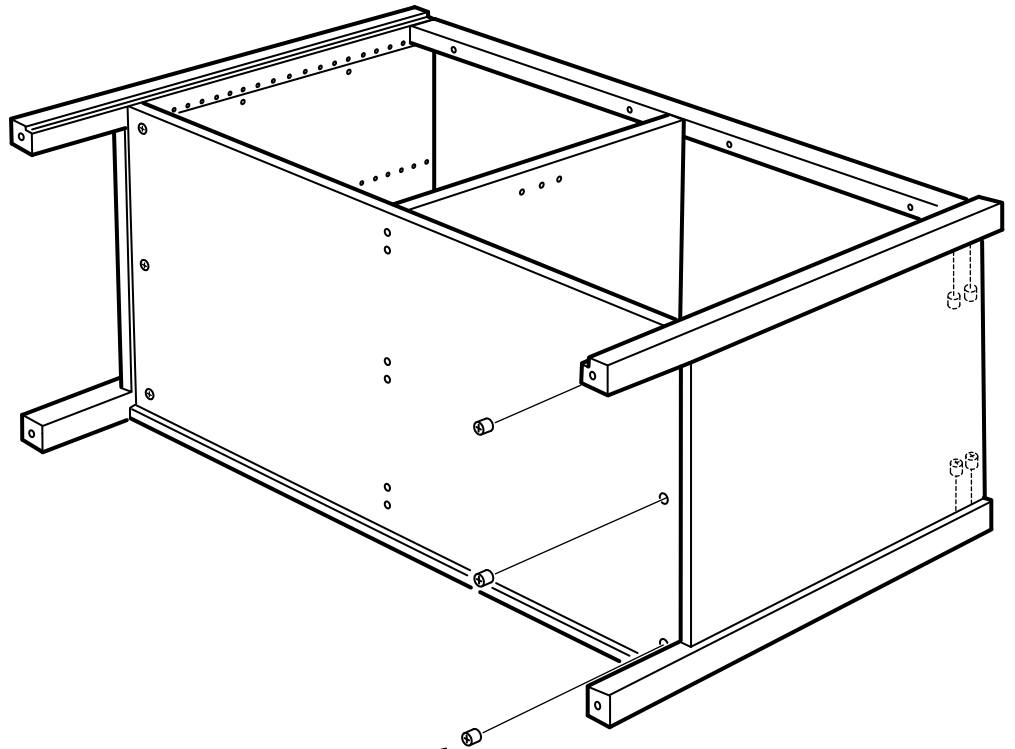
9



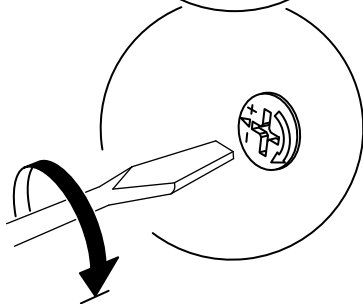
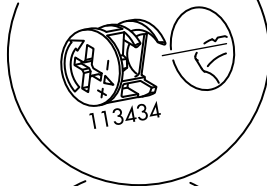
10



11

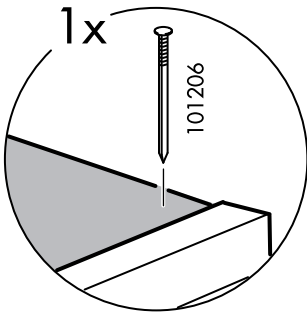
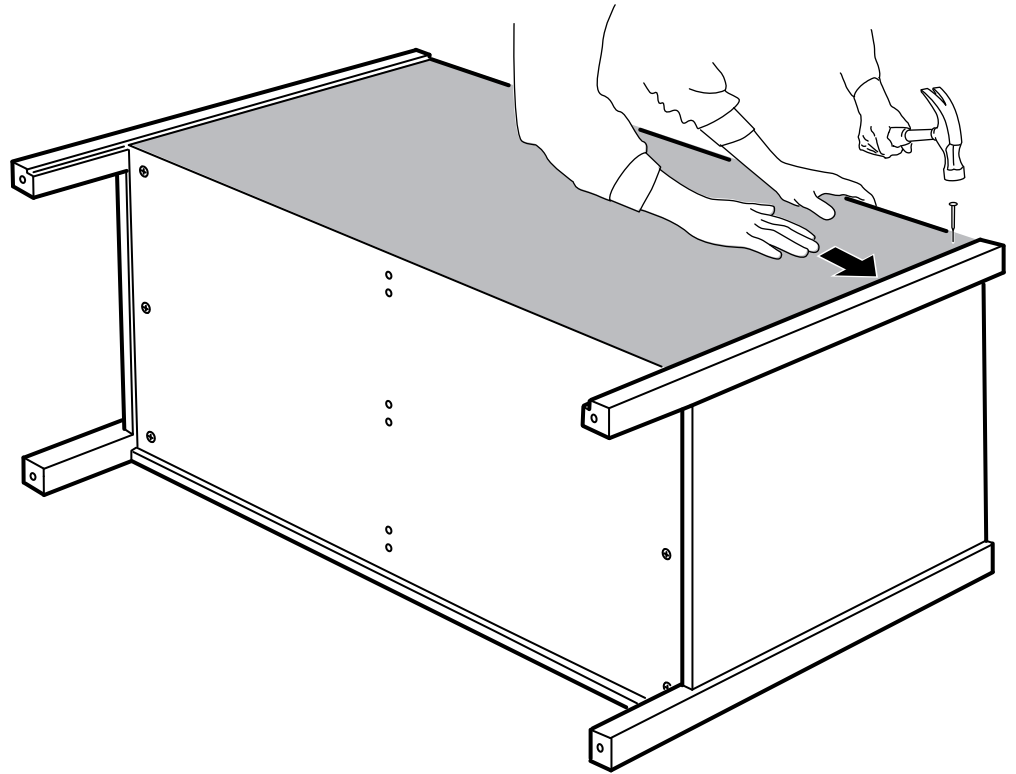


7x

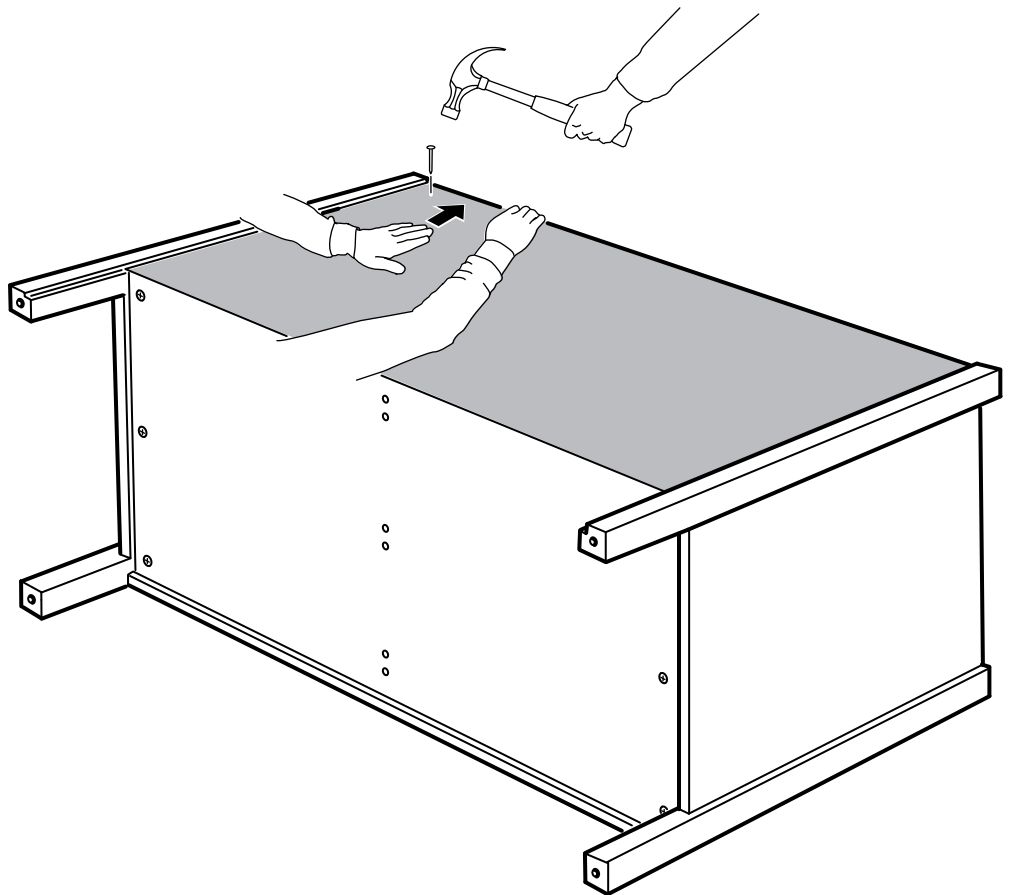
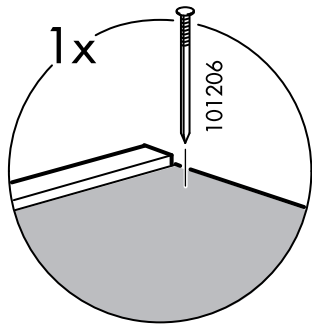




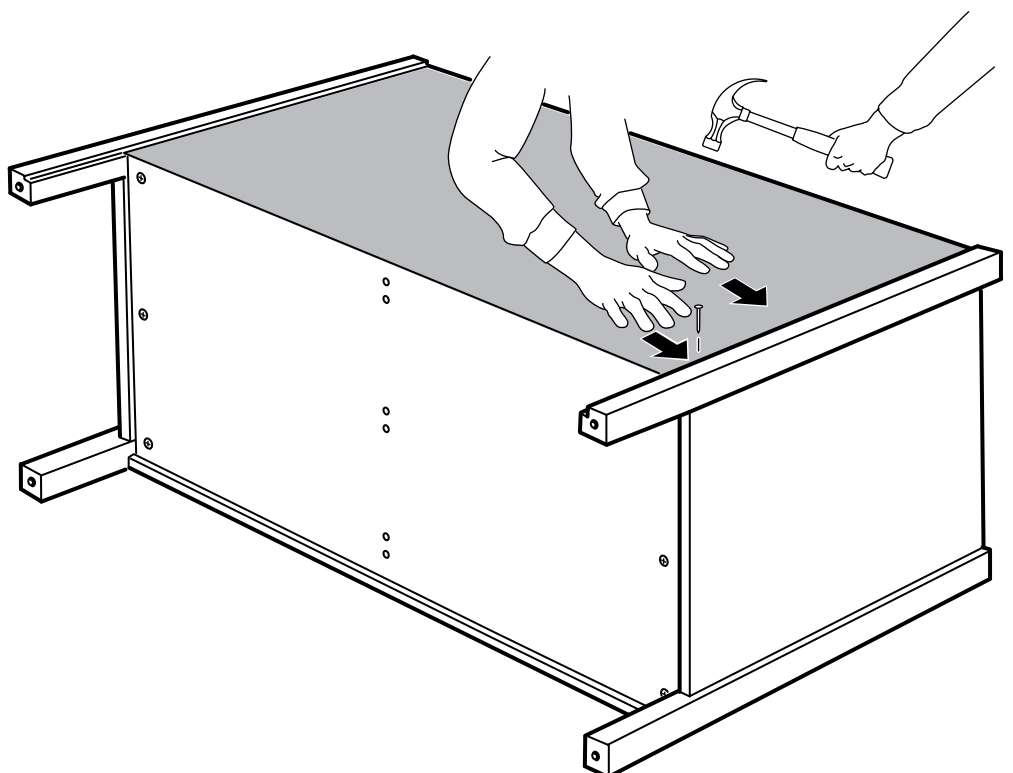
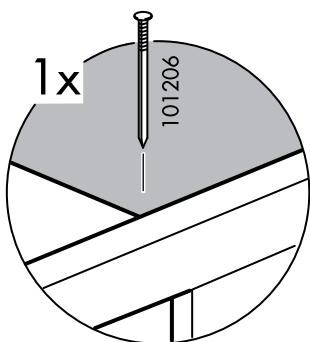
12



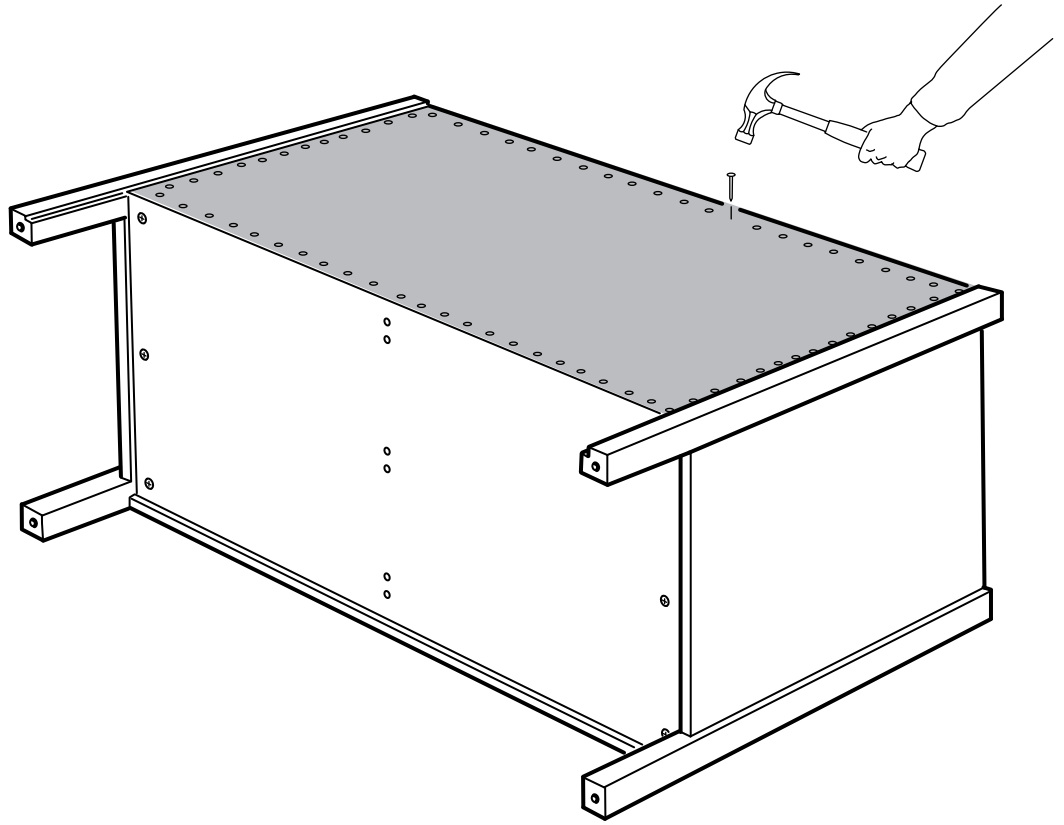
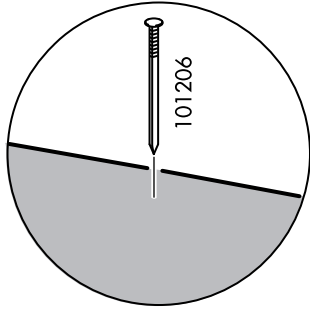
13



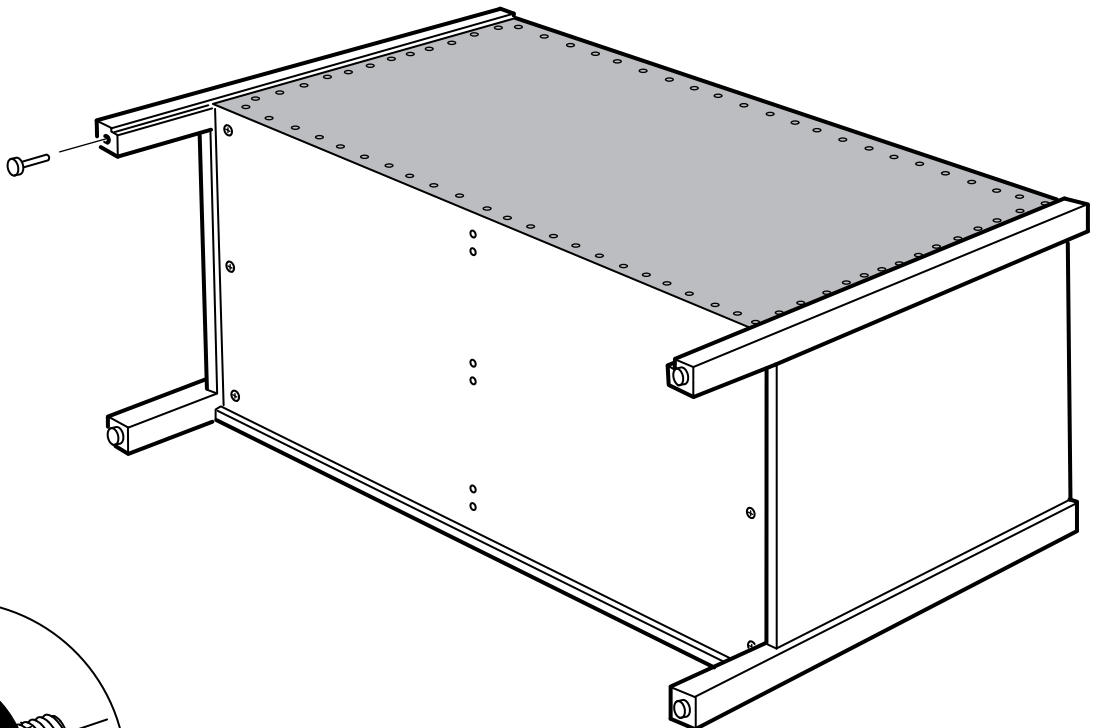
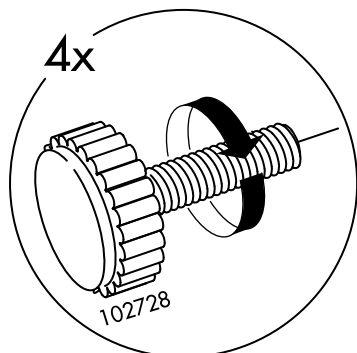
14



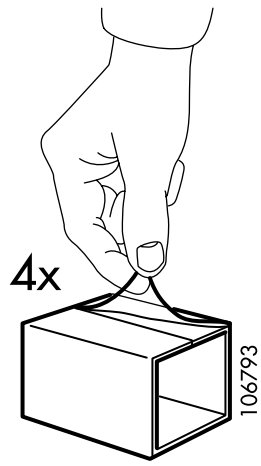
15



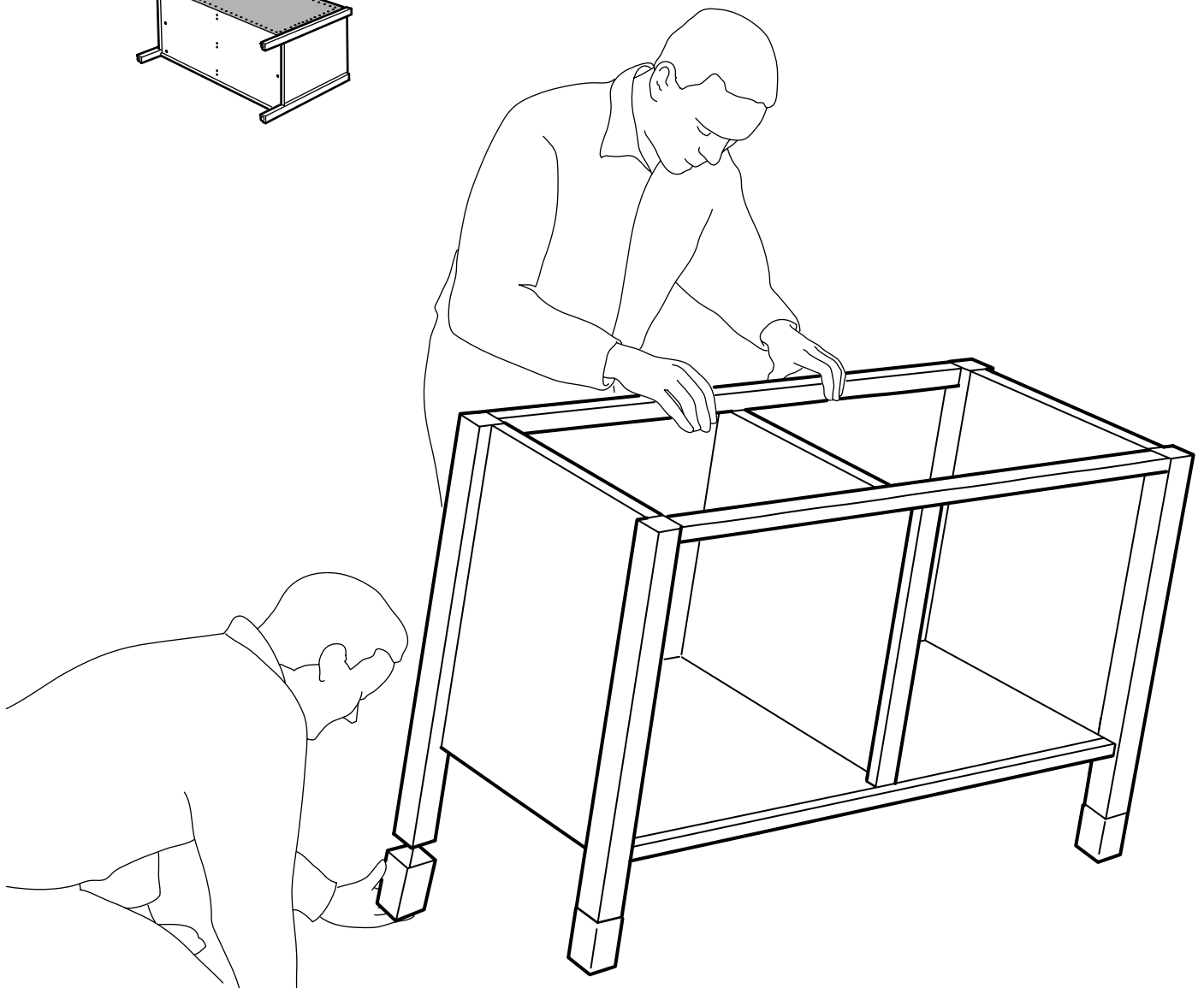
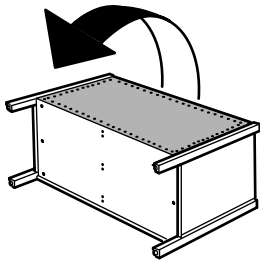
16



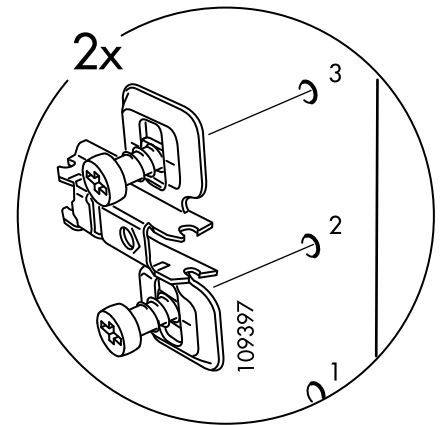
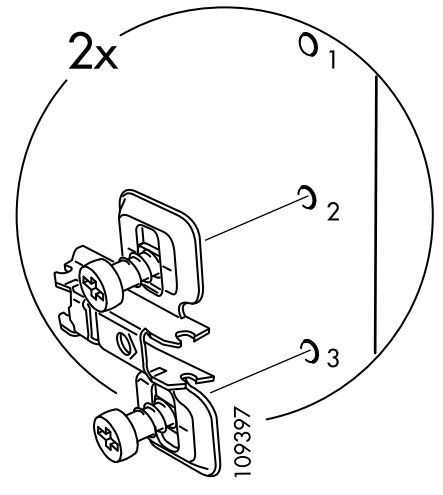
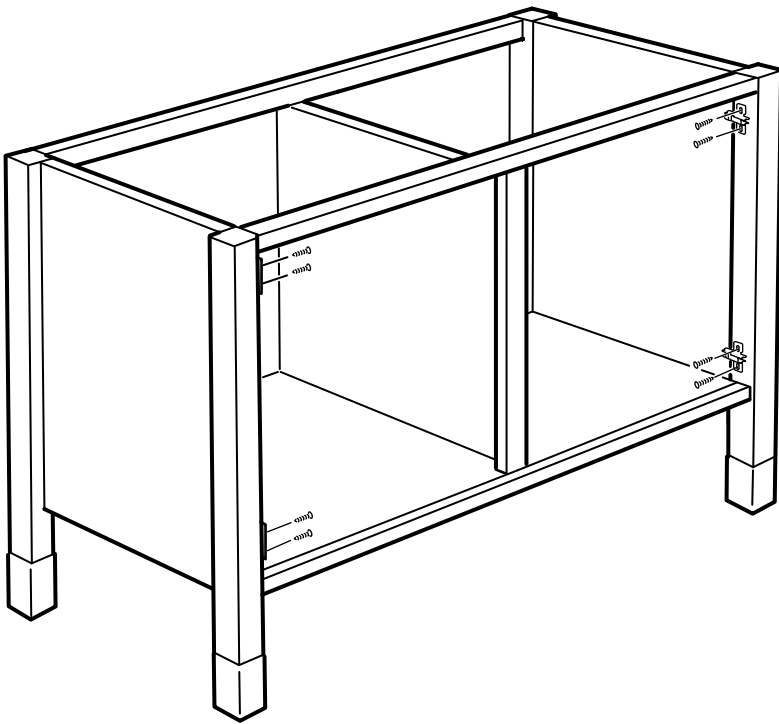
17



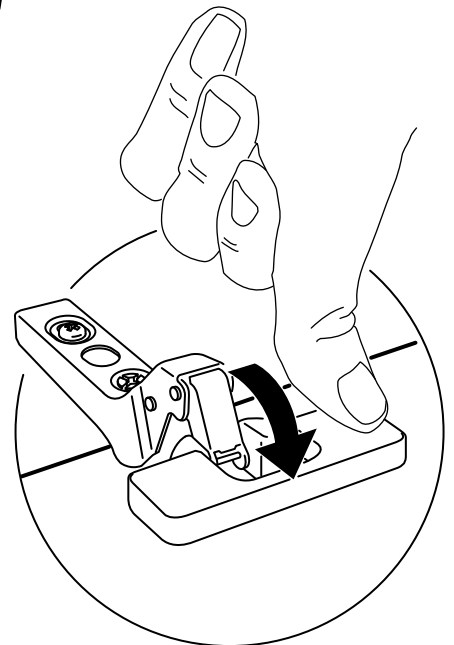
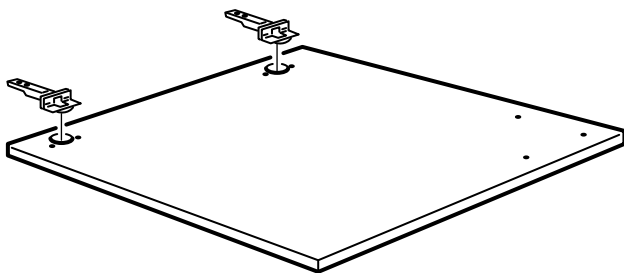
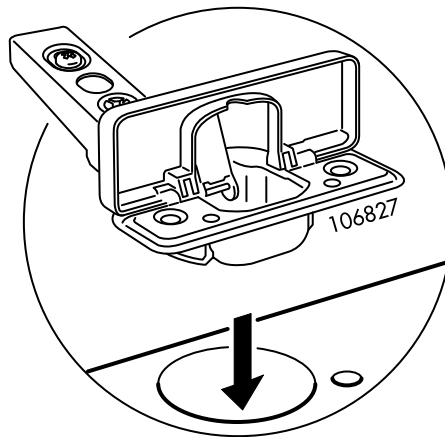
18



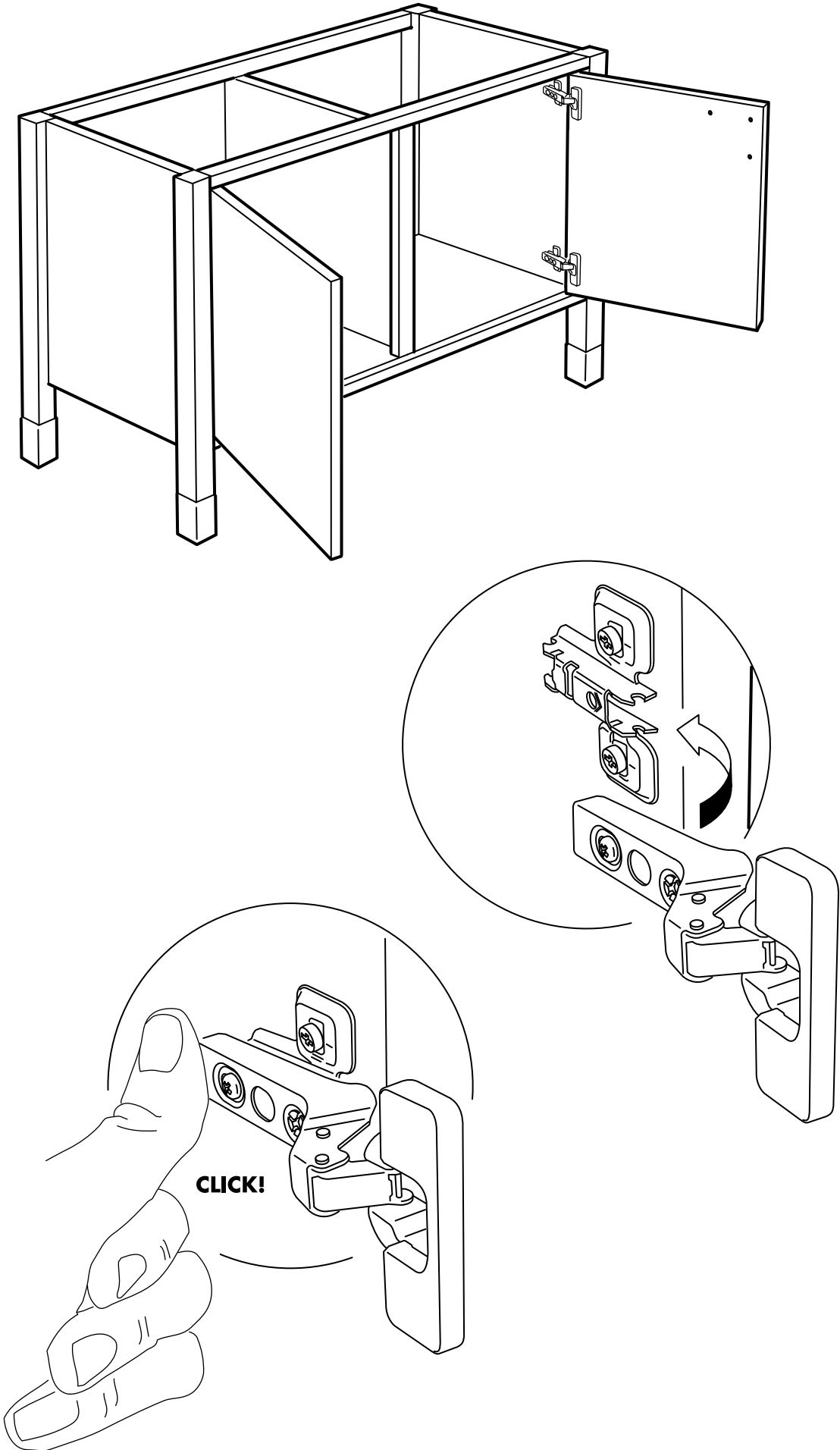
19



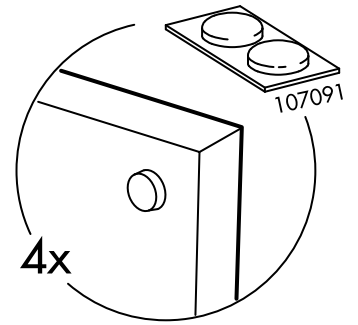
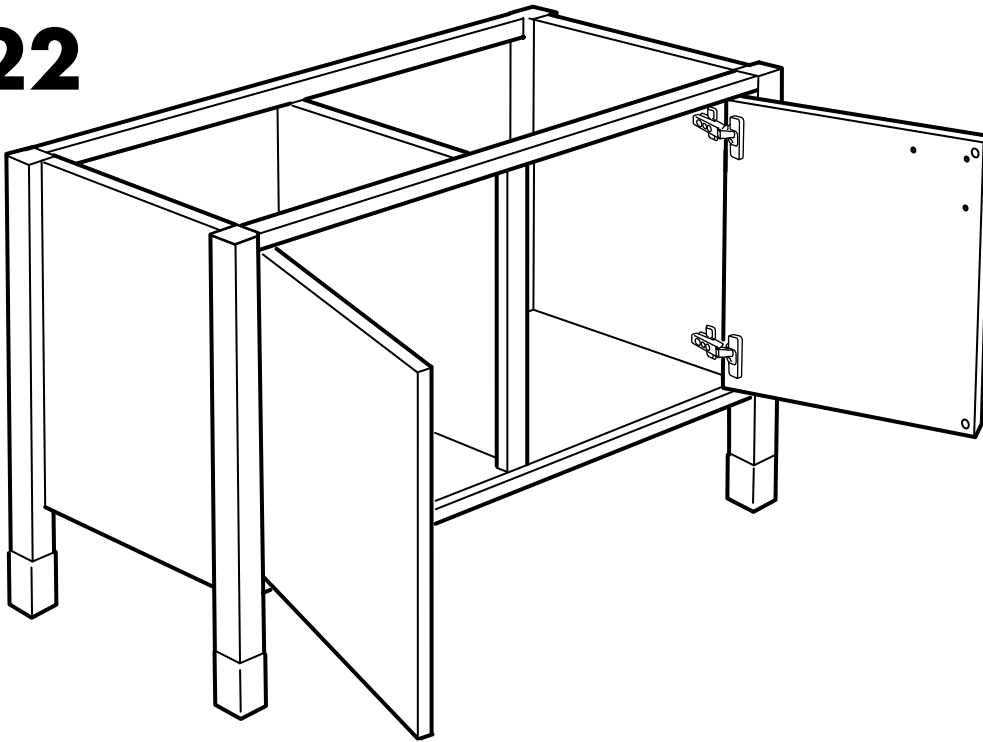
20



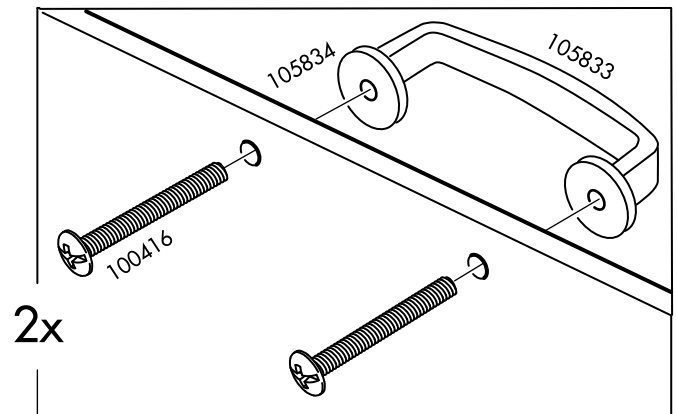
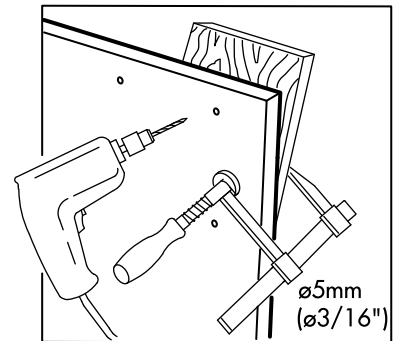
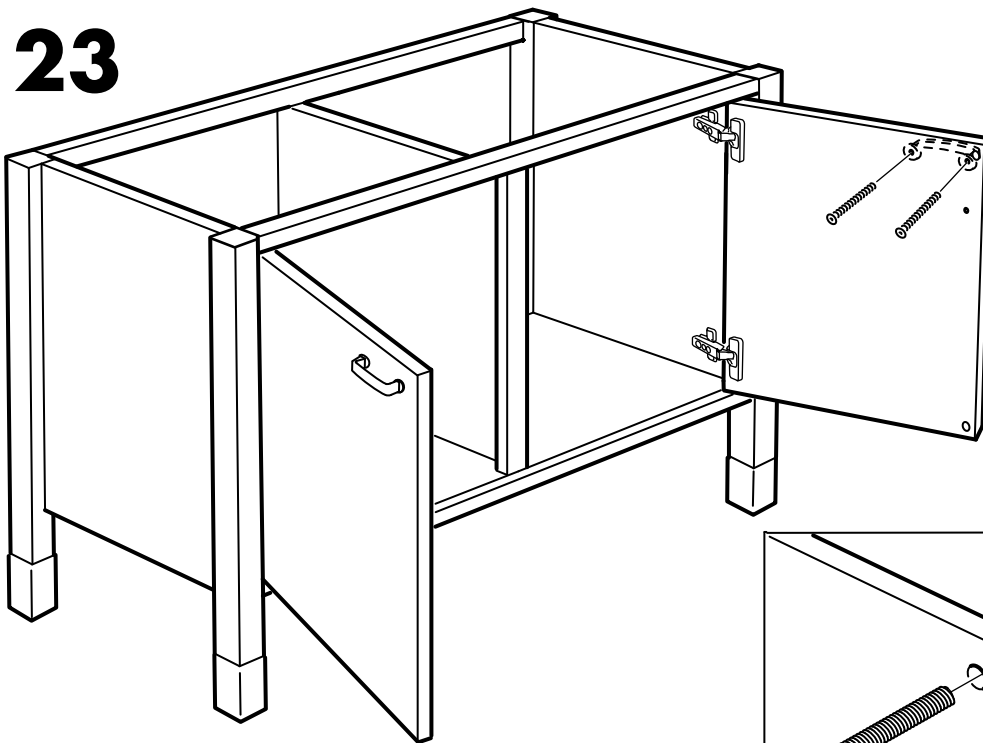
21



22

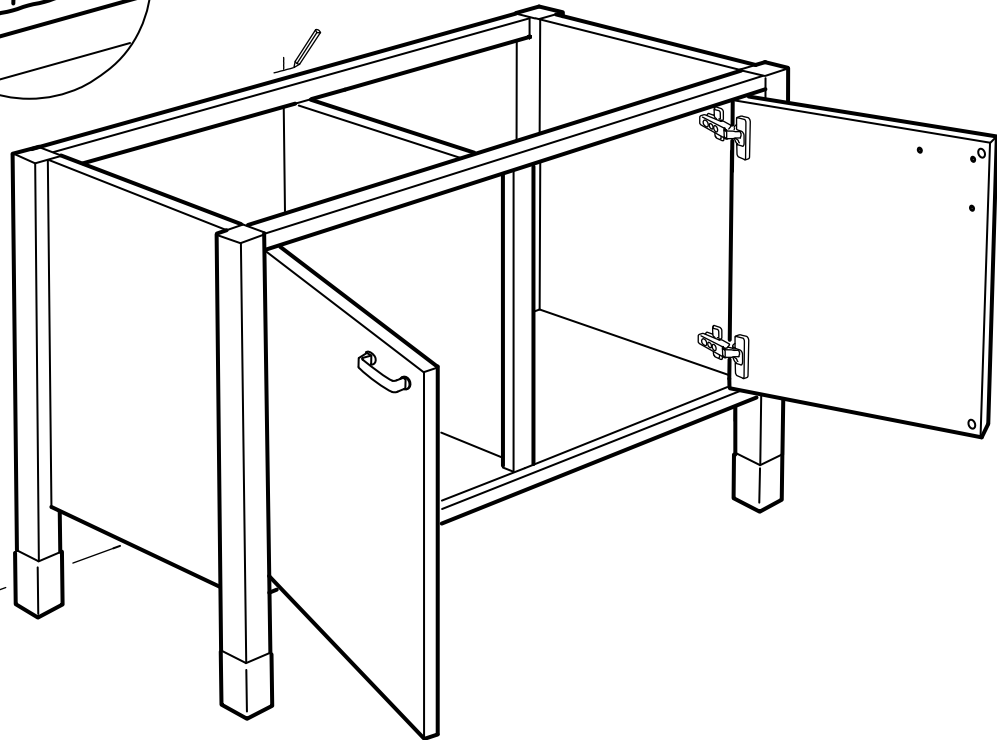
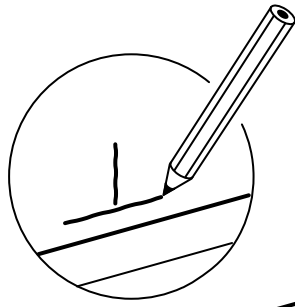


23

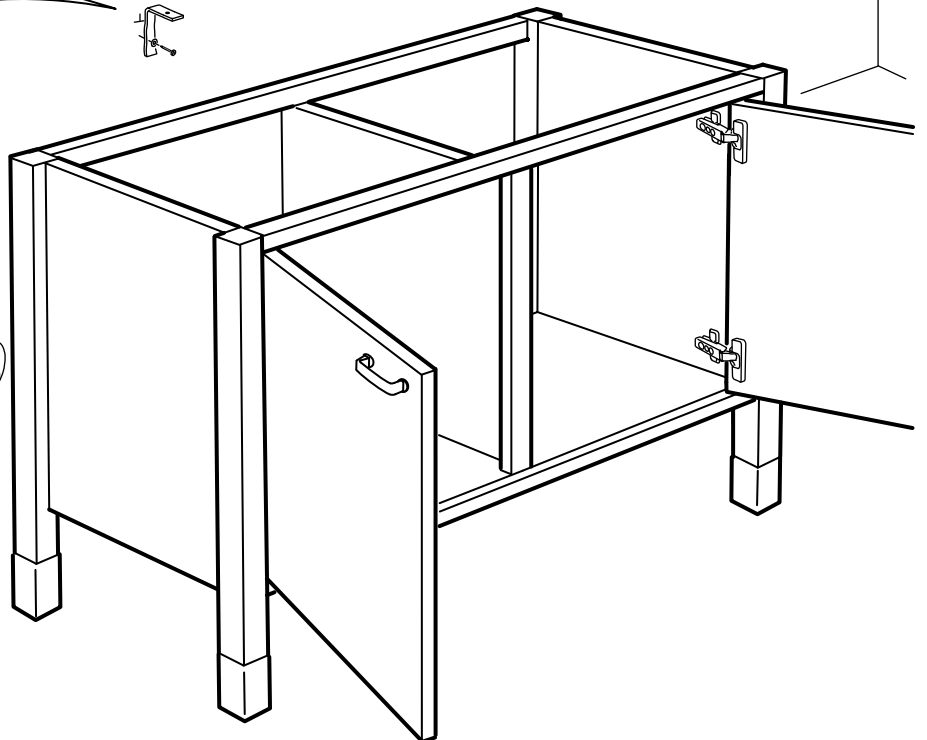
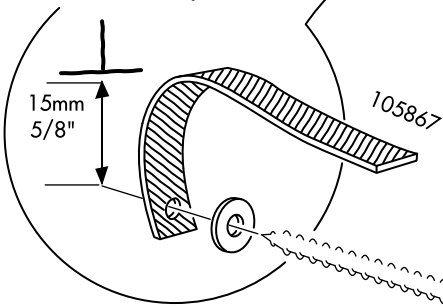
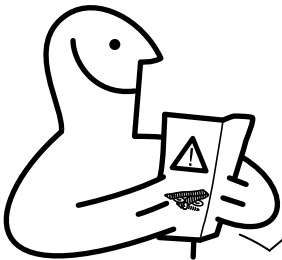


2x

24



25



26

ENGLISH

Installing a cooktop: Check the appliance manufacturer's specifications for details of the countertop cut-out and any required cabinet preparation. To accommodate the size and shape of the cooktop, it may be necessary to modify the vertical partition between the doors.

FRANÇAIS

Suivre les instructions du fabricant de la table de cuisson concernant la découpe du plan de travail et toute préparation éventuelle du meuble. Afin d'adapter le meuble aux dimensions et à la forme de la table de cuisson, il peut être nécessaire de modifier la cloison entre les portes.

ESPAÑOL

Instalación de la cocina: Lee detenidamente las instrucciones de montaje del fabricante referente al corte que debes realizar en la encimera y eventuales adaptaciones de los armarios. Para que la cocina quepa correctamente, es posible que tengas que regular la pared vertical de separación entre las puertas.

