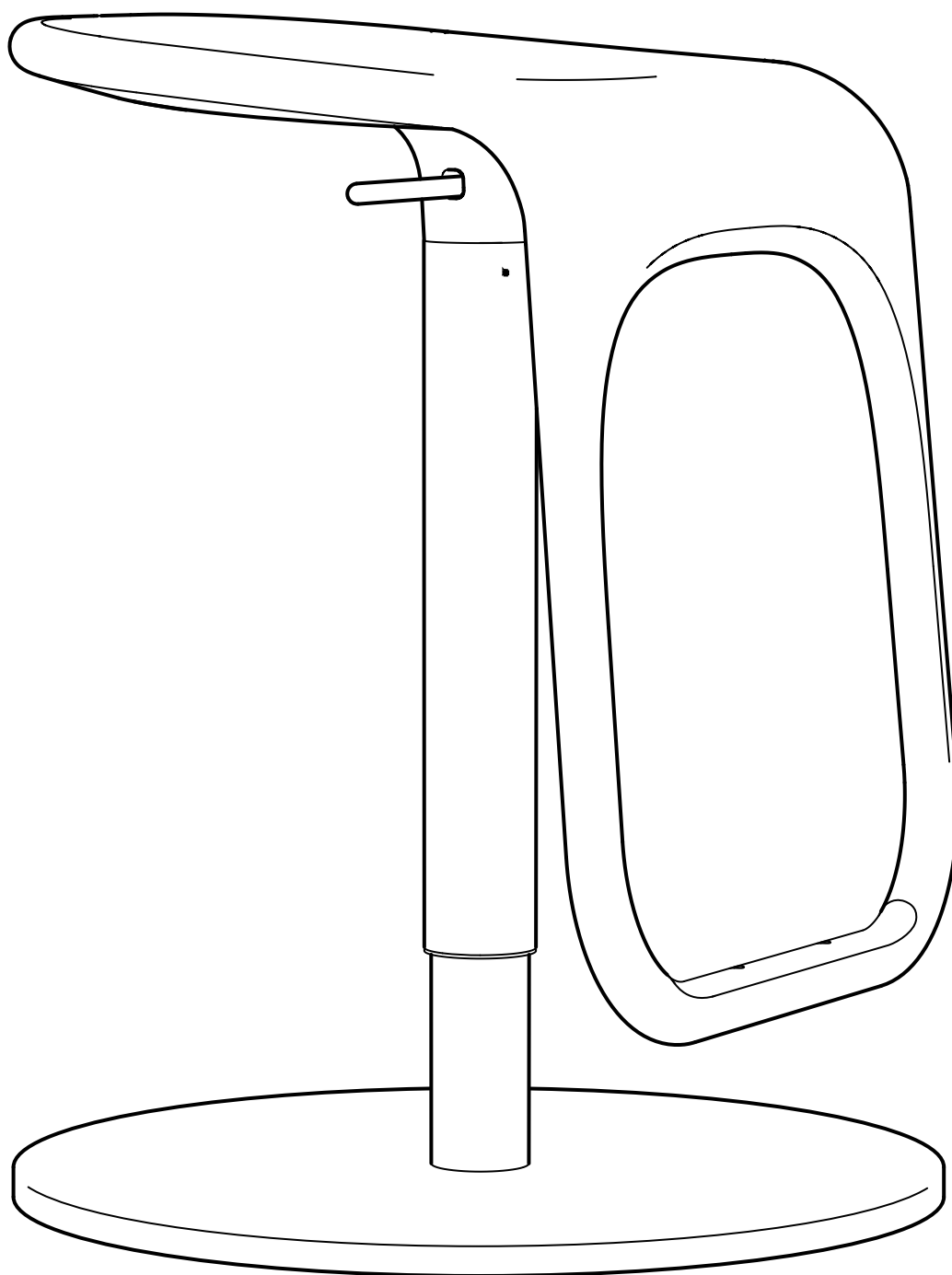
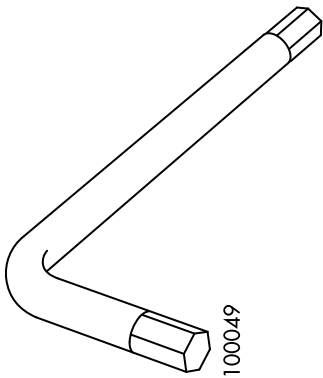
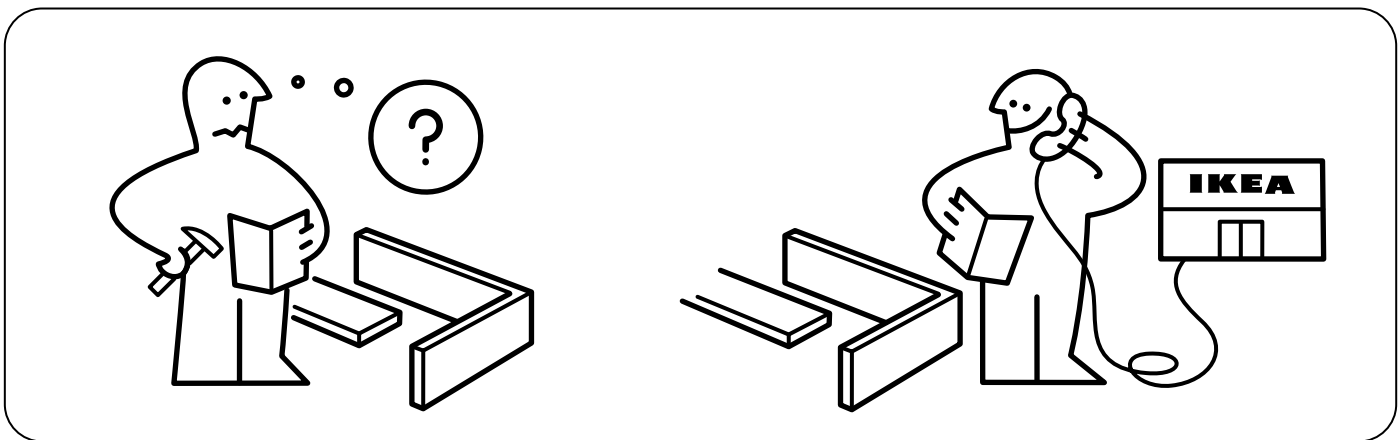
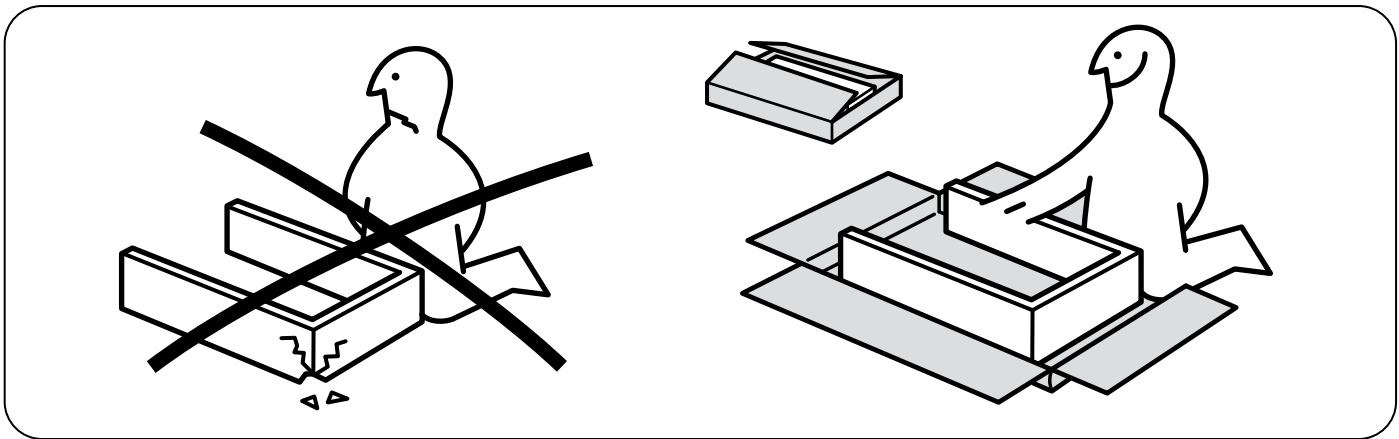
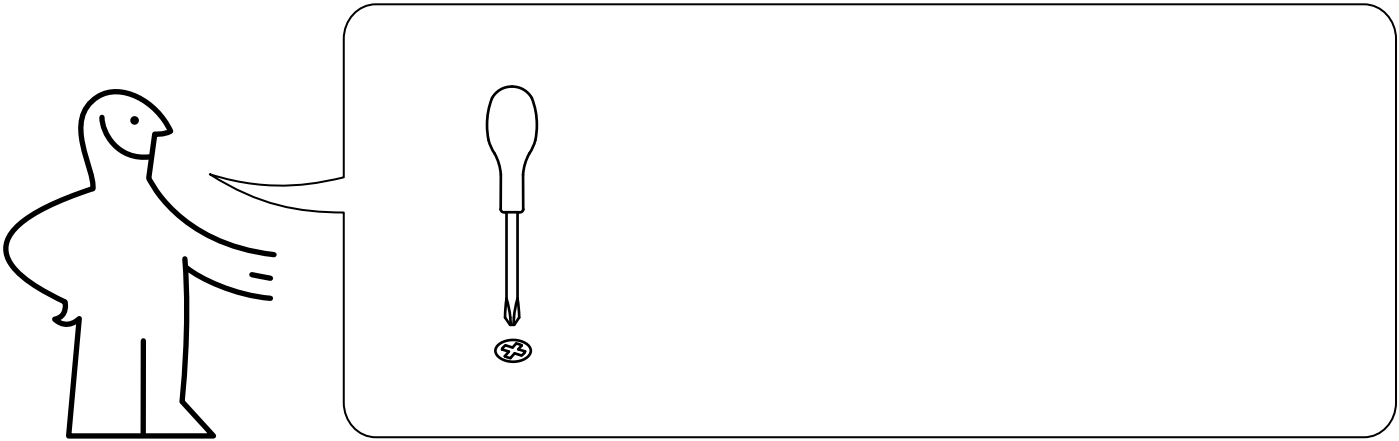


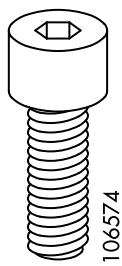
URBAN



Design and Quality
IKEA of Sweden



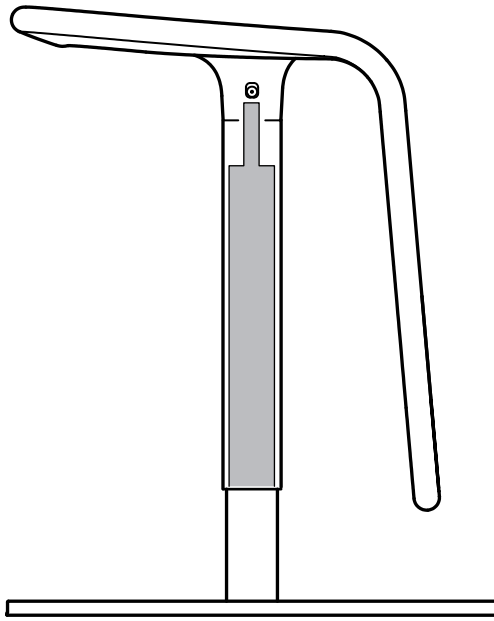
1x



4x



2x

**ENGLISH**

Do not try to replace or repair.

DEUTSCH

Nie selbst austauschen oder reparieren.

FRANÇAIS

Ne pas essayer de remplacer ou de réparer.

NEDERLANDS

Nooit zelf proberen te vervangen of te repareren.

DANSK

Forsøg ikke selv at udskifte eller reparere.

NORSK

Ikke forsøk selv å bytte ut eller reparere.

SUOMI

Ei saa korvata uudella ja tai korjata.

SVENSKA

Försök aldrig ersätta eller laga själv.

ČESKY

Nesnažte se vyměnit nebo opravit.

ESPAÑOL

No intentes reemplazar o reparar.

ITALIANO

Non cercare di eseguire sostituzioni o riparazioni.

MAGYAR

Ne cseréld és ne javítsd!

POLSKI

Nie próbuj wymieniać lub naprawiać.

PORTUGUÊS

Não tente substituir nem reparar.

ROMÂNĂ

Nu încerca să înlocuești sau să repari.

SLOVENSKY

Opravu a výmenu nechajte na odborníkov.

БЪЛГАРСКИ

Не се опитвайте да сменяте и поправяте.

HRVATSKI

Ne popravljajte i ne vršite zamjene.

ΕΛΛΗΝΙΚΑ

Μην επιχειρείτε να το αντικαταστήσετε ή να το επισκευάσετε.

РУССКИЙ

Не пытайтесь заменить или отремонтировать.

SRPSKI

Nemojte pokušavati da popravite ili zamenite!

SLOVENŠČINA

Ne zamenjujte in ne popravljajte sami.

TÜRKÇE

Parçaları değiştirmeye ya da tamir etmeye çalışmayınız.

中文

不可自行更換或修理。

繁中

不可更換或修理

日本語

パーツをほかのもので代用したり、自分で修理しないでください。

BAHASA MALAYSIA

Jangan cuba menggantikan atau membaikinya.

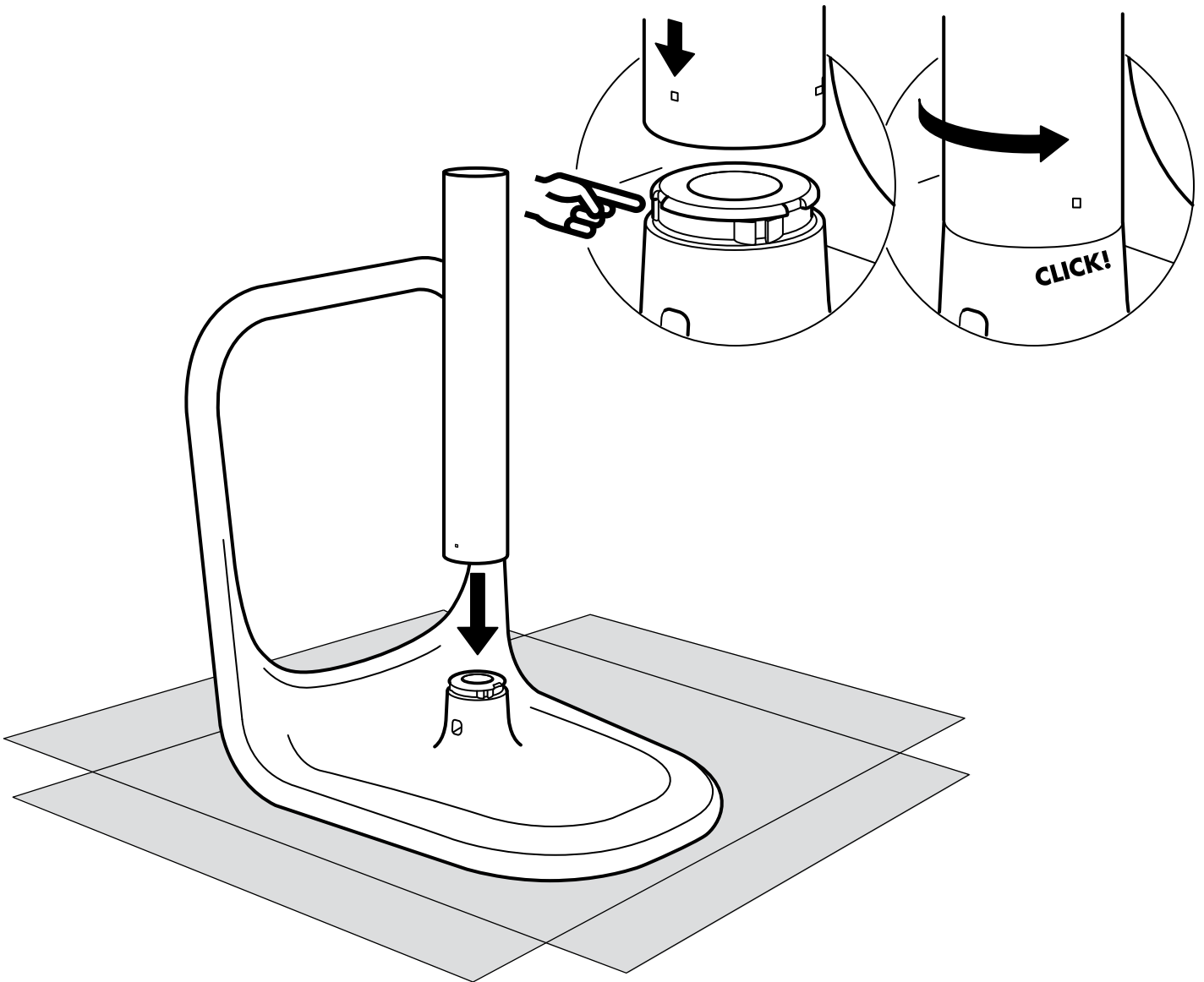
عربي

لا تحاول استبداله أو إصلاحه.

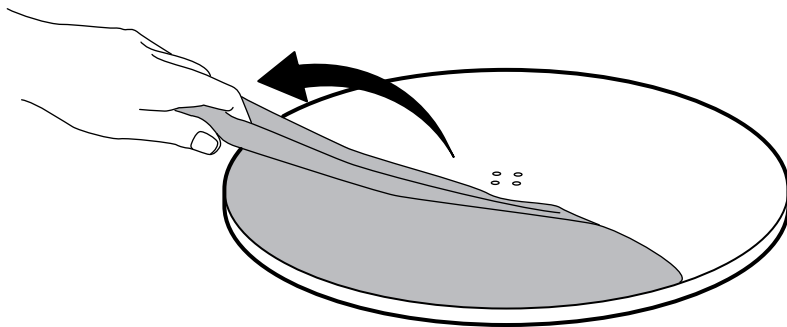
ไทย

อย่าพยายามซ่อมหรือเปลี่ยน

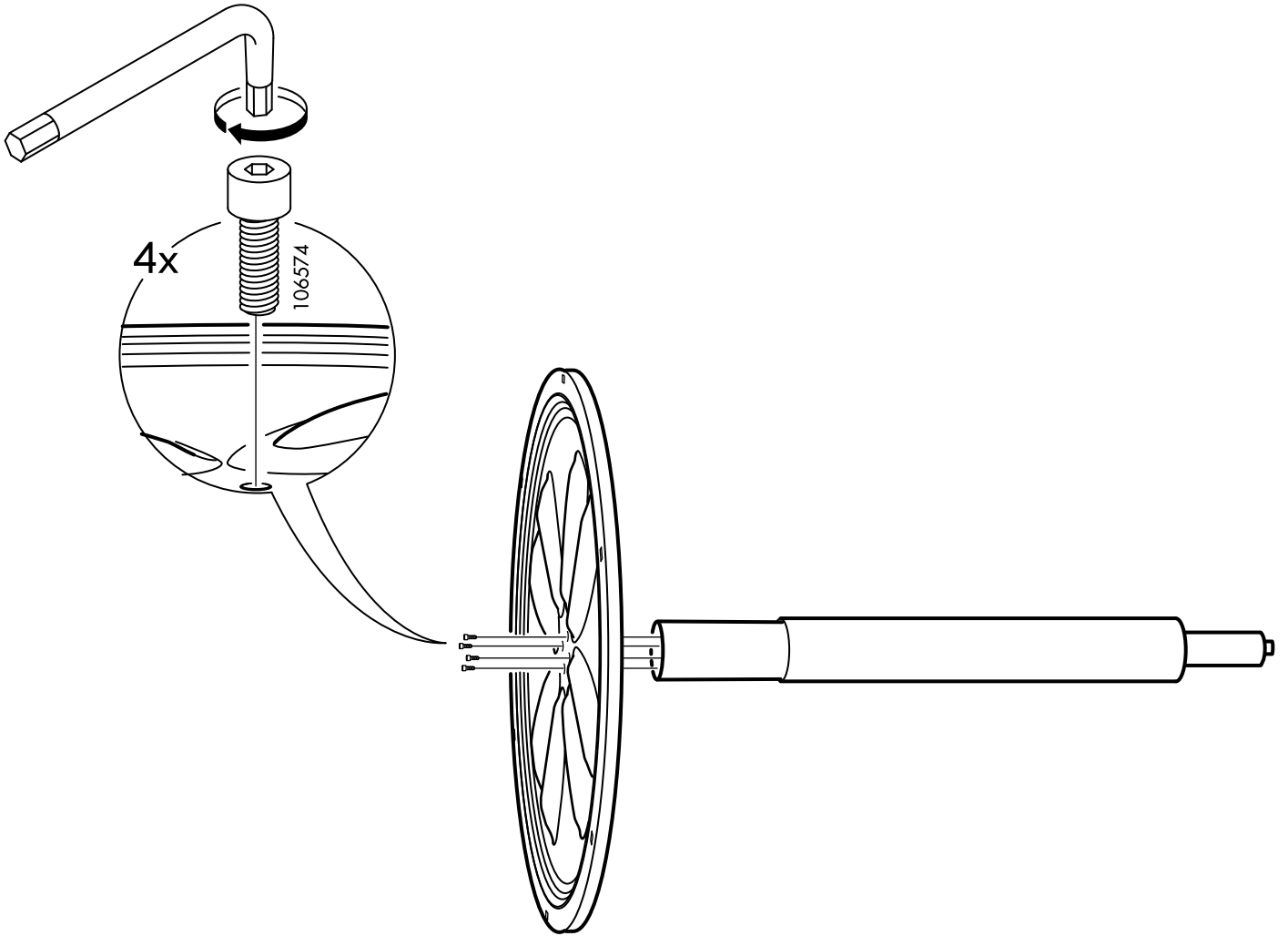
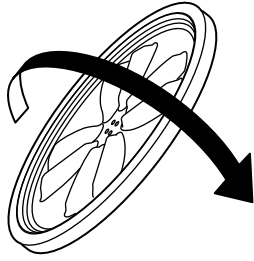
1



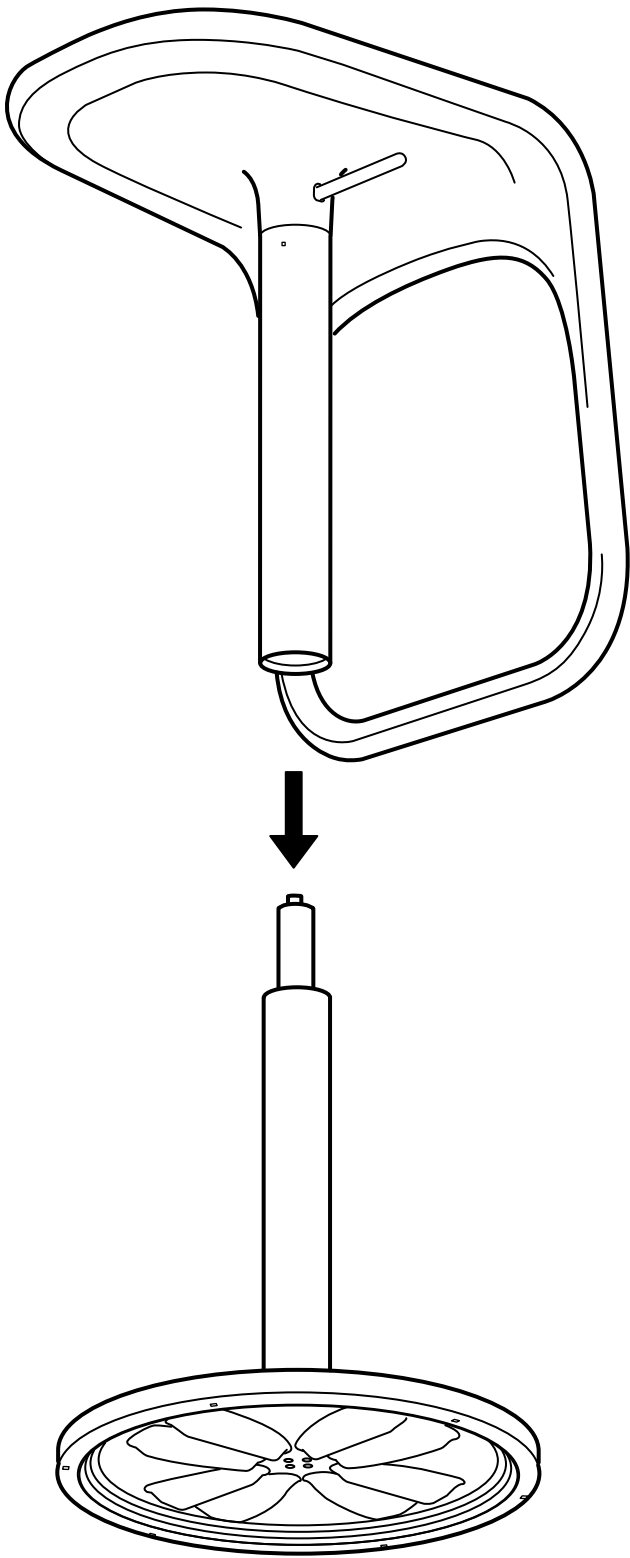
2



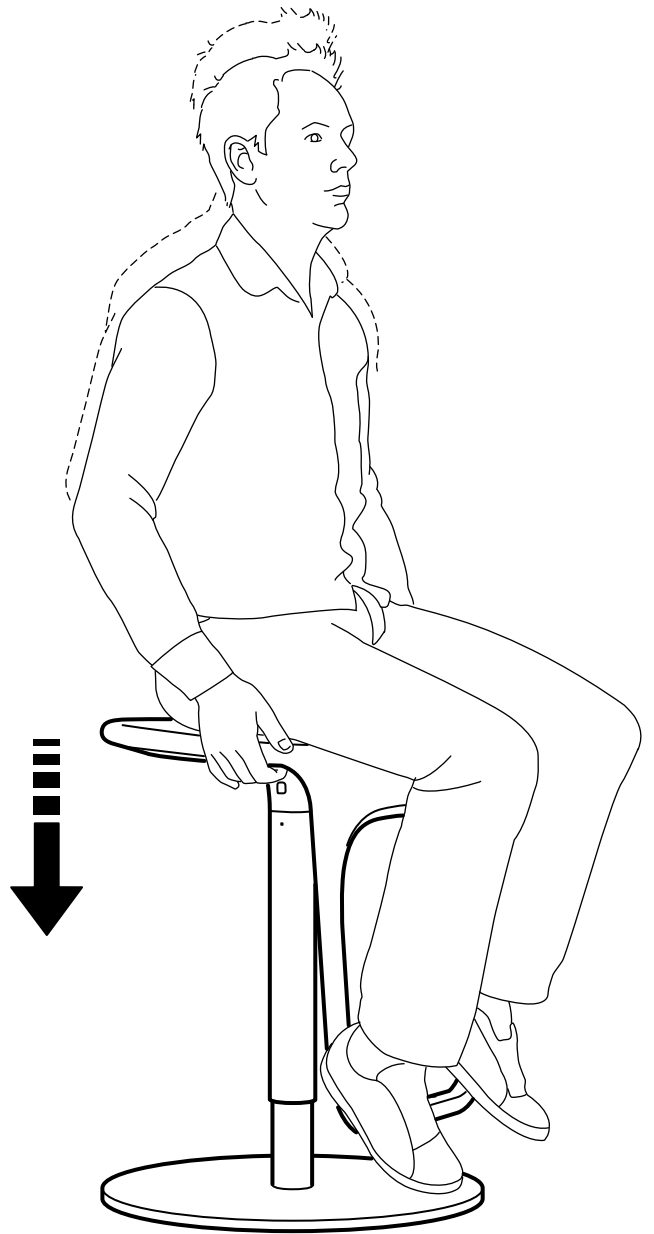
3



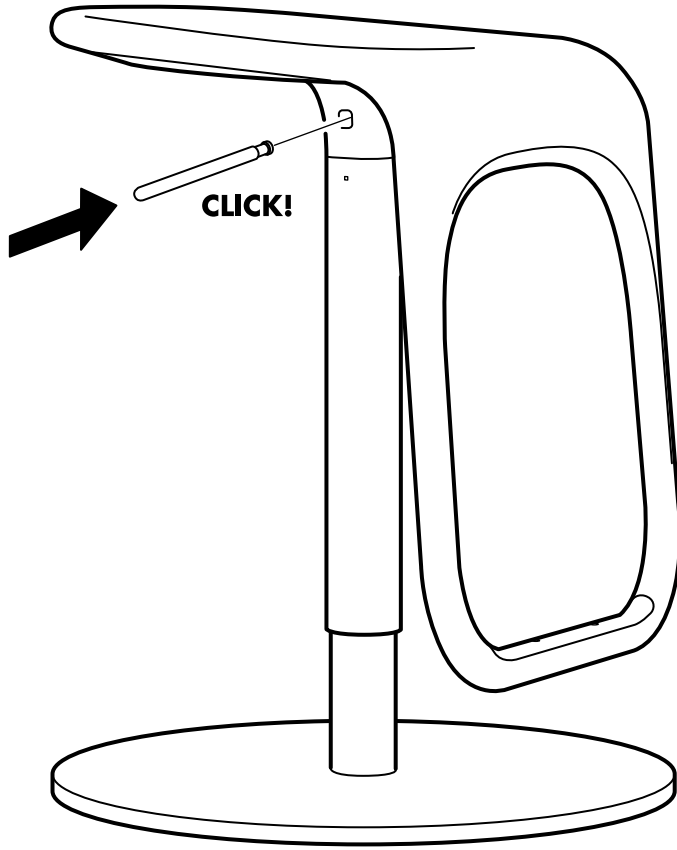
4



5



6



7

