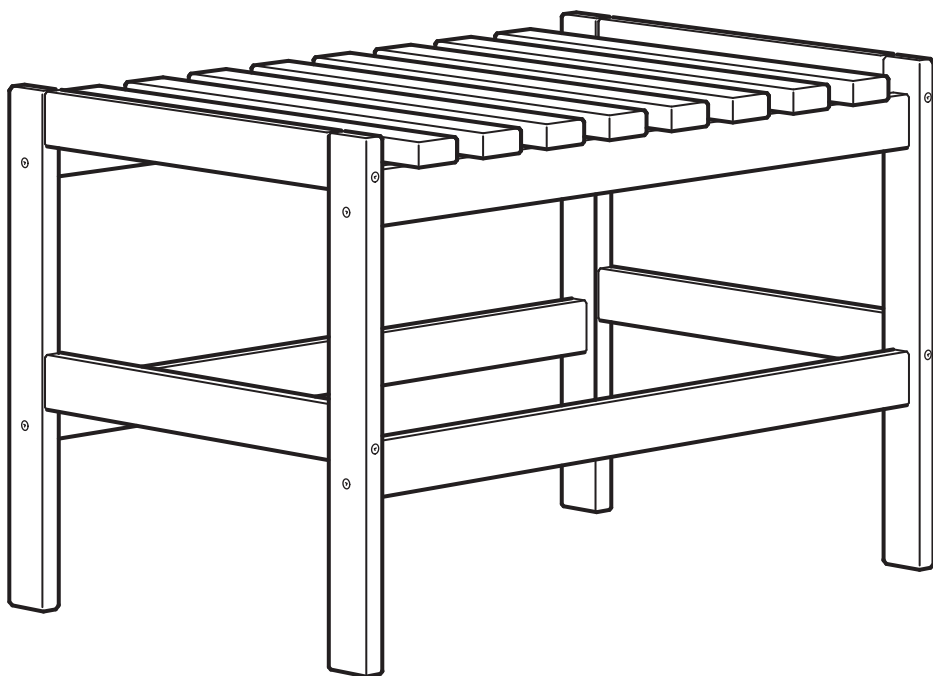
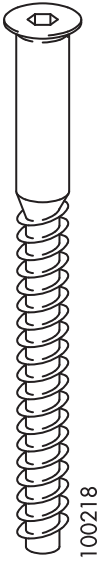
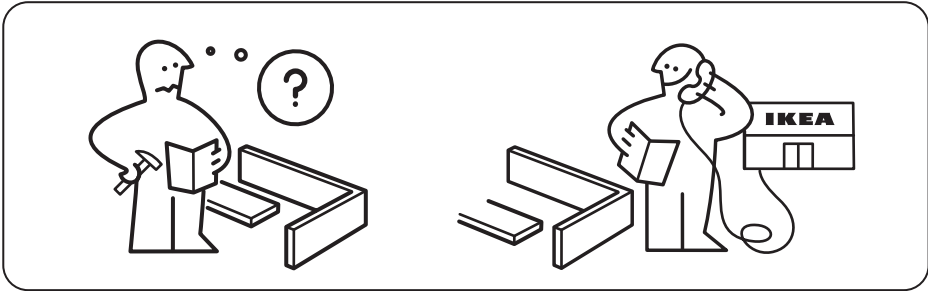
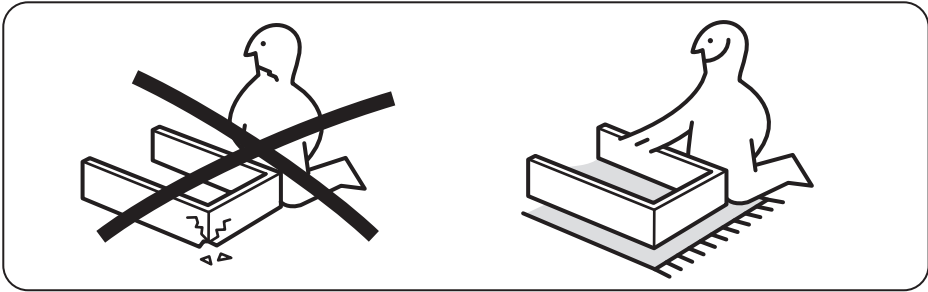


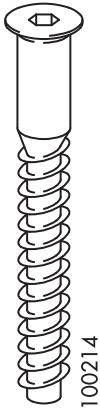
TRYTA





100218

8x



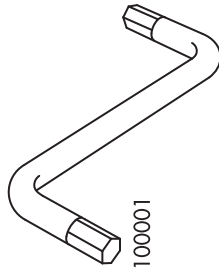
100214

8x



101350

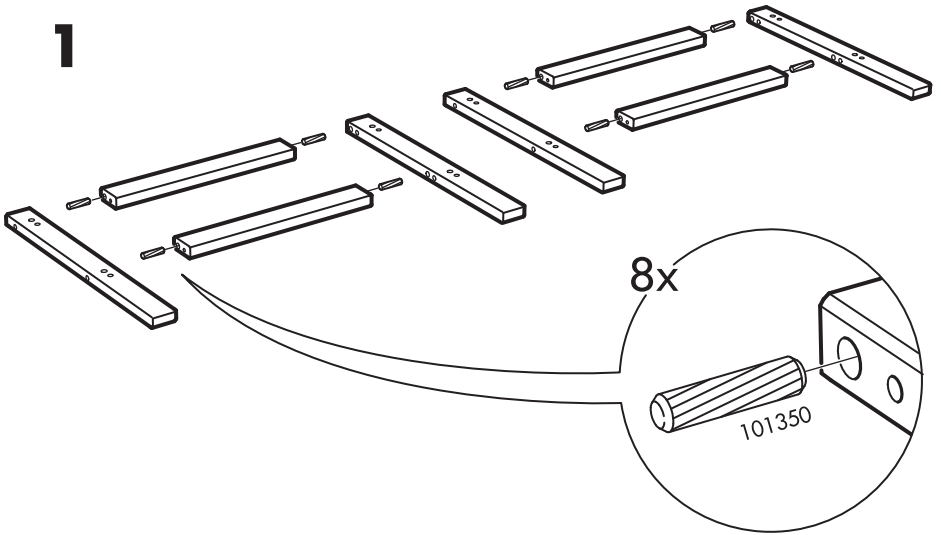
16x



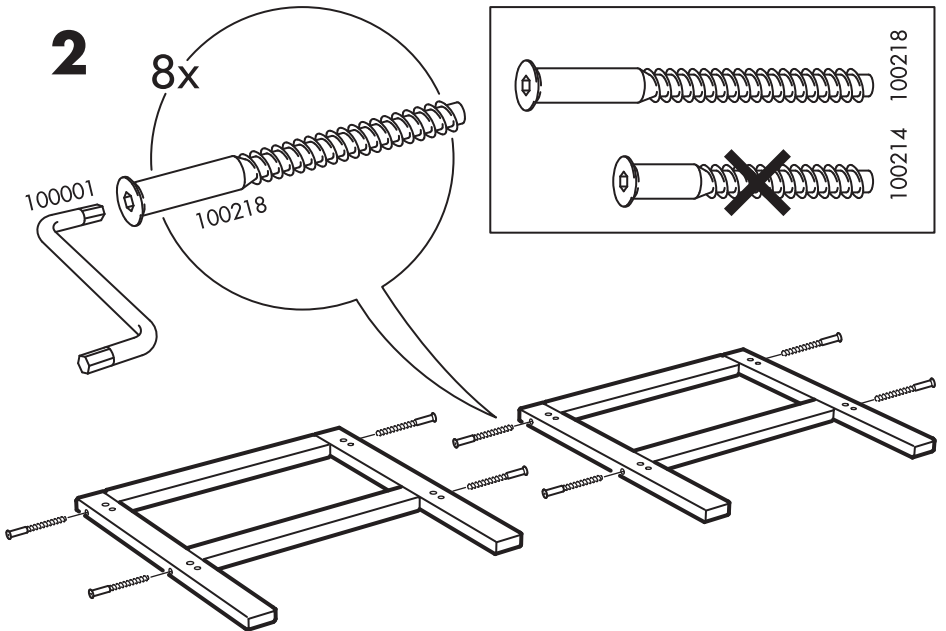
100001

1x

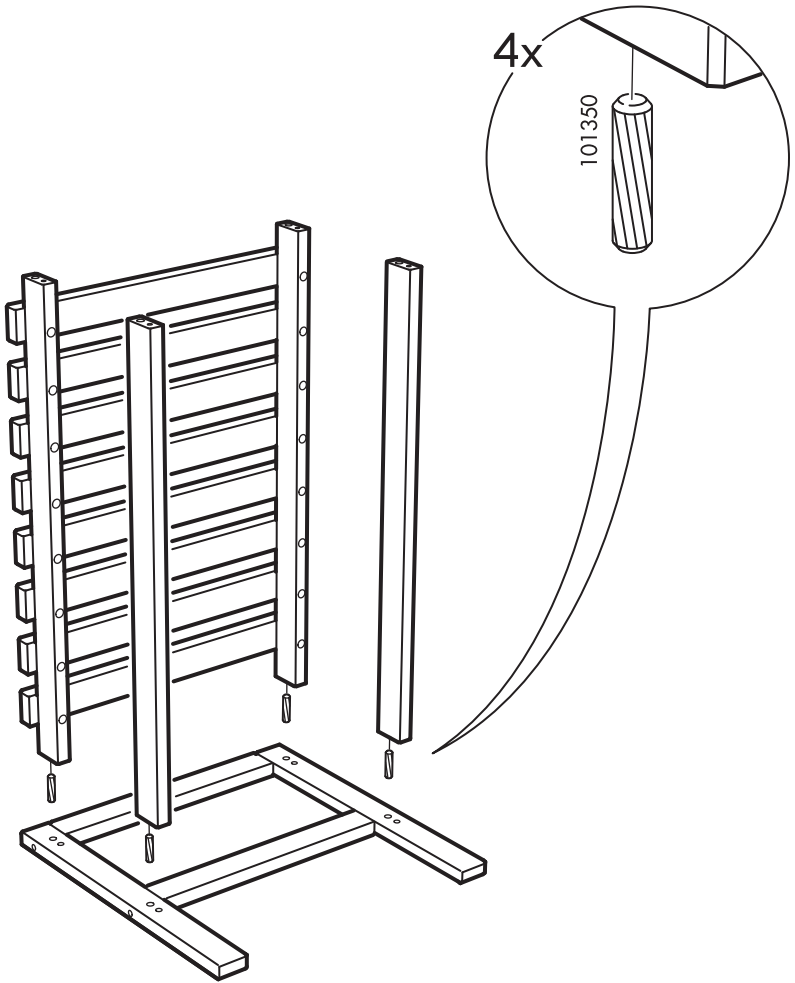
1



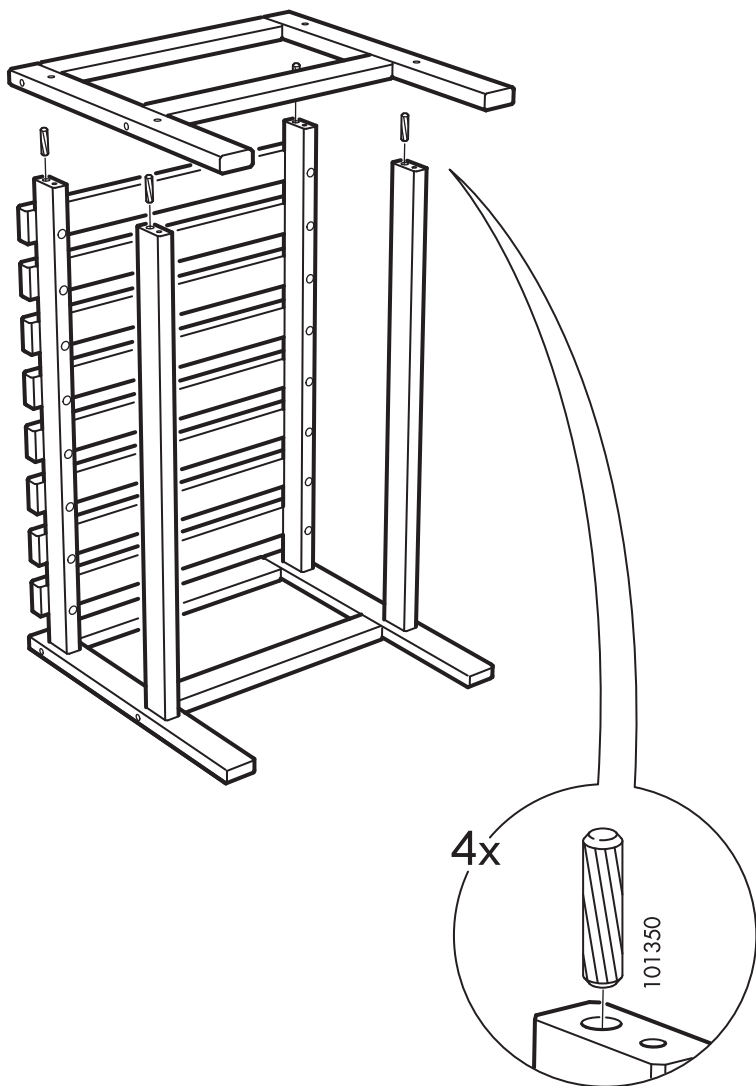
2



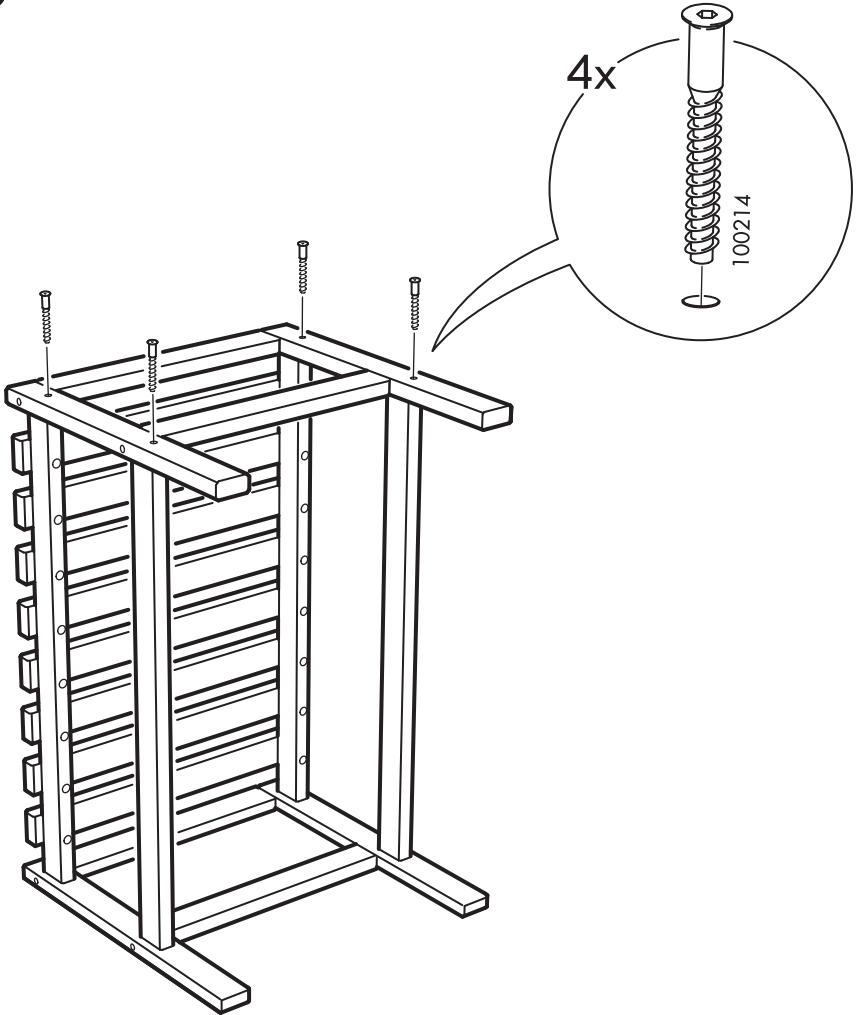
3



4



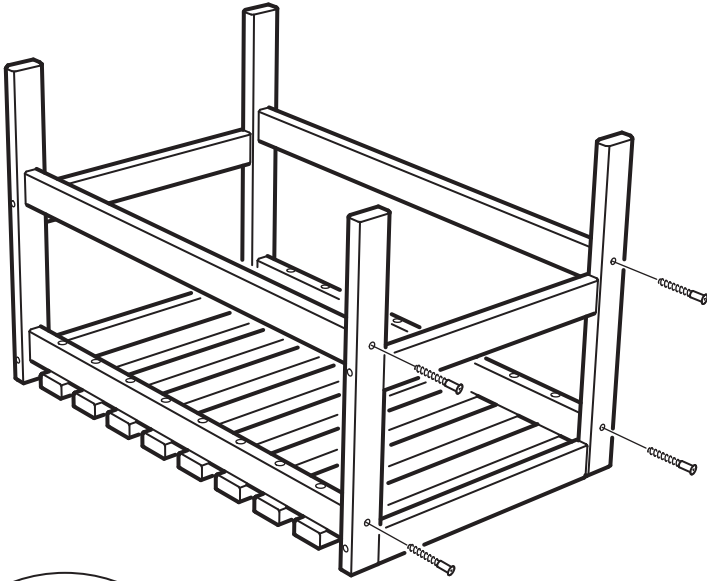
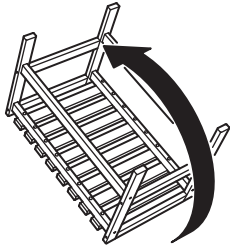
5



6

AA-354551-1

6



4x

