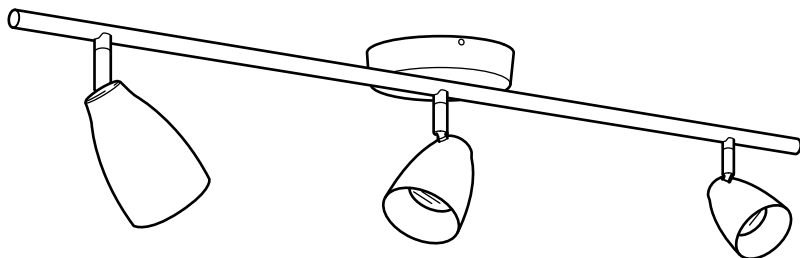


TRÅL

GB

FR

ES



Design and Quality
IKEA of Sweden



ENGLISH
INSTALLATION INSTRUCTIONS

CAUTION:

Before starting, turn off power at main circuit panel.

ENGLISH

WARNING

Deviation from the assembly instructions may result in a risk of fire or electric shock.

FRANÇAIS
INSTRUCTIONS D'INSTALLATION

ATTENTION:

coupez l'alimentation avant de procéder à l'installation.

FRANÇAIS

ATTENTION

Tout écart par rapport aux instructions d'assemblage peut entraîner un risque d'incendie ou de choc électrique.

ESPAÑOL
INSTRUCCIONES DE MONTAJE

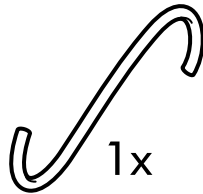
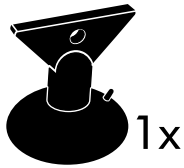
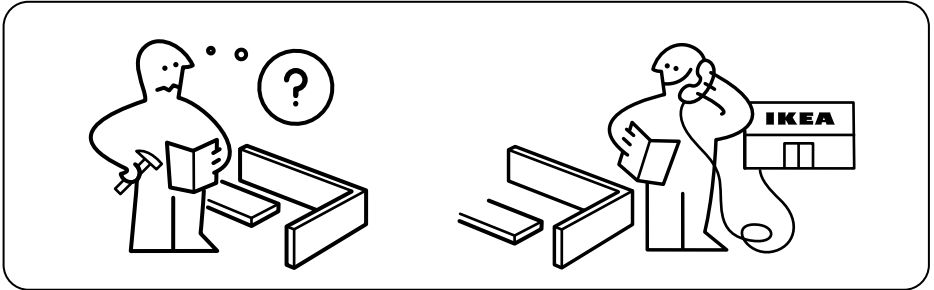
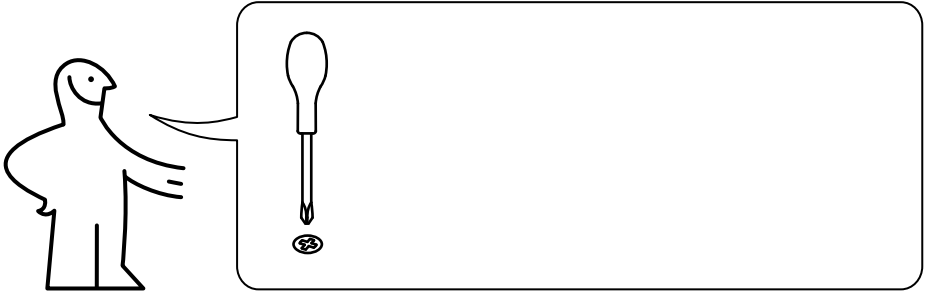
ADVERTENCIA:

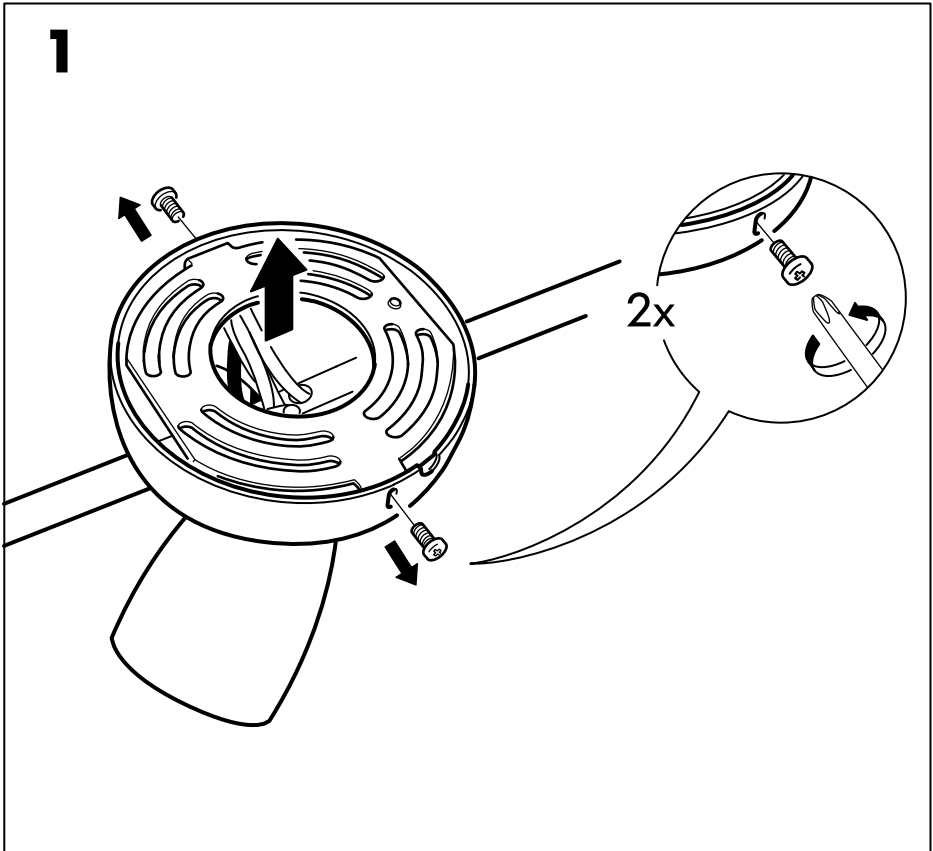
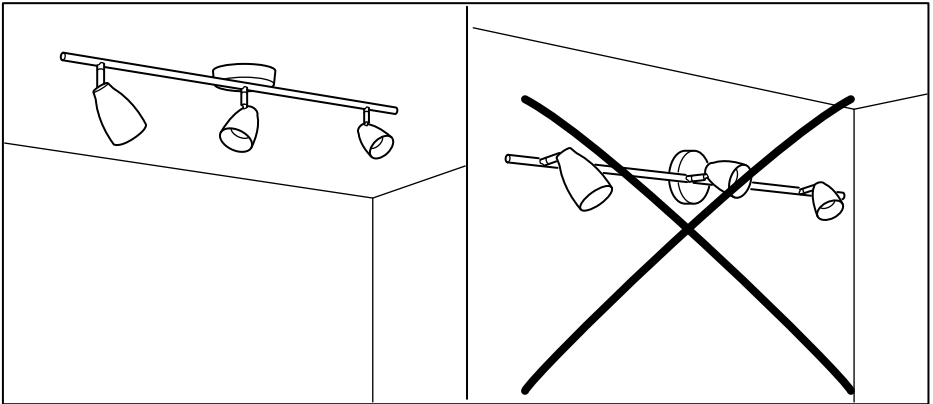
Antes de comenzar el montaje, cortar la luz en el cuadro general.

ESPAÑOL

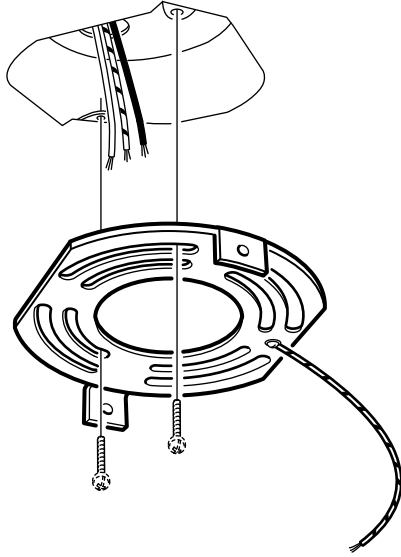
ADVERTENCIA

No seguir las instrucciones de montaje puede resultar en incendio o descarga eléctrica.

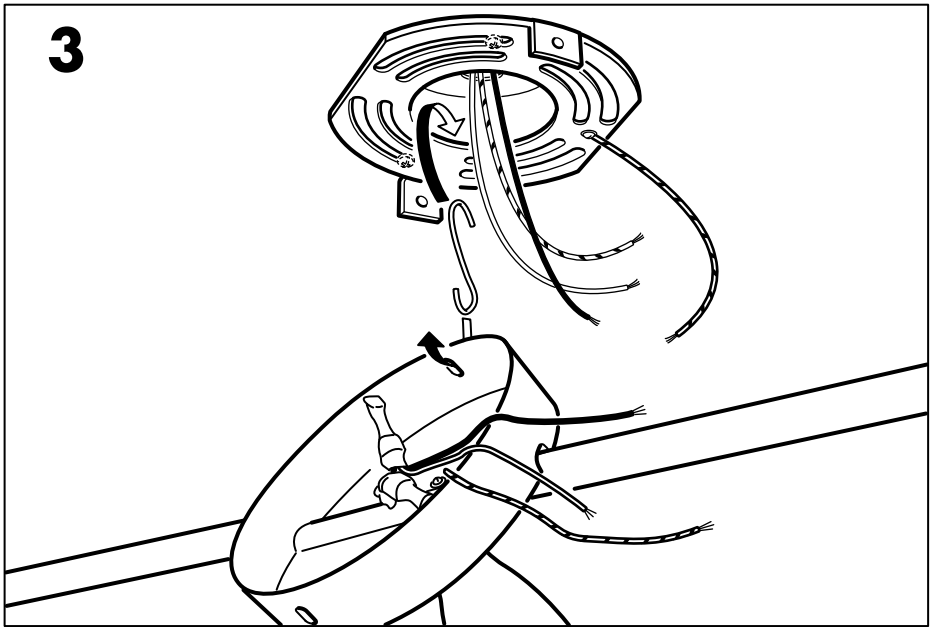




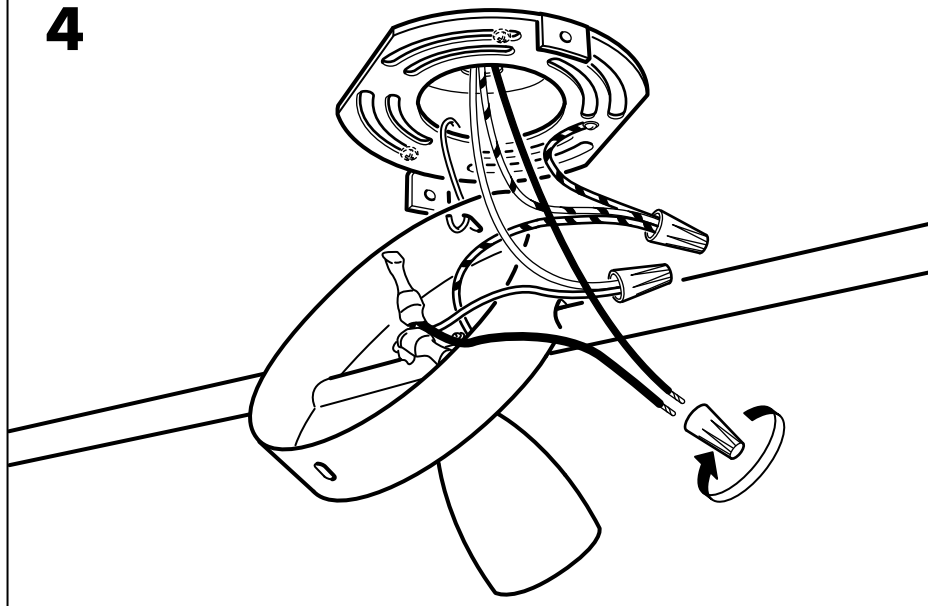
2



3



4



ENGLISH

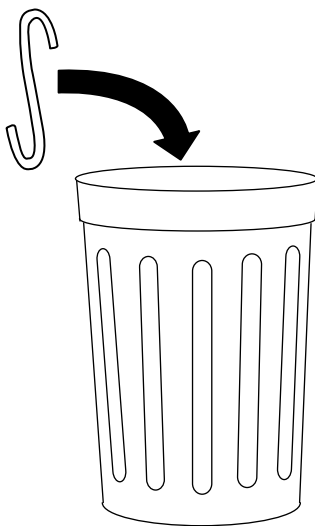
The hook can be used to hang the lamp on during assembly.

FRANÇAIS

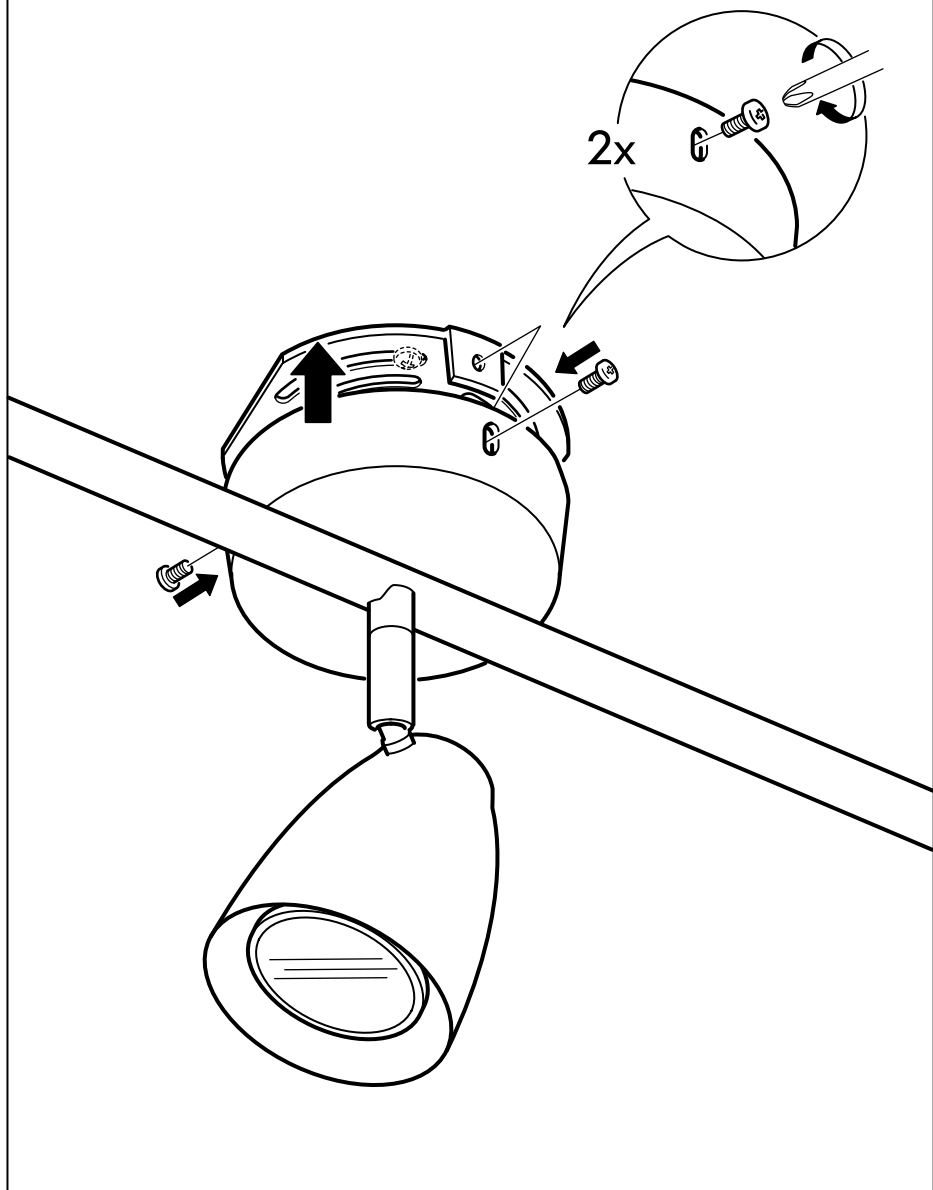
Suspendre le luminaire au crochet pendant le montage.

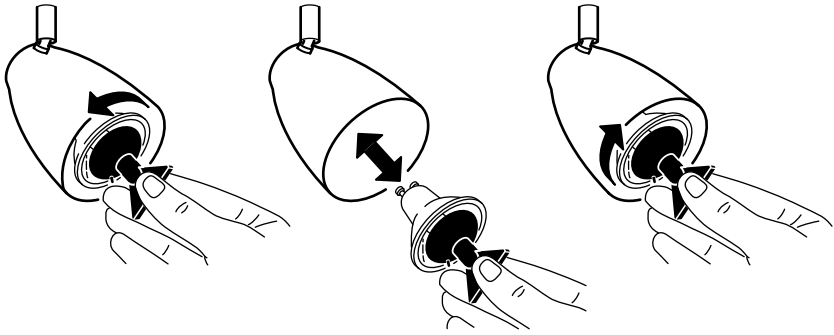
ESPAÑOL

El gancho se utiliza para colgar la lámpara durante el montaje.



5





ENGLISH

WHEN REPLACING BULB - use an GU 10 class bulb with built-in protective glass guard.

ESPAÑOL

SUSTITUCIÓN DE BOMBILLA.
Utiliza una bombilla tipo GU 10 con protector de bombilla incorporado.

FRANÇAIS

REPLACEMENT DE L'AMPOULE
- Utiliser une ampoule GU 10 avec verre de protection intégré.

