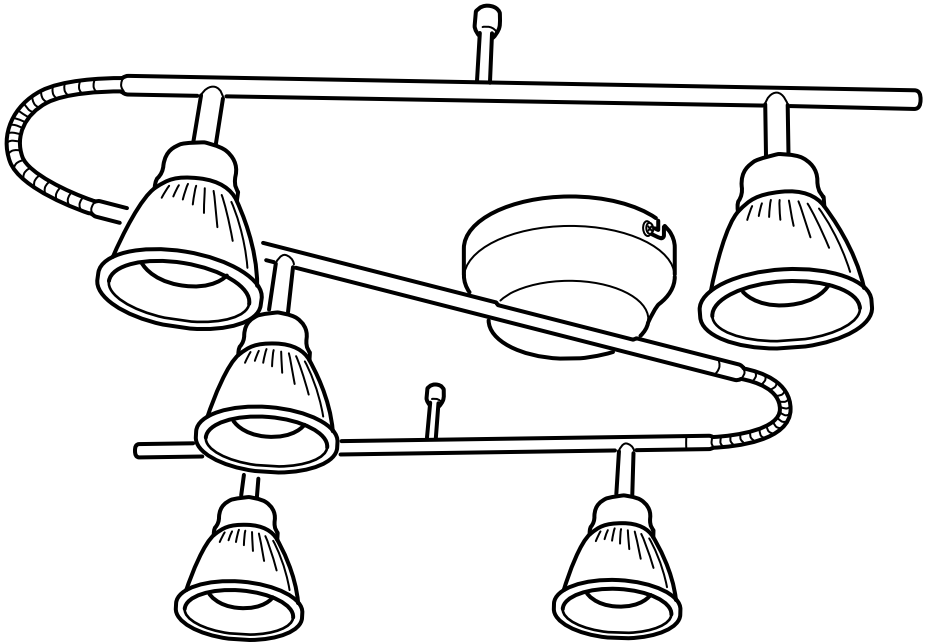


TOSTARP

ENGLISH
FRANÇAIS
ESPAÑOL



Design and Quality
IKEA of Sweden



ENGLISH

INSTALLATION INSTRUCTIONS

CAUTION: Before starting, turn off power at main circuit panel.

FRANÇAIS

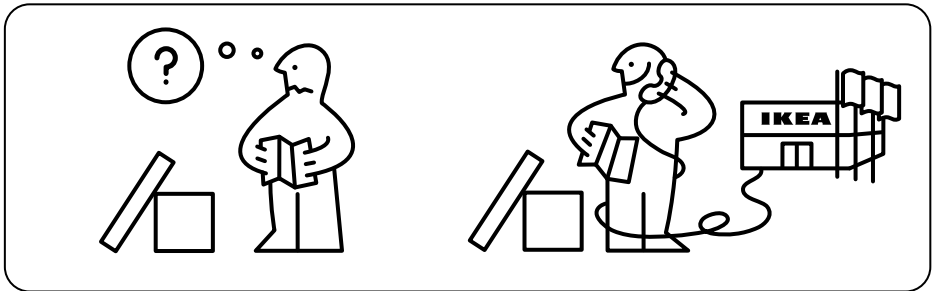
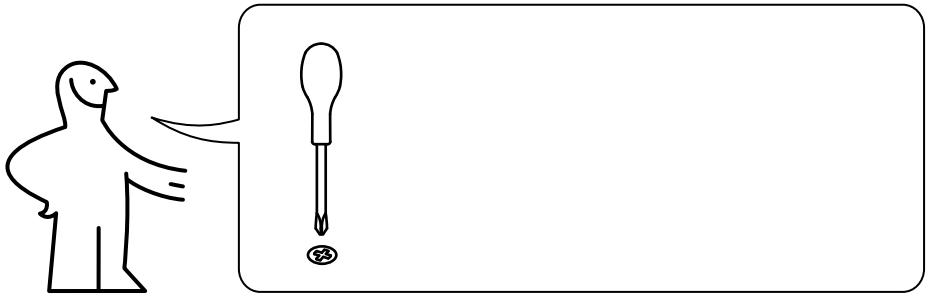
INSTRUCTIONS D'INSTALLATION

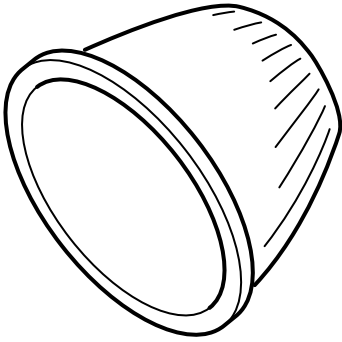
Attention : coupez l'alimentation avant de procéder à l'installation.

ESPAÑOL

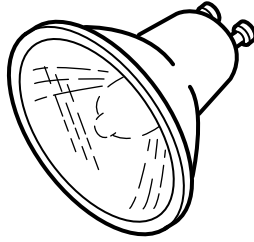
INSTRUCCIONES DE MONTAJE

ADVERTENCIA: Antes de comenzar el montaje, cortar la luz en el cuadro general.

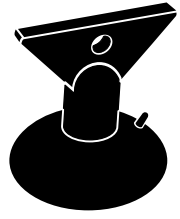




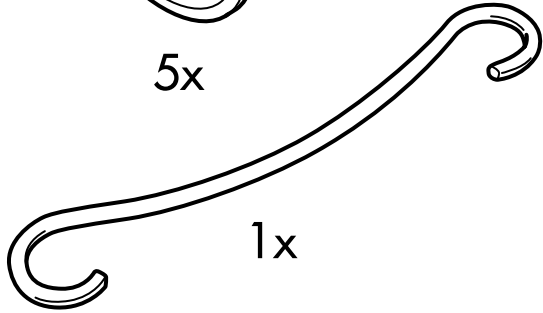
5x



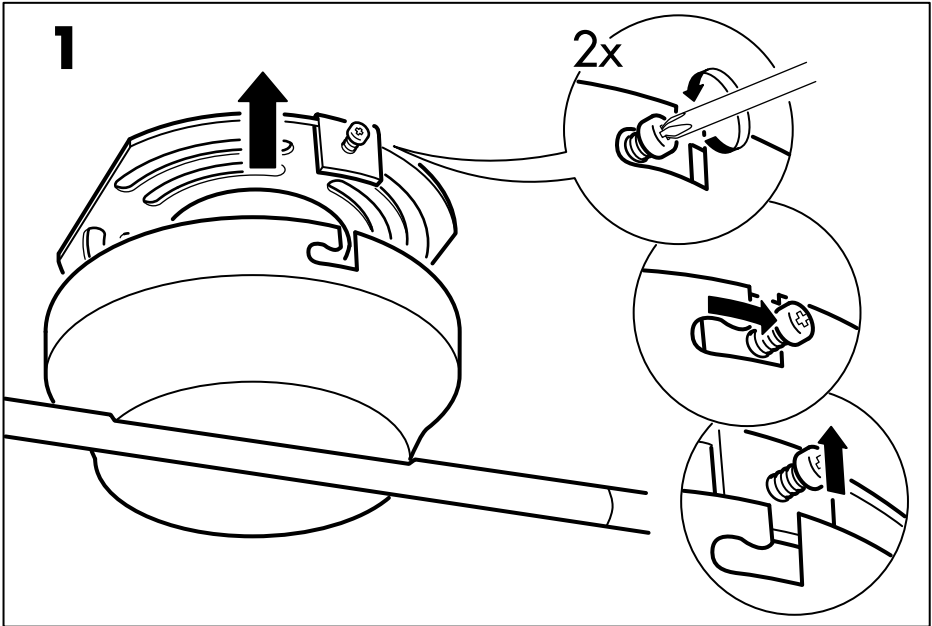
5x



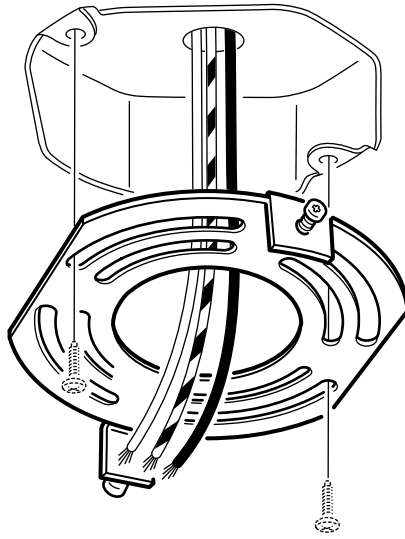
1x



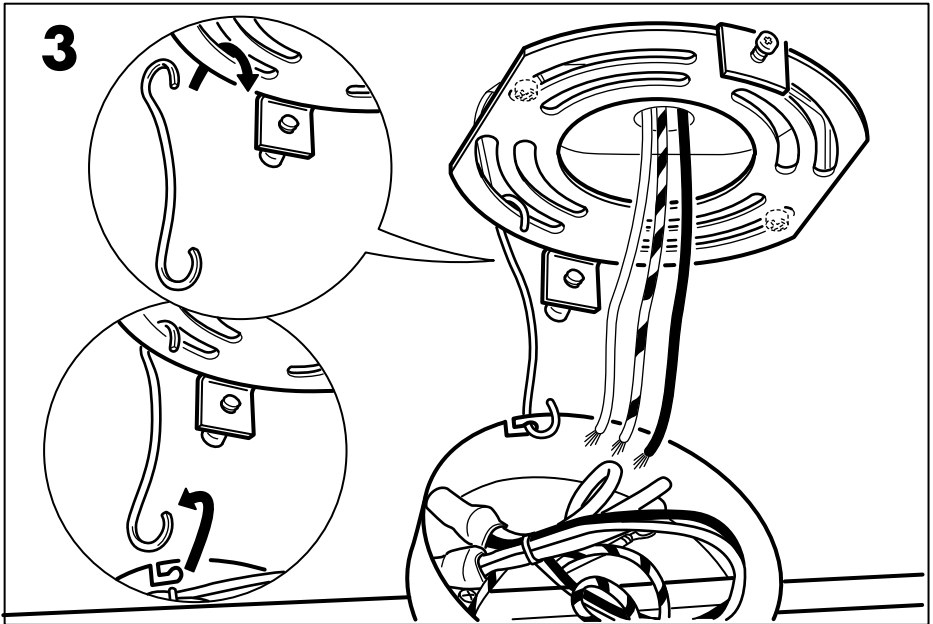
1x

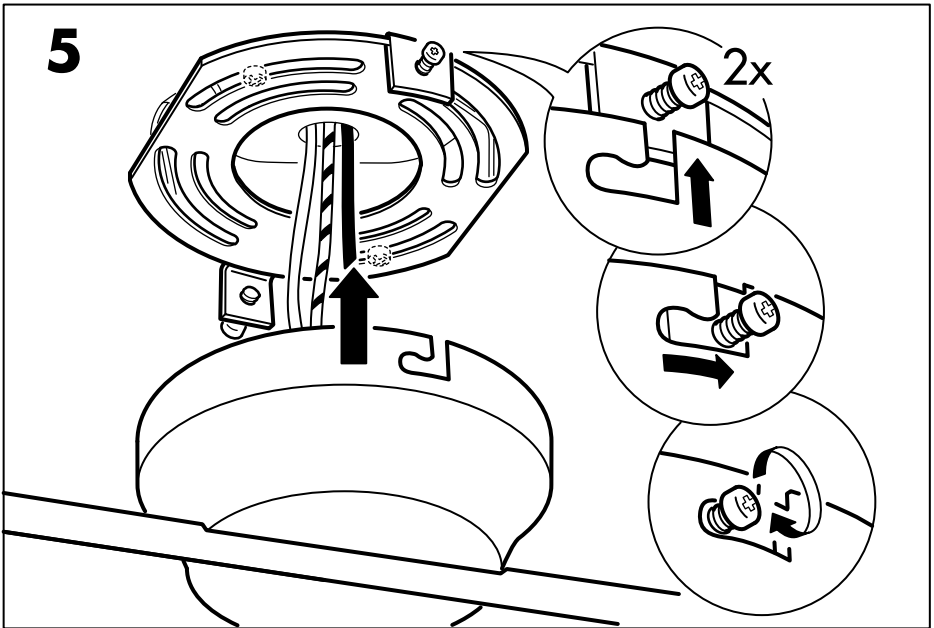
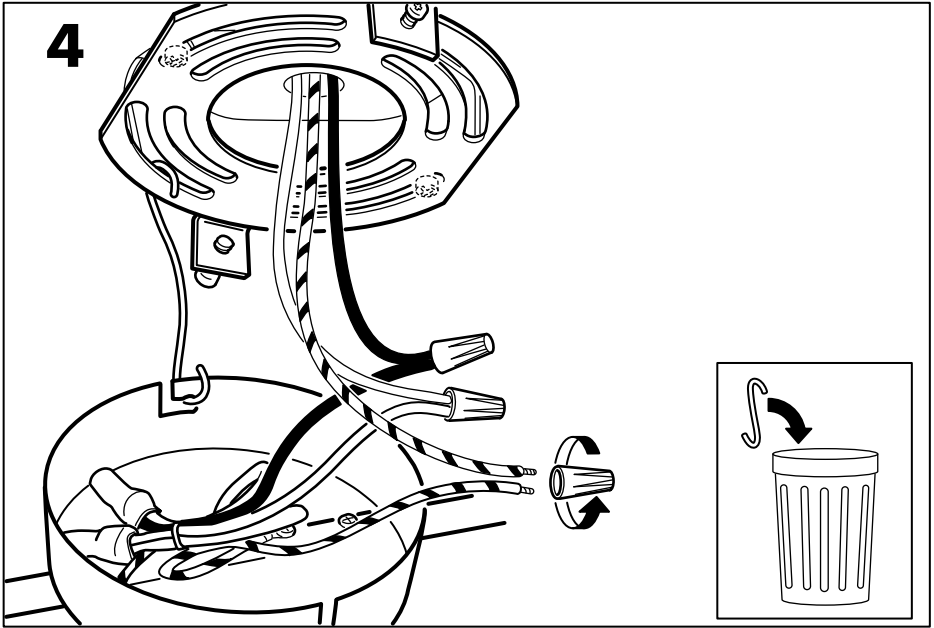


2

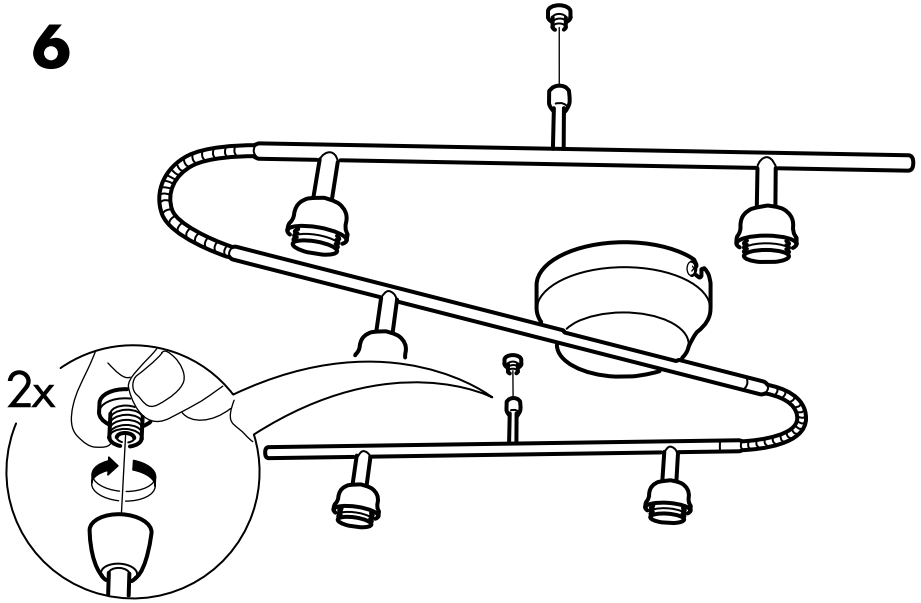


3

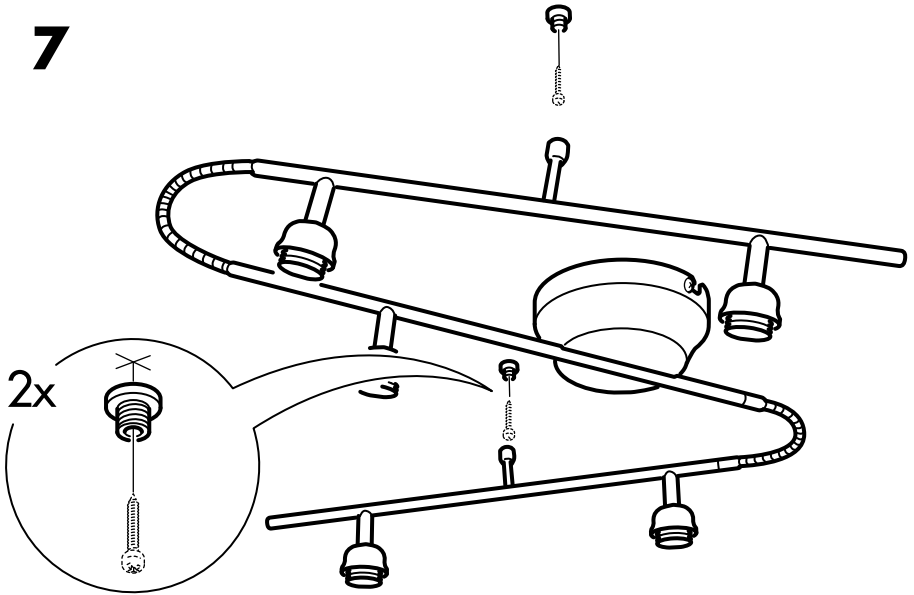




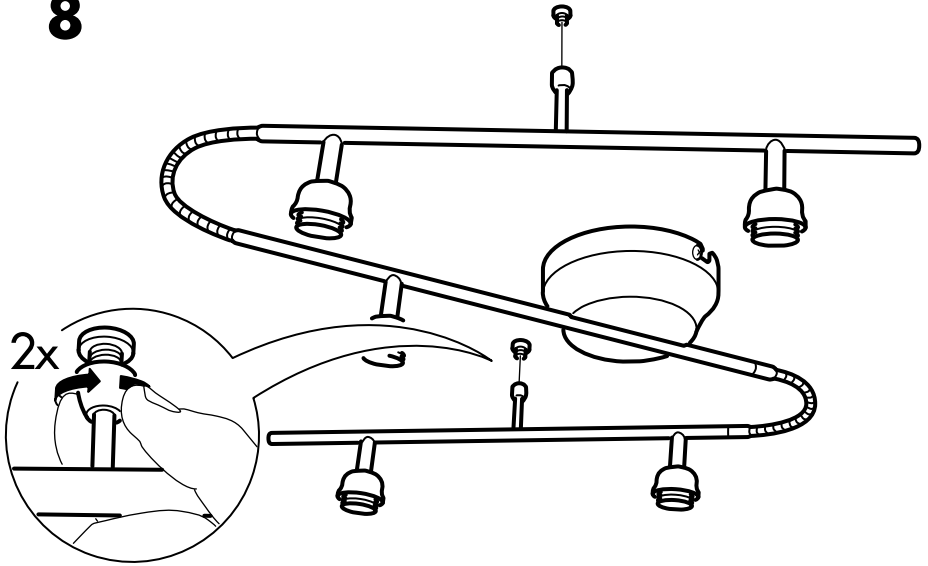
6



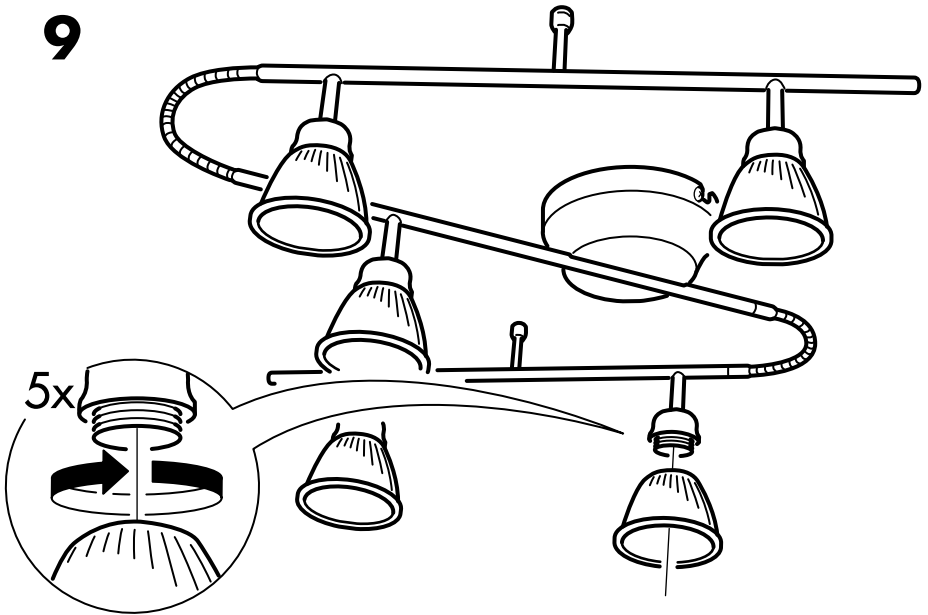
7



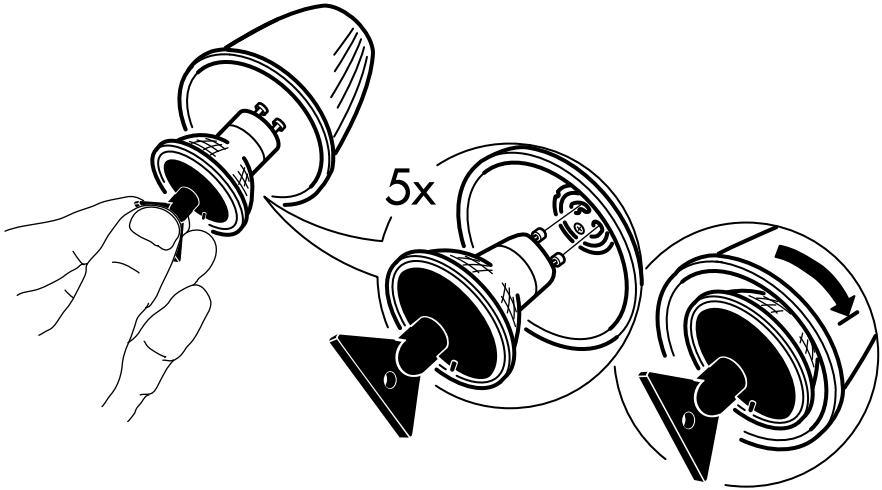
8



9



10



ENGLISH

WHEN REPLACING BULB - use an GU 10 class bulb with built-in protective glass guard.

FRANÇAIS

REPLACEMENT DE L'AMPOULE
- Utiliser une ampoule GU 10 avec verre de protection intégré.

ESPAÑOL

SUSTITUCIÓN DE BOMBILLA.
Utiliza una bombilla tipo GU 10 con protector de bombilla incorporado.

