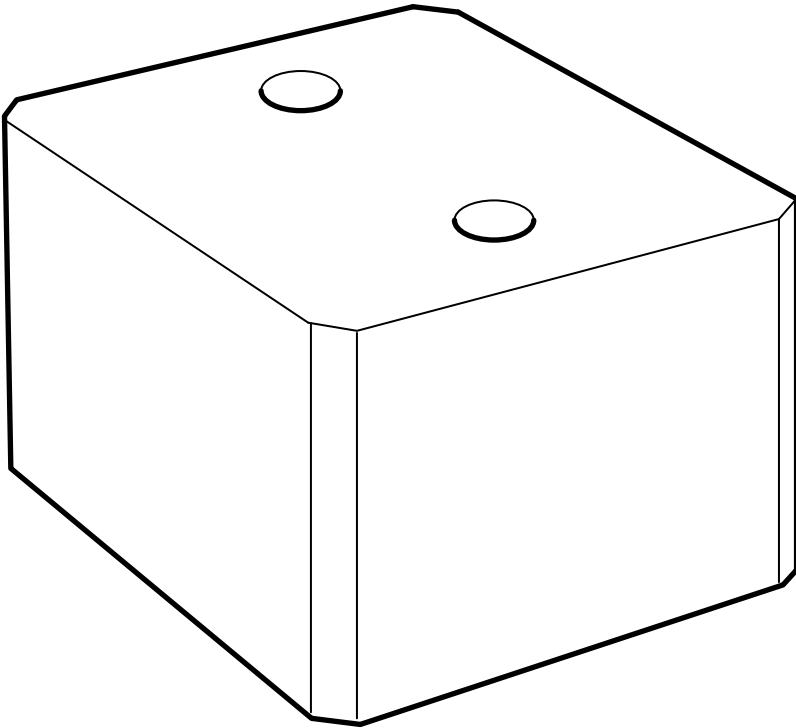


SULTAN



ENGLISH

For use with SULTAN legs 10 cm (3 3/4") only.

DEUTSCH

Nur in Verbindung mit SULTAN Bein 10 cm verwenden.

FRANÇAIS

A utiliser uniquement en association avec les pieds SULTAN de 10cm.

NEDERLANDS

Uitsluitend te gebruiken in combinatie met SULTAN poten van 10 cm.

DANSK

Anvendes kun sammen med SULTAN ben 10 cm.

NORSK

Brukes kun sammen med SULTAN ben 10 cm.

SUOMI

Käytetään vain Sultan- jalkojen (10 cm) kanssa.

SVENSKA

Används endast i samband med Sultan ben 10 cm.

ČESKY

Pouze pro použití s nožičkami SULTAN 10 cm.

ESPAÑOL

Sólo utilizar con las patas Sultan de 10 cm.

ITALIANO

Utilizzabile solo con le gambe Sultan di cm 10.

MAGYAR

Csak a 10 cm- es (3 3/4") SULTAN lábakkal használható.

POLSKI

Do użycia z nogami SULTAN tylko o długości 10 cm.

PORTUGUÊS

Para usar só com as pernas SULTAN de 10 cm (3 3/4").

ROMÂNĂ

Se foloseşte numai cu picioarele SULTAN de 10 cm.

SLOVENSKY

Len pre použitie s nohami SULTAN 10 cm.

БЪЛГАРСКИ

Използвайте само с крака SULTAN - 10 см.

HRVATSKI

Samo za uporabu sa SULTAN nogama od 10 cm.

ΕΛΛΗΝΙΚΑ

Χρησιμοποιείται μόνο με τα πόδια SULTAN των 10 cm.

РУССКИЙ

Использовать только с ножками СУЛТАН 10 см (3 3/4").

SRPSKI

Koristiti samo uz nogare SULTAN 10cm.

SLOVENŠČINA

Uporaba samo z nogami SULTAN 10 cm.

TÜRKÇE

Sadece 10 cm (3 3/4") SULTAN ayaklar ile kullanılır.

Українська

Використовувати лише з ніжками СУЛТАН 10 см.

ҚАЗАҚ

Тек 10см (3 3/4") СУЛТАН аяқтарымен қолданыңыз.

中文

仅限配有 10 厘米舒坦支腿。

繁中

僅可搭配“SULTAN”10公分床腳

日本語

SULTAN 脚 10cm 専用。

BAHASA MALAYSIA

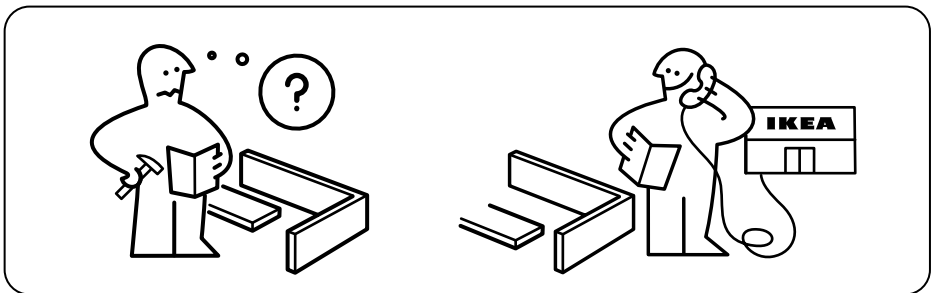
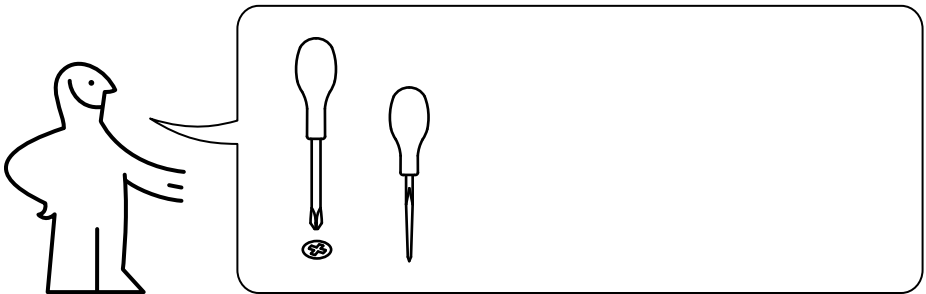
Untuk digunakan dengan kaki SULTAN 10 sm (3 3/4") sahaja.

عربي

للإستخدام مع أرجل SULTAN بقياس 10 سم فقط.

ไทย

ใช้คู่กับขาเตียงรุ่น SULTAN ขนาด 10 ซม. (3 3/4 นิ้ว) เท่านั้น





2x

1

