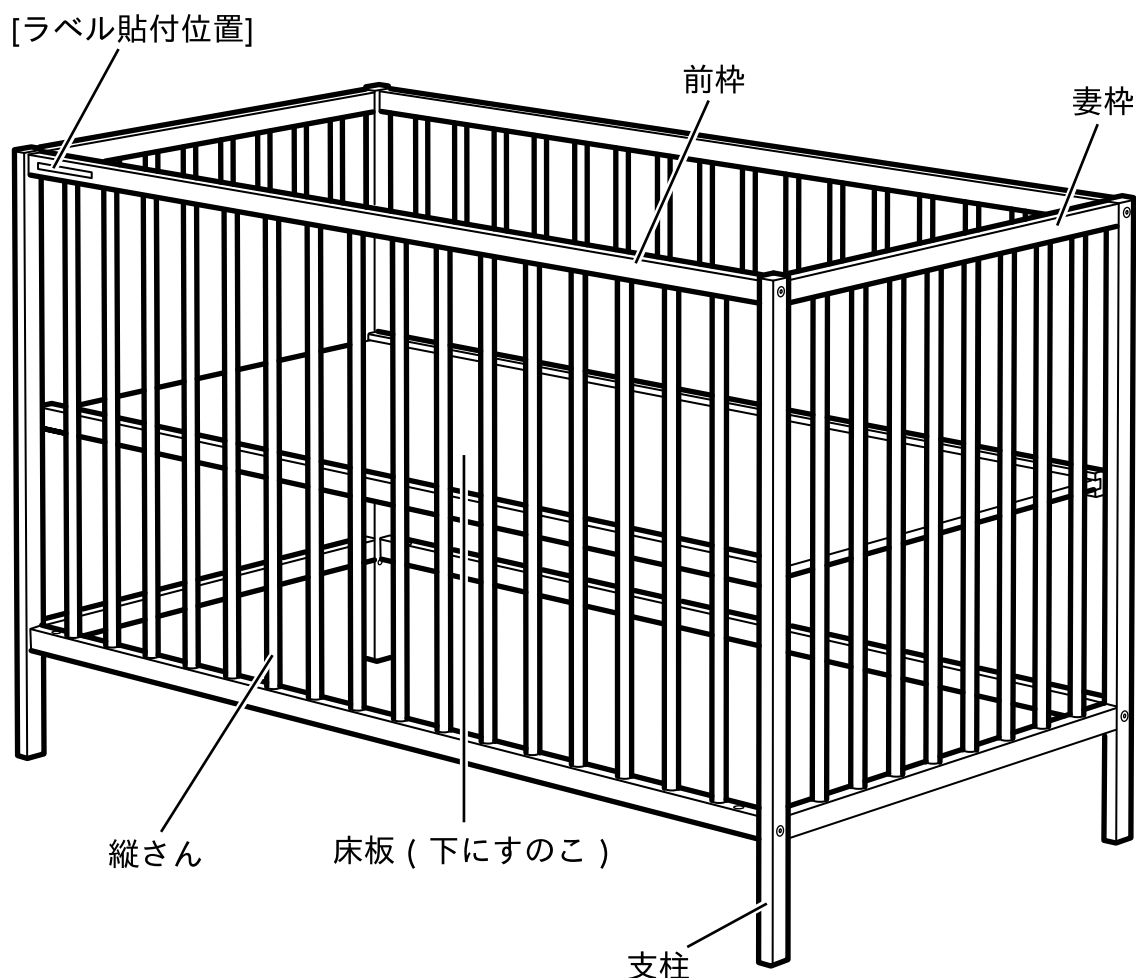


SNIGLAR

各部の名称 (図はベビーベッドの状態)



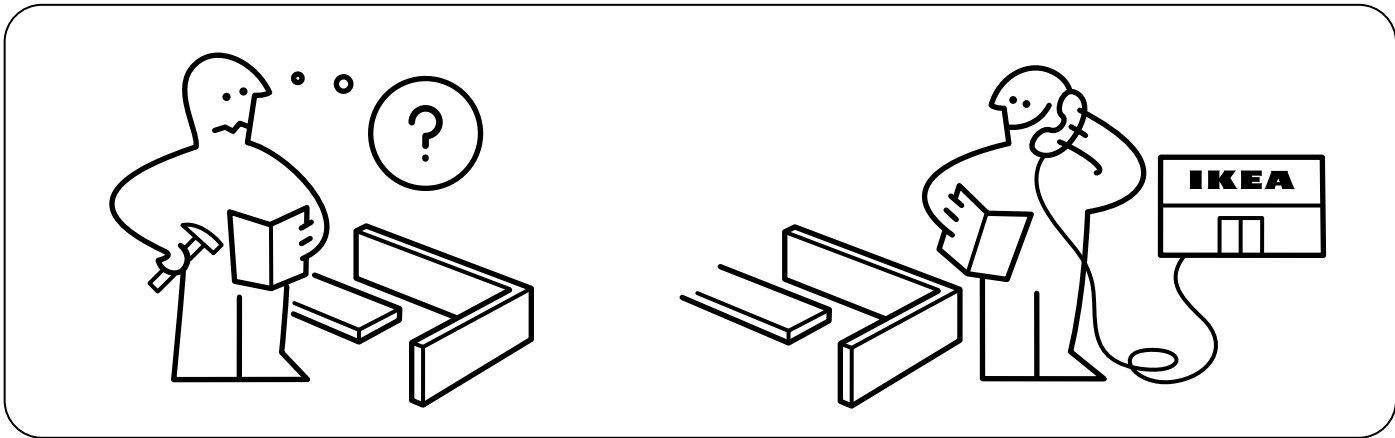
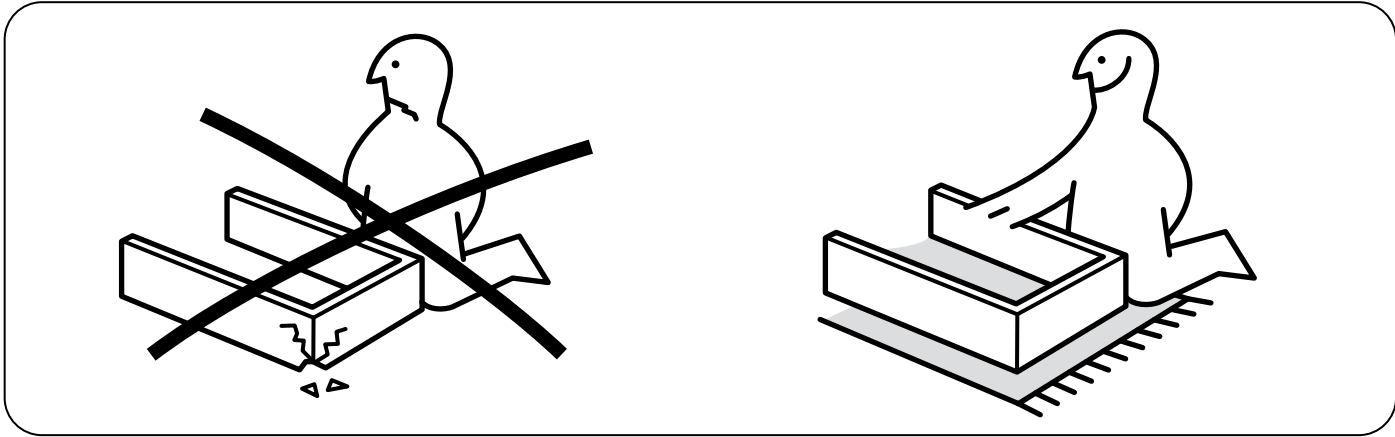
組立て時の注意

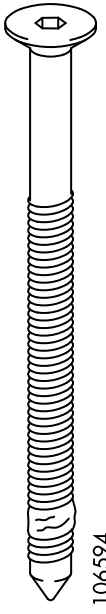
ベビーベッドを組み立てる際には、取扱い説明書をよくお読みください。
必ず取扱い説明書と一緒に保管し、以下のことにご注意ください。

- * このベッドは、すのこと床板が一体となった構造になっております。
- * このベッドは、床板の高さを二段階に調節することができますので、お子様が座れるようになる前に床板をもっとも低い位置に調節してください。
- * ラベル位置が図のようになるように組み立ててください。



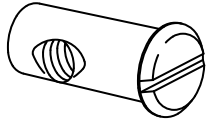
Design and Quality
IKEA of Sweden





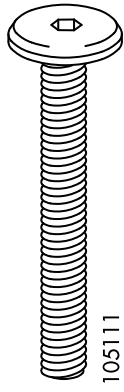
106594

8x



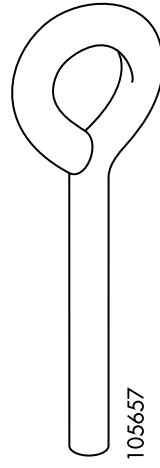
121114

8x



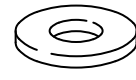
105111

4x



105657

4x



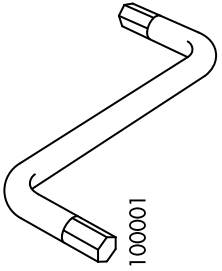
100829

4x



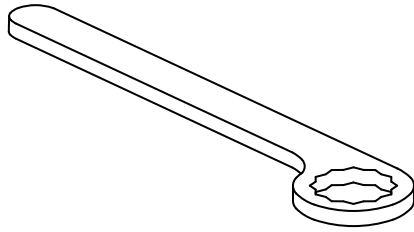
100716

4x



100001

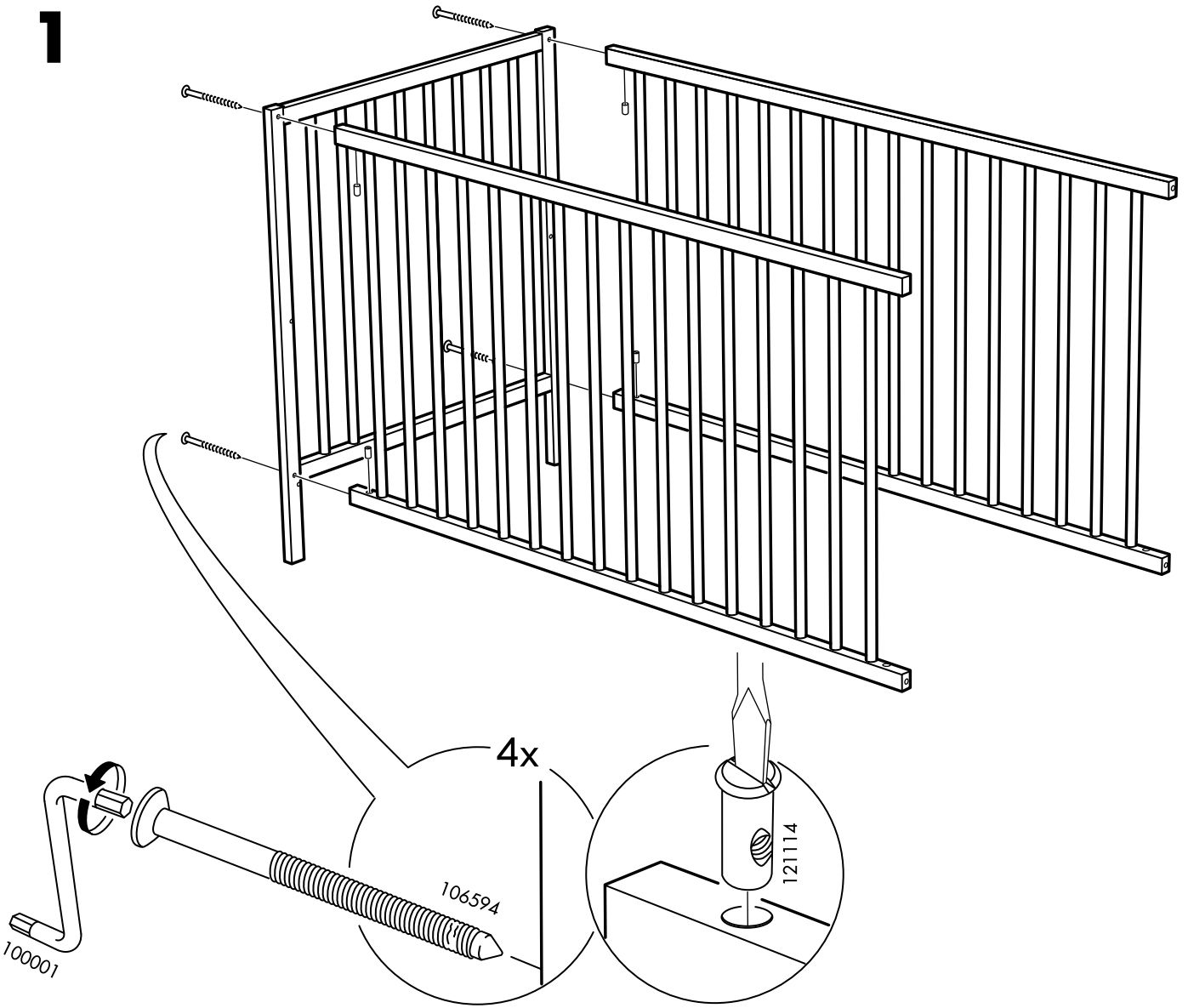
1x



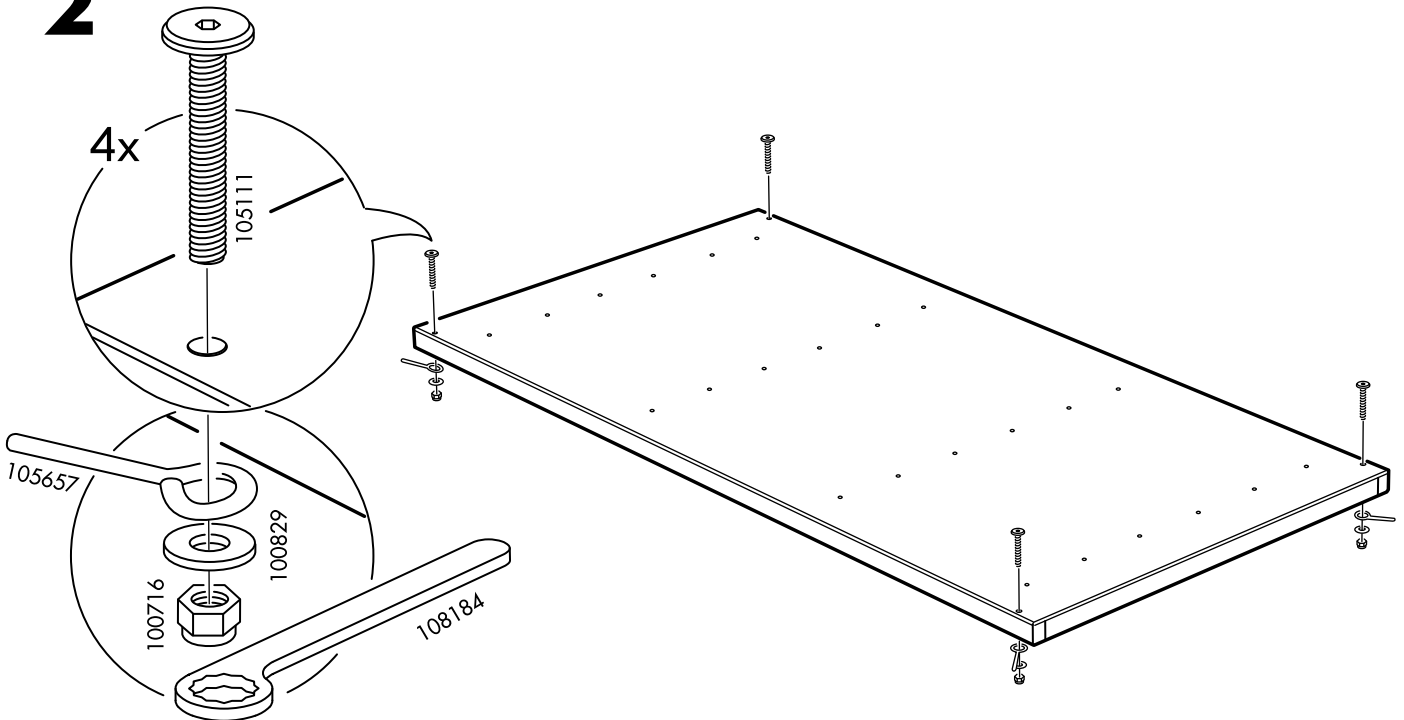
108184

1x

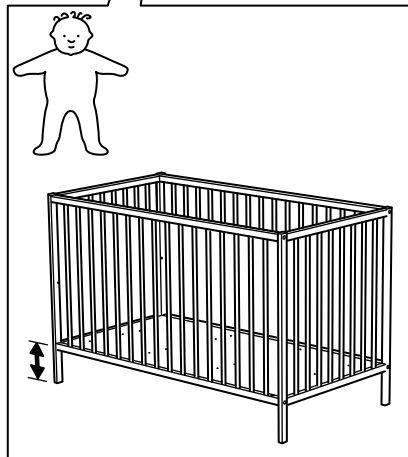
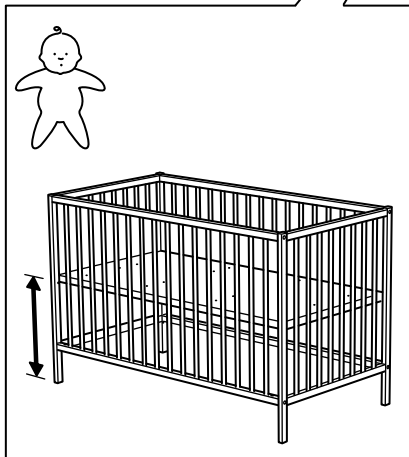
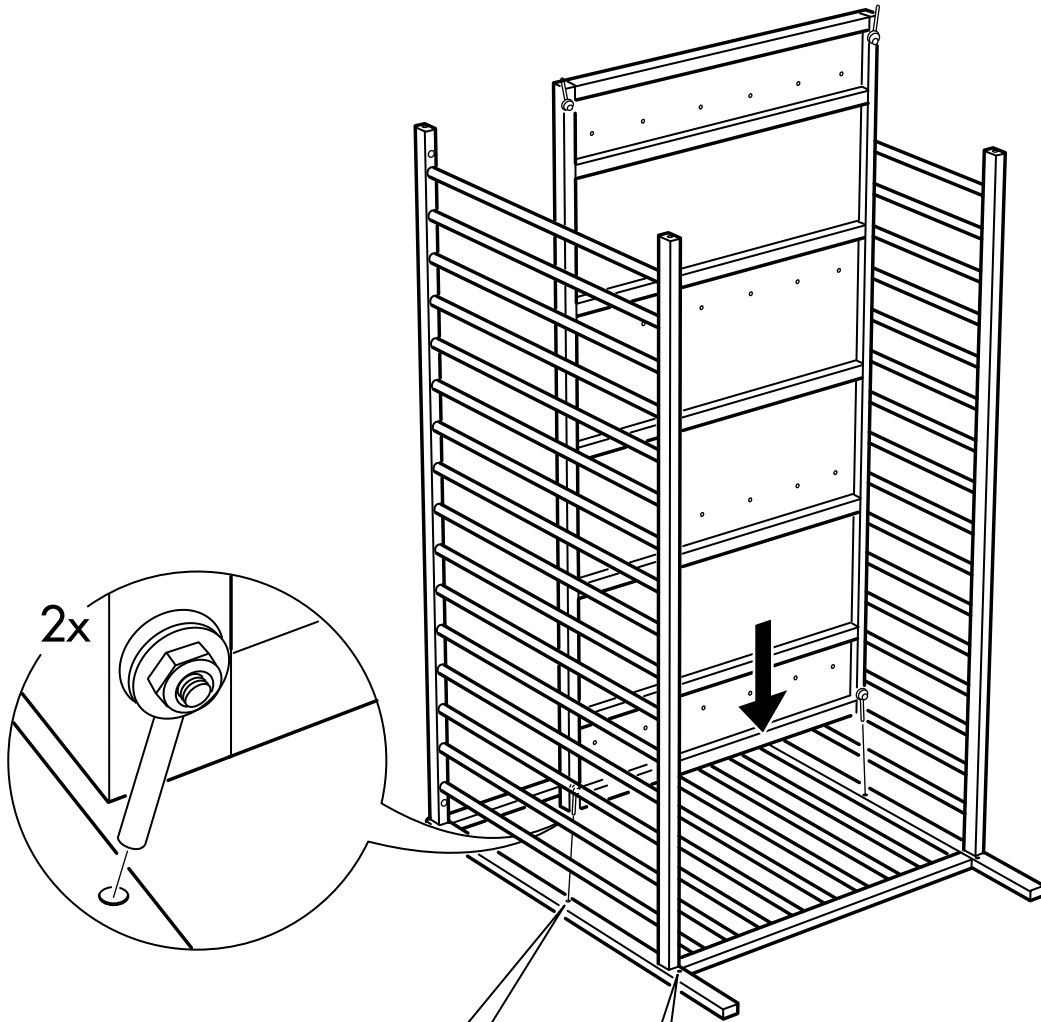
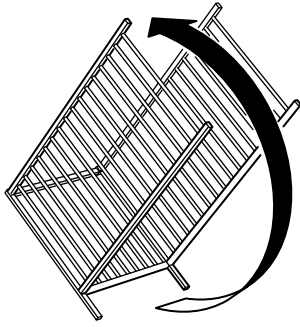
1



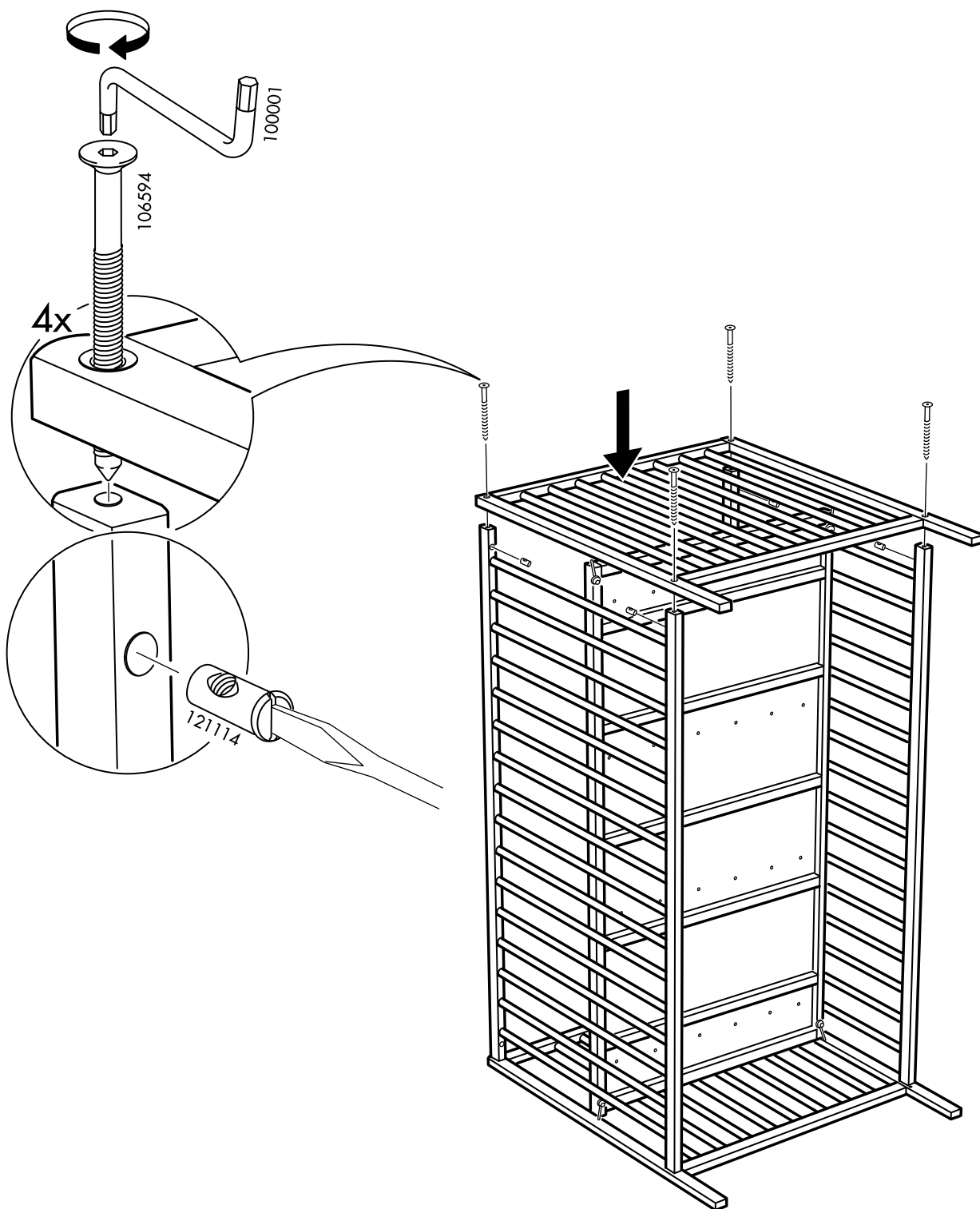
2



3



4



1

