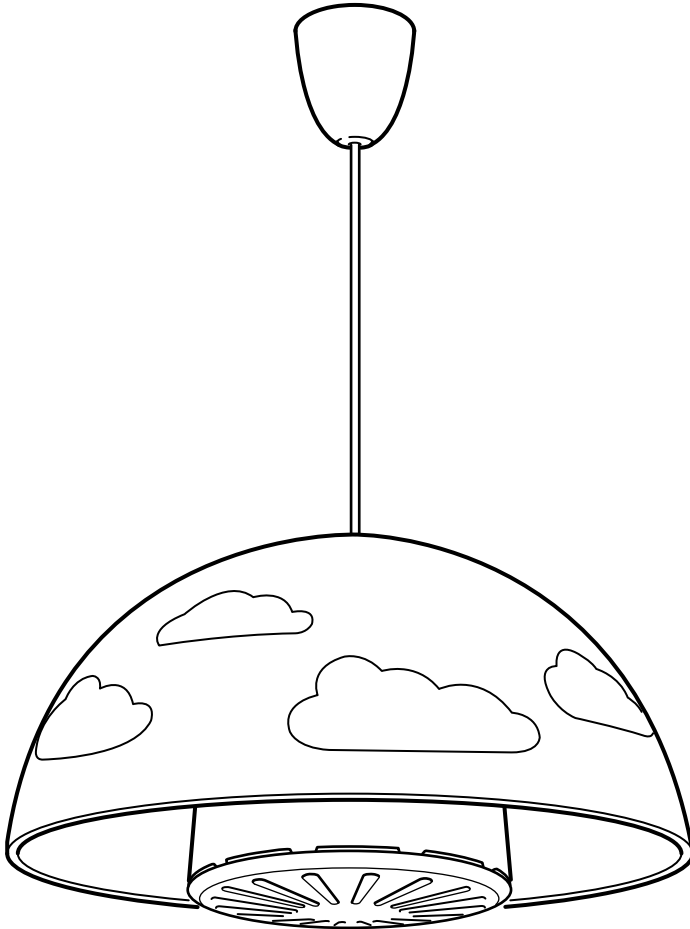


GB

FR

ES

# SKOJIG



Design and Quality  
IKEA of Sweden



**ENGLISH**  
INSTALLATION INSTRUCTIONS

## CAUTION:

Before starting, turn off power at main circuit panel.

**ENGLISH**

Hang out of reach from a standing child.

---

**ENGLISH**

## WARNING

Deviation from the assembly instructions may result in a risk of fire or electric shock.

---

**FRANÇAIS**  
INSTRUCTIONS D'INSTALLATION

## ATTENTION:

coupez l'alimentation avant de procéder à l'installation.

**FRANÇAIS**

A accrocher hors de portée d'un enfant en position debout.

---

**FRANÇAIS**

## ATTENTION

Tout écart par rapport aux instructions d'assemblage peut entraîner un risque d'incendie ou de choc électrique.

---

**ESPAÑOL**  
INSTRUCCIONES DE MONTAJE

## ADVERTENCIA:

Antes de comenzar el montaje, cortar la luz en el cuadro general.

**ESPAÑOL**

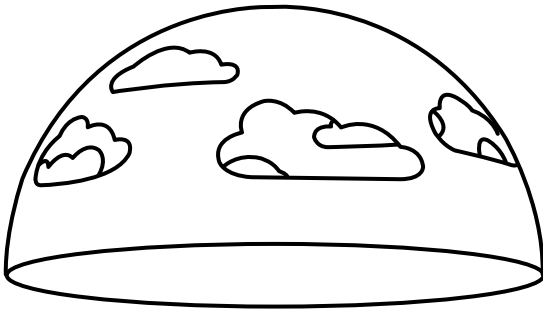
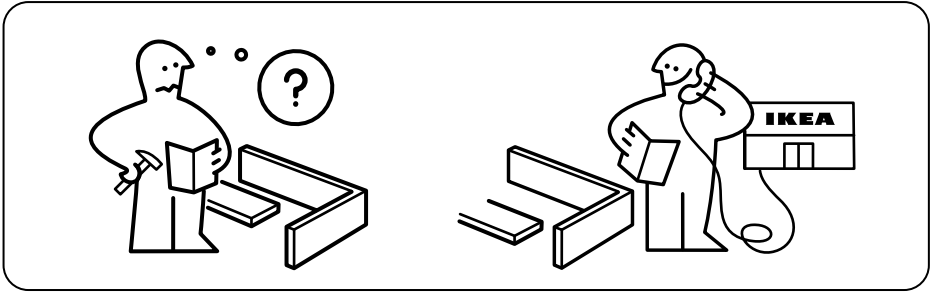
Colgar fuera del alcance de los niños.

---

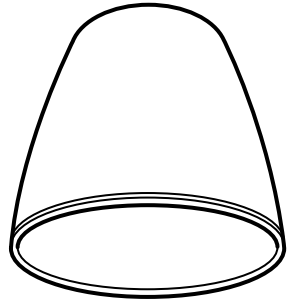
**ESPAÑOL**

## ADVERTENCIA

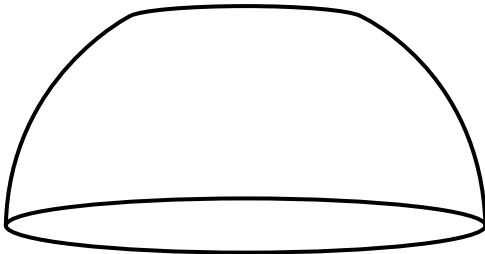
No seguir las instrucciones de montaje puede resultar en incendio o descarga eléctrica.



1x



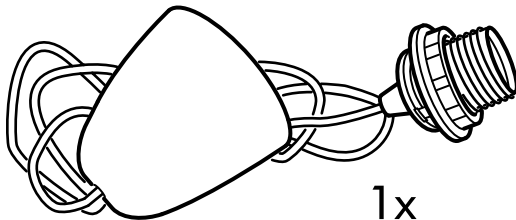
1x



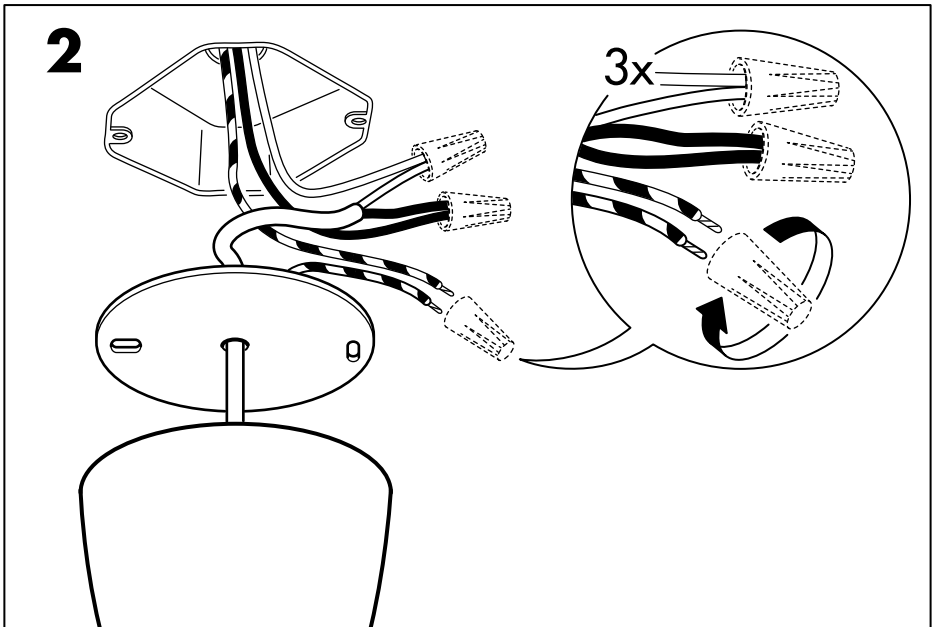
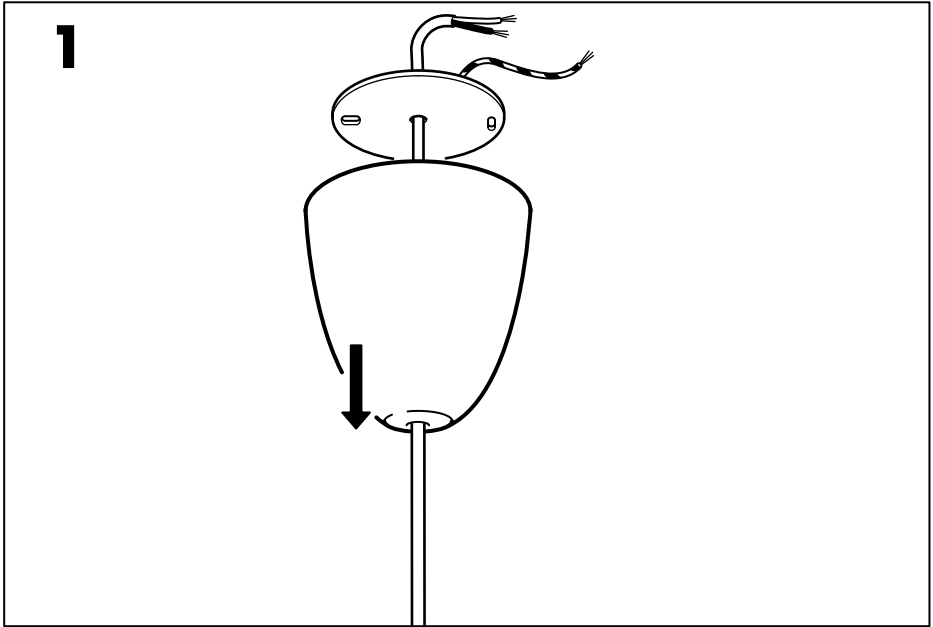
1x

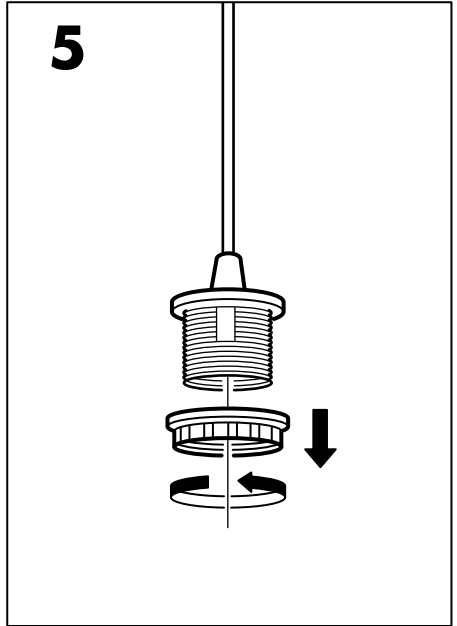
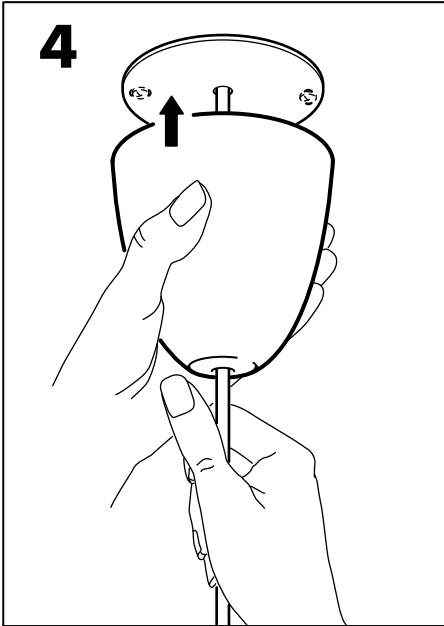
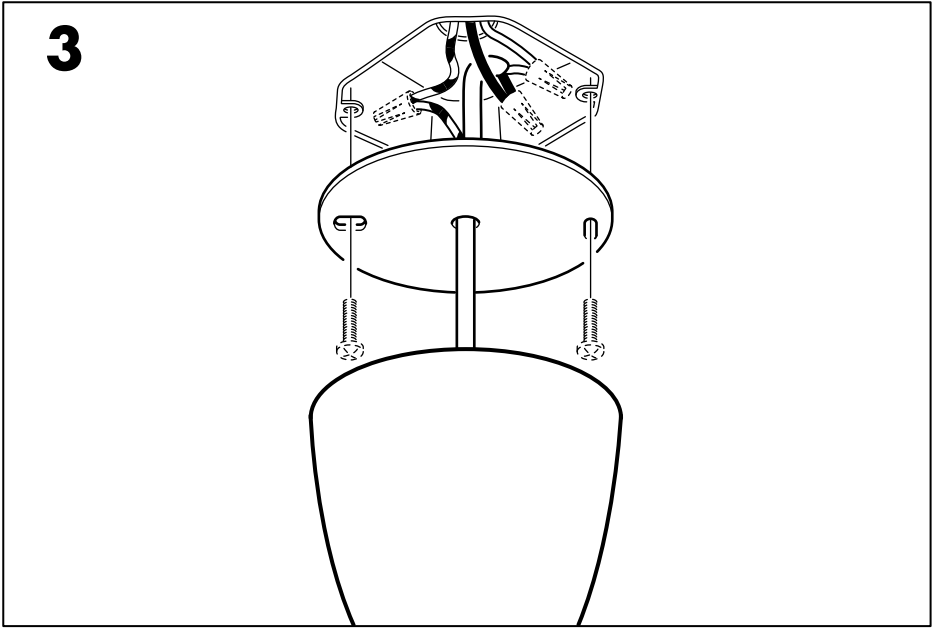


1x

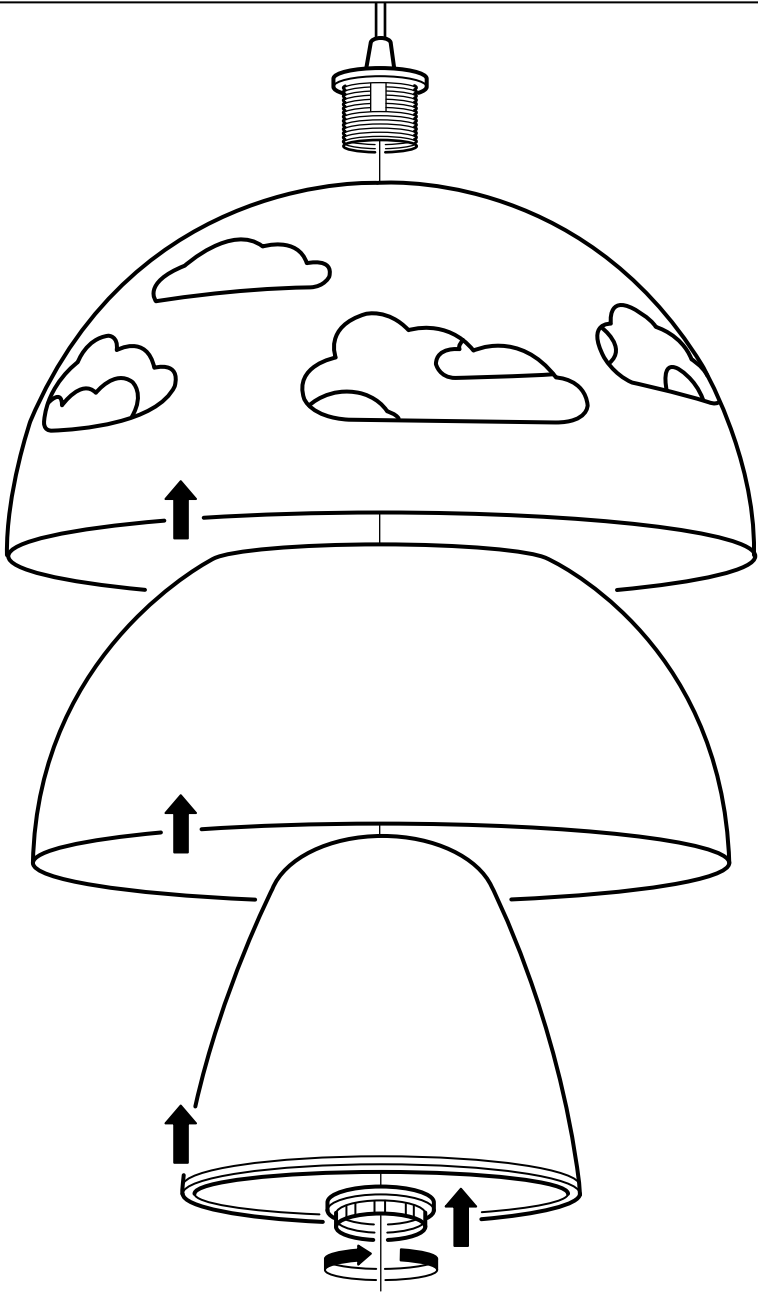


1x





**6**



**7**

