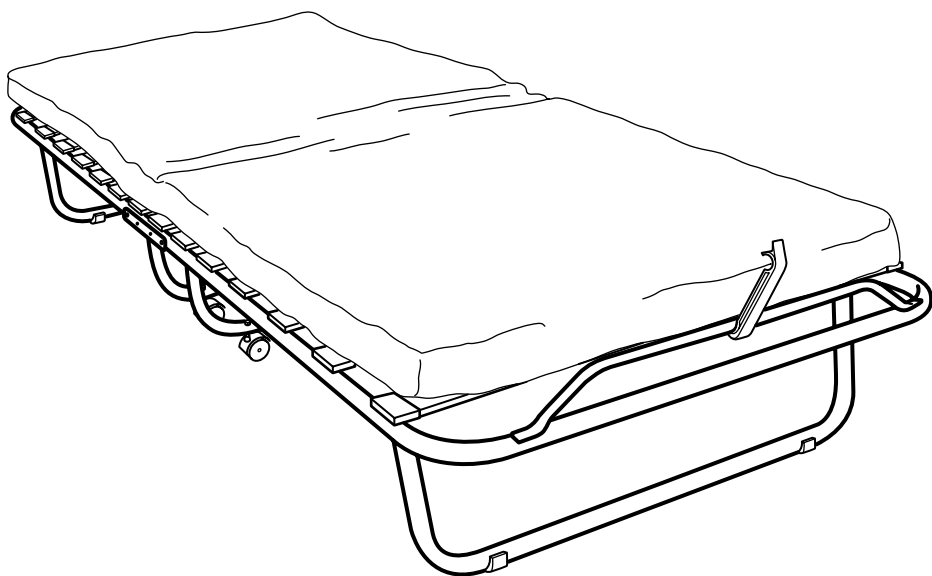
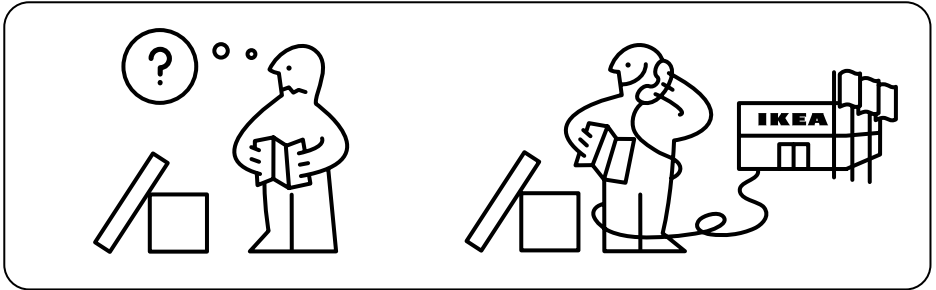
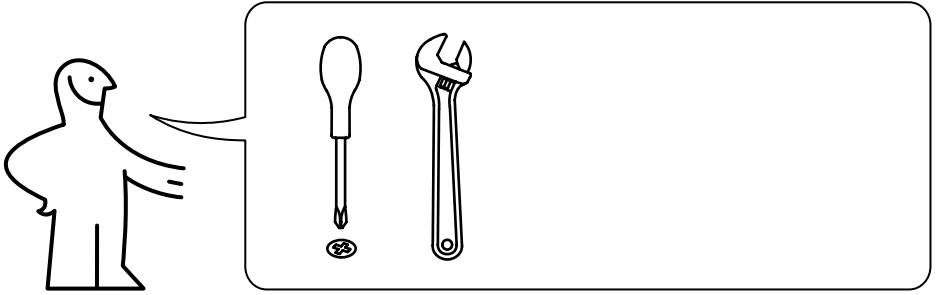
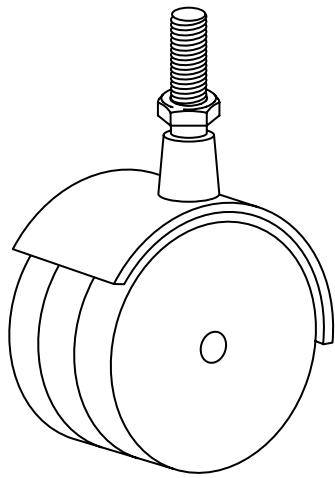


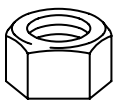
SANDVIKA







4x

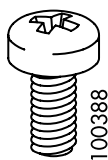


4x



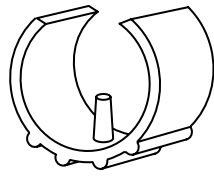
8x

100710

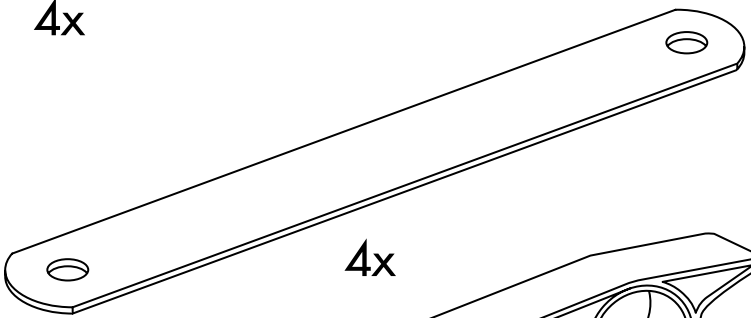


8x

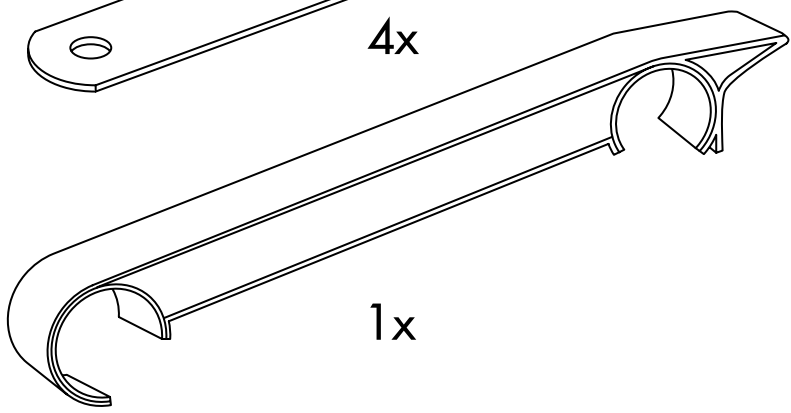
100388



4x

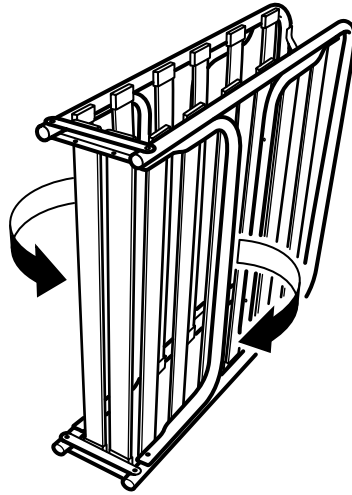


4x

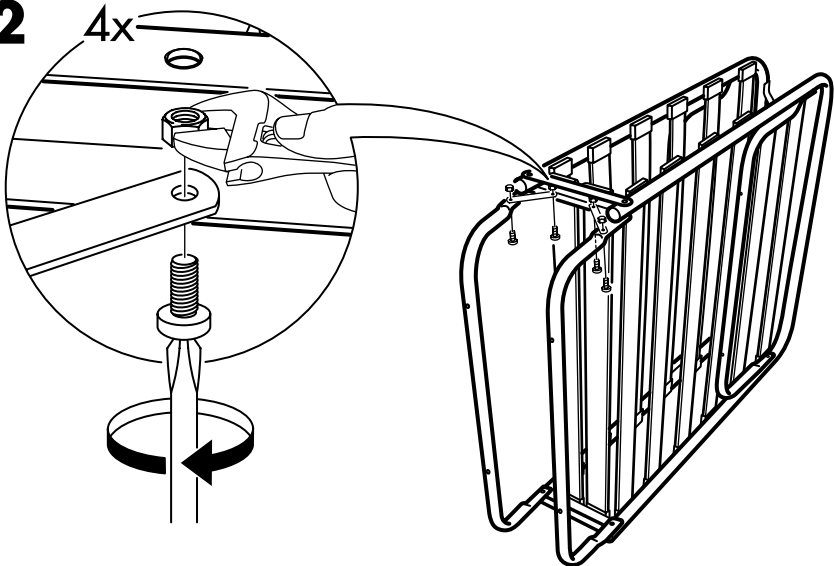


1x

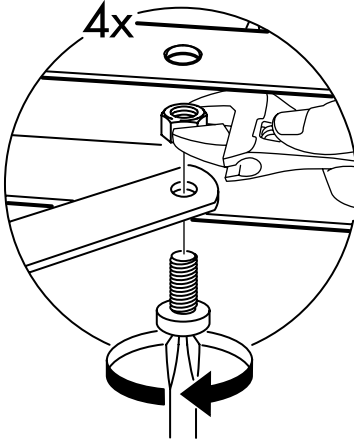
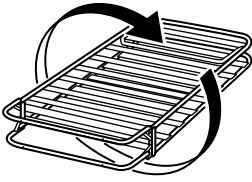
1



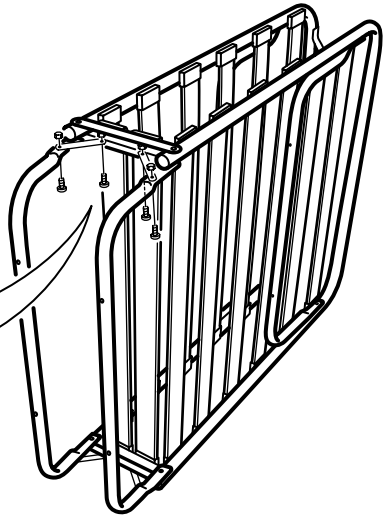
2



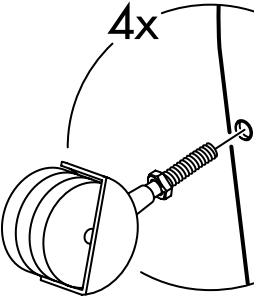
3



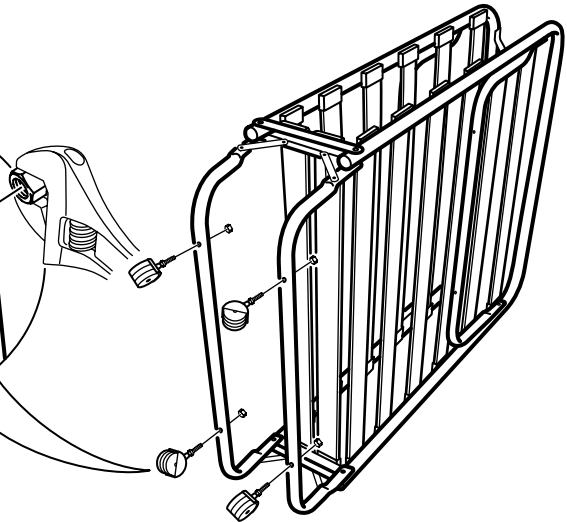
4x



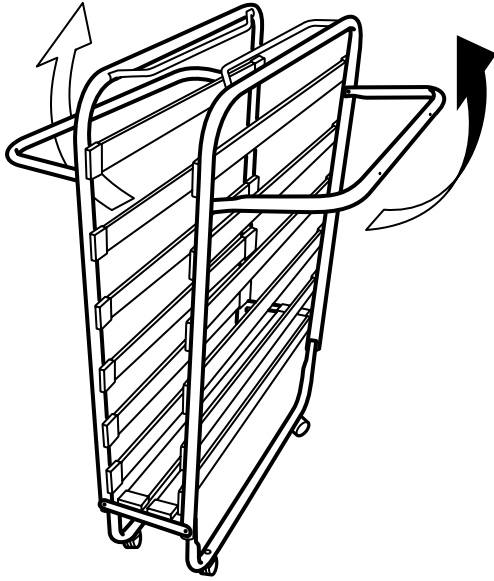
4



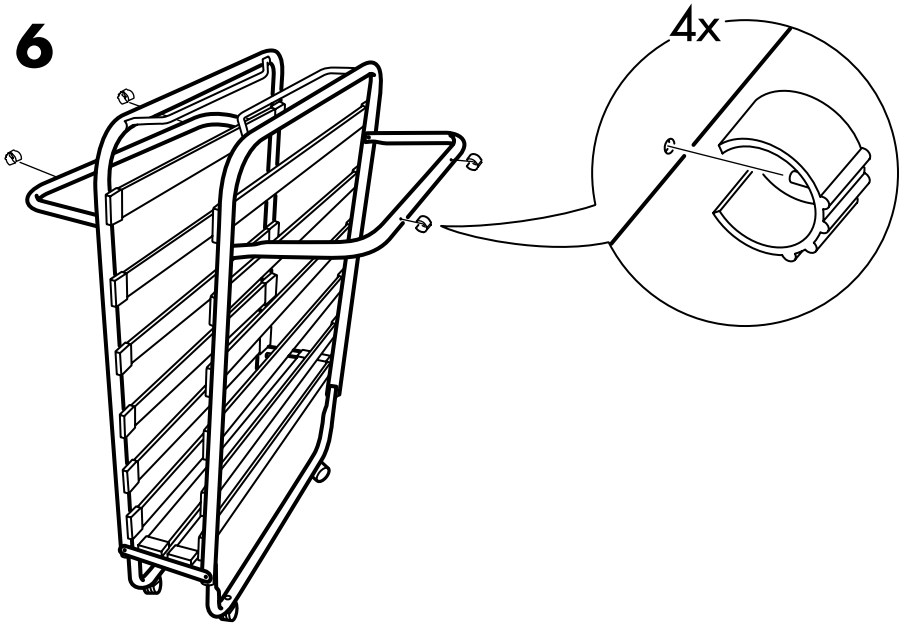
4x



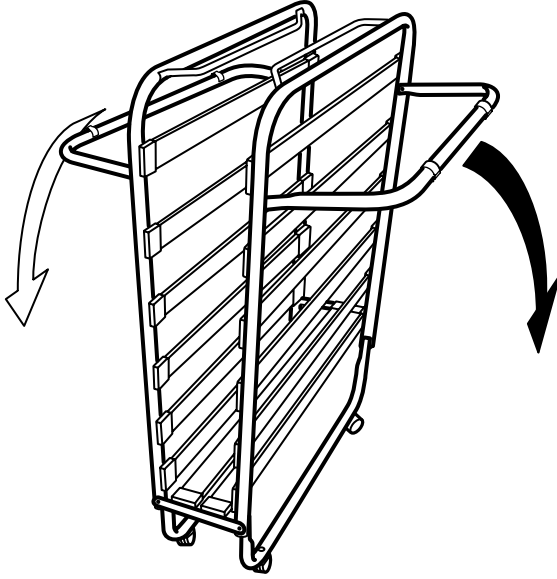
5



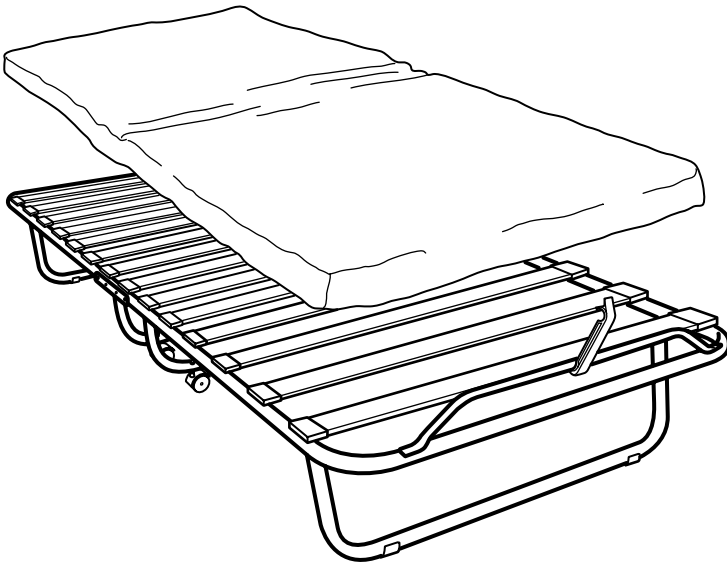
6



7



8



9

