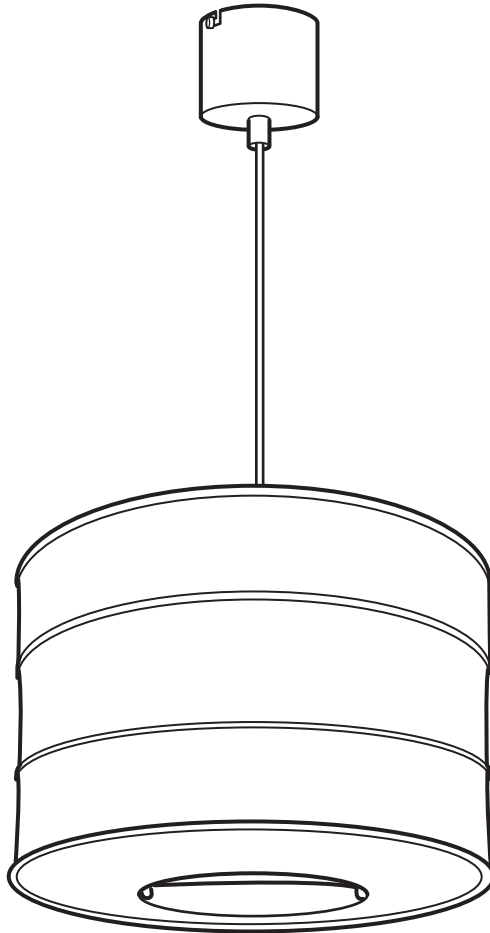


RUTBO

ENGLISH
FRANÇAIS
ESPAÑOL



Design and Quality
IKEA of Sweden



ENGLISH

INSTALLATION INSTRUCTIONS

CAUTION: Before starting, turn off power at main circuit panel.

FRANÇAIS

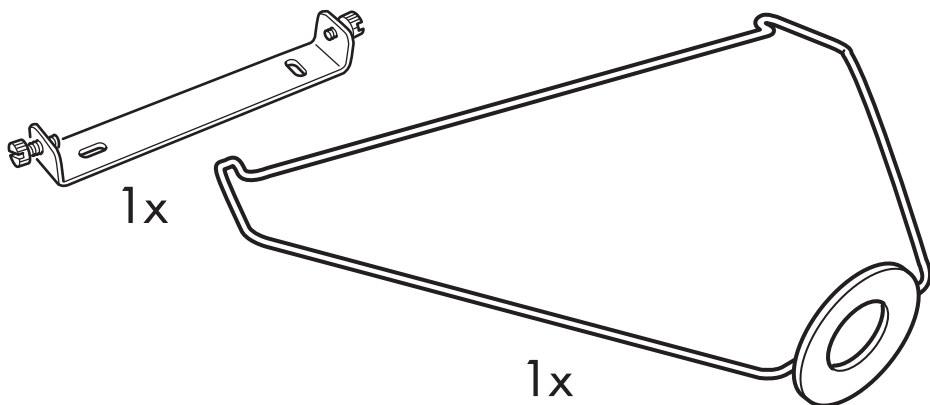
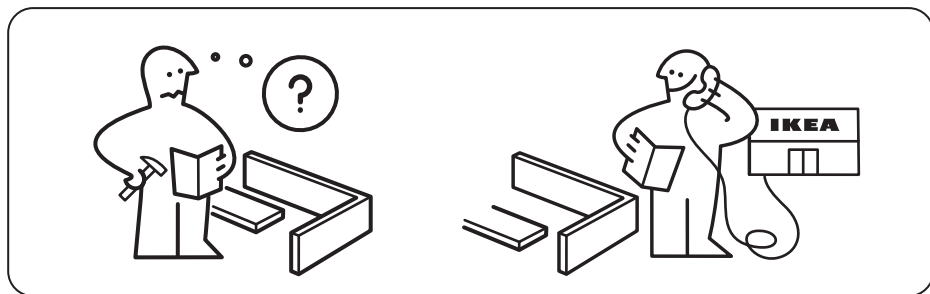
INSTRUCTIONS D'INSTALLATION

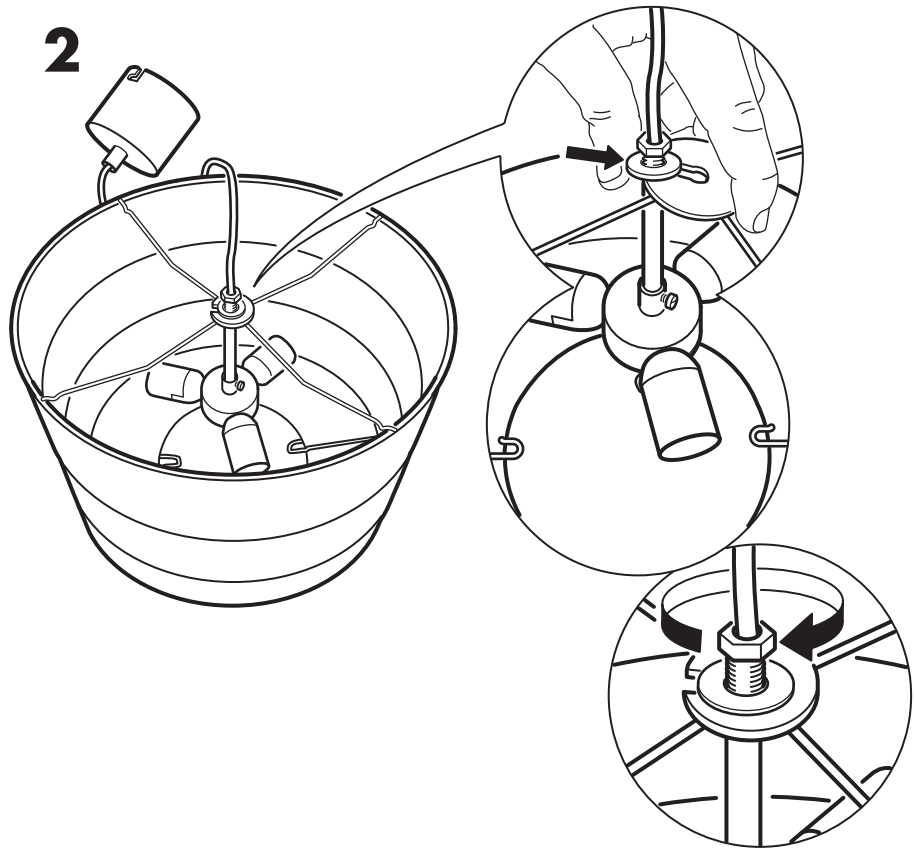
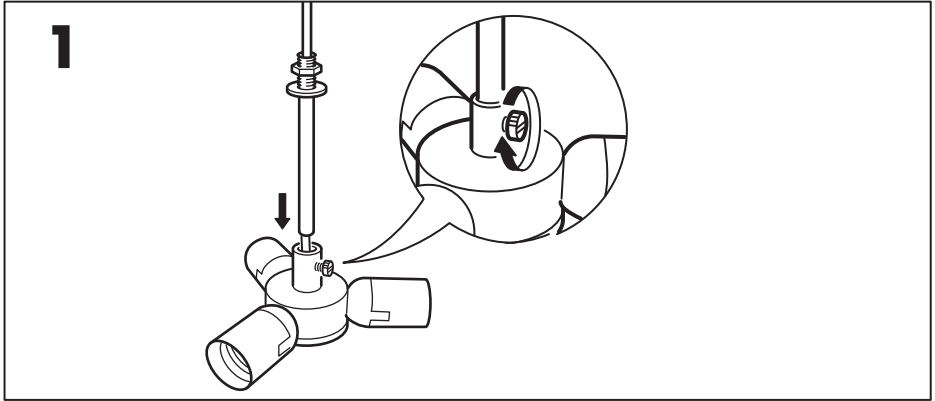
Attention : coupez l'alimentation avant de procéder à l'installation.

ESPAÑOL

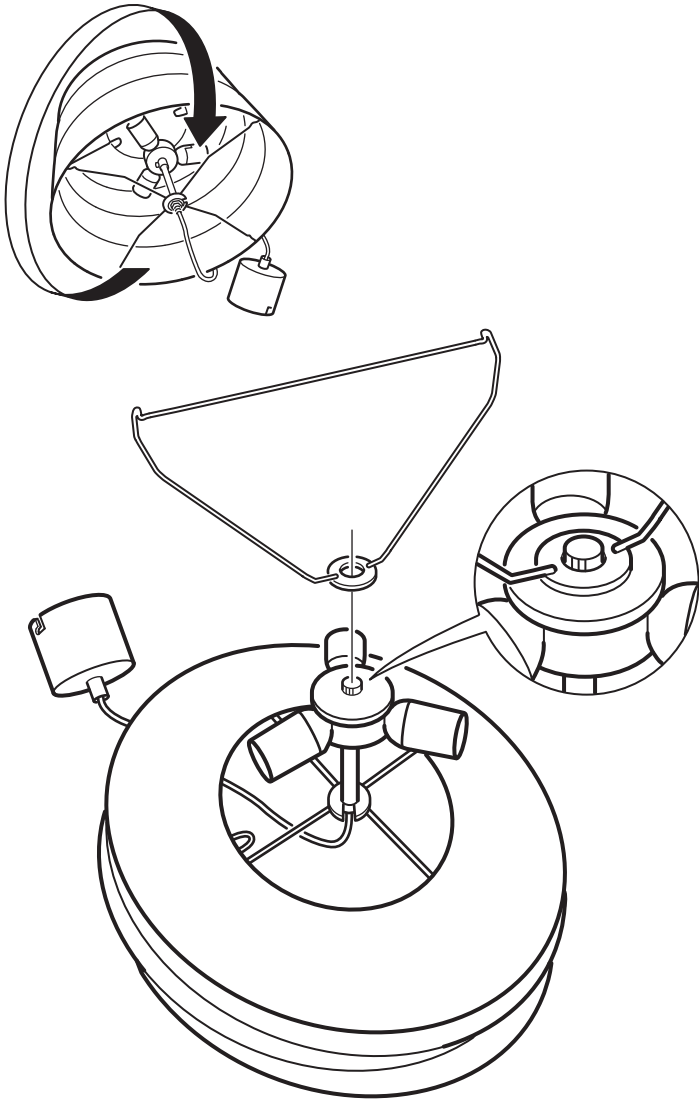
INSTRUCCIONES DE MONTAJE

ADVERTENCIA: Antes de comenzar el montaje, cortar la luz en el cuadro general.

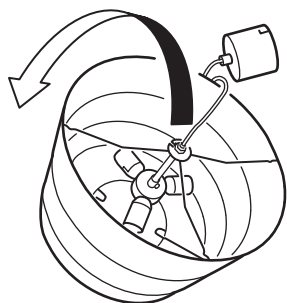
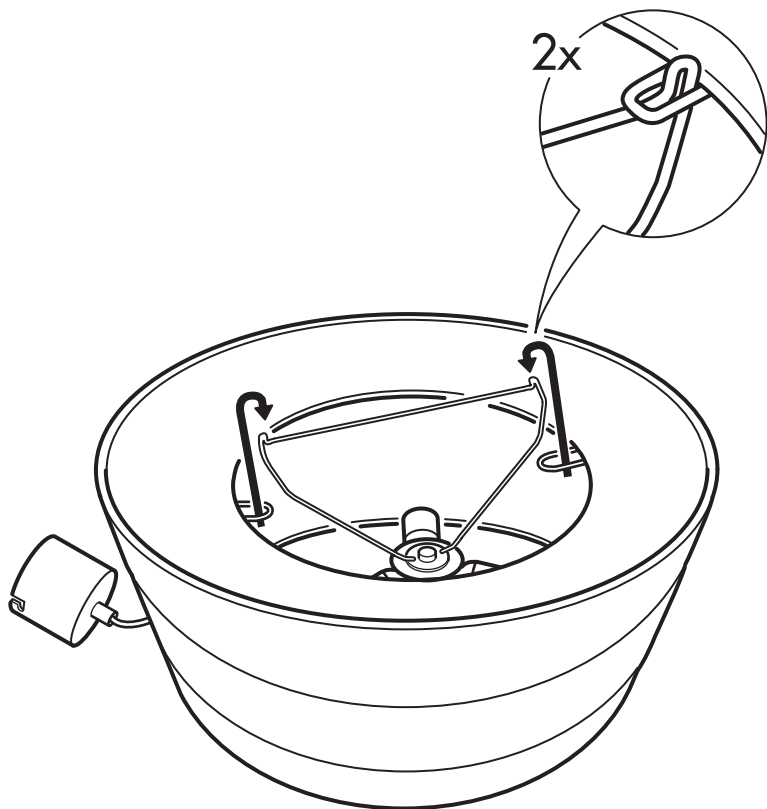




3

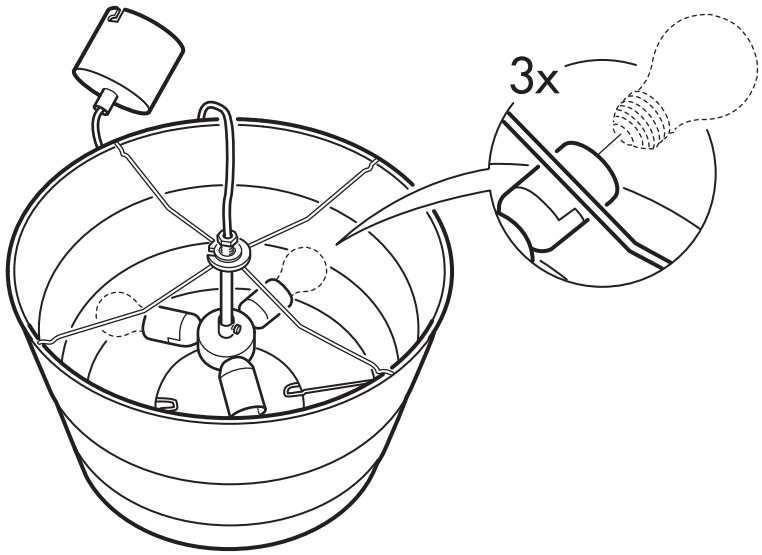


4

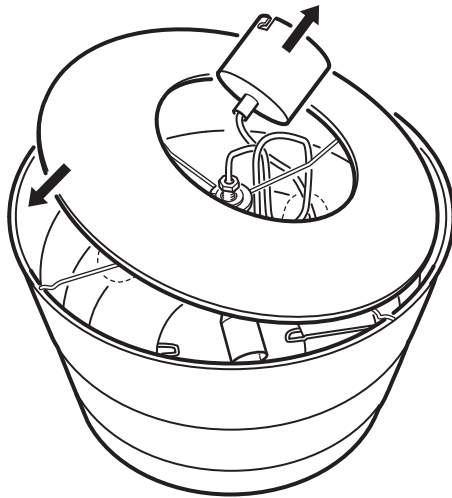


5

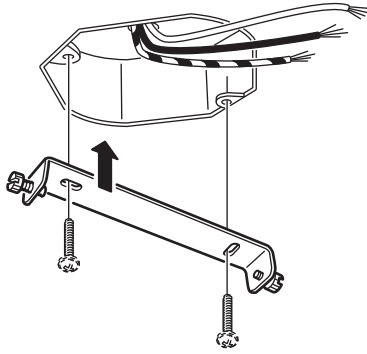
5



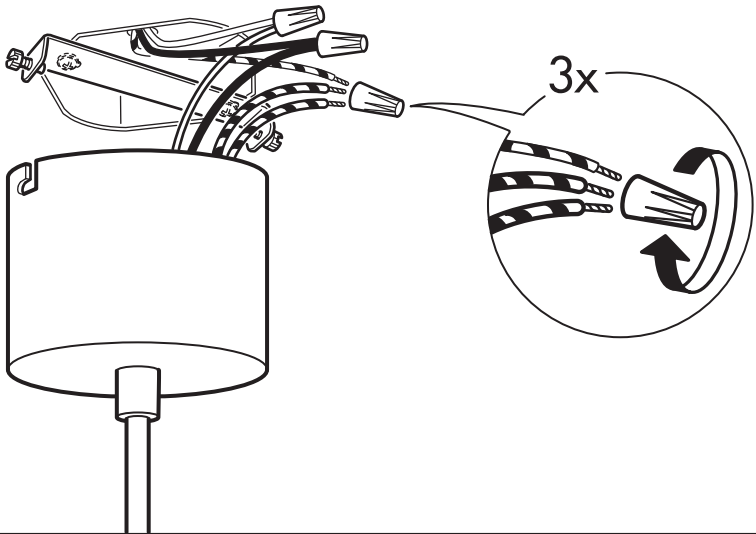
6



7



8



9

