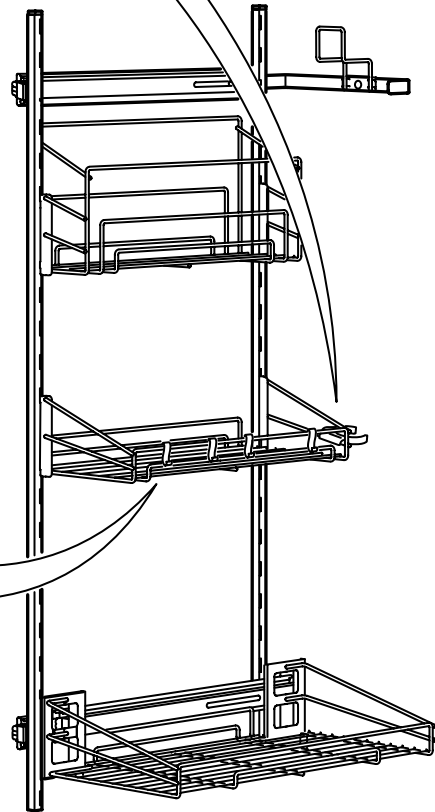
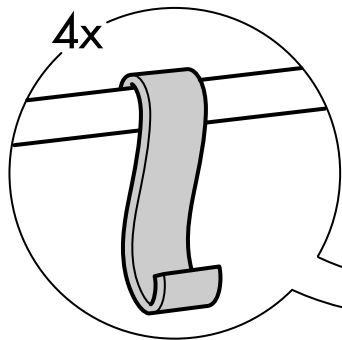
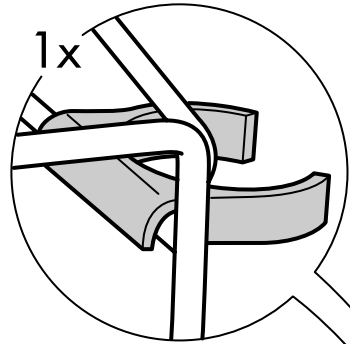
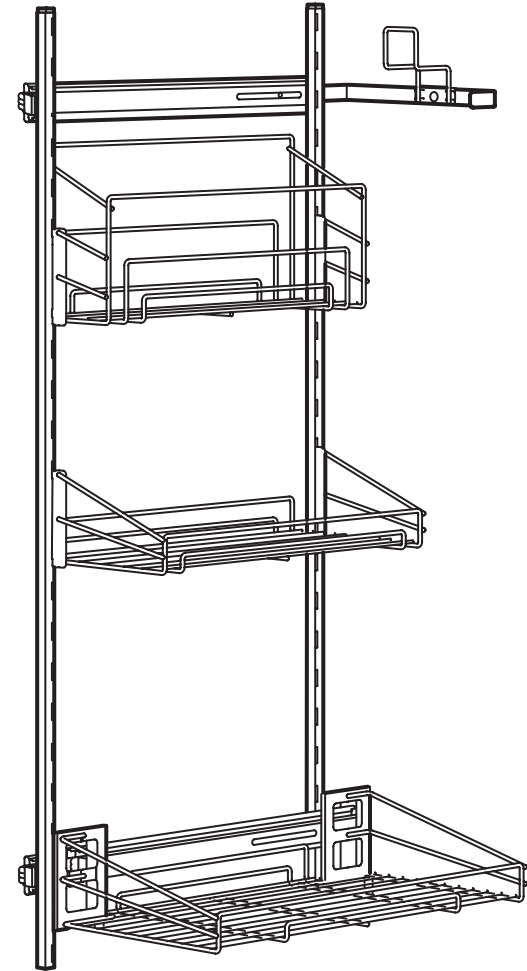
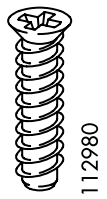
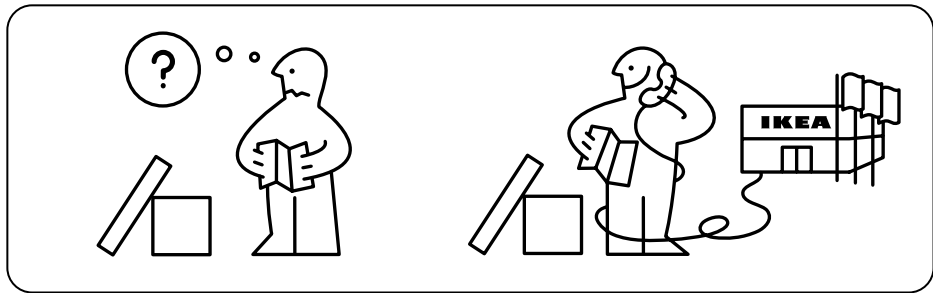
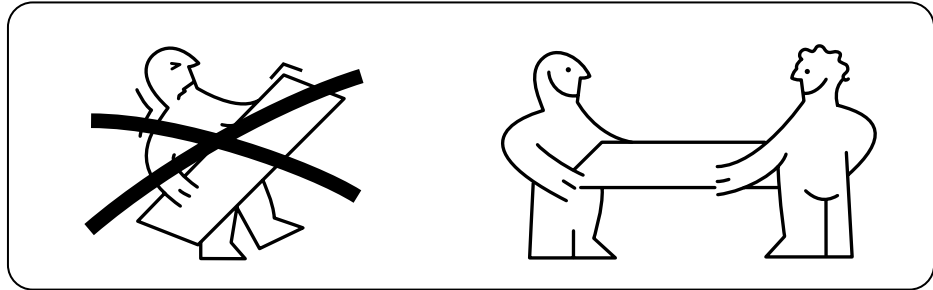
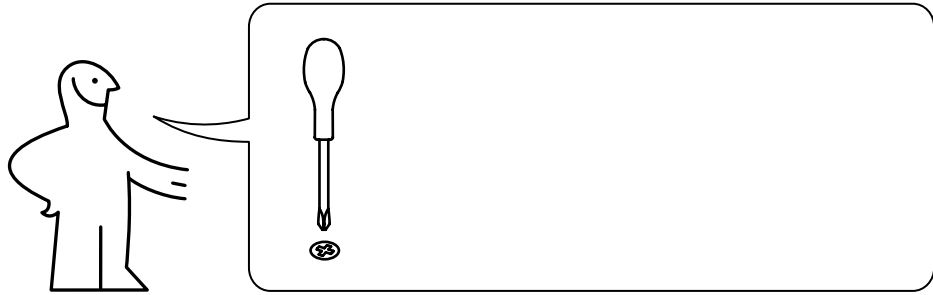


6

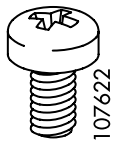


# RATIONELL

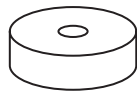




4x

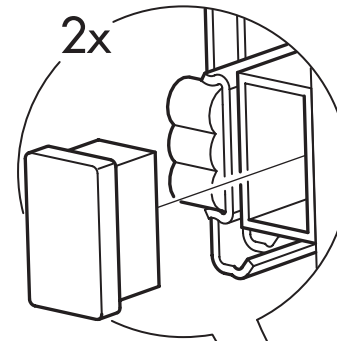


2x

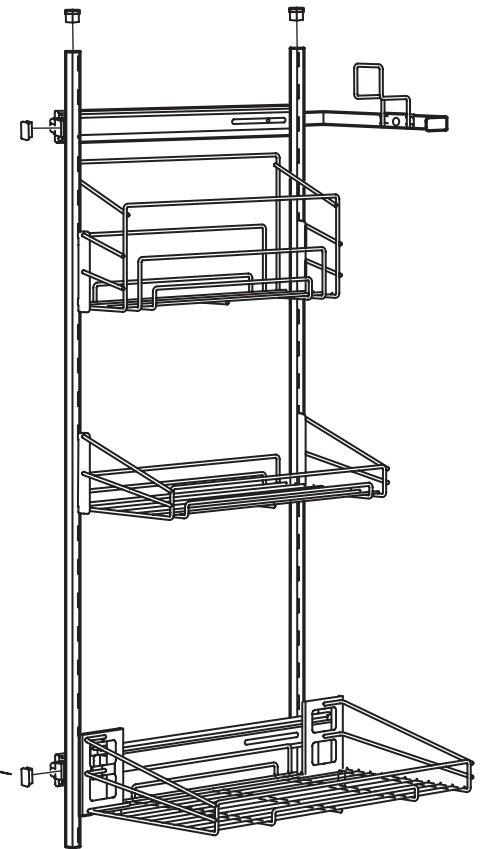
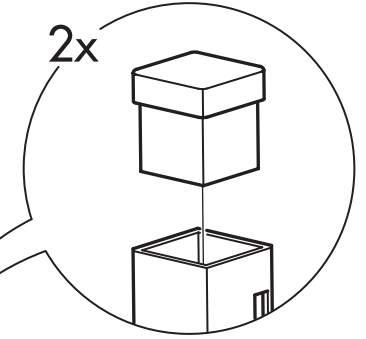


4x

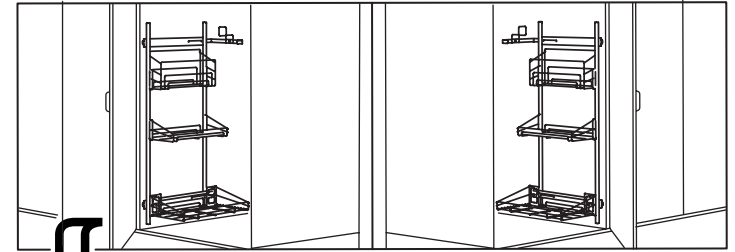
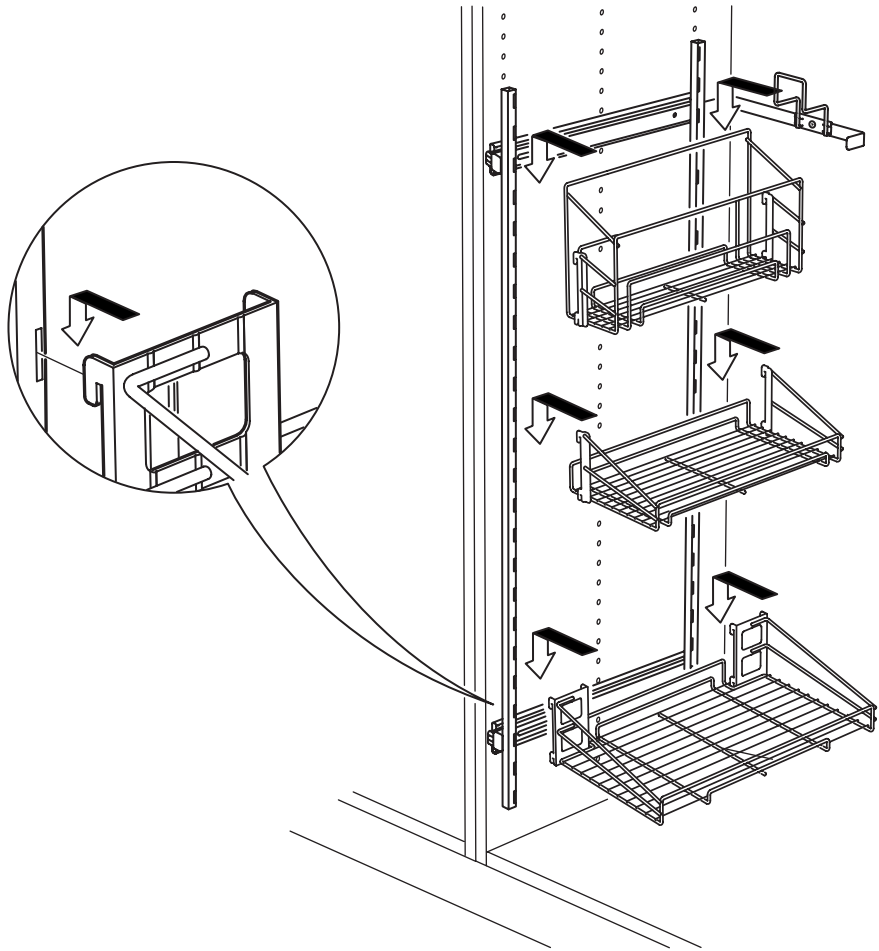
5



2x



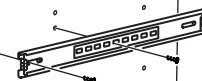
4



1

**FAKTUM**

34  
33  
32

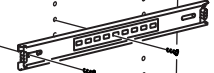


4  
3  
2

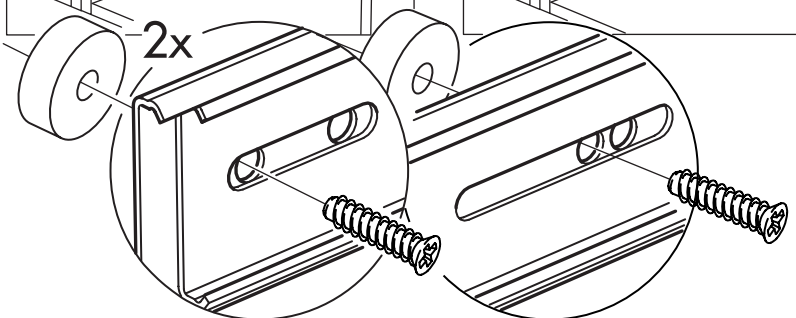
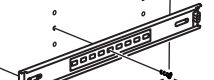


**AKURUM**

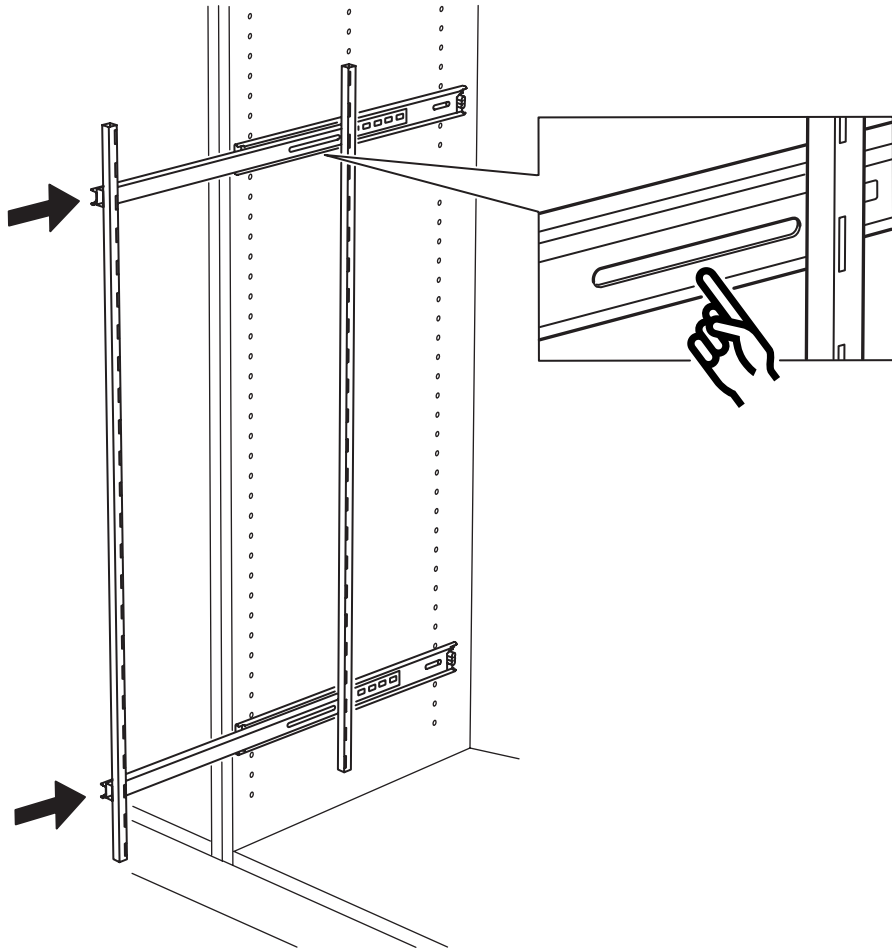
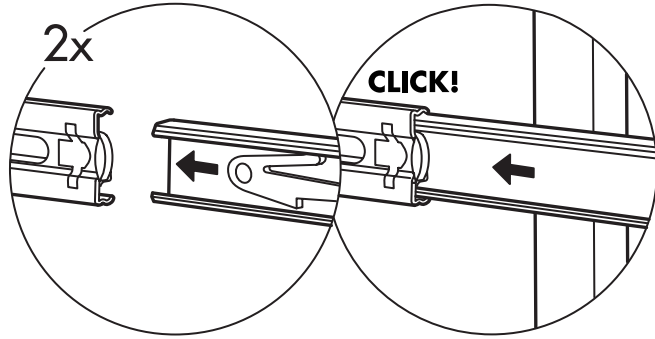
35  
34  
33



5  
4  
3



**2**



**3**

