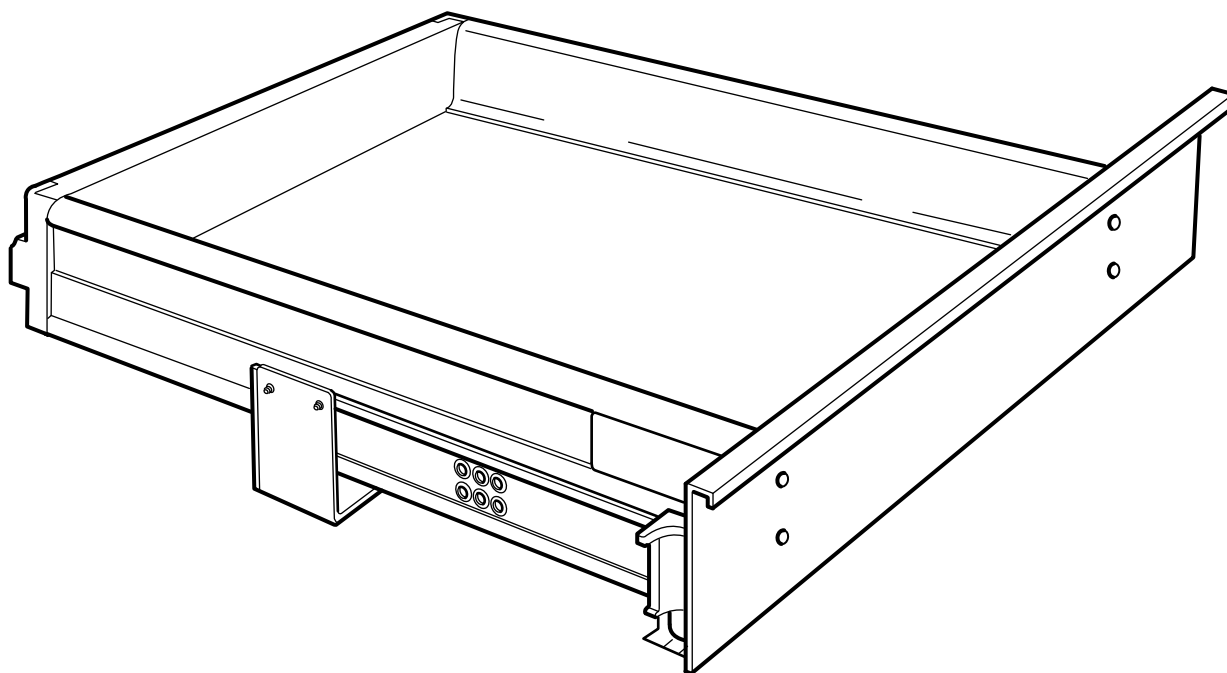


RATIONELL



GB

DE

FR

NL

DK

NO

FI

SE

CZ

ES

IT

HU

PL

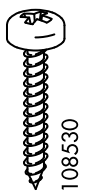
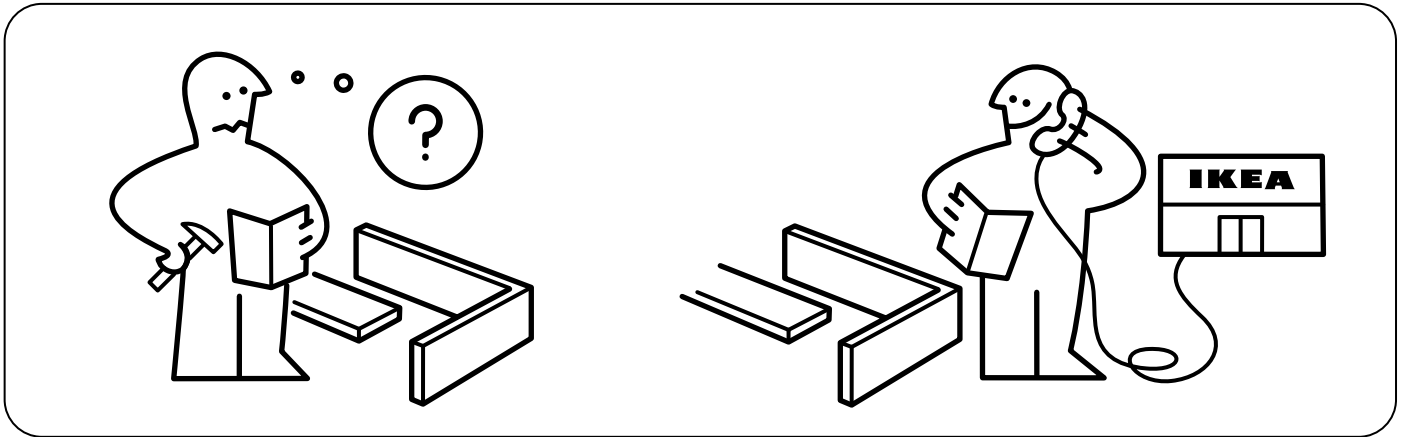
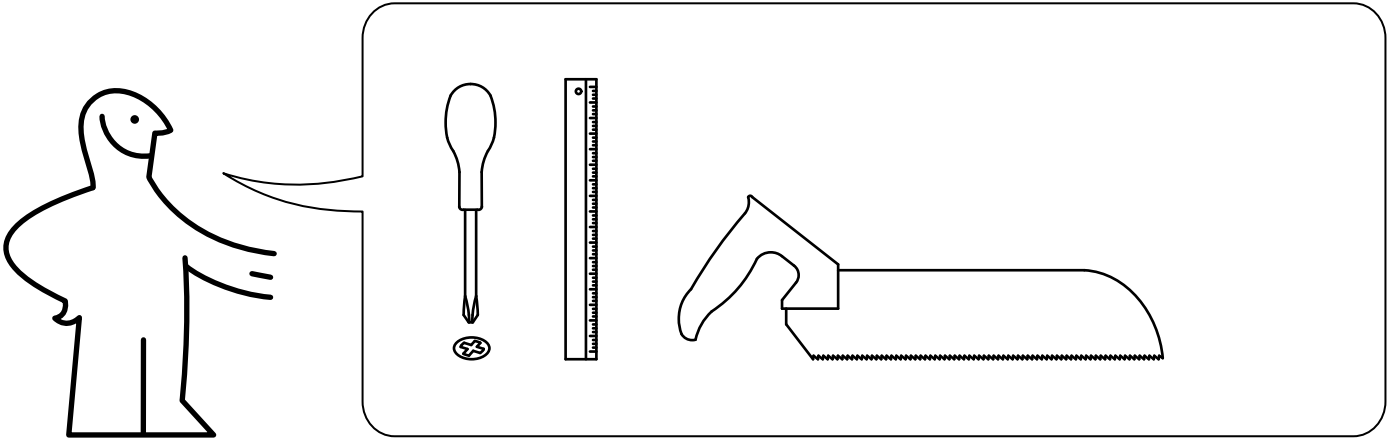
PT

RO

SK



Design and Quality
IKEA of Sweden



4x



2x



4x



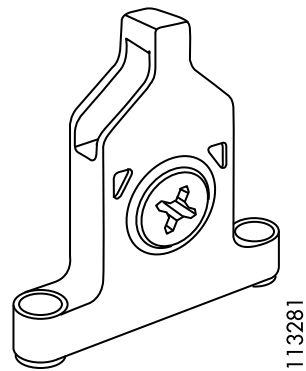
2x



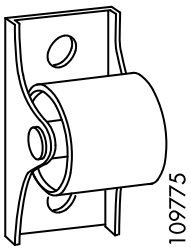
4x



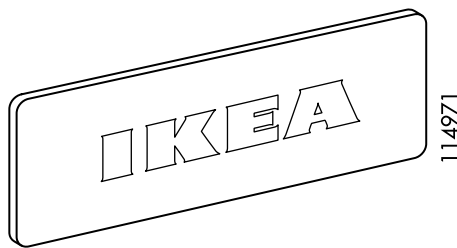
4x



2x

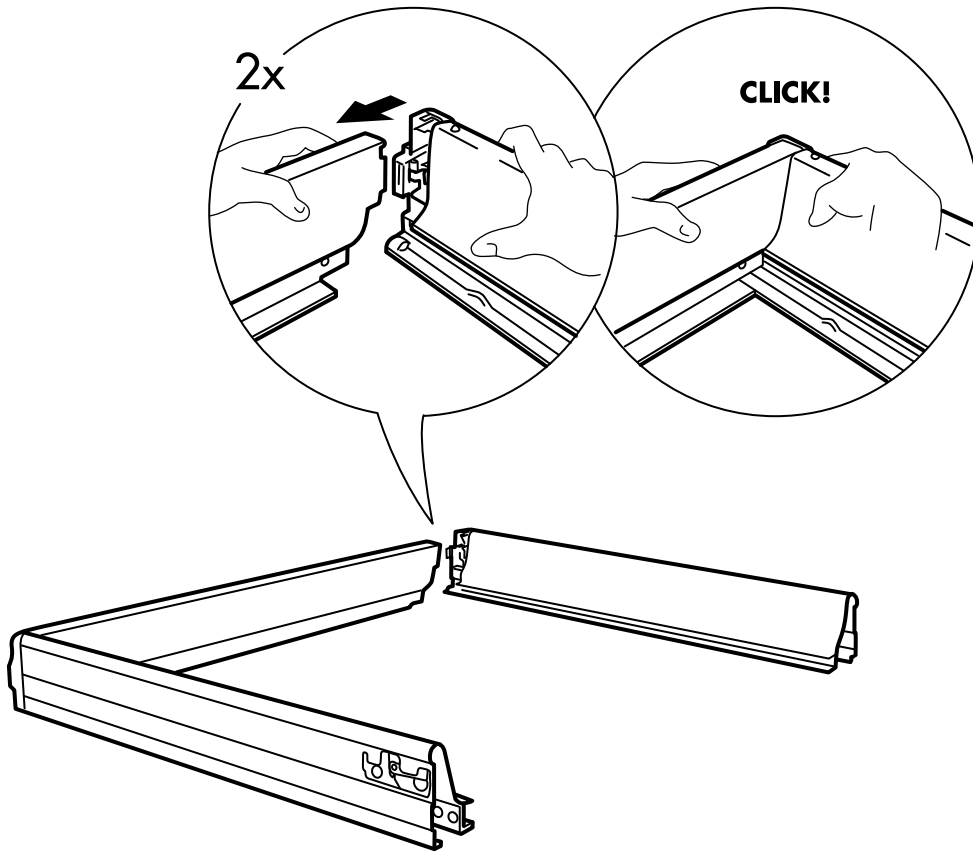


1x

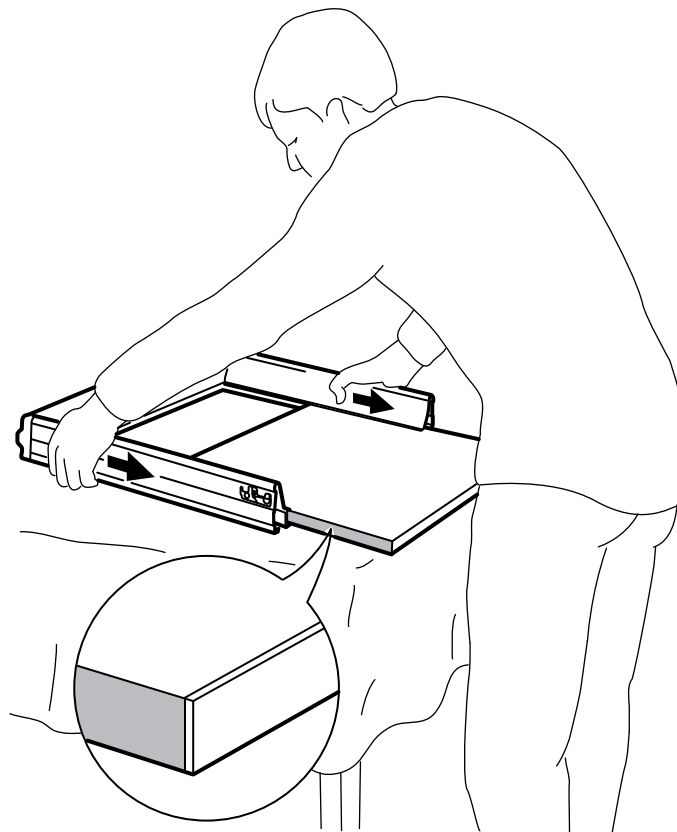


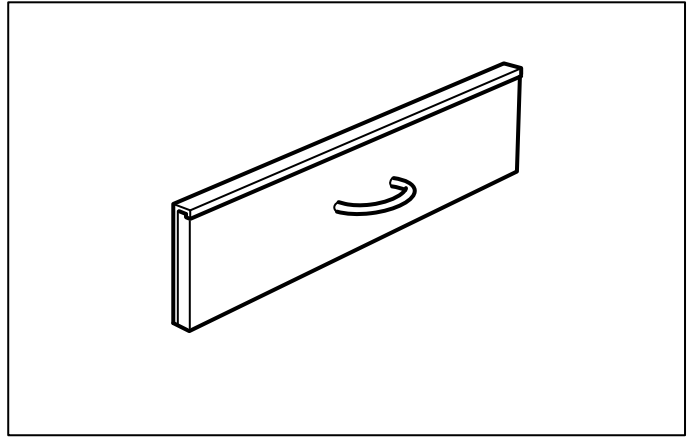
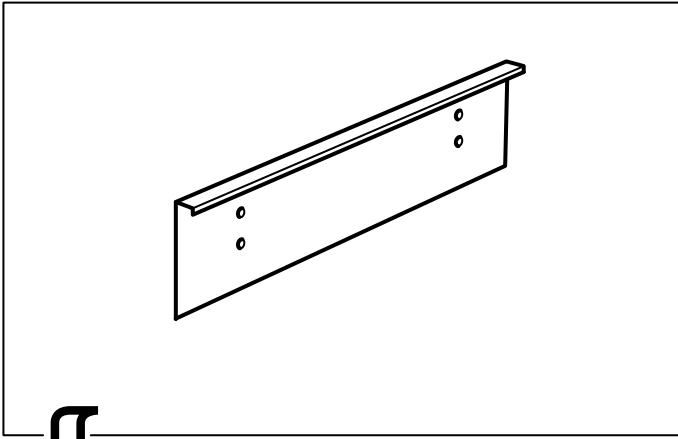
2x

1

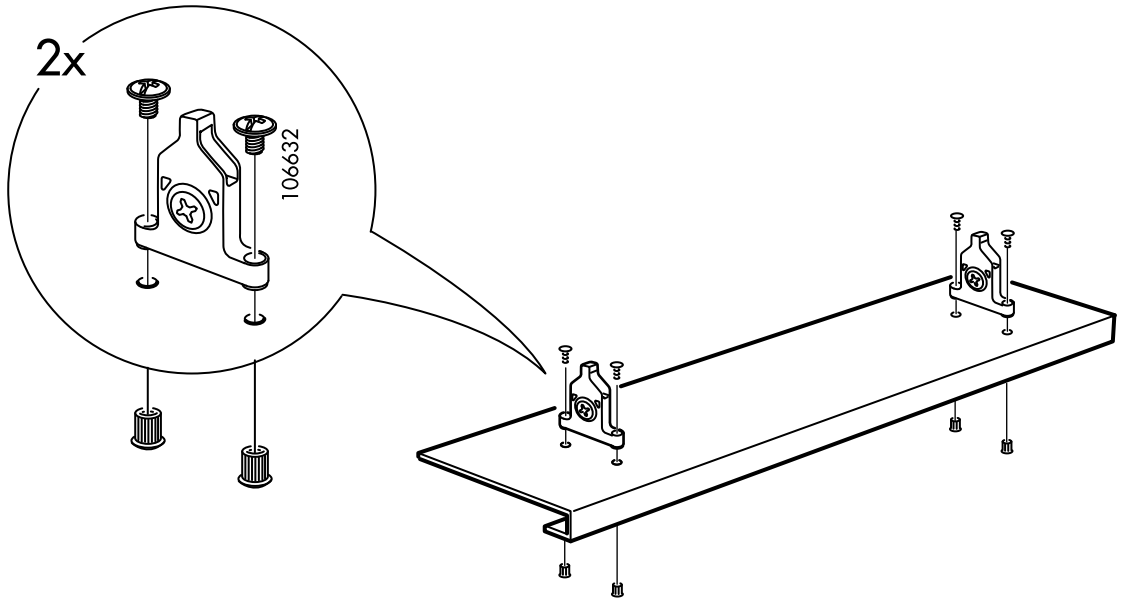


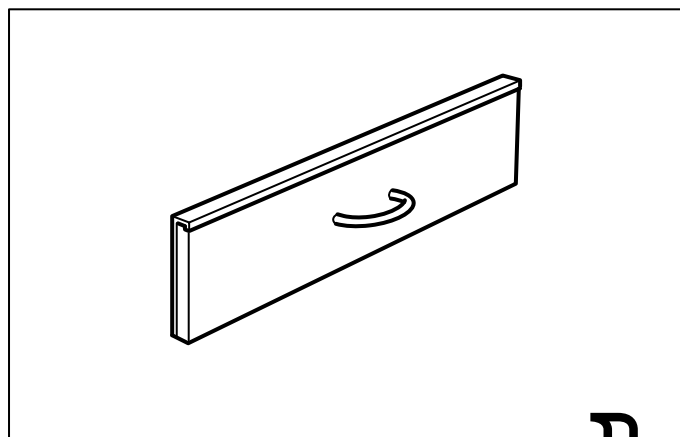
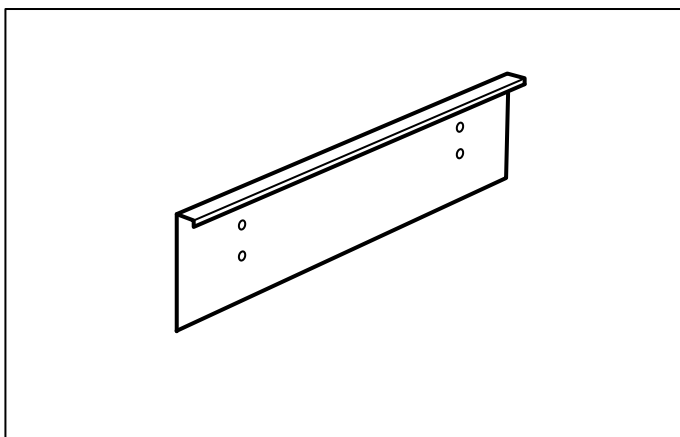
2





3





ENGLISH

Saw the plinth to the correct size. Fit an edging strip to the sawn edges. (Follow the instructions for installing the plinth.)

DEUTSCH

Die Sockelfront auf das gewünschte Maß zurechtsägen. An den Sägekanten eine Kantenleiste anbringen. (Bitte Anleitung für Sockelmontage beachten.)

FRANÇAIS

Découper la plinthe à la longueur souhaitée. Mettre une baguette de finition sur la surface de coupe (suivre les instructions de montage pour la plinthe).

NEDERLANDS

Zaag de sokkel op maat. Bevestig een kantlijst op het zaagvlak. (Volg de montageaanwijzing voor de sokkel).

DANSK

Sav soklen til i den rette længde. Sæt en kantliste på de afsavede kanter. (Følg samlevejledningen til soklen).

NORSK

Sag av sokkelen til riktig størrelse. Fest en kantlist på sagkantene. (Følg anvisningene for montering av sokkelen.)

SUOMI

Sahaa sokkeli sopivan kokoiseksi. Kiinnitä reunalista sahattuihin reunoihin. (Seuraa sokkelin asentamisesta annettuja ohjeita.)

SVENSKA

Såga av sockeln till rätt storlek. Fäst en kantlist på sågytorna. (Följ anvisningarna för montering av sockeln.)

ČESKY

Upravte sokly do požadované velikosti. Na okraje soklu upevněte zakončovací lištu. (Postupujte podle instrukcí pro instalaci soklu.)

ESPAÑOL

Corta el zócalo al tamaño adecuado. Pega una tira de canto en las superficies de corte. (Sigue las instrucciones de montaje del zócalo).

ITALIANO

Sega lo zoccolo alla misura desiderata e applica una lista di finitura ai bordi tagliati (per il montaggio dello zoccolo, segui le relative istruzioni).

MAGYAR

Vágd (fűrészeld le) a lábazatot a megfelelő méretre. Illesz egy szegélylécet a levágott szélhez. (A lábazat szereléséhez kövesd az útmutatót.)

POLSKI

Przytnij cokół do odpowiednich rozmiarów. Przymocuj listwę krawędziową do spiłowanych krawędzi. (Postępuj zgodnie z instrukcjami instalacji cokołu)

PORTUGUÊS

Corte o soco do tamanho adequado. Coloque uma ripa de canto nas superfícies de corte. (Siga as instruções de montagem do soco).

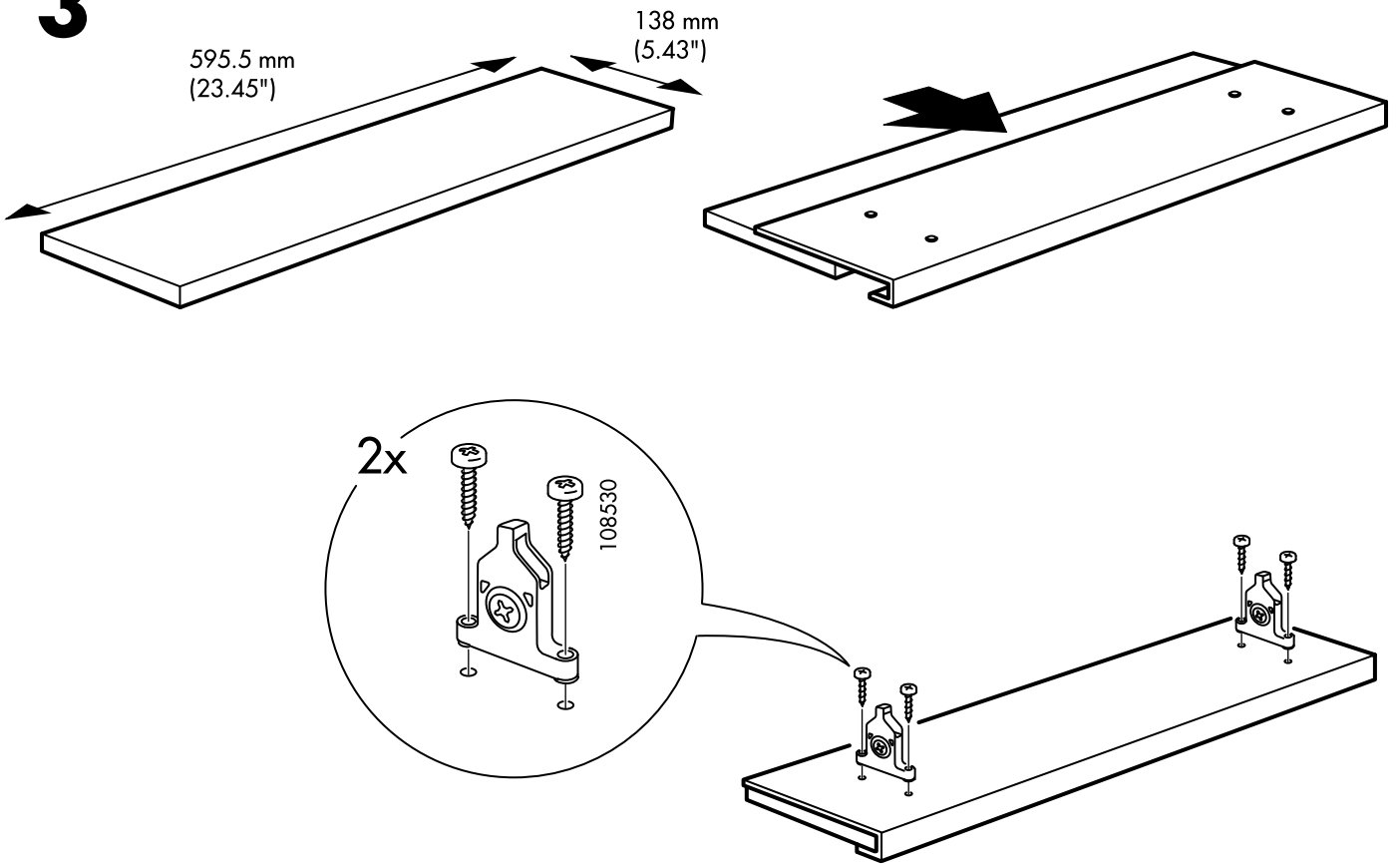
ROMÂNĂ

Taie plinta cu un fierăstrău la dimensiunea dorită. Acoperă canturile tăiate cu benzi. (Urmează instrucțiunile pentru instalarea plinte).

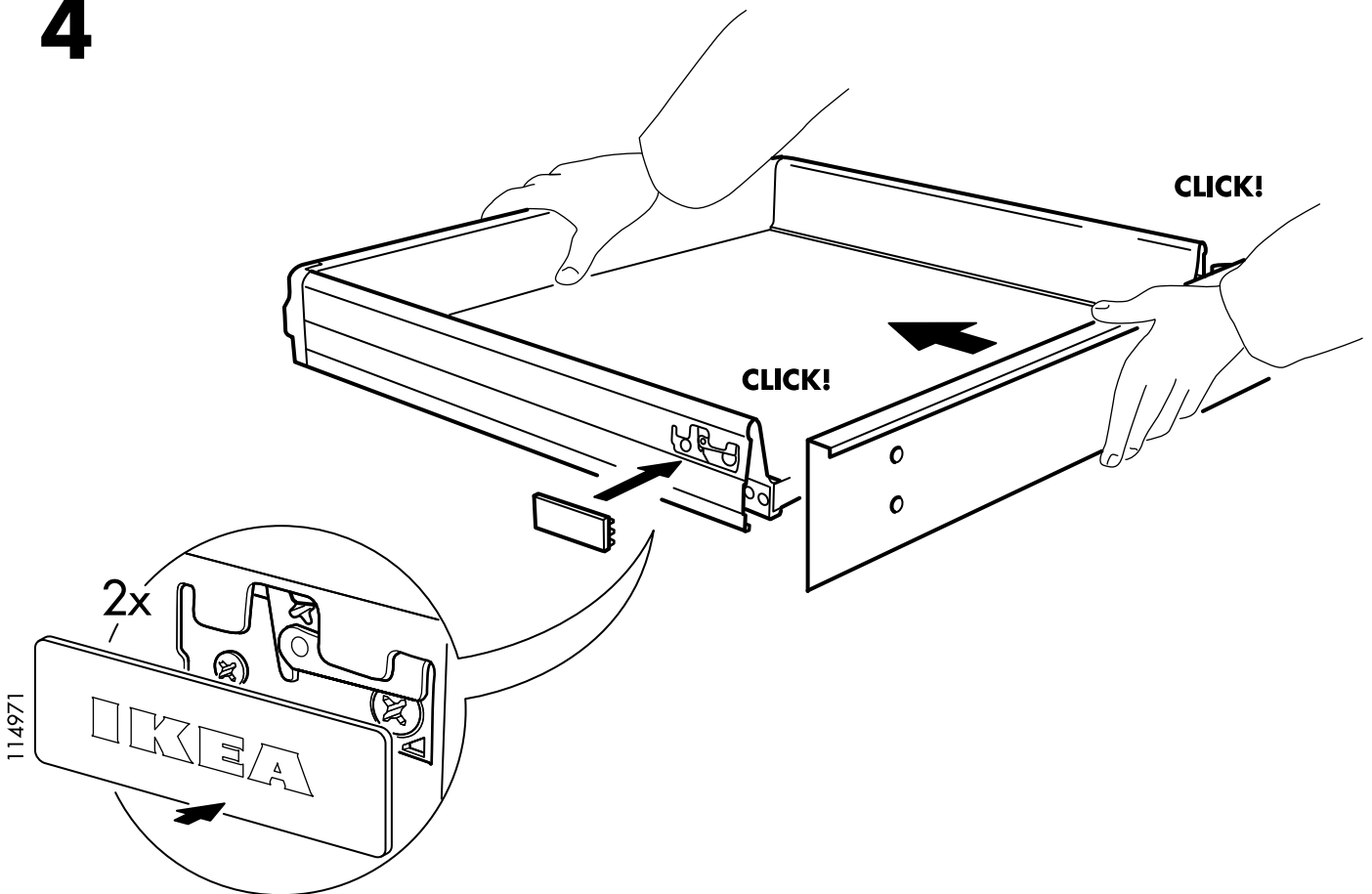
SLOVENSKY

Skráťte sokel na správnu veľkosť. Pripevnite rohová lištu na zrezané kraje. / Postupujte podľa inštrukcií.

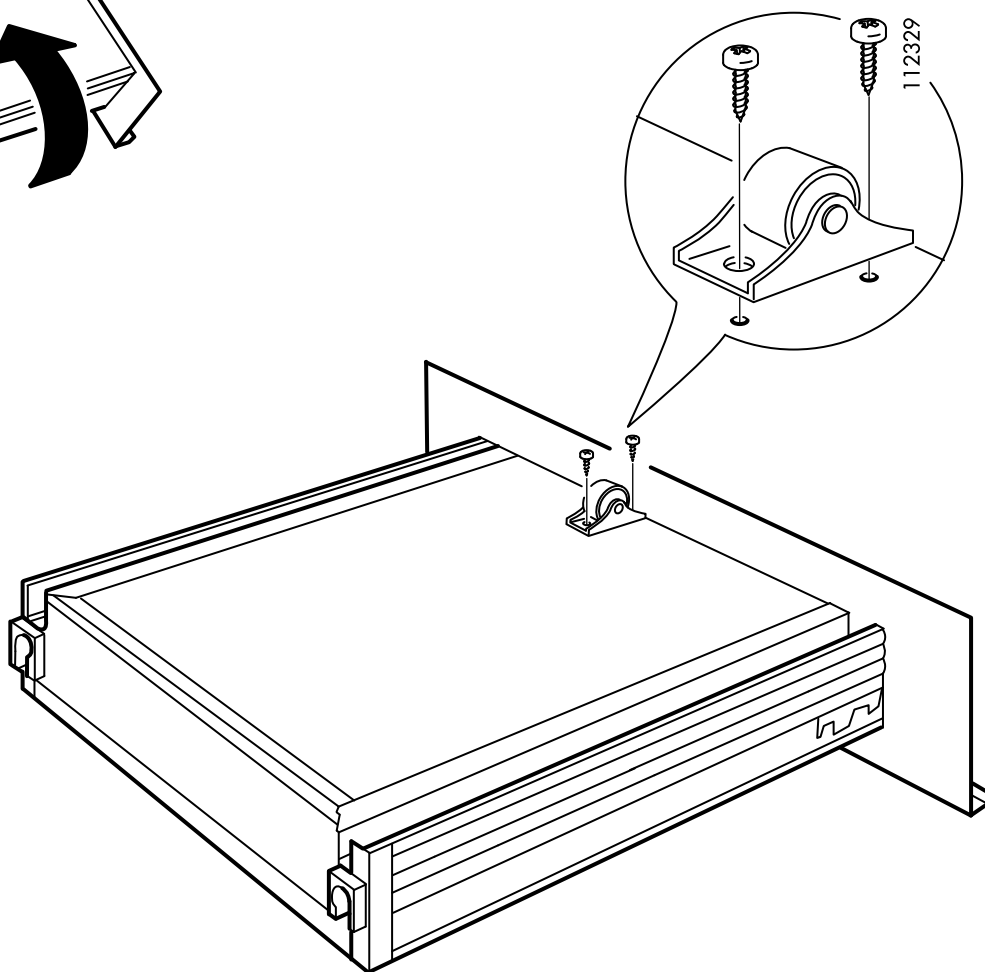
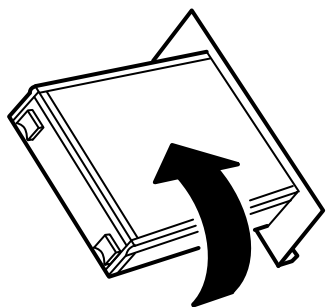
3



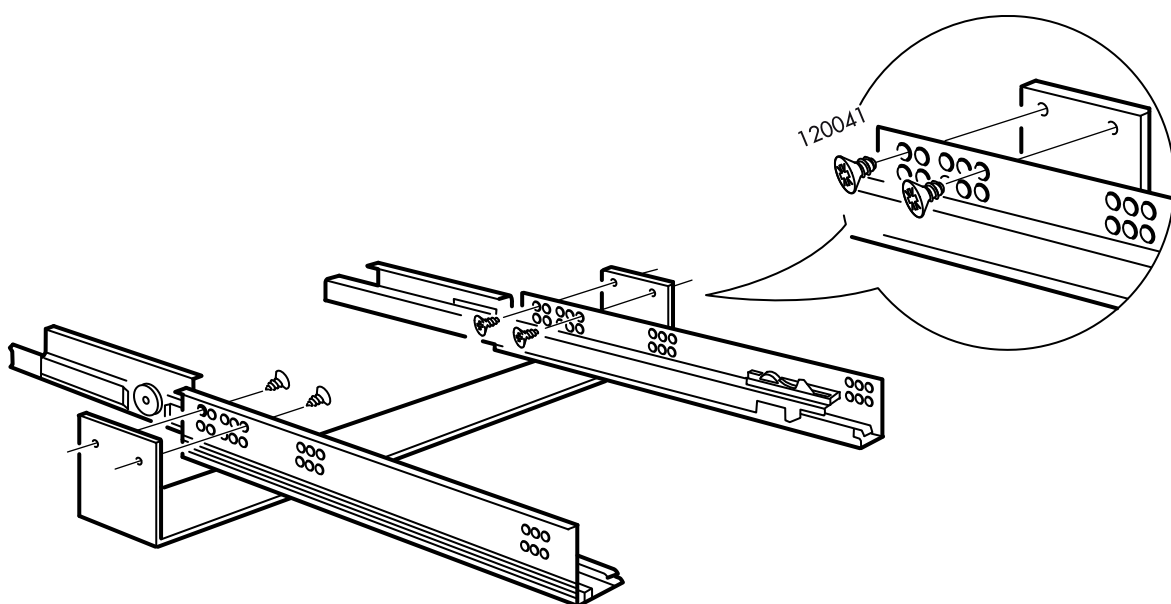
4

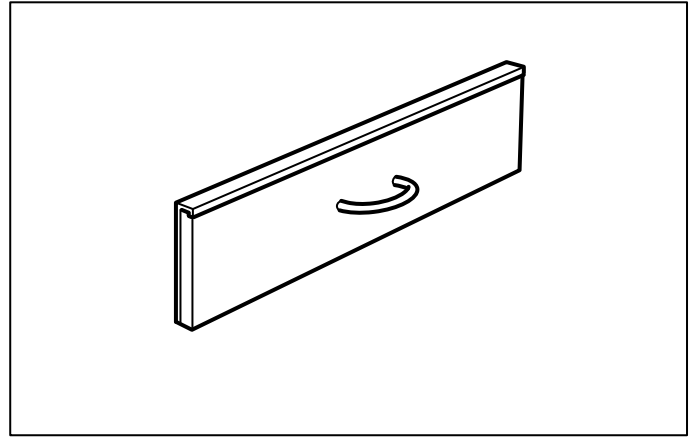
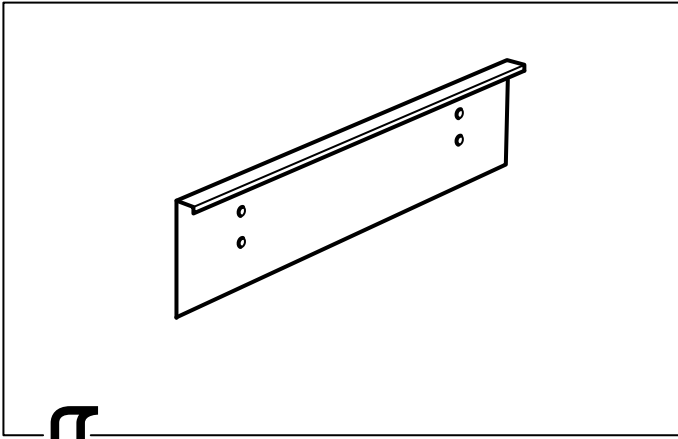


5

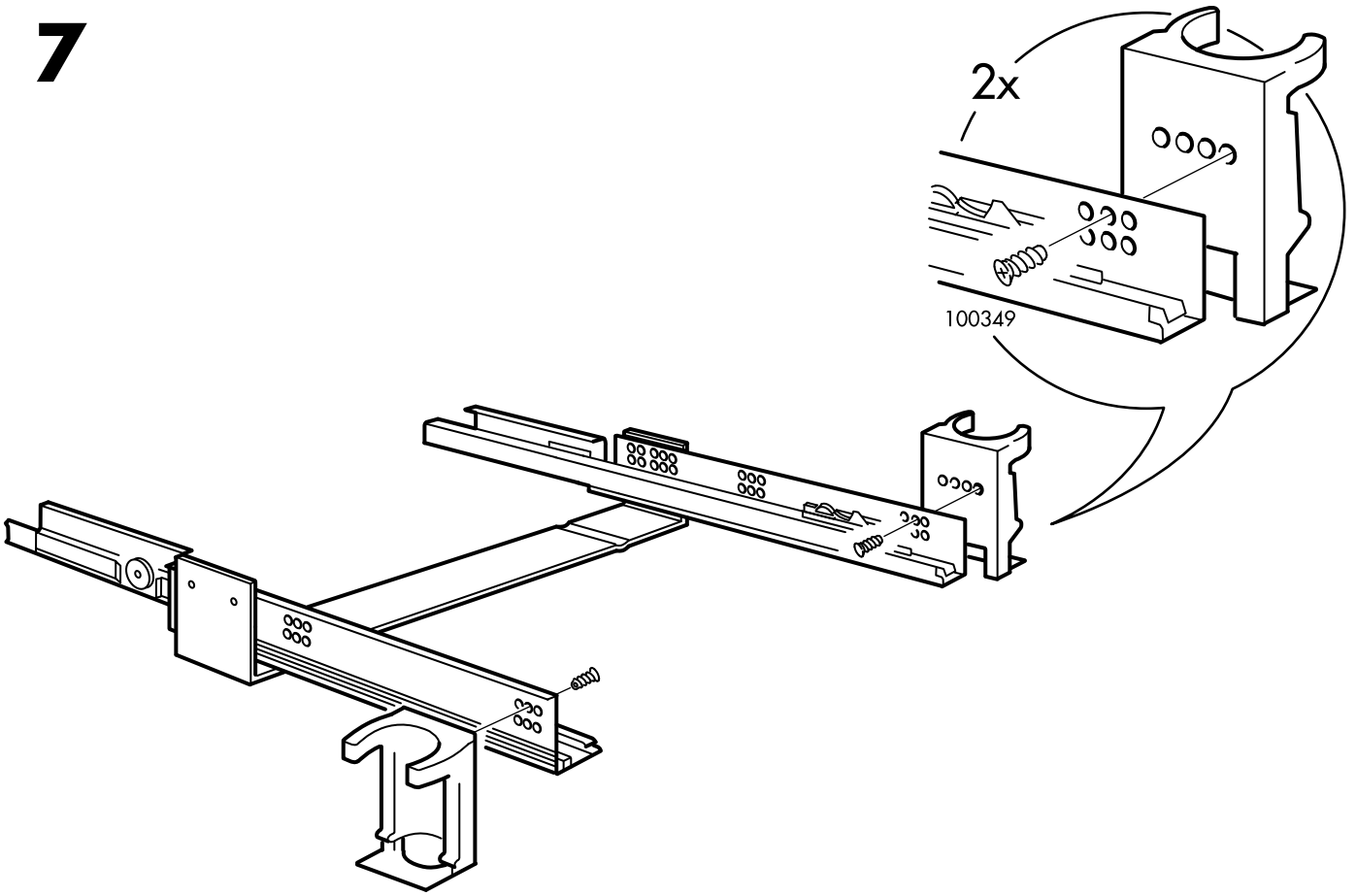


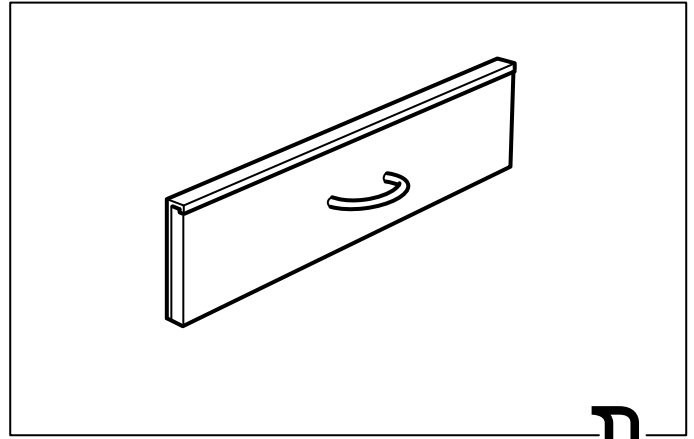
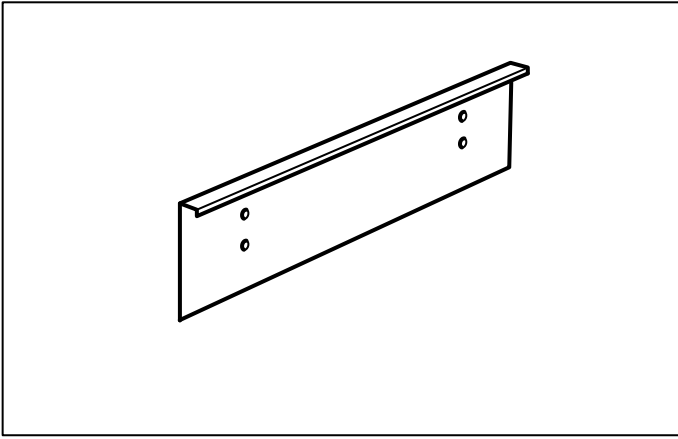
6



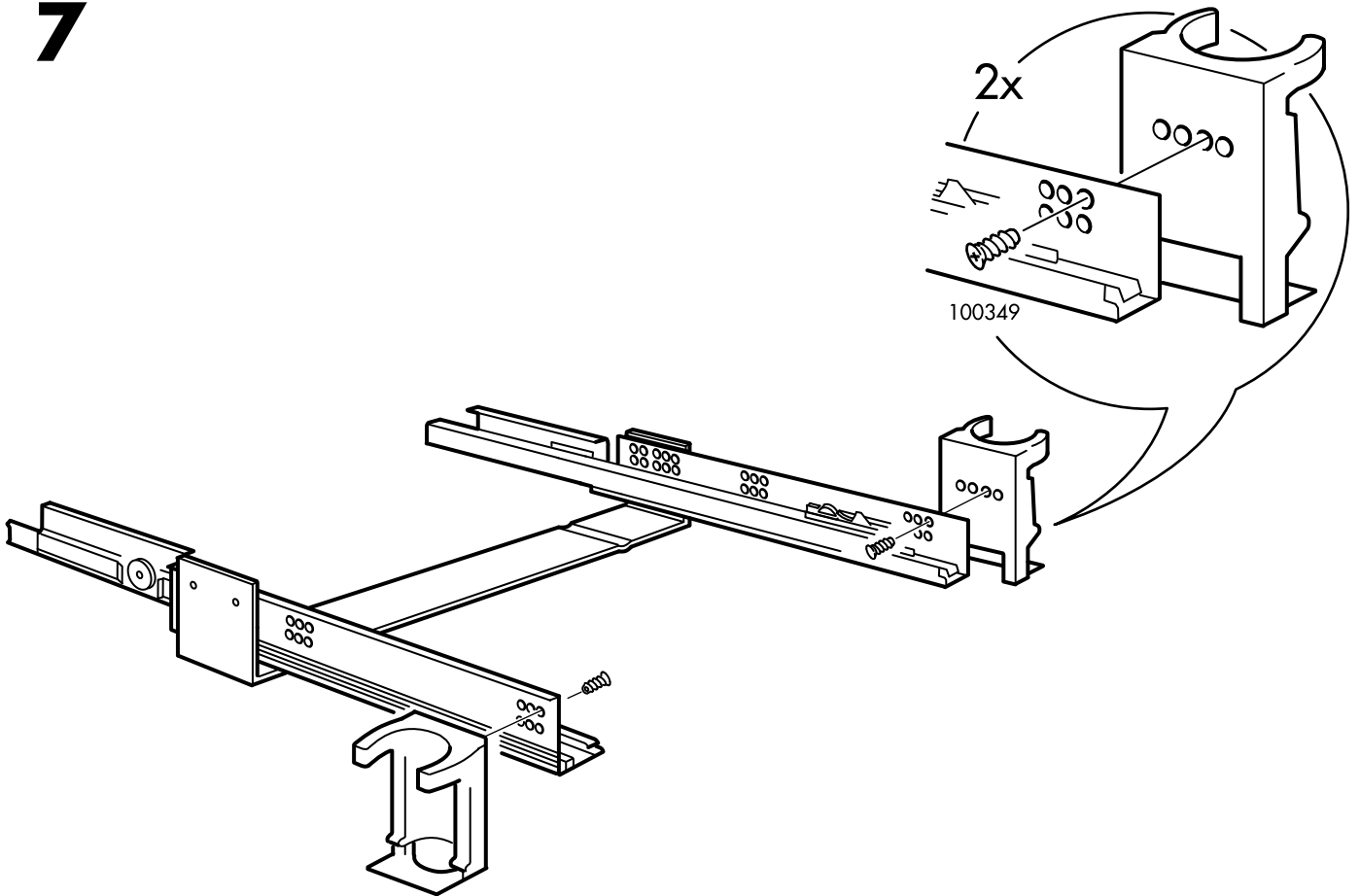


7

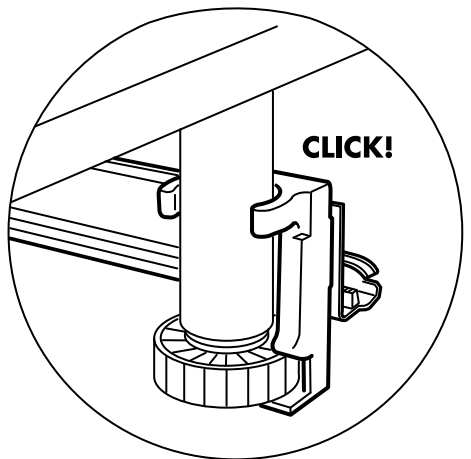
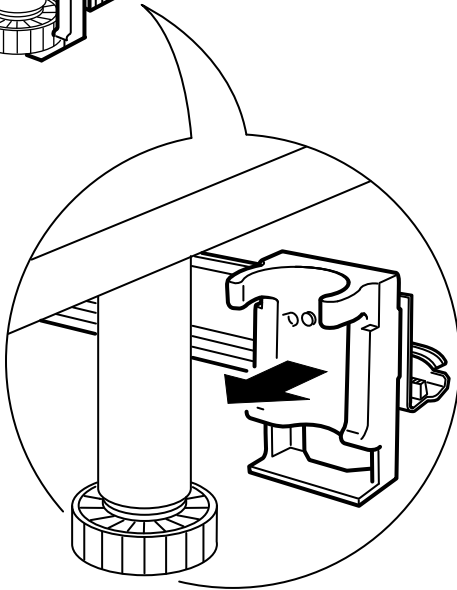
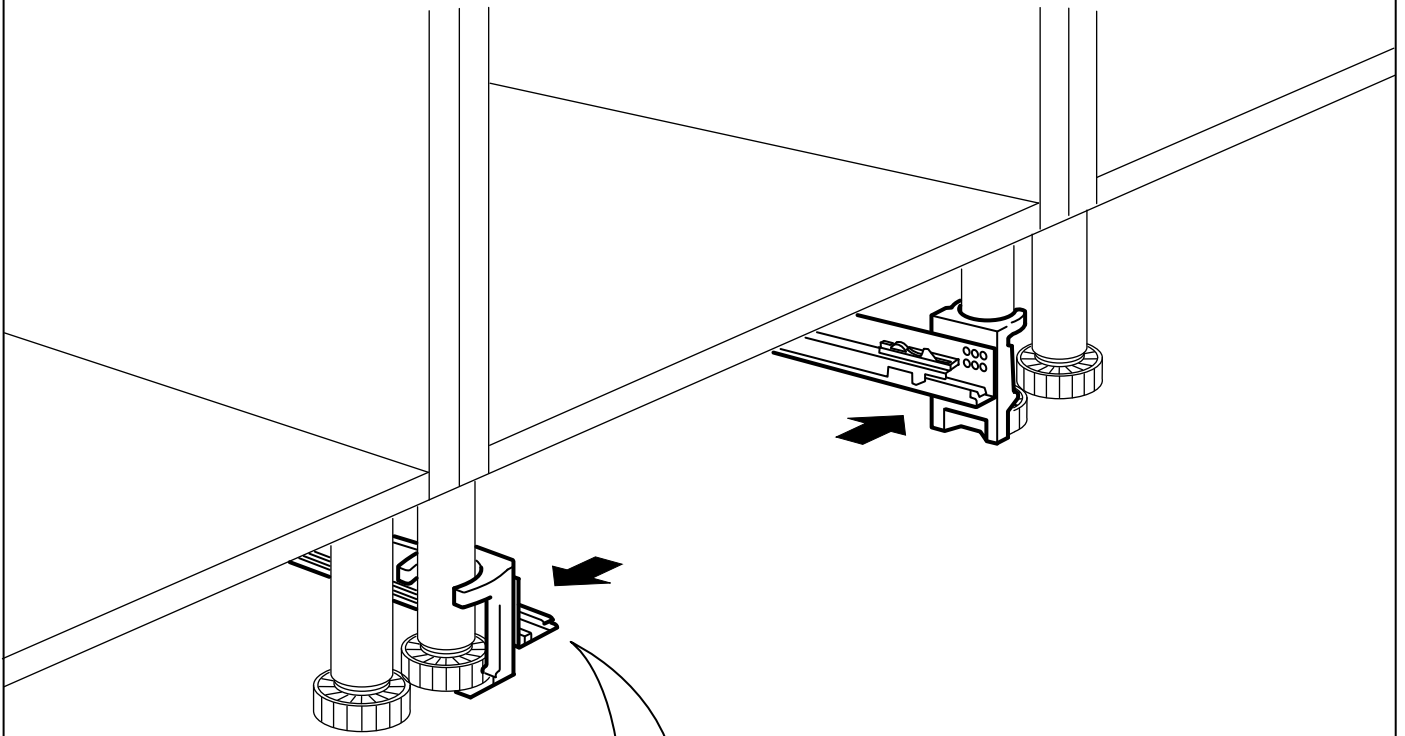
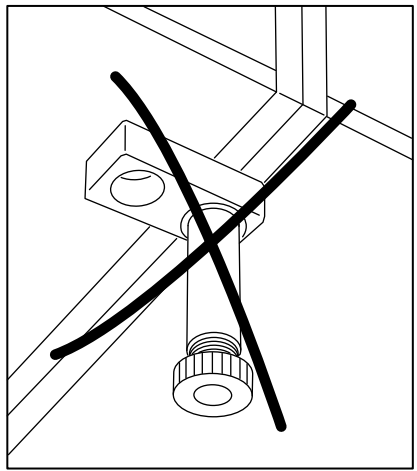
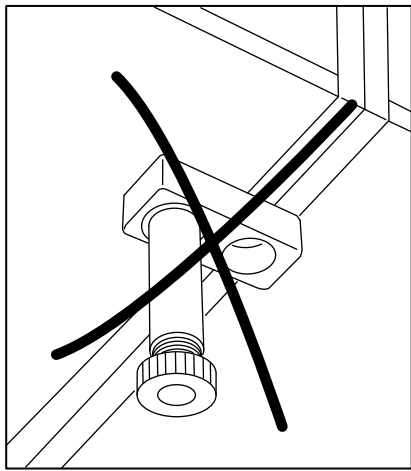
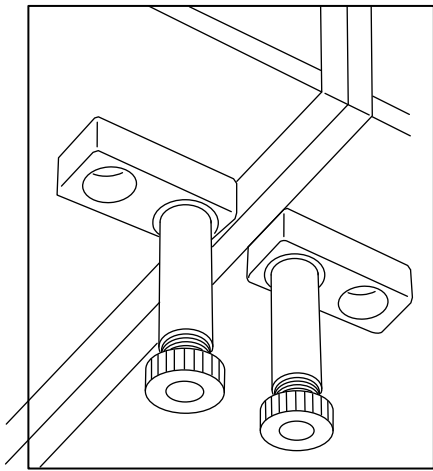




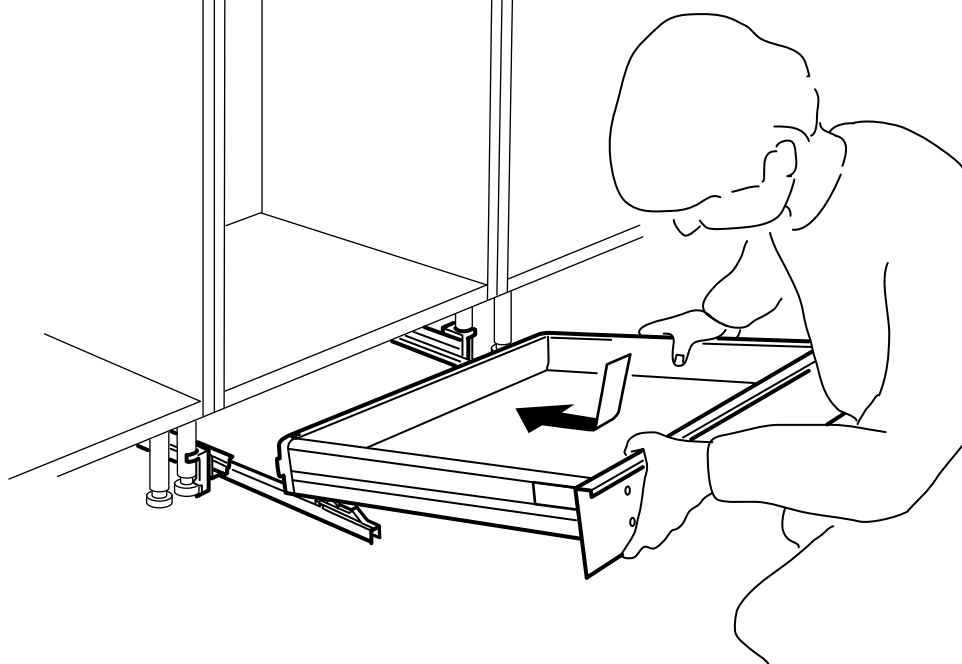
7



8



9



10

