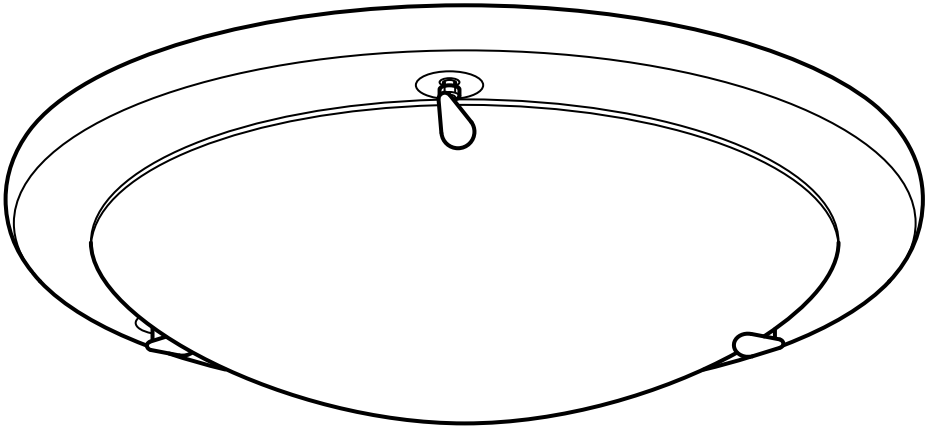


PULT





ENGLISH

IMPORTANT!

Always shut off power to the circuit before starting installation work. In some countries electrical installation work may only be carried out by a authorised electrical contractor. Contact your local electricity authority for advice.

Different materials require different types of fittings. Always choose screws and plugs that are specially suited to the material.

DEUTSCH

WICHTIG!

Vor der Installation den Strom abschalten. In einigen Ländern dürfen Elektroinstallationen nur von autorisierten Elektrofachleuten ausgeführt werden. Im Zweifelsfall die örtlichen Behörden ansprechen.

Verschiedene Materialien erfordern verschiedene Befestigungsbeschläge. Immer Schrauben und Dübel verwenden, die für das entsprechende Material geeignet sind.

FRANÇAIS

ATTENTION !

Toujours couper l'alimentation au panneau principal avant de procéder à l'installation. Dans certains pays, l'installation doit être effectuée par un électricien qualifié.

Pour en savoir plus, contacter les autorités locales compétentes en la matière. Le choix des vis dépend du matériau dans lequel elles doivent être fixées. Utiliser des vis adaptées au matériau du support.

NEDERLANDS

BELANGRIJK!

Schakel de stroom altijd uit voordat met de installatie wordt begonnen. In sommige landen mogen elektrische installaties alleen worden uitgevoerd door een bevoegd elektricien. Neem daarom contact op met de plaatselijke overheid voor advies.

Voor verschillende materialen heb je verschillende soorten beslag nodig. Denk eraan dat de schroeven of pluggen die je kiest, geschikt moeten zijn voor het materiaal waarin ze worden bevestigd.

DANSK

VIGTIG!

Sluk altid for strømmen, før installationen påbegyndes. I nogle lande må elektriske installationer kun udføres af en uddannet elektriker. Få oplysninger hos de relevante myndigheder.

Forskellige materialer kræver forskellige skrue og rawlplugs. Brug skrue og rawlplugs, der passer til det materiale, produktet skal monteres i.

NORSK

VIKTIG!

Elektriske installasjoner skal utføres av elektriker.

Ulike materialer krever ulike festemidler. Kjøp alltid skrue og plugg som er spesielt egnet til materialet i ditt tak.



SUOMI

TÄRKEÄÄ!

Katkaise aina virta pääkatkaisimesta ennen asennusta. Joissakin maissa kytkennän saa tehdä vain ammattitaitoinen sähköasentaja. Selvitä paikalliset määräykset.

Eri materiaaleihin tarvitaan erilaiset kiinnikkeet. Valitse kiinnikkeet aina materiaalin mukaan.

SVENSKA

VIKTIGT!

Stäng alltid av strömmen innan installation påbörjas. I vissa länder får elektrisk installation endast utföras av auktoriserad elektriker. Kontakta din lokala myndighet för råd.

Olika material kräver olika typer av beslag. Tänk på att skruvarna eller pluggarna du väljer ska vara avsedda för materialet de ska fästa i.

ČESKY

Důležité!

Před instalací vždy vypojte ze sítě. V některých zemích smí tuto elektrickou instalaci provádět výhradně kvalifikovaný elektrikář. obraťte se s dotazem na místní příslušný úřad.

Různé materiály vyžadují různé typy kování. Vždy vyberte takové šrouby a zástrčky, které se hodí nejlépe.

ESPAÑOL

¡IMPORTANTE!

Desconecta siempre el interruptor general de electricidad antes de iniciar los trabajos de instalación. En algunos países los trabajos de instalación eléctricos sólo puede realizarlos un electricista profesional. Contacta con las autoridades locales para averiguar cuál es tu caso.

Distintos materiales requieren distintos tipos de herrajes. Escoge siempre herrajes y tacos que sean especialmente adecuados al material.

ITALIANO

IMPORTANTE!

Togli sempre tensione al circuito prima di iniziare l'installazione. In alcune nazioni l'installazione elettrica può essere effettuata solo da un elettricista autorizzato. Per maggiori informazioni, contatta l'autorità locale per l'energia elettrica.

Materiali diversi richiedono tipi diversi di accessori di fissaggio. Scegli sempre viti e tasselli adatti al materiale a cui vanno fissati.

MAGYAR

FONTOS!

Szerelés előtt mindig kapcsold le a központi áramellátást! Néhány országban az elektromos munkákat csak hivatalos szakember végezheti. Ezzel kapcsolatban érdeklődj a szolgáltatódnál.

Különböző anyagok különböző csavarokat és rögzítőket igényelnek. Válaszd mindig az anyaghoz kifejezetten illő csavarokat és dugaszokat.



POLSKI WAŻNE!

Zawsze wyłączaj prąd w obwodzie przed przystąpieniem do prac instalacyjnych. W niektórych krajach czynności związane z instalacją urządzeń elektrycznych może wykonywać jedynie autoryzowany elektryk. W razie wątpliwości skontaktuj się z władzami lokalnymi odpowiedzialnymi za tę kwestię.

Różne materiały wymagają różnych typów mocowań. Zawsze wybieraj wkręty i kołki odpowiednie dla Twoich ścian.

PORTUGUÊS IMPORTANTE!

Desligue sempre a corrente eléctrica antes de começar um trabalho de instalação. Em alguns países os trabalhos de instalação eléctrica só podem ser realizados por um electricista autorizado. Contacte a sua autoridade local de electricidade para aconselhamento.

Os diferentes materiais exigem diferentes tipos de ferragens. Escolha sempre os parafusos e buchas adequados ao material.

ROMÂNIA ATENȚIE!

Oprîți întotdeauna alimentarea cu curent electric înainte de a începe lucrările de instalare. În unele țări, operațiunile de instalare pot fi efectuate numai de către un instalator autorizat. Pentru mai multe informații, contactați autoritatea locală care gestionează energia electrică.

Materialele diferite necesită accesorii de fixare diferite. Alegeți întotdeauna accesoriile de fixare potrivite.

SLOVENSKY Dôležité!

Pred inštaláciou vždy odpojte zo siete. Zistite si, či nepatríte medzi tie krajiny, kde inštaláciu môže uskutočniť výlučne kvalifikovaný elektrikár. Rôzne materiály vyžadujú rôzne druhy upevnenia. Vždy zvolte skrutky a úchytky vhodné pre daný materiál.

БЪЛГАРСКИ ВАЖНО!

Винаги изключвайте електрозахранването във веригата, преди да извършвате работа по инсталацията. В някои страни работа по електрическите инсталации може да се извършва единствено от оторизиран електротехник. За препоръка се обърнете към местната електрическа компания. Различните материали изискват различни видове фитинги. Винаги избирайте винтове и болтове, специално съобразени с материала.

HRVATSKI VAŽNO!

Uvijek isključite napajanje prije početka instaliranja. U nekim zemljama, električne instalacije smije vršiti samo ovlašteni električar. Za savjet, kontaktirajte svog lokalnog ovlaštenog električara. Različiti materijali zahtijevaju različite vrste okova. Uvijek odaberite vijke i tiple koji točno odgovaraju materijalu.



ΕΛΛΗΝΙΚΑ **ΣΗΜΑΝΤΙΚΟ!**

Πριν αρχίσετε την οποιαδήποτε εργασία εγκατάστασης, να διακόπτετε πάντα την παροχή ρεύματος από τον γενικό διακόπτη. Η εγκατάσταση θα πρέπει να πραγματοποιείται από ένα εξουσιοδοτημένο εργολάβο ηλεκτρικών εγκαταστάσεων. Για περισσότερες πληροφορίες επικοινωνήστε με την εταιρία ηλεκτρισμού της περιοχής σας.

Τα διαφορετικά υλικά απαιτούν και διαφορετικούς τύπους εξαρτημάτων. Επιλέγετε πάντα βίδες και βύσματα, τα οποία να είναι τα πλέον κατάλληλα για το αντίστοιχο υλικό.

РУССКИЙ **ВНИМАНИЕ!**

Перед установкой всегда отключайте электропитание. В некоторых странах электроустановка может производиться только квалифицированным электриком. Обратитесь за консультацией в соответствующие местные инстанции. Для разных материалов необходимы различные крепежные средства. Всегда используйте соответствующие материалы шурупы и дюбели.

SRPSKI **BITNO!**

Uvek isključite struju pre nego što počnete s instaliranjem. U pojedinim državama elektro-instalacije mogu da postave samo osobe s ovlašćenjem. Obratite se lokalnoj elektro-distribuciji za savet. Različiti materijali zahtevaju različite spojnice. Uvek odaberite šrafove i utičnice koji odgovaraju vrsti materijala.

SLOVENŠČINA **POMEMBNO!**

Pred začetkom dela vedno izklopite elektriko. V nekaterih državah sme električno napeljavo napeljevati le pooblaščeni električar. Za nasvet se obrnite na najbližji pooblaščeni servis. Različni materiali zahtevajo različne vrste okovja. Vedno izberite takšne vijake in zidne vložke, ki ustrezajo materialu, na katerega montirate.

TÜRKÇE **ÖNEMLİ!**

Kuruluma başlamadan önce her zaman elektrik devresini kapatınız. Bazı ülkelerde elektrik kurulum işlemi sadece yetkili elektrik teknikerleri tarafından yapılmaktadır. Size en yakın yerel elektrik idaresi ile temas kurarak bu konuda bilgi alabilirsiniz. Farklı materyaller farklı bağlantı parçalarını gerektirir. Her zaman kullanacağınız materyale uygun vida ve somunlar tercih ediniz.

Українська **УВАГА!**

Завжди перед початком електро-монтажних робіт вимикайте прилад з електромережі. У деяких країнах проведення електро-монтажних робіт дозволяється лише ліцензованим підрядникам. За порадою зверніться у відповідні місцеві органи. Різні матеріали потребують різних кріплень. Завжди вибирайте кріплення та заглушки, які пасують Вашим матеріалам.



ҚАЗАҚ

НАЗАРЫҢЫЗҒА!

Орнатпас бұрын әрқашан электр қуатынан ажыратыңыз. Кейбір елдерде электр орнатуды тек білікті электр маманы ғана жүргізе алады. Кеңес алу үшін жергілікті тиісті орындарға хабарласыңыз.

Түрлі материалдар үшін түрлі бекіткіш құралдар қажет. Әрқашан материалға сәйкес келетін бекіткіш құралдарды пайдаланыңыздар.

中文

重要事项

安装工作开始前，请务必切断电路电源。在一些国家，安装工作必须由授权的电力承包商进行。联系当地电力部门，征询建议。不同的材料需要使用不同类型的安装件。请使用选择适合材料的螺丝和螺栓。

繁中

重要訊息！

安裝前請務必關掉電源。有些國家的電力安裝工作需由有執照的專業電工執行，請聯絡當地的電力機構尋求協助。

不同材質需使用不同種類的固定配件，請選用適合家中牆壁和天花板材質的螺絲及插頭。

日本語

重要！

設置作業を開始する前に必ずブレーカーを切ってください。電気工事の作業を行うには、資格を必要とする国もあります。お近くの電気工事店にご相談ください。

取り付け面の材質によって使用できる固定具の種類が異なります。必ず取り付け面の材質に合ったネジやネジ固定具を使用してください。

BAHASA MALAYSIA

PENTING!

Sentiasa padamkan bekalan kuasa ke litar sebelum memulakan kerja-kerja pemasangan. Di sesetengah negara, pemasangan elektrik hanya boleh dilakukan oleh kontraktor elektrik yang disahkan. Untuk mendapatkan nasihat tentang elektrik, hubungi penguasa tempatan anda. Bahan yang berbeza memerlukan jenis lengkapan yang berbeza. Sentiasa pilih skru dan plag yang paling sesuai dengan bahan.



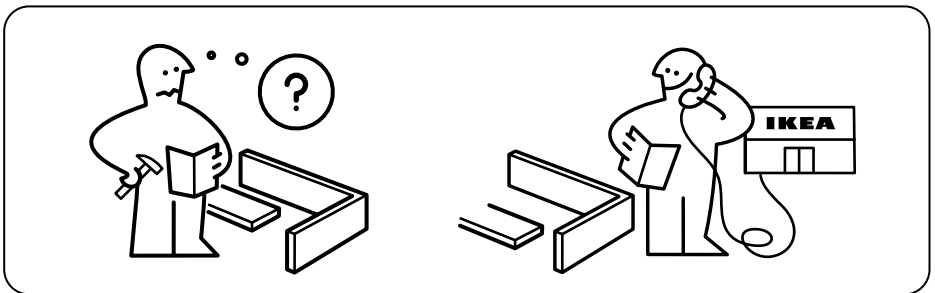
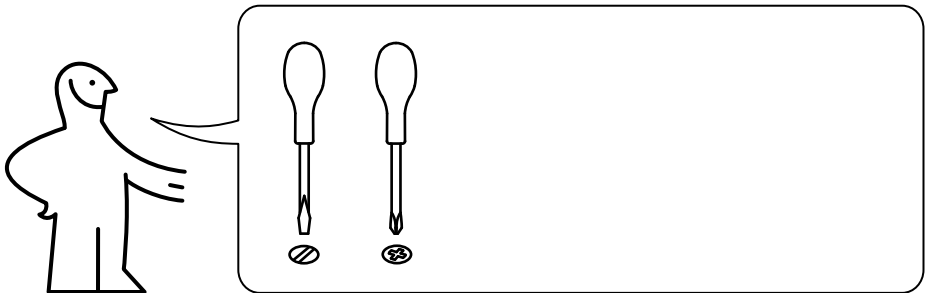
عربي
هام!

دائماً أفصل الطاقة عن الدائرة الكهربائية قبل البدء في أعمال التركيب. في بعض الدول قد يتم تنفيذ أعمال التركيبات الكهربائية بواسطة كهربائي معتمد فقط. اتصل بالجهة المختصة في بلدك لأخذ التوجيهات. المواد المختلفة تتطلب أنواعاً مختلفة من أدوات التثبيت. ينبغي دائماً اختيار المسامير والقوابس الملائمة للمواد.

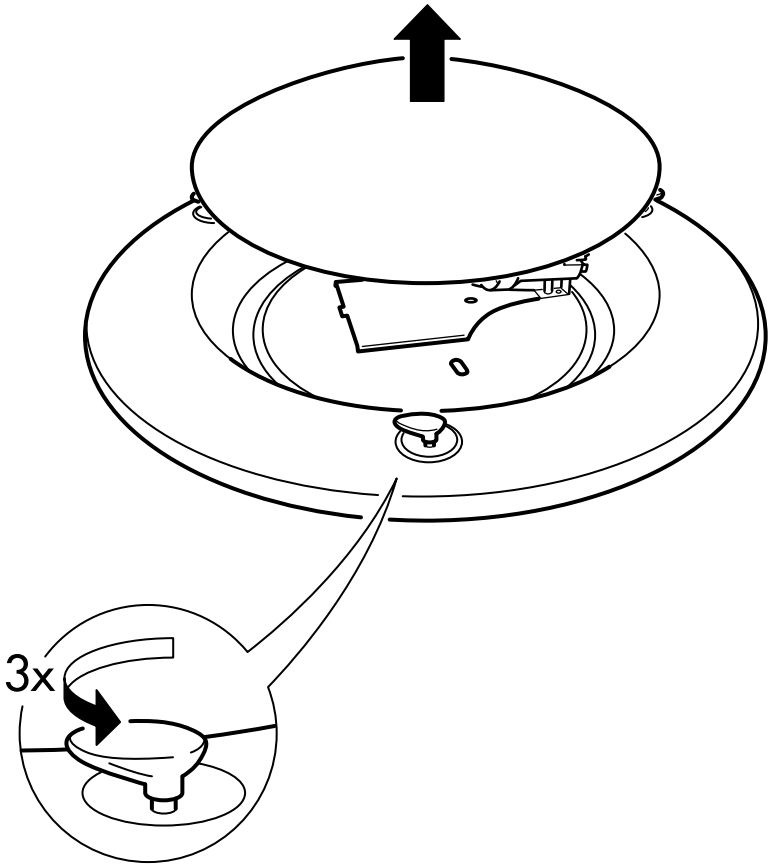
ไทย

สำคัญ!

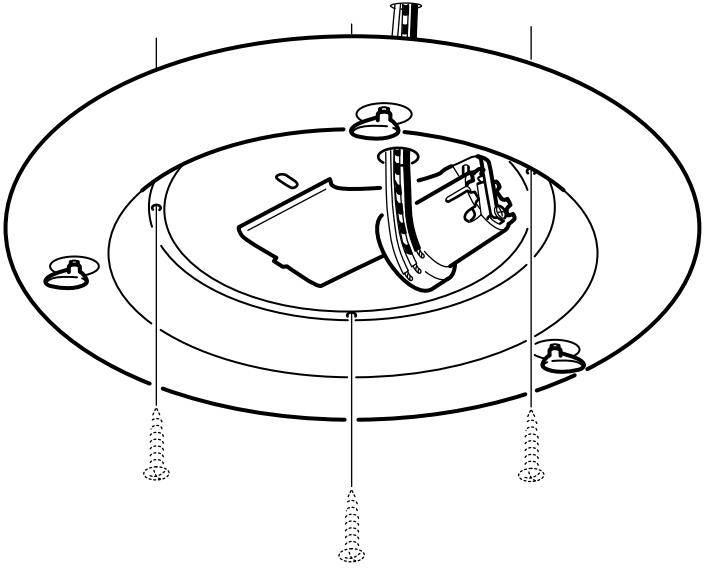
ต้องตัดวงจรไฟฟ้าทุกครั้ง ก่อนเริ่มทำ-
การติดตั้งอุปกรณ์ไฟฟ้า ในบางประเทศ
การติดตั้งงานไฟฟ้าต้องดำเนินการโดยช่าง-
ไฟฟ้าผู้ได้รับใบอนุญาตเท่านั้น คุณสามารถติดต่อ-
ขอรับคำแนะนำได้จากหน่วยงานไฟฟ้าในท้องถิ่น
วัสดุผนังหรือเพดานที่แตกต่างกันจำเป็นต้อง-
เลือกใช้อุปกรณ์ยึดต่างชนิดกันด้วย ควรเลือกตะ-
ปูเกลียวและพุกที่เหมาะสมสำหรับใช้กับวัสดุผนังหรือ-
เพดานบ้าน



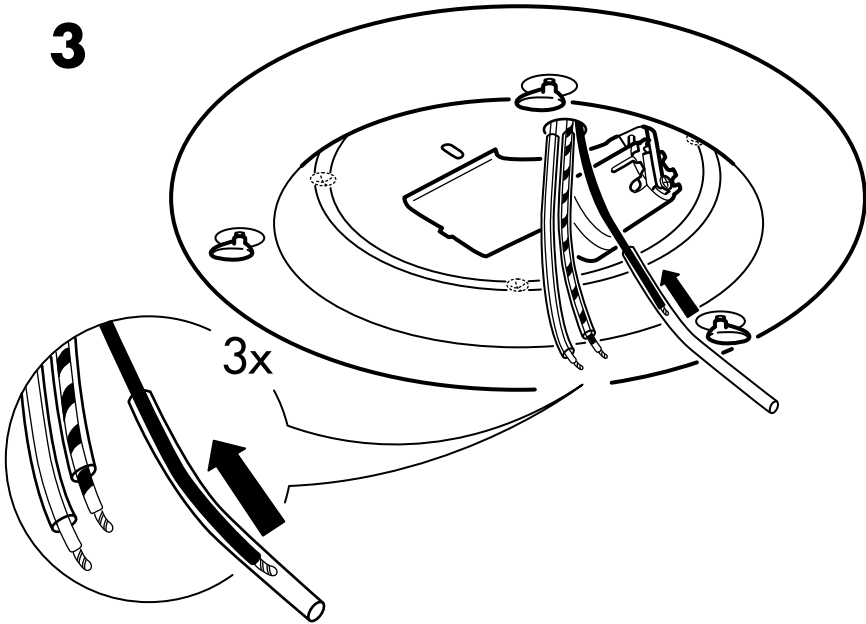
1



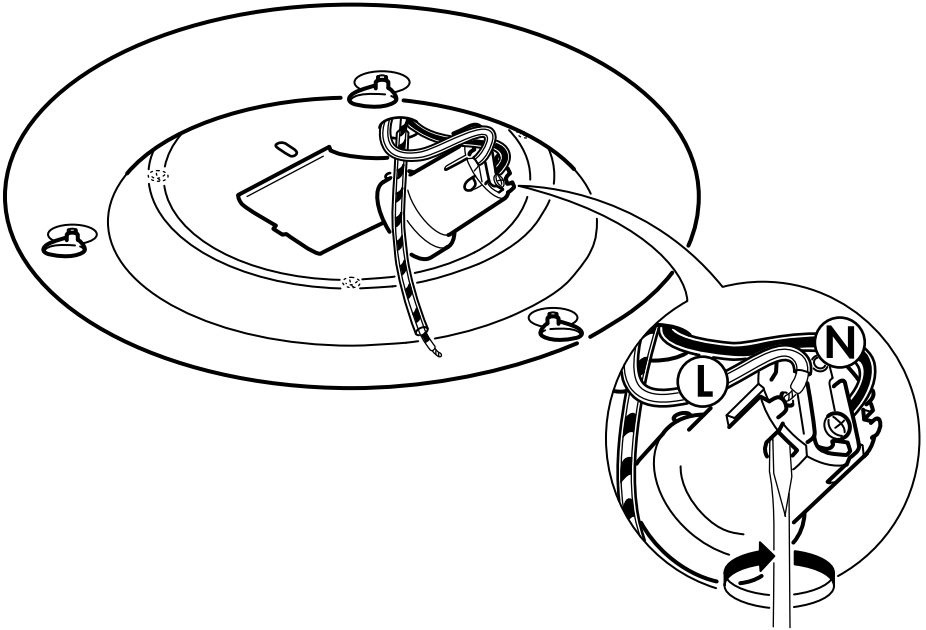
2



3



4



L

ENGLISH

Live

DEUTSCH

Stromführend

FRANÇAIS

Phase

NEDERLANDS

Onder spanning.

DANSK

Strømførende

NORSK

Spenningsførende

SUOMI

Sähköjohto

SVENSKA

Spänningsförande

ČESKY

Pod napětím

ESPAÑOL

Con corriente.

ITALIANO

Fase

MAGYAR

Fázis

POLSKI

Faza

PORTUGUÊS

Pólo positivo.

ROMÂNĂ

Fază.

SLOVENSKY

Živo vysielajúci

БЪЛГАРСКИ

Под напрежение

HRVATSKI

Faza

ΕΛΛΗΝΙΚΑ

Φάση

РУССКИЙ

Фаза

SRPSKI

Faza

SLOVENŠČINA

Pod napetostjo

TÜRKÇE

Elektrikli.

Українська

Фаза.

ҚАЗАҚ

Кернеумен жүргізілген

中文

带电

繁中

明亮

日本語

ライブ / ホット

BAHASA MALAYSIA

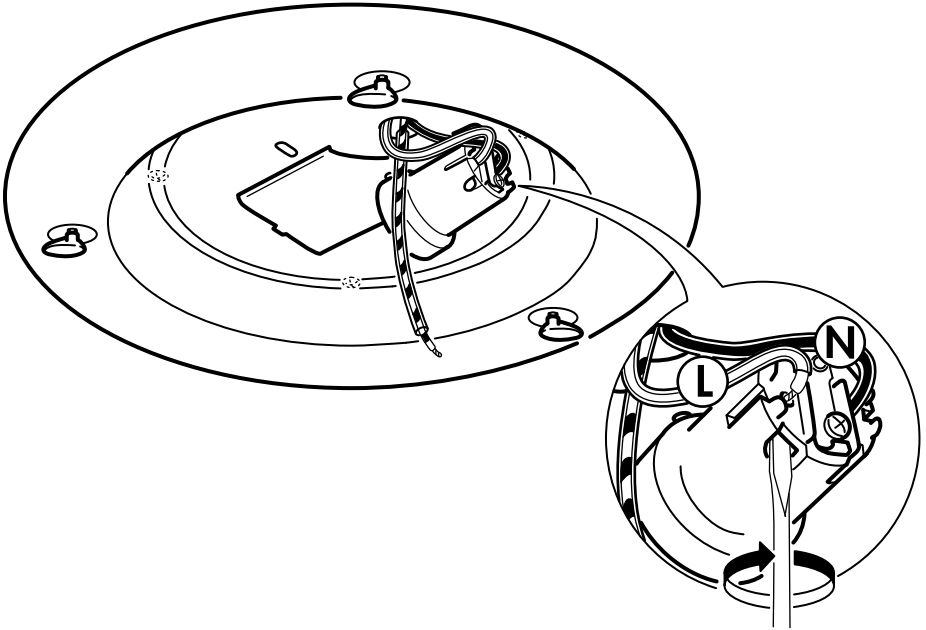
Wayar yang mempunyai aliran kuasa elektrik.

عربي
موصل للطاقة

ไทย

มีขั้วไฟฟ้า

4



**ENGLISH**

Neutral

DEUTSCH

Neutral

FRANÇAIS

Neutre

NEDERLANDS

Neutraal.

DANSK

Neutral

NORSK

Nøytral

SUOMI

Neutraali

SVENSKA

Neutral

ČESKY

Nulový vodič.

ESPAÑOL

Neutro

ITALIANO

Neutro

MAGYAR

Nulla

POLSKI

Neutralny

PORTUGUÊS

Pólo neutro.

ROMÂNIA

Neutru

SLOVENSKY

Nulový vodič.

БЪЛГАРСКИ

Неутрален

HRVATSKI

Nula

ΕΛΛΗΝΙΚΑ

Ουδέτερος

РУССКИЙ

Ноль

SRPSKI

Neutralno

SLOVENŠČINA

Ničla

TÜRKÇE

Rensiz

Українська

Нуль

ҚАЗАҚ

Нейтралды

中文

不带电

繁中

中性

日本語

ニュートラル

BAHASA MALAYSIA

Neutral

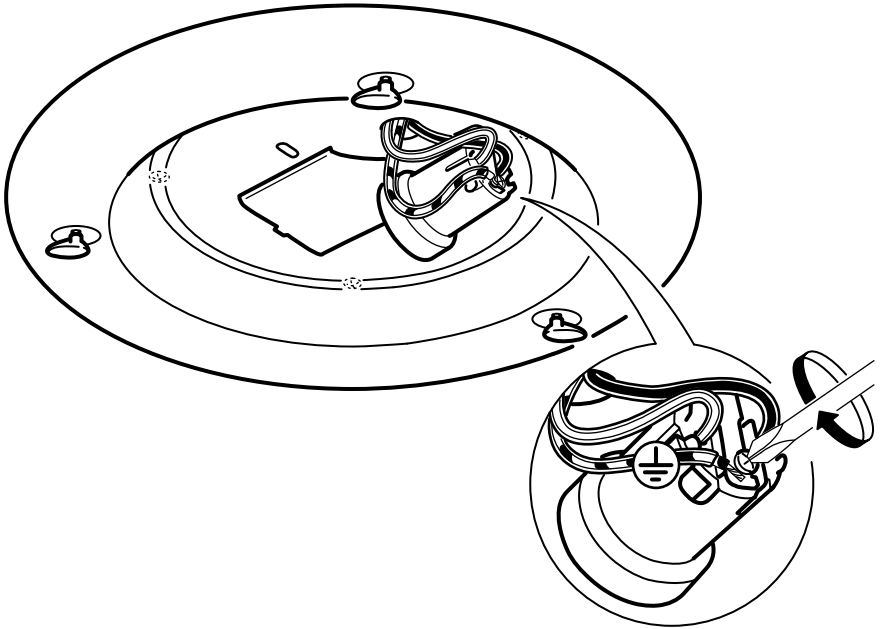
عربي

غير مشحون

ไทย

สีธรรมชาติ

5



**ENGLISH**

Earth/Ground

DEUTSCH

Erde

FRANÇAIS

Terre

NEDERLANDS

Aarde

DANSK

Jord

NORSK

Jord

SUOMI

Maa

SVENSKA

Jord

ČESKY

Uzemnění

ESPAÑOL

Tierra

ITALIANO

Messa a terra

MAGYAR

Föld.

POLSKI

Uziemienie

PORTUGUÊS

Ligaçāo à terra.

ROMÂNĂ

Împământare

SLOVENSKY

Zem/Dlážka

БЪЛГАРСКИ

Земля

HRVATSKI

Uzemljenje

ΕΛΛΗΝΙΚΑ

Γείωση

РУССКИЙ

Земля

SRPSKI

Zemlja/tlo uzemljenje

SLOVENŠČINA

Ozemljitev

TÜRKÇE

Toprak hattı.

Українська

Земля.

ҚАЗАҚ

Жер.

中文

接地 / 地线

繁中

地板

日本語

アース

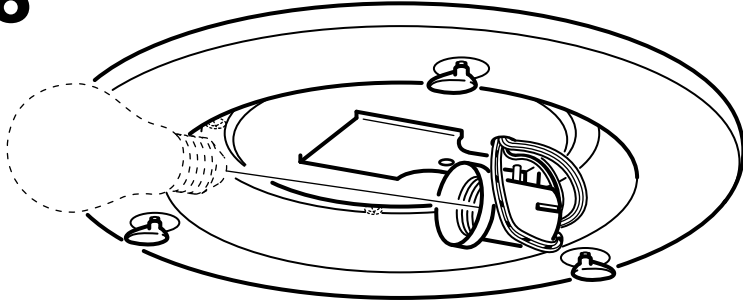
BAHASA MALAYSIA

Bumi/Tanah

عربي
أرض / أرضية.**ไทย**

สายดิน

6



7

