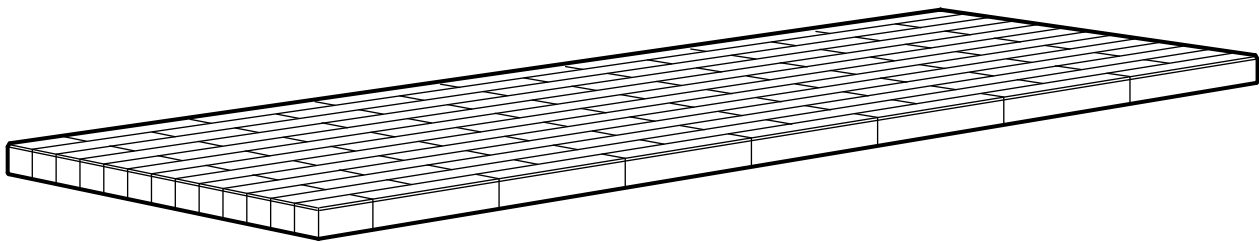
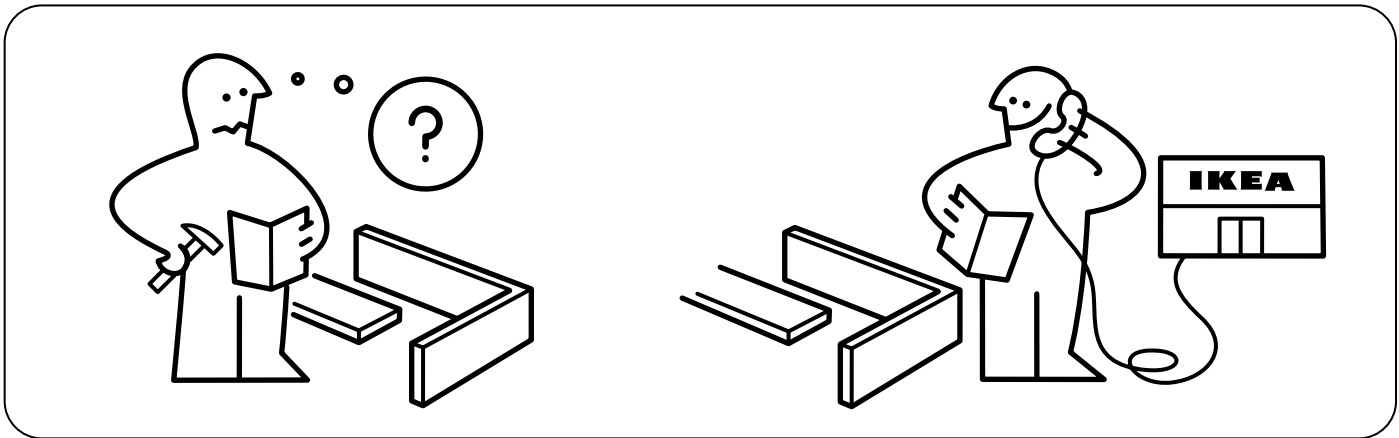
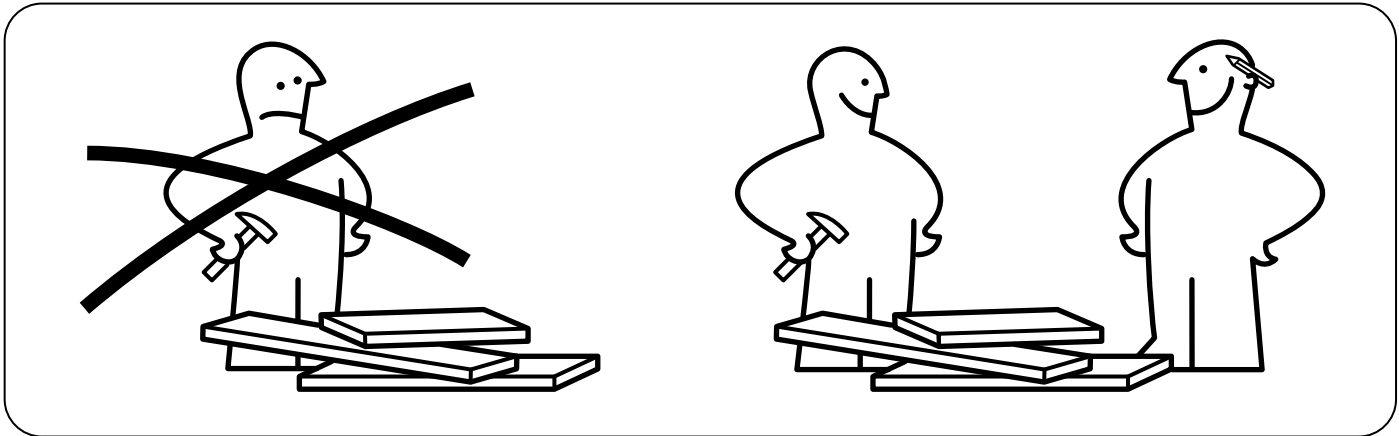
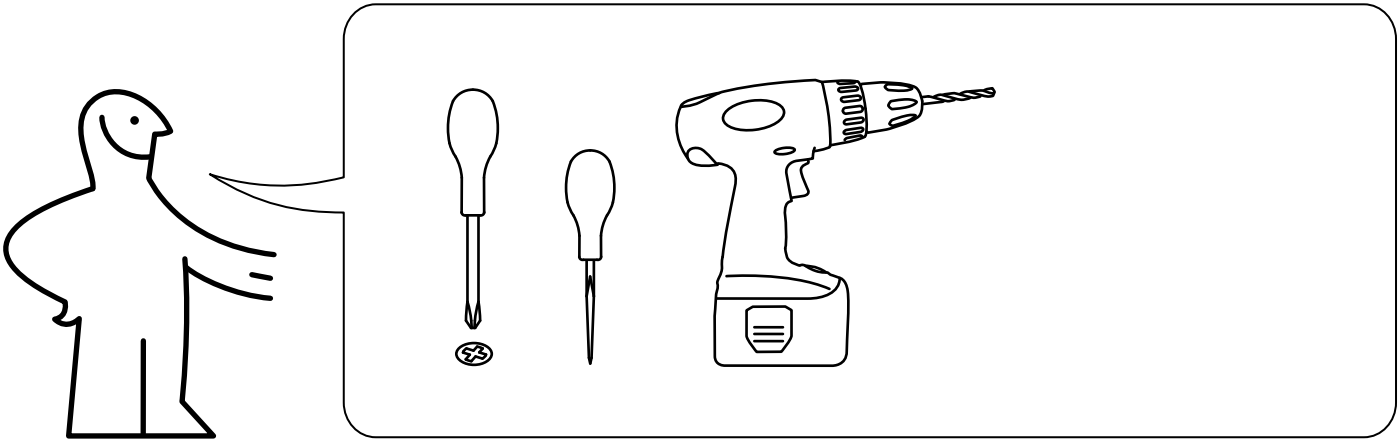
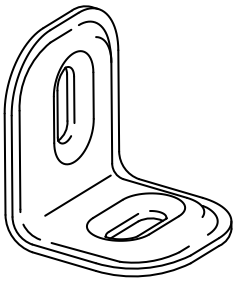


NUMERÄR



Design and Quality
IKEA of Sweden





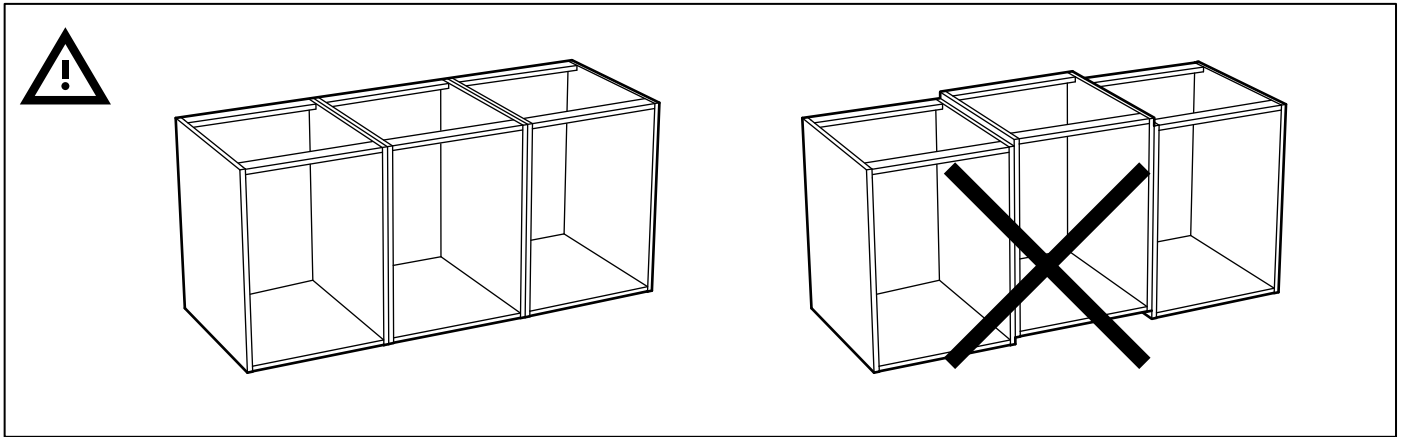
102720

6x



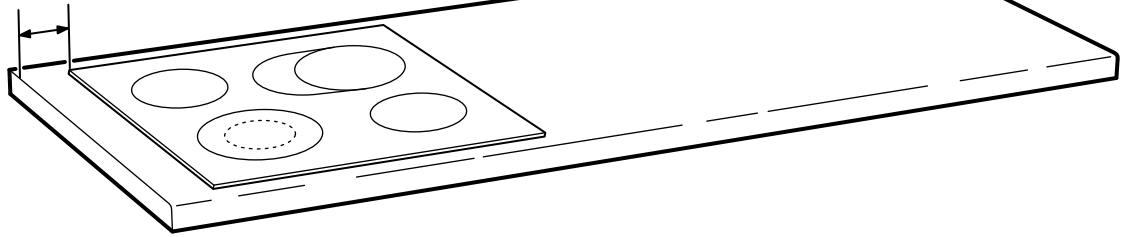
108458

12x

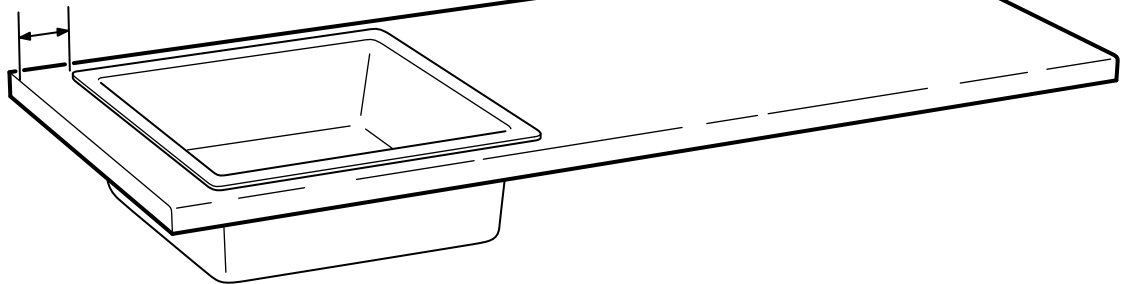


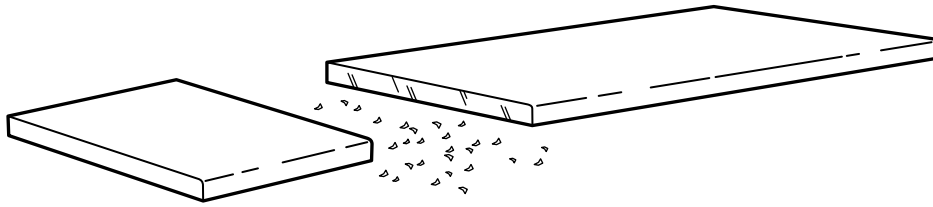


15 cm
(5 7/8")



15 cm
(5 7/8")





ENGLISH

It is important to saw the worktop straight. If uncertain contact your local specialized dealer.

DEUTSCH

Es ist wichtig, die Arbeitsplatte gerade abzusägen. Bei Fragen den örtlichen Fachhandel hinzuziehen.

FRANÇAIS

Il est important d'effectuer une découpe parfaitement droite du plan de travail. En cas de doute, faites appel à un professionnel.

NEDERLANDS

Het is belangrijk om het werkblad recht af te zagen. Neem bij twijfel contact op met de vakhandel.

DANSK

Det er vigtigt at save bordpladen lige. Hvis du er i tvivl, skal du kontakte et byg-gemarked.

NORSK

Det er viktig at benkeplaten sages rett. Er du usikker, ta kontakt med fagfolk.

SUOMI

On tärkeää sahata työtaso suoraan. Jos olet epävarma, pyydä apua ammattilaiselta.

SVENSKA

Det är viktigt att såga bänkskivan rakt. Är du osäker kontakta din lokala fackhand- del.

ČESKY

Pracovní desku je potřeba řezat rovně. Pokud si nejste jisti, kontaktujte nejbližší obchodní dům.

ESPAÑOL

Es importante cortar la encimera recta. En caso de duda, ponte en contacto con un especialista local.

ITALIANO

È importante tagliare il piano di lavoro in linea retta. Se hai dubbi, contatta un esperto locale.

MAGYAR

Fontos, hogy a munkalapot egyenesen fűrészd. Szükség esetén kérd szakember segítségét.

POLSKI

Należy równo dociąć blat. W przypadku wątpliwości, skontaktuj się z wyspecjalizowanym sprzedawcą.

PORTUGUÊS

É importante cortar a bancada recta. Em caso de dúvida, contacte um especialista local.

ROMÂNĂ

Este important să tai blatul drept. Dacă ai nelămuriri, contactează dealerul local specializat.

SLOVENSKY

Je dôležitě rovnou rozřezat pracovní desku. Ak je to nevyhnutné, kontaktujte vášho miestneho špecializovaného dodávateľa.

БЪЛГАРСКИ

Важно е да отрежете работния плот точно. Ако не се чувствате сигурни, свържете се с местен специализиран магазин.

HRVATSKI

Važno je radnu ploču ispiliti ravno. Ako niste sigurni kontaktirajte lokalnu specijaliziranu prodavaonicu.

ΕΛΛΗΝΙΚΑ

Είναι σημαντικό να πριονίζετε την επάνω επιφάνεια εργασίας σε ευθεία γραμμή. Εάν δεν είστε σίγουρος, επικοινωνήστε με το ειδικό κατάστημα της περιοχής σας.

РУССКИЙ

Необходимо пилить столешницу прямо. В случае каких-либо сомнений обратитесь к специалистам.

SRPSKI

Veoma je bitno da radnu ploču isečete ravno. Ukoliko niste sigurni obratite se lokalnom dobavljaču.

SLOVENŠČINA

Pomembno je, da delovno ploščo odžagate ravno. Če ste v dvomih, se obrnite na lokalnega specializiranega trgovca.

TÜRKÇE

Tezgahın düz bir şekilde kesilmesi önemlidir. Tereddüt ettiğiniz bir konu olursa yerel bayiniz ile temasa geçiniz.

中文

台面应该沿直线锯切。如不确定，请联系当地专业经销商。

繁体中

請注意，檯面需平直的鋸開。若有任何問題，請洽專業人員。

日本語

ワークトップは必ずまっすぐにカットしてください。ご不明な点は、お近くの専門店にご相談ください。

BAHASA MALAYSIA

Adalah penting untuk mengergaji bahagian atas meja kerja dengan lurus. Jika tidak pasti, hubungi pembekal khusus di kawasan anda.

عربي
من المهم نشر سطح المكتب بشكل مستقيم. في حالة عدم التأكد يرجى الاتصال بمعرض ايكيا.

ไทย

จำเป็นจะต้องเลื่อยหน้าท็อปให้ตรง หากไม่มั่นใจ กรุณาเรียกใช้บริการช่างผู้ชำนาญ



ENGLISH

If a wall cabinet is to be placed on the floor, then you must drill holes in the frame for screws to fasten the worktop with.

DEUTSCH

Soll der Wandschrank auf den Fußboden gestellt werden, müssen die Bohrungen zur Verschraubung der Arbeitsplatte im Schrankkorpus angebracht werden.

FRANÇAIS

Si vous voulez placer un élément mural au sol, faites des trous dans la structure pour pouvoir y fixer le plan de travail avec des vis.

NEDERLANDS

Als je de bovenkast op de grond wil plaatsen, moet je gaten voorboren in het basiselement voor de schroeven om het werkblad mee vast te zetten.

DANSK

Hvis du vil placere et vægskab på gulvet, skal du bore huller i stellet, så du kan skruer bordpladen fast.

NORSK

Om du vil plassere veggskap på gulvet, må du bore i stammen på forhånd, for å få hull til skruene til benkeplaten.

SUOMI

Jos haluat sijoittaa seinäkaapin lattialle, poraa runkoon reiät ruuveille, joilla kiinnität työtason paikalleen.

SVENSKA

Om du vill placera väggskåp på golvet, måste du förborra i stommen för skruvarna till bänkskivan.

ČESKY

Chcete-li nástěnnou skříňku postavit na podlahu, musíte do jejího rámu vyvrtat otvory na šrouby, kterými připevníte pracovní desku.

ESPAÑOL

Si deseas instalar un armario de pared en el suelo, tendrás que taladrar los agujeros en la estructura, para posteriormente fijar la encimera.

ITALIANO

Se vuoi collocare un pensile sul pavimento, devi praticare i fori nella struttura per fissare con le viti il piano di lavoro.

MAGYAR

Ha a faliszekrényt a padlóra helyezed, fúrj lyukat a keretbe, és csavarokkal erősítsd a munkalaphoz.

POLSKI

Jeśli szafka ścienna ma stać na podłodze, należy wywiercić otwory w obudowie, by można było przymocować blat za pomocą wkrętów.

PORTUGUÊS

Se deseja instalar um armário de parede no chão, terá que fazer orifícios na estrutura para aparafusar a bancada.

ROMÂNĂ

Dacă așezi pe podea un corp suspendat, atunci trebuie să faci găuri în cadru pentru a putea fixa blatul.

SLOVENSKY

Ak chcete nástennú skrinku umiestniť na podlahu, musíte vyvrtáť do rámu diery na skrutky, ktorými ukotvíte pracovnú dosku.

БЪЛГАРСКИ

Ако стенен шкаф бъде монтиран на пода, трябва да пробиете дупки в рамката за винтовете за затягане на кухненския плот.

HRVATSKI

Ako postavljate zidni element na pod, morate izbušiti otvore na okviru za vijke kojima ćete pričvrstiti radnu površinu.

ΕΛΛΗΝΙΚΑ

Εάν ένα ντουλάπι τοίχου πρόκειται να τοποθετηθεί στο δάπεδο, τότε θα πρέπει να ανοίξετε τρύπες στον σκελετό, για να περαστούν βίδες για την στερέωσή του.

РУССКИЙ

Если навесной шкаф будет стоять на полу, необходимо просверлить в каркасе отверстия для шурупов для закрепления рабочей поверхности.

SRPSKI

Ukoliko plakar postavljate na pod morate izbušiti rupe za šrafove u okviru da bi pričvrstili radnu površinu.

SLOVENŠČINA

Če nameravate stenski element postaviti na tla, potem morate v okvir zvrtať luknje za vijake, s katerimi ga boste pritrdili na delovno ploščo.

TÜRKÇE

Duvar dolabı zemine yerleştirilirse, vida ile tezgaha tutturmak için iskelete delik açmalısınız.

中文

如果將壁櫃放在地上，那麼，您必須在框架上鑽孔，用螺釘固定台面。

繁体中

如果將牆面櫥櫃放置在地上，則必須在架上鑽孔以螺絲固定檯面。

日本語

ウォールキャビネットを床置きで使用する場合は、ワークトップと接続するためのネジ穴をフレームに開けてください。

BAHASA MALAYSIA

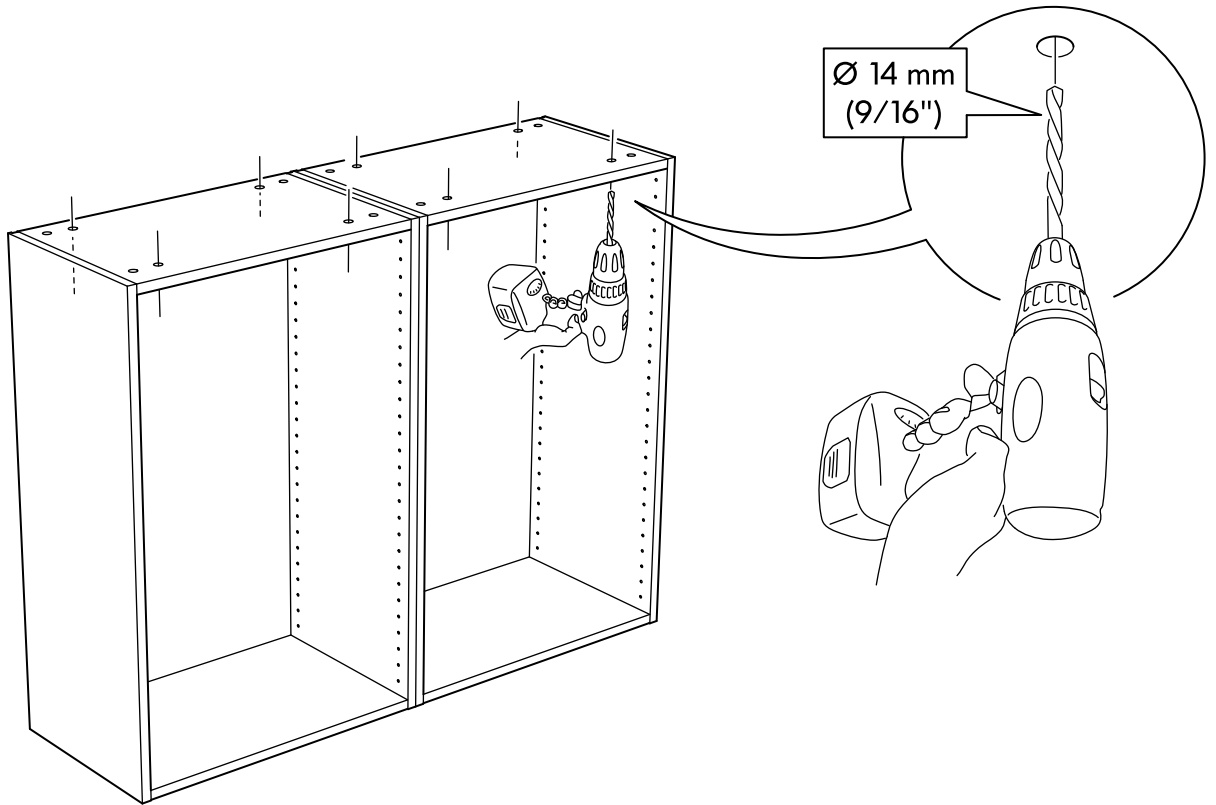
Jika kabinet dinding diletakkan di atas lantai, anda perlu gerudi lubang pada rangka untuk melekatkan ke bahagian atas meja kerja dengan skru.

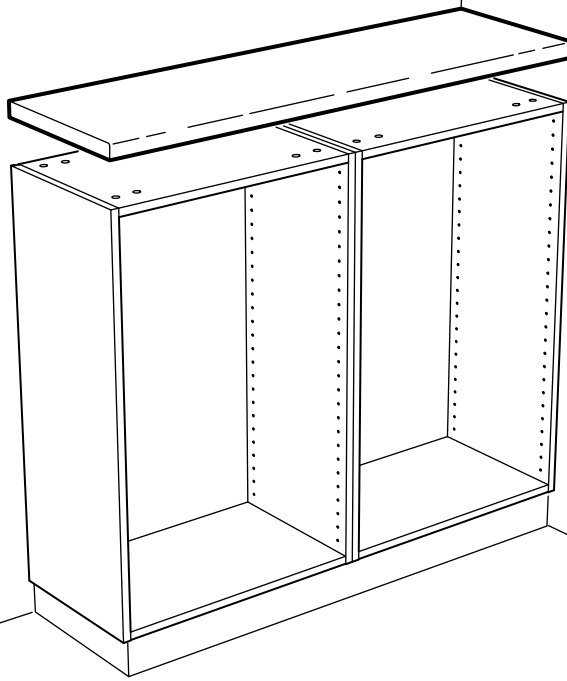
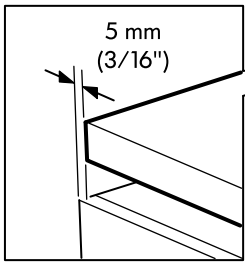
عربي
إذا خزانة الحائط أن توضع على الأرضية، إذن يجب عليك حزم ثقوب في الإطار للبراغي لتربط سطح العمل به.

ไทย

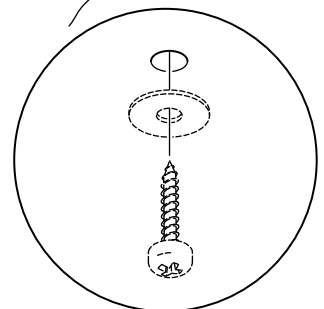
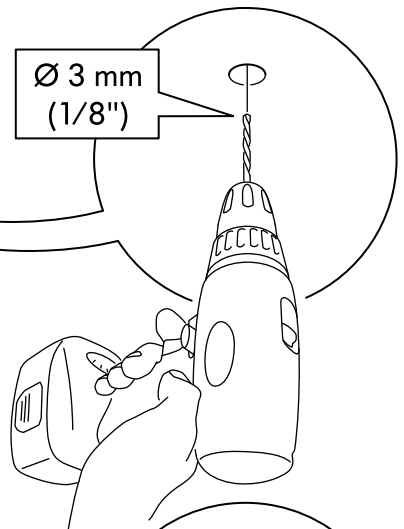
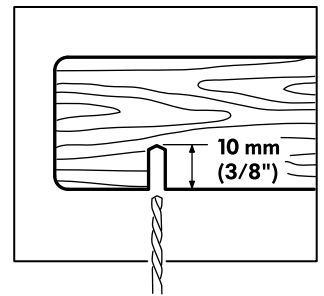
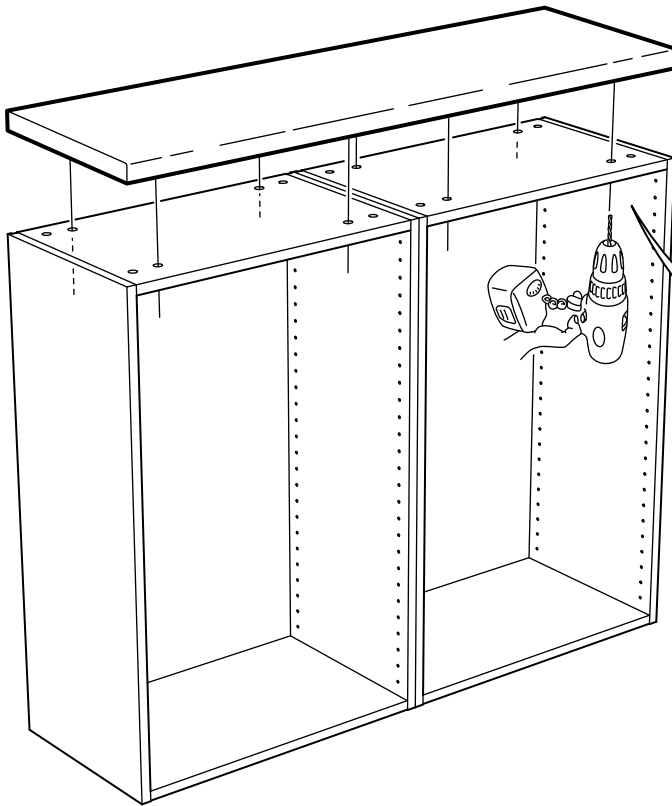
หากต้องการใช้ตู้แขวนเป็นตู้ตั้งพื้น ต้องเจาะรูบนโครงตู้ เพื่อยึดโครงตู้กับท็อปเคาน์เตอร์

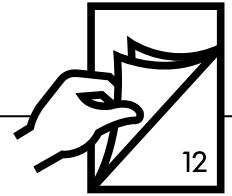
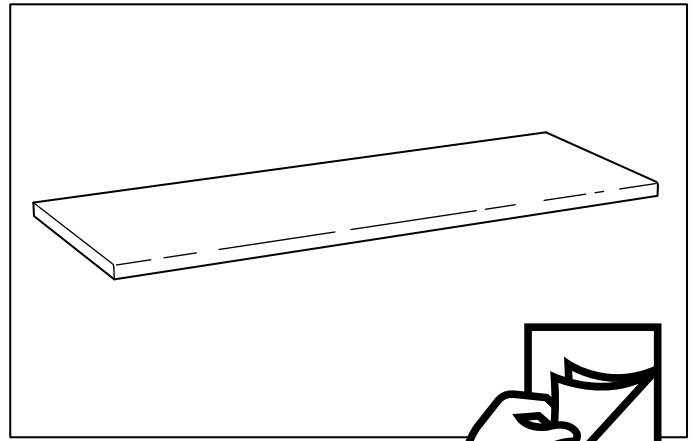
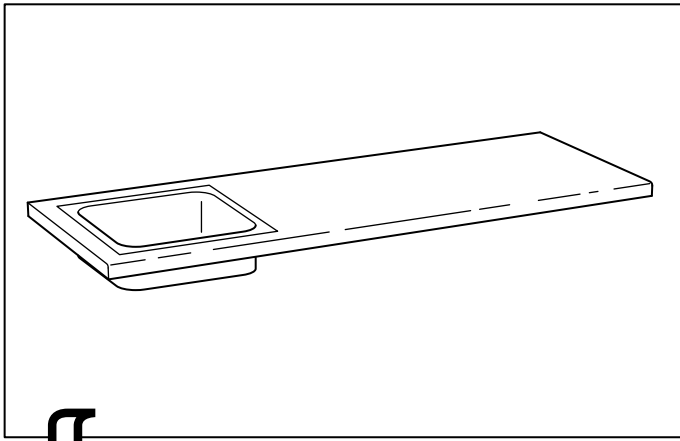
1



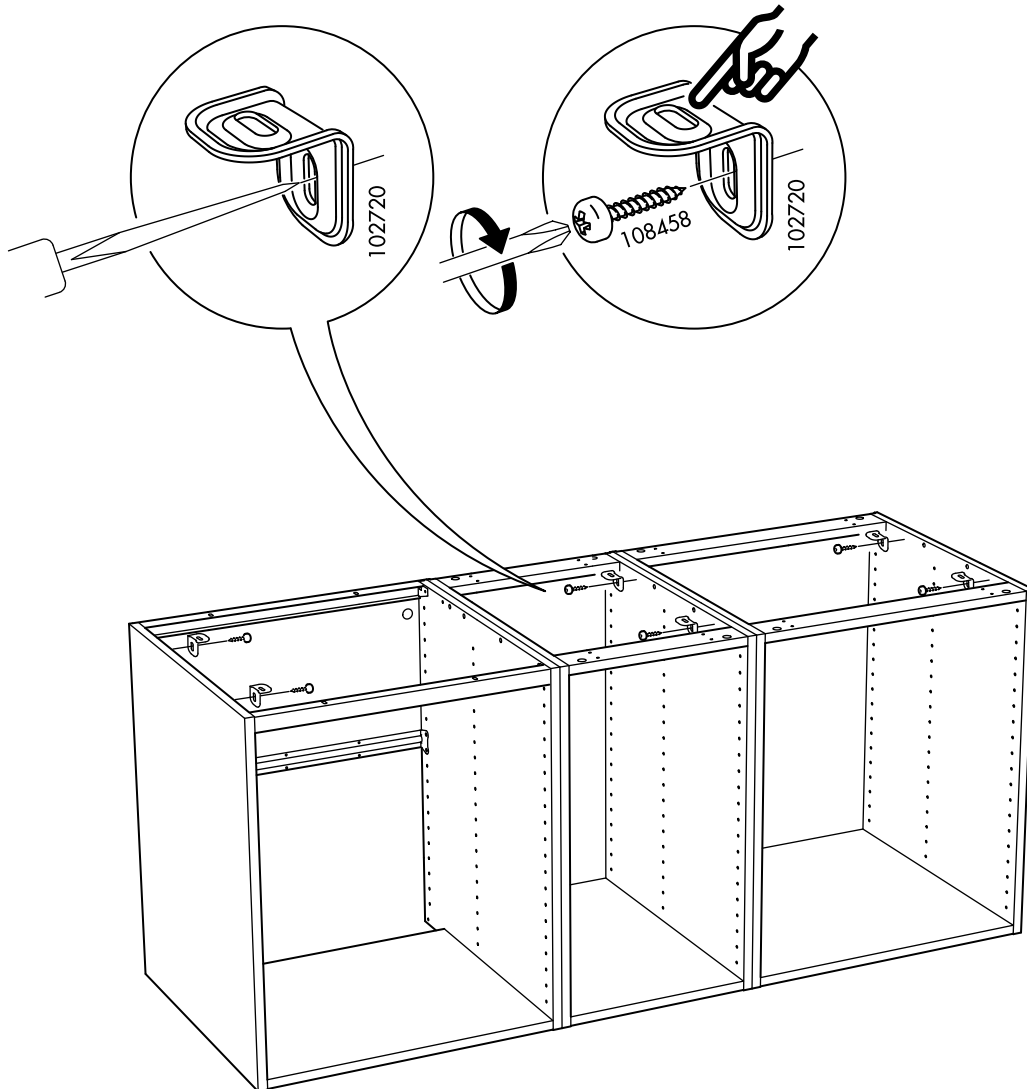


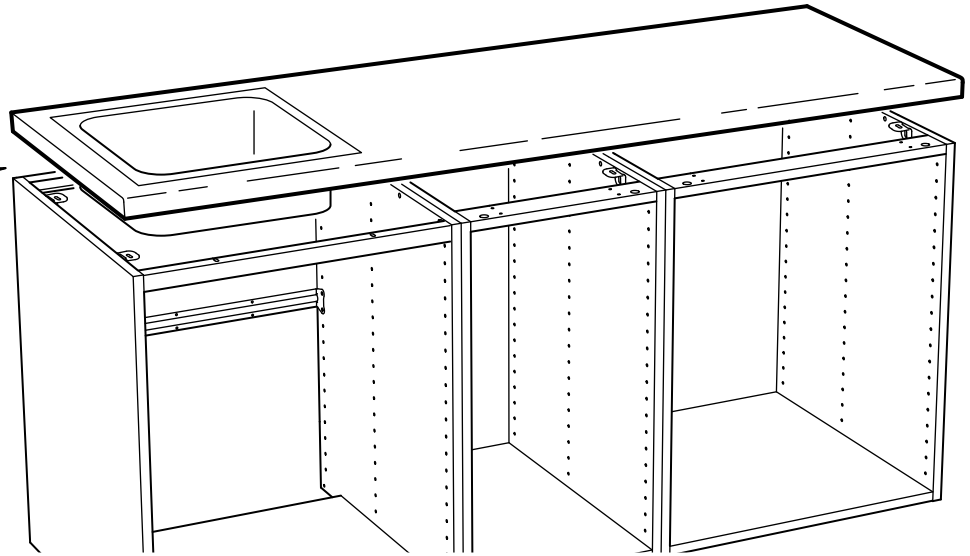
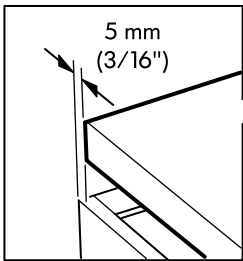
2



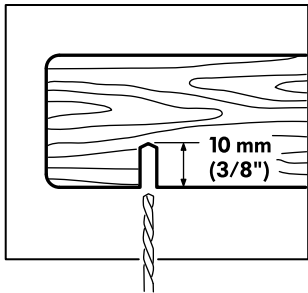
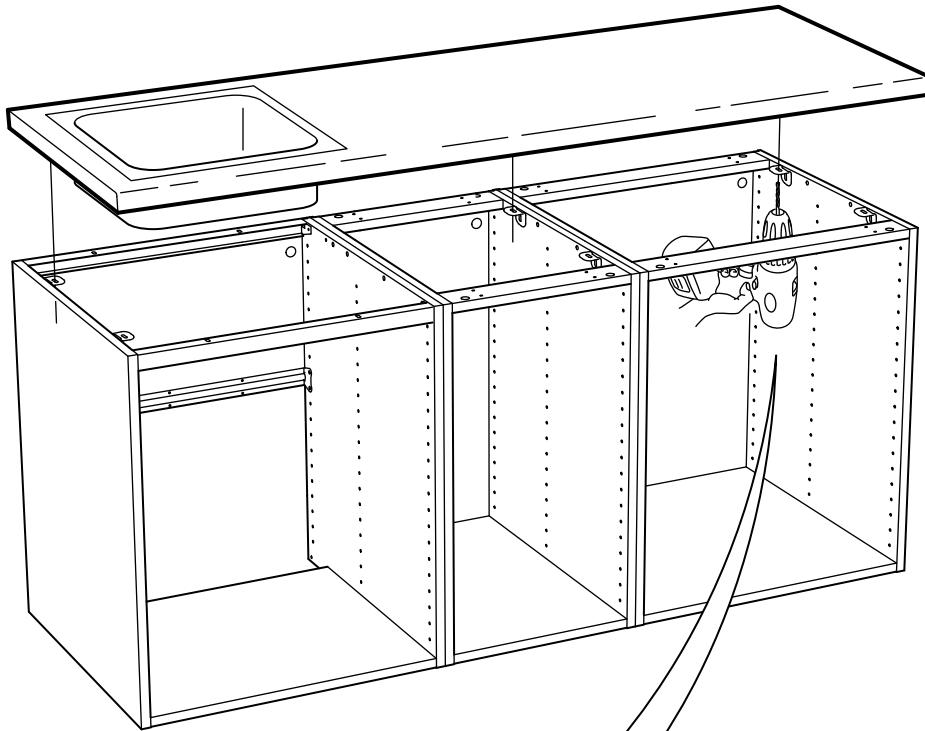


1

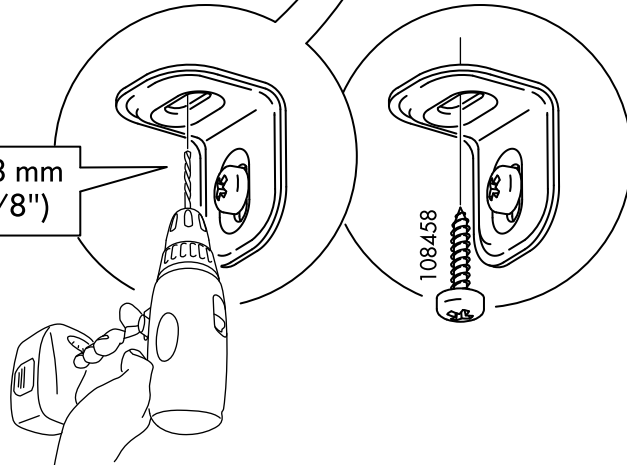




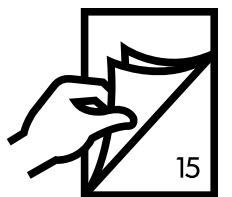
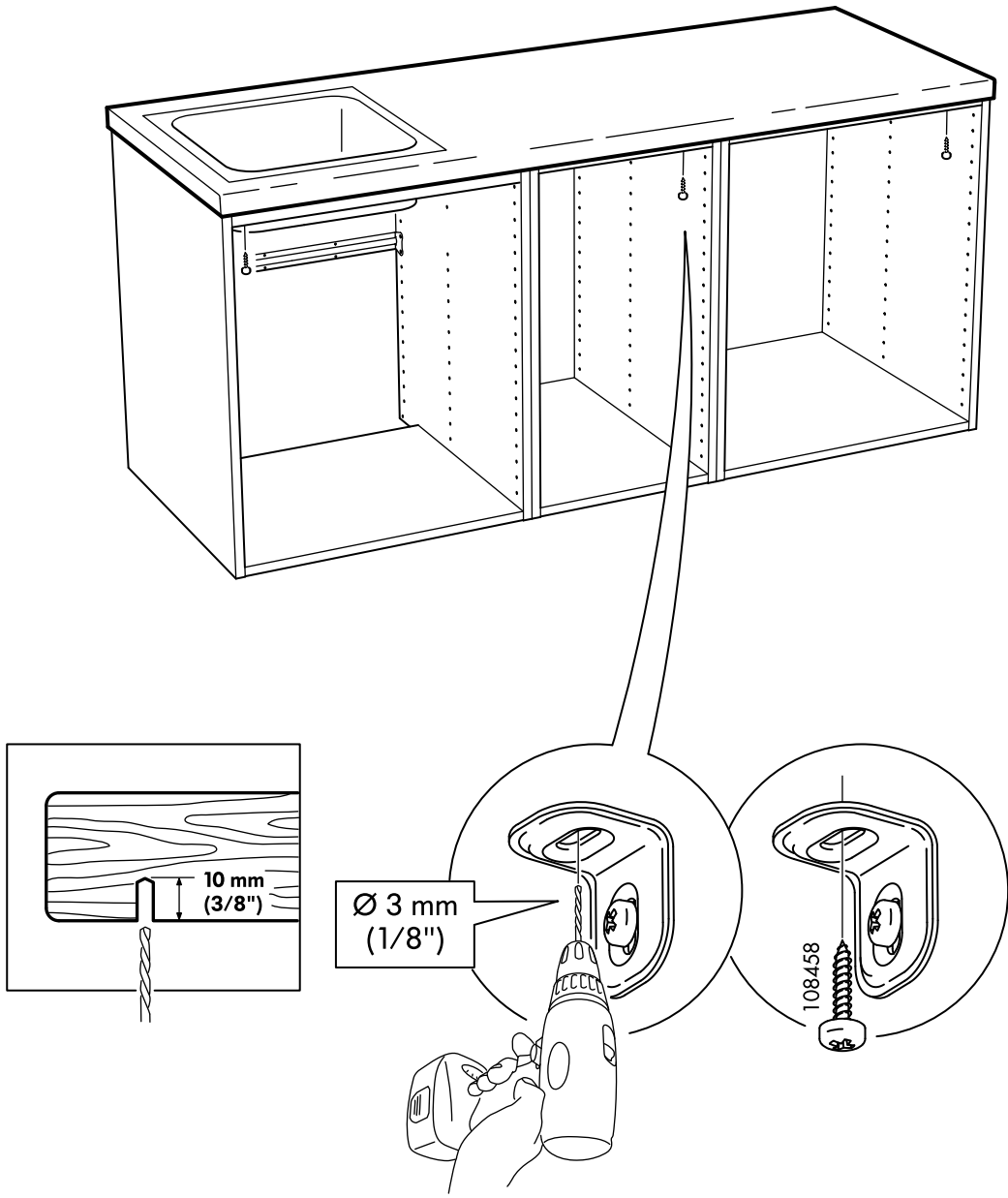
2

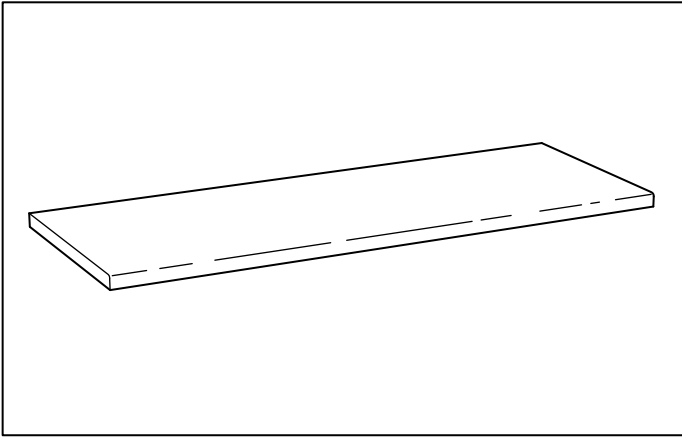


Ø 3 mm
(1/8")

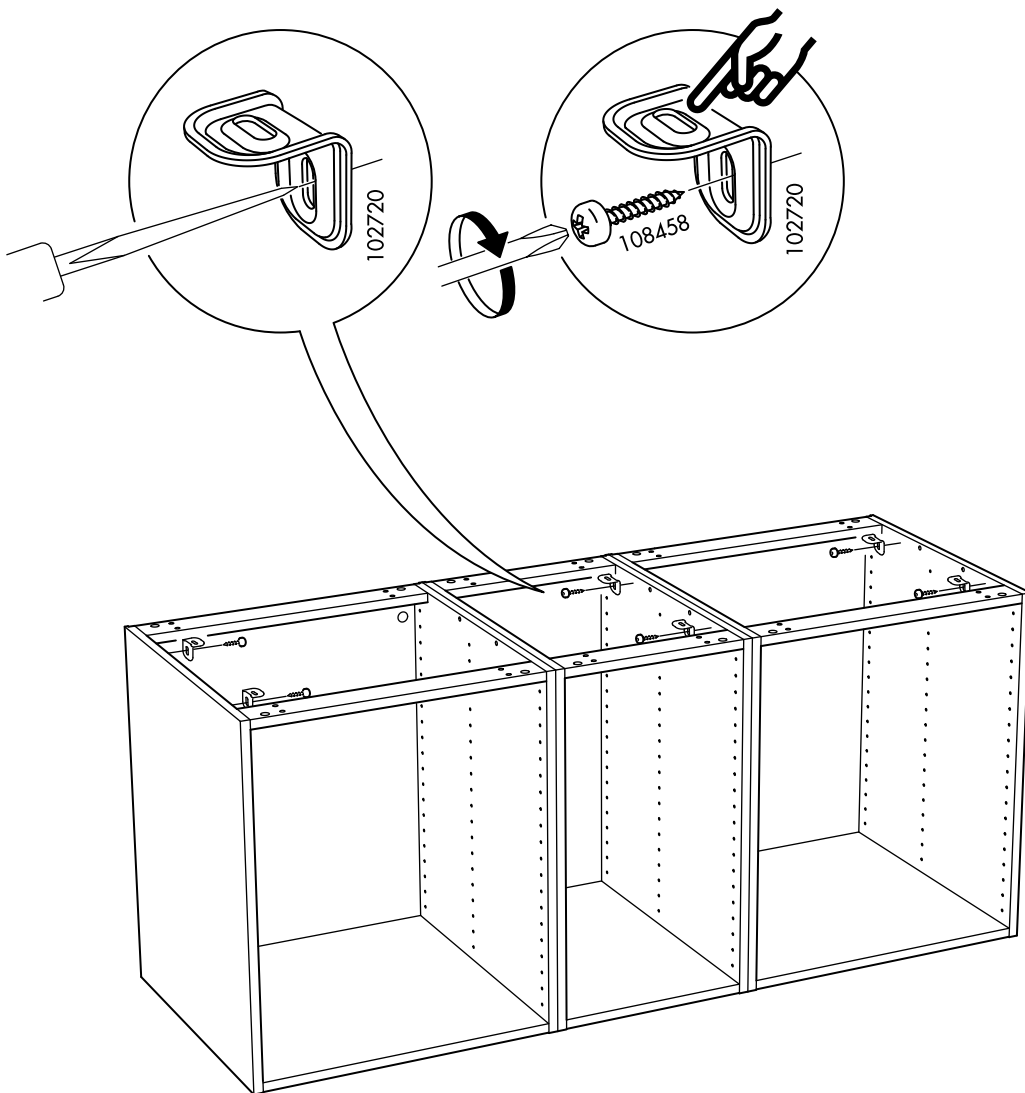


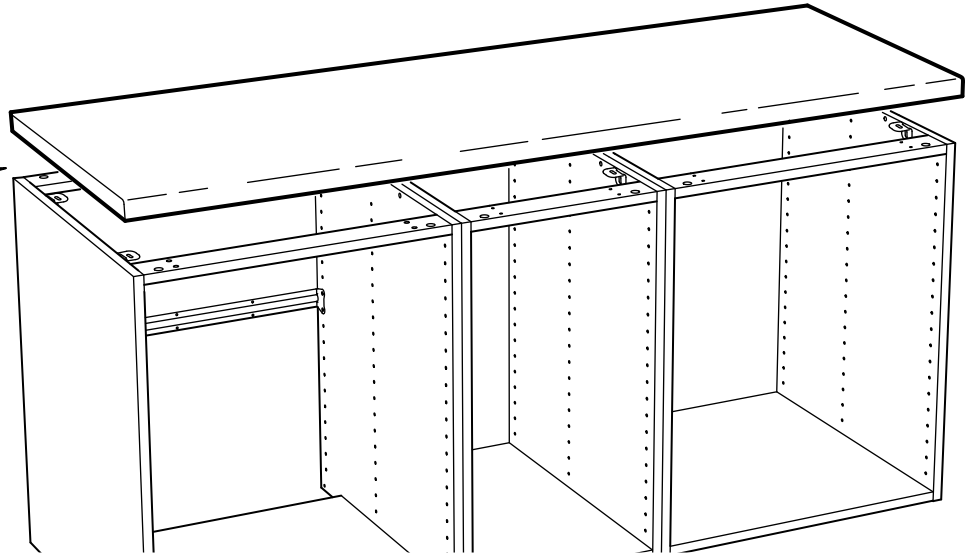
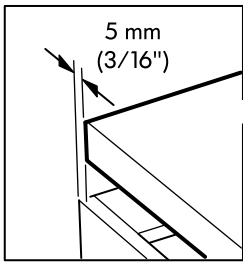
3



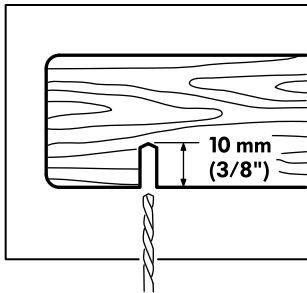
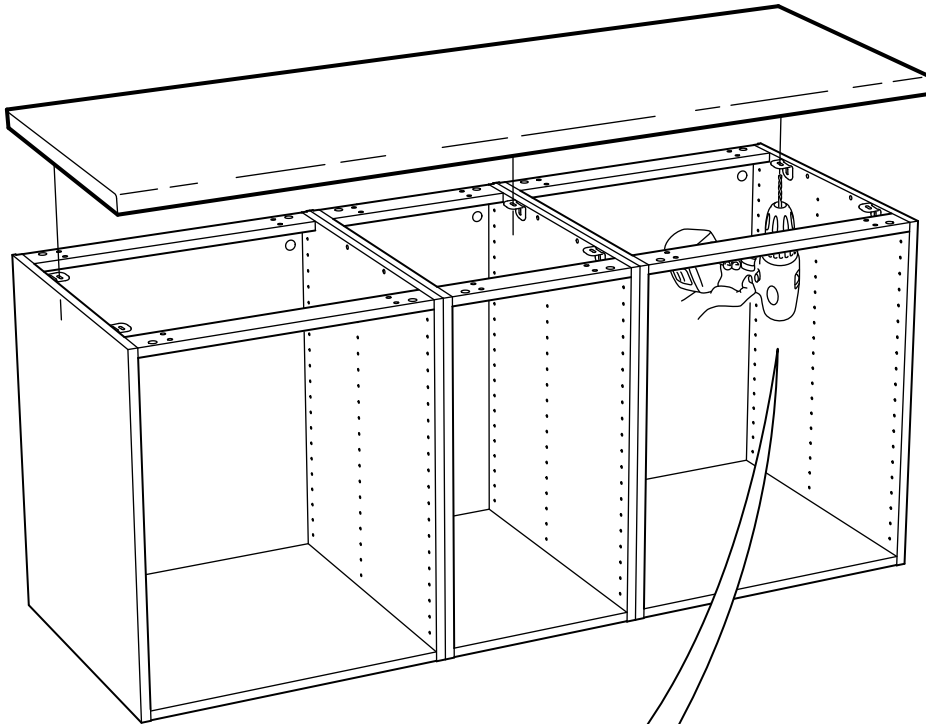


1

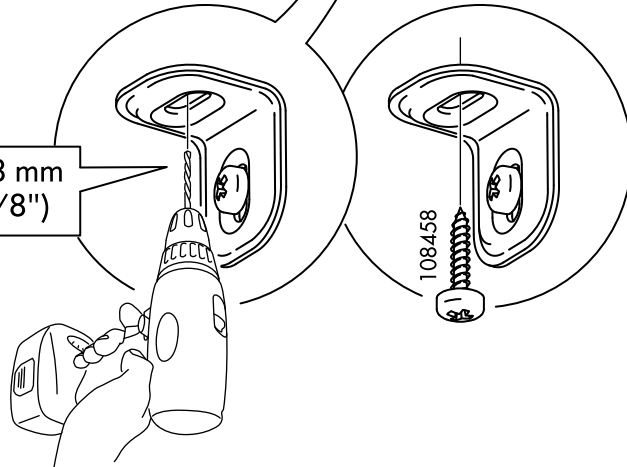




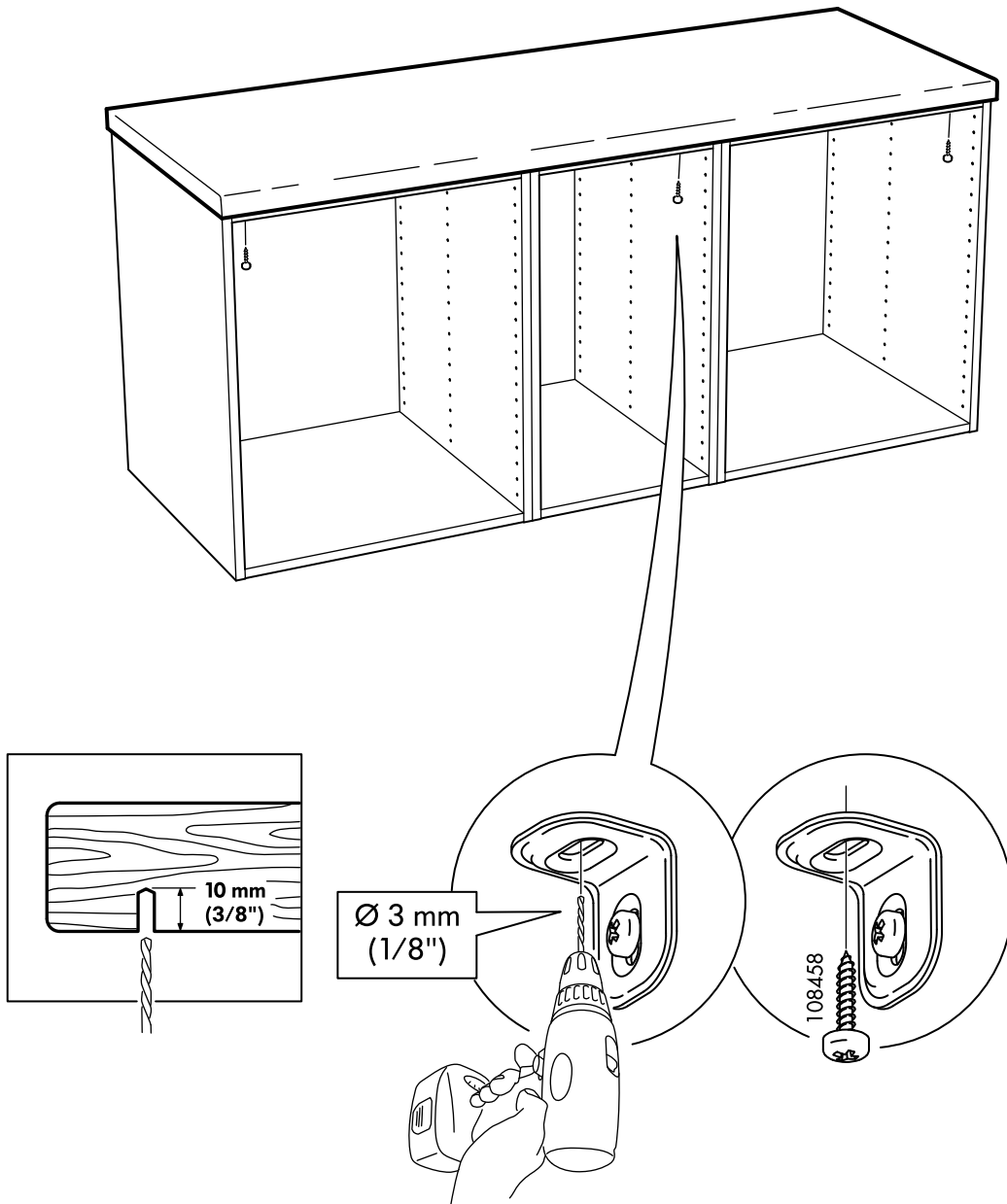
2



Ø 3 mm
(1/8")



3



4

ENGLISH

Fit a diffusion barrier on the underside of the worktop above white goods to provide extra protection against condensation and moisture.

DEUTSCH

Über Elektrogeräten muss zum Schutz vor Kondenswasser/Feuchtigkeit auf der Unterseite der Arbeitsplatte eine Feuchtigkeitssperre angebracht werden.

FRANÇAIS

Fixer un pare-vapeur sur la partie inférieure du plan de travail au-dessus des appareils électroménagers afin d'offrir une protection supplémentaire contre la condensation et l'humidité.

NEDERLANDS

Boven inbouwapparatuur dient een vochtisolerende laag aan de onderkant van het werkblad te worden bevestigd als extra bescherming tegen vocht.

DANSK

Monter en dampspærre over hårde hvidevarer på undersiden af bordpladen for at beskytte den mod kondensvand og fugt.

NORSK

Monter en fuktsperre under benkeplaten og over hvitevarene for å gi ekstra beskyttelse mot kondens og fukt.

SUOMI

Asenna kosteussuoja kodinkoneen ja työtason alapinnan väliin lisäsuojaksi kosteudelta.

SVENSKA

Över vitvaror skall en fuktspärr fästas på bänkskivans undersida som extra skydd mot fukt.

ČESKY

Na spodní stranu pracovní desky nad spotřebič umístěte difuzní bariéru, která je účinnou ochranou před kondenzací a vlhkostí.

ESPAÑOL

Instala una barrera antidifusora en la parte inferior de la encimera, por encima de los electrodomésticos, a modo de protección extra contra la condensación y la humedad.

ITALIANO

Fissa una barriera contro l'umidità sul lato inferiore del piano di lavoro, sopra gli elettrodomestici, come protezione extra contro la condensa.

MAGYAR

A konyhai gépek fölött a munkalap alá szerelj nedvességátlót, mely extra védelmet nyújt a páralecsapódás ellen.

POLSKI

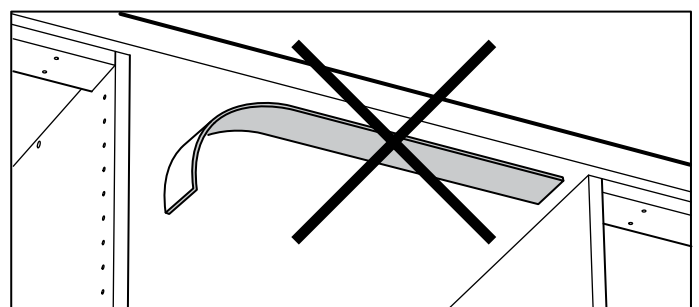
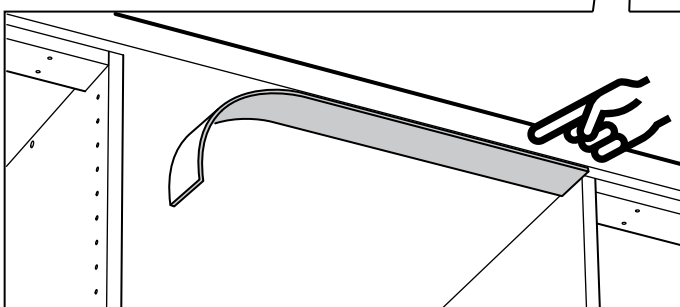
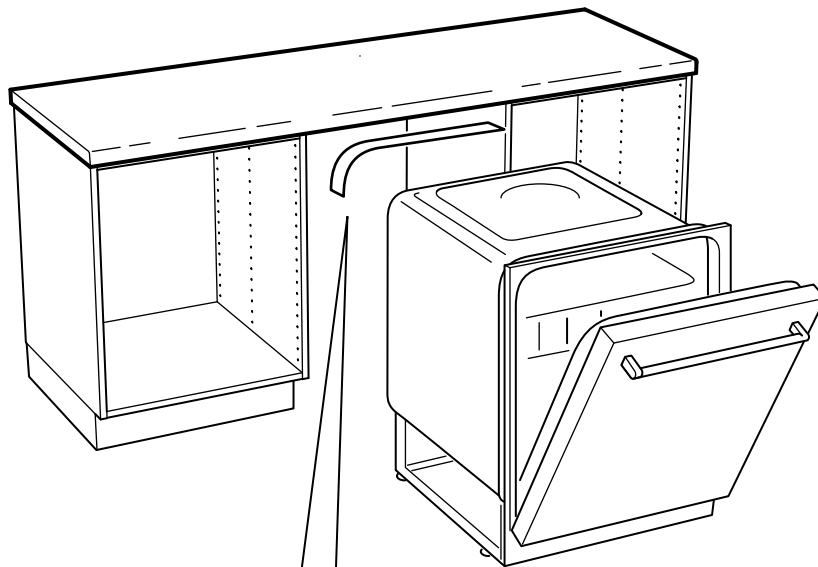
Przymocuj barierę dyfuzyjną na spodzie blatu nad AGD aby zapewnić dodatkową ochronę przed kondensacją i wilgocią.

PORTUGUÊS

Instale uma barreira anti-difusora na parte inferior da bancada, por cima dos electrodomésticos, de forma a proporcionar protecção extra contra a condensação e a humidade.

ROMÂNĂ

Pentru protecție suplimentară împotriva umezelii și a condensului, montează o barieră cu difuzie pe partea inferioară a blatului, deasupra aparatelor electrocasnice.



4

SLOVENSKY

Na spodnú časť pracovnej dosky nad biele spotrebiče namontujte difúznú bariéru, ktorá poskytne extra ochranu pred kondenzáciou pár a vlhkosťou.

БЪЛГАРСКИ

Закрепете дифузионната преградата от долната страна на работния плот над бялата техника. Осигурява допълнителна защита срещу конденз и влага.

HRVATSKI

Postavite vodonepropusnu barijeru s donje strane radne ploče iznad bijele tehnike za ekstra zaštitu od vlage i nečistoće.

ΕΛΛΗΝΙΚΑ

Τοποθετήστε το προστατευτικό διάχυσης κάτω από την επιφάνεια εργασίας και επάνω από τα λευκά είδη. Παρέχει επιπλέον προστασία από την συμπύκνωση και την υγρασία.

РУССКИЙ

Установите диффузионный барьер на нижней стороне столешницы над бытовой техникой, чтобы обеспечить дополнительную защиту от влаги и конденсата.

SRPSKI

Postavite difuzioni štitnik s donje strane radne ploče iznad bele tehnike da zaštitite od kondenzacije i vlage.

SLOVENŠČINA

Na spodnjo stran delovne plošče nad belo tehniko pritrdite izolirno folijo, ki še dodatno ščiti pred kondenzom in vlago.

TÜRKÇE

Nem ve buharlaşmaya karşı ekstra koruma sağlamak için tezgahın alt kısmına, beyaz eşyaların üzerine difüzyon bariyeri yerleştirilebilir.

中文

將防扩散层安装在白色柜体上方的操作台面下，防止凝水和潮气。

繁体中

家電用品上方的桌面可加覆蓋擴散阻礙層，以避免沾染水分和溼氣。

日本語

ワークトップの下に電化製品を設置する場合は、ワークトップを湿気や水気から守るため、ワークトップの裏面に保護シートを取り付けてください。

BAHASA MALAYSIA

Pasang penghalang resapan pada bahagian bawah permukaan kerja pada barangan elektrik yang besar untuk memberikan perlindungan tambahan daripada lembapan dan pemeluwapan.

عربي

ركبي حاجز نشر الضوء في الجانب السفلي من سطح العمل فوق المنسوجات لتوفير حماية إضافية ضد تكتف الماء والرطوبة.

ไทย

ควรใช้แผ่นกันความชื้นติดบนเครื่องใช้ไฟฟ้า ก่อนติดตั้งแผ่นที่อปไว้ด้านบน เพื่อป้องกันแผ่นที่อปเสียหายจากความชื้นหรือไอน้ำ

