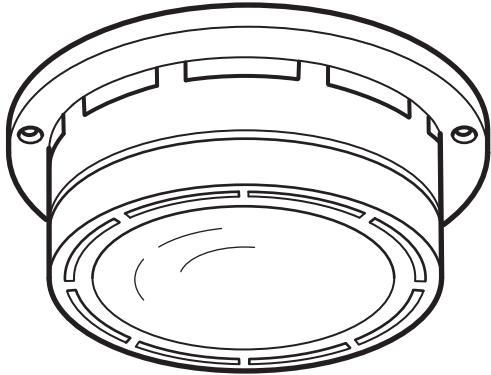
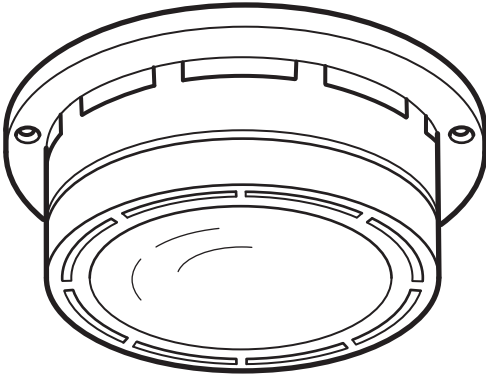


# NON

ENGLISH  
FRANÇAIS  
ESPAÑOL



Design and Quality  
IKEA of Sweden



## ENGLISH

INSTRUCTIONS PERTAINING TO A RISK OF FIRE, ELECTRIC SHOCK, EXPOSURE TO EXCESSIVE UV RADIATION, OR INJURY TO PERSONS

# IMPORTANT SAFETY INSTRUCTIONS

LIGHTED LAMP IS HOT!

**WARNING!** To reduce the risk of FIRE, ELECTRIC SHOCK, EXPOSURE TO EXCESSIVE UV RADIATION, OR INJURY TO PERSONS:

1. Turn off/unplug and allow to cool before replacing bulb (lamp).
2. Bulb (lamp) gets HOT quickly! Only contact switch/plug when turning on.
3. Do not touch hot surfaces like lens guard or enclosure.
4. Do not remain in light if skin feels warm.
5. Do not look directly at lighted bulb (lamp).
6. Keep lamp away from materials that may burn.

7. Use only with a 10 W or smaller bulb (lamp).

8. Do not touch bulb (lamp) at any time. Use a soft cloth. Oil from skin may damage bulb (lamp).

9. Do not operate the unit with a missing or damaged guard, lamp containment barrier, or UV filter if applicable.

## ENGLISH

**CAUTION,** To reduce the risk of fire, electric shock, or injury to persons: Use only insulated staples or plastic ties to secure cords. Route and secure cords so that they will not be pinched or damaged when the cabinet is pushed to the wall. Position the portable cabinet light with respect to the cabinet so the lamp replacement markings can be read during relamping. Not intended for recessed installation in ceilings, or soffits.

The low-voltage portable cabinet light may be installed inside or under a kitchen cabinet or other built-in furniture when:

1. The low-voltage Class 2 power supply is located outside the cabinet and is not concealed; and
2. The line voltage power supply cord is not concealed or run through openings in the cabinet, walls, ceilings, or floors. This requirement does not apply to the wiring between the cabinet light and the power unit. The National Electric Code (NEC) does not permit cords to be concealed where damage to insulation may go unnoticed. To prevent fire danger, do not run cord behind walls, ceilings, soffits, or cabinets where it may be inaccessible for examination. Cords should be visually examined periodically and immediately replaced when any damage is noted.

#### ENGLISH

## ATTENTION:

**CAUTION:** Injury to persons and damage to the lamp and/or the mounting surface may result if the lamp is pulled from the surface. To reduce the likelihood of such injury or damage, mount only on a surface that is mechanically sound.

#### ENGLISH

## WARNING

Deviation from the assembly instructions may result in a risk of fire or electric shock.

#### ENGLISH

Different materials require different types of fittings. Always choose screws and plugs that are specially suited to the material.



#### ENGLISH

Replace any cracked protective shield.

## SAVE THESE INSTRUCTIONS



## FRANÇAIS

INSTRUCTIONS RELATIVES AU RISQUE D'INCENDIE, DE CHOC ÉLECTRIQUE, À L'EXPOSITION EXCESSIVE AU RAYONNEMENT U.V. OU AUX BLESSURES CORPORELLES

# CONSIGNES DE SÉCURITÉ IMPORTANTES

ALLUMÉE, L'AMPOULE DEVIENT BRÛLANTE.

AVERTISSEMENT. Pour réduire le risque d'incendie, de choc électrique, d'exposition excessive au rayonnement U.V. et de blessures corporelles :

- 1 Eteindre, débrancher et laisser refroidir le luminaire avant de remplacer l'ampoule.
- 2 L'ampoule devient chaude très rapidement! Ne toucher qu'à l'interrupteur/la fiche pour allumer.
- 3 Ne pas toucher au réflecteur, à l'écran ou au boîtier lorsqu'ils sont chauds.
- 4 Ne pas demeurer sous le faisceau lumineux si la peau devient chaude.
- 5 Ne pas regarder directement l'ampoule.

6 Garder le luminaire à l'écart des matériaux combustibles.

7 Utiliser uniquement avec une ampoule de 10 W ou moins.

8 Ne jamais toucher l'ampoule avec les doigts. Utiliser un chiffon doux. La graisse de la peau peut endommager l'ampoule.

9 Ne pas utiliser l'appareil si le projecteur, le dispositif de confinement de l'ampoule ou le filtre U.V. ne sont pas en place ou si ces dispositifs sont endommagés.

## FRANÇAIS

**ATTENTION !** Pour réduire le risque d'incendie, d'électrocution ou de blessure, utiliser uniquement des agrafes isolées ou des liens en plastique pour fixer les câbles. Faire passer et fixer les câbles de manière à ce qu'ils ne soient pas coincés ou endommagés lorsque le meuble est poussé contre le mur. Placer l'éclairage portatif de sorte que les informations concernant le remplacement de la source de lumière puissent être relevées.

Ne doit pas être installé dans une corniche ou renfoncement de plafond.

L'éclairage portatif basse tension peut être installé à l'intérieur ou sous un meuble de cuisine (ou un autre meuble encastré) à condition que :

1. l'alimentation basse tension Classe 2 soit située hors de l'élément et ne soit pas dissimulée
2. le câble d'alimentation ne soit pas dissimulé et qu'il ne passe pas à travers des ouvertures dans le meuble, les murs, le plafond ou le sol. Cette exigence ne s'applique pas au câble entre l'éclairage du meuble et le bloc d'alimentation. Le Code Electrique National (NEC) ne permet pas qu'un câble dont l'isolation risque d'être endommagée soit dissimulé. Pour éviter tout risque d'incendie, ne pas dissimuler le câble à l'intérieur d'un mur, d'un plafond, d'une corniche, d'un meuble de cuisine etc. si cela rend la vérification de l'état du câble plus difficile. Vérifier régulièrement l'état des câbles. Si un câble est endommagé, il doit être remplacé immédiatement.

## FRANÇAIS

# IMPORTANT! MISE EN GARDE.

Ne pas arracher le luminaire. Cela peut provoquer des blessures ou l'endommagement du luminaire ou du support auquel il est fixé. Pour des raisons de sécurité, fixer le luminaire à une surface solide et adaptée.

## FRANÇAIS

# ATTENTION

Tout écart par rapport aux instructions d'assemblage peut entraîner un risque d'incendie ou de choc électrique.

## FRANÇAIS

Le choix des vis dépend du matériau dans lequel elles doivent être fixées. Utiliser des vis et chevilles adaptées au matériau du support.



## FRANÇAIS

Si le verre de protection est fêlé il doit être remplacé.

# CONSERVER CES MESURES DE SÉCURITÉ



## ESPAÑOL

INSTRUCCIONES REFERENTES AL RIESGO DE INCENDIO, RIESGO DE RECIBIR UNA DESCARGA ELÉCTRICA, EXPOSICIÓN A RADIACIONES UV EXCESIVAS O DAÑO A PERSONAS

# INSTRUCCIONES IMPORTANTES DE SEGURIDAD

¡LA LÁMPARA SE CALIENTA CUANDO ESTÁ ENCENDIDA!

¡ADVERTENCIA! Para reducir el riesgo de INCENDIO, DESCARGA ELÉCTRICA, EXPOSICIÓN A RADIACIONES UV EXCESIVAS O DAÑOS A PERSONAS:

1 Antes de cambiar la bombilla o cambio de otro tipo de lámpara, apagar/desenchufar la lámpara y dejar que se enfríe.

2 ¡La bombilla SE CALIENTA rápidamente! Al encender la lámpara, tocar únicamente el interruptor/enchufe.

3 No tocar las superficies calientes como el protector de la lente o la pantalla.

4 Evitar la exposición a la luz de esta lámpara si se nota que la piel se calienta.

5 No fijar la mirada directamente en la bombilla cuando la lámpara está encendida.

6 Mantener la lámpara alejada de materiales combustibles.

7 Sólo usar con bombilla de 10W o de menos vatios.

8 No tocar la bombilla (lámpara) en ningún caso. Usar un paño suave pues la grasa de la piel puede dañar la bombilla.

9 No utilizar esta lámpara si falta o está dañado cualquiera de los siguientes componentes: el protector, el dispositivo de bloqueo de la pantalla o el filtro UV.

## ESPAÑOL

# ADVERTENCIA

Para reducir el peligro de incendio, descarga eléctrica o lesiones a personas: Usar sólo grapas aislantes o agarraderas de plástico para fijar los cables. Colocar y fijar los cables de modo que al empujar el armario contra la pared éste no los dañe o rompa. Coloca la lámpara desmontable del armario de tal forma que puedan leerse las instrucciones para la sustitución de bombillas de la lámpara. No ha sido diseñada para instalación empotrada en techos o falsos techos.

La lámpara de armarios de bajo voltaje desmontable puede instalarse dentro o debajo de un armario de cocina u otros muebles integrados siempre y cuando:

1. La batería de bajo voltaje Clase 2 esté ubicada fuera del armario y no quede oculta; y
2. El cable de la batería no quede oculto ni se haga pasar a través de aperturas en el armario, paredes, techos o suelos. Este requisito no se aplica al cable entre la luz del armario y la batería. El National Electric Code (NEC) no permite que se escondan cables cuando hay riesgo de que no se adviertan los daños en el aislante eléctrico. Para prevenir el peligro de incendios, no hacer pasar cables por detrás de paredes, techos, falsos techos o armarios donde queden inaccesibles para su examen. Los cables deben examinarse periódicamente, y cuando se advierta cualquier daño, reemplazarse de inmediato.

## ESPAÑOL

# ¡ATENCIÓN! ¡ADVERTENCIA!

No extaer la lámpara de la superficie de montaje. Esto puede ocasionar daños a las personas, a la lámpara y/o a la superficie de montaje. Para reducir el riesgo de daños, la lámpara sólo se debe montar en una superficie adecuada y resistente.

## ESPAÑOL

# ADVERTENCIA

No seguir las instrucciones de montaje puede resultar en incendio o descarga eléctrica.

## ESPAÑOL

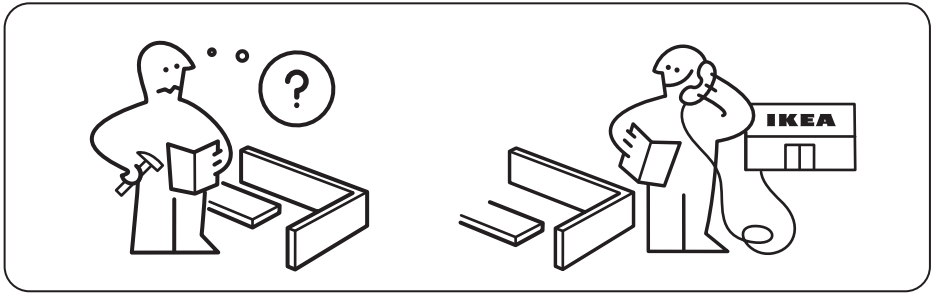
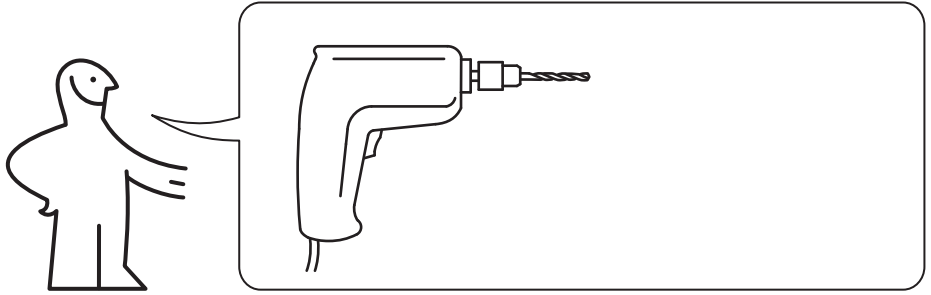
Diferentes materiales requieren diferentes clases de herrajes. Recuerda que los tornillos y tacos que elijas se deben adaptar al material en el que irán sujetos.



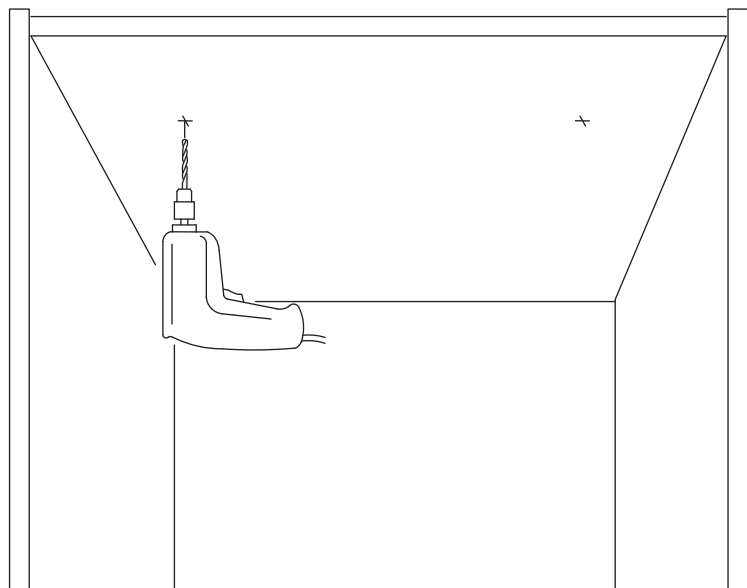
## ESPAÑOL

Si el vidrio protector se ha quebrado, se debe cambiar.

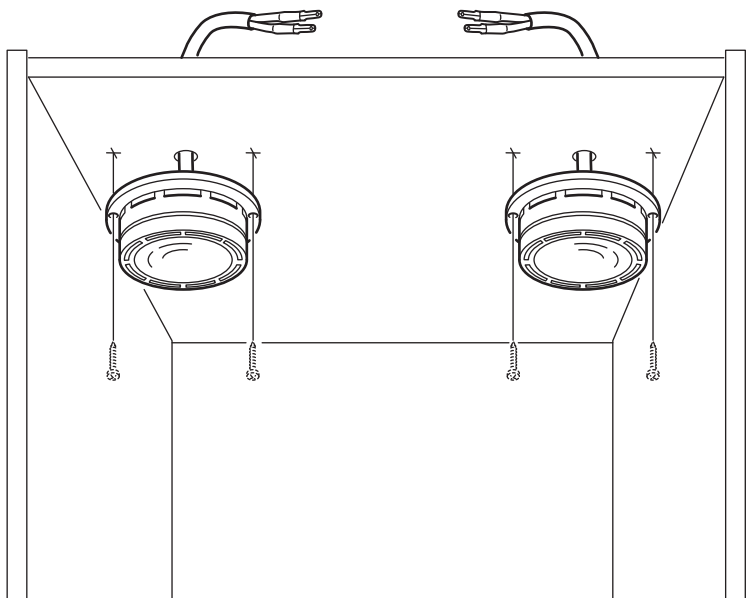
# GUARDA ESTAS INSTRUCCIONES

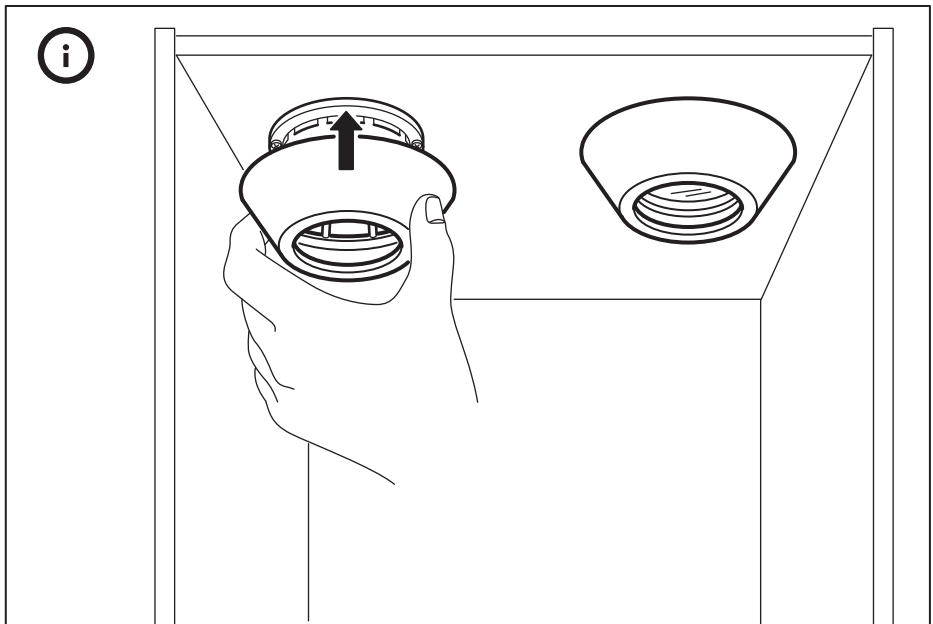
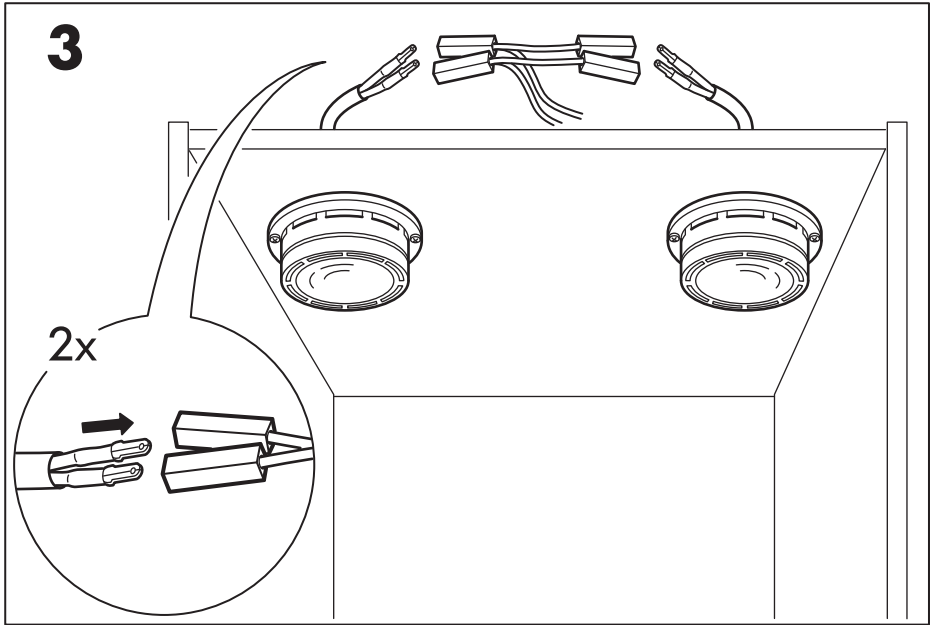


**1**



**2**







**ENGLISH**

WHEN REPLACING BULB - use an G4 class bulb with built-in protective glass guard.

**ESPAÑOL**

AL CAMBIAR DE BOMBILLA, utilizar una bombilla de clase G4 con vidrio protector incorporado.

**FRANÇAIS**

REPLACEMENT DE L'AMPOULE :  
S'assurer que la nouvelle ampoule est de type G4 et dotée d'un verre de protection intégré.

