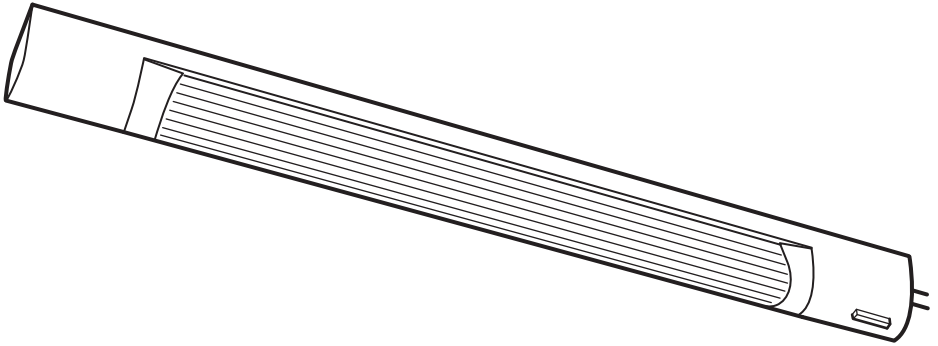


NON

ENGLISH
FRANÇAIS
ESPAÑOL



Design and Quality
IKEA of Sweden



ENGLISH

IMPORTANT SAFETY INSTRUCTIONS

This product has a polarized plug (one blade is wider than the other) as a feature to reduce the risk of electric shock. This plug will fit in a polarized outlet only one way. If the plug does not fit fully in the outlet, reverse the plug. If it still does not fit, contact a qualified electrician. Never use with an extension cord unless plug can be fully inserted. Do not attempt to defeat the safety purpose of the polarized attachment plug. Do not alter the plug.

CAUTION: TO PREVENT ELECTRICAL SHOCK, MATCH WIDE BLADE OF PLUG TO WIDE SLOT, FULLY INSERT.

ENGLISH

WARNING

Deviation from the assembly instructions may result in a risk of fire or electric shock.

ENGLISH

CAUTION, to reduce the risk of fire, electric shock, or injury to persons: Use only insulated staples or plastic ties to secure cords.

Route and secure cords so that they will not be pinched or damaged when the cabinet is pushed to the wall.

Position the portable cabinet light with respect to the cabinet so the lamp replacement markings can be read during relamping.

Not intended for recessed installation in ceilings, or soffits.

Not intended for surface installation inside built-in furnishings such as kitchen cabinets, china cabinets, or trophy cases.

The portable cabinet light may be installed under a kitchen cabinet when the power supply cord is not concealed or run through openings in the cabinet.

Do not conceal power supply cord (or power supply) inside a wall, ceiling, soffit, kitchen cabinet, or similar permanent structure.

Do not run the power supply cord through holes in walls, ceilings, or floors.



FRANÇAIS

CONSIGNES DE SÉCURITÉ IMPORTANTES

Ce produit est muni d'une fiche polarisée (une lame est plus large que l'autre). Pour des raisons de sécurité, cette fiche ne s'insère que d'une seule façon dans la prise polarisée. Si la fiche ne s'insère pas complètement dans la prise, inverser la fiche. Si vous n'arrivez toujours pas à insérer la fiche dans la prise, consultez un électricien qualifié. Ne jamais utiliser un fil de rallonge à moins que la fiche ne puisse être insérée complètement. Ne jamais tenter de déjouer le dispositif de sécurité de la fiche. Ne jamais modifier la fiche.

AVERTISSEMENT : POUR EVITER TOUT RISQUE DE CHOC ELECTRIQUE, INTRODUIRE LA FICHE LARGE DANS LA FENTE LARGE DE LA PRISE DE COURANT EN S'ASSURANT QU'ELLE S'INSERE COMPLETEMENT.

FRANÇAIS

ATTENTION

Tout écart par rapport aux instructions d'assemblage peut entraîner un risque d'incendie ou de choc électrique.

FRANÇAIS

MISE EN GARDE ! Afin de réduire le risque d'incendie, de choc électrique ou de blessure :

Utiliser uniquement des agrafes isolantes ou des rubans en plastique pour fixer les câbles.

Poser et fixer les câbles de sorte qu'ils ne se coincent ou ne s'endommagent pas lorsque le rangement est poussé contre le mur. Placer l'éclairage portable de l'élément de manière que le marquage du remplacement d'ampoule soit visible lors du remplacement.

N'est pas conçu pour un montage encastré dans un plafond ou une voute. N'est pas conçu pour un montage en surface dans des meubles encastrés tels que des éléments de cuisine ou des vitrines.

L'éclairage portable peut être monté sous un élément de cuisine si le câble de réseau est dissimulé ou passe par des ouvertures dans l'élément.

Le câble de réseau (ou la connexion au réseau) ne doit pas être dissimulé dans un mur, un plafond, une voute, un élément de cuisine ou autre construction fixe similaire.

Ne pas tirer le câble de réseau par des trous dans une cloison, un plafond ou un sol.



ESPAÑOL

INSTRUCCIONES IMPORTANTES DE SEGURIDAD

Este producto tiene un enchufe polarizado (una patilla es más ancha que la otra) para reducir el riesgo de cables. Este enchufe sólo se podrá enchufar de una forma. Si el enchufe no se puede introducir completamente en la toma, gíralo. Si sigue sin poderse enchufar, contactar con un electricista cualificado. Nunca se debe usar un alargador si el enchufe no se puede enchufar de forma correcta. Nunca se debe alterar el dispositivo de seguridad del alargador polarizado. No manipular el enchufe.

ADVERTENCIA: PARA EVITAR CABLES, LA PATILLA ANCHA DEL ENCHUFE DEBE COINCIDIR CON LA RANURA ANCHA E INTRODUCIRSE COMPLETAMENTE.

ESPAÑOL

ADVERTENCIA

No seguir las instrucciones de montaje puede resultar en incendio o descarga eléctrica.

ESPAÑOL

ATENCIÓN, para reducir el riesgo de incendio, descarga eléctrica o lesiones a personas:

Usar únicamente grapas aislantes o cintas de plástico para fijar los cables. Extender y asegurar los cables de forma que no puedan sufrir pinzamientos o dañarse cuando se empuje el armario contra la pared.

Situar la lámpara de armario portátil con respecto al armario de forma que sea posible leer las marcas de sustitución cuando haya que sustituir la bombilla.

El sistema no ha sido diseñado para instalar empotrado en techos o falsos techos.

Tampoco ha sido diseñado para instalar en superficie en muebles empotrados tales como armarios de cocina, aparadores o vitrinas.

La lámpara portátil de armario puede instalarse bajo un armario de cocina siempre que su cable no quede oculto por el armario o se haga pasar al interior del mismo.

No ocultar el cable de alimentación eléctrica dentro de una pared, techo, falso techo, armario de cocina o estructura permanente similar.

No hacer pasar el cable de alimentación eléctrica a través de agujeros en la pared, techos o suelos.



ENGLISH

ATTENTION:

CAUTION: Injury to persons and damage to the lamp and/or the mounting surface may result if the lamp is pulled from the surface. To reduce the likelihood of such injury or damage, mount only on a surface that is mechanically sound.

FRANÇAIS

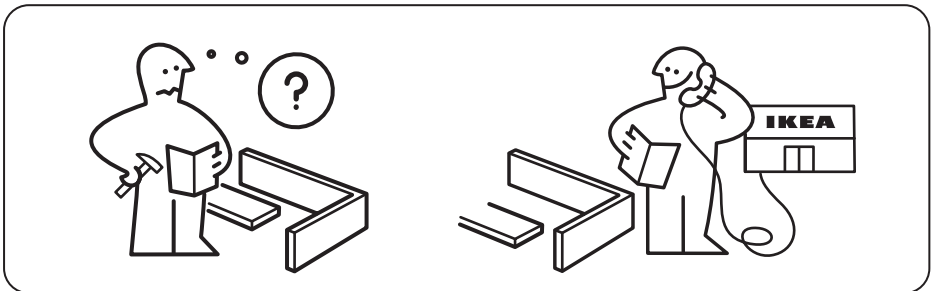
IMPORTANT!

MISE EN GARDE. Ne pas arracher le luminaire. Cela peut provoquer des blessures ou l'endommagement du luminaire ou du support auquel il est fixé. Pour des raisons de sécurité, fixer le luminaire à une surface solide et adaptée.

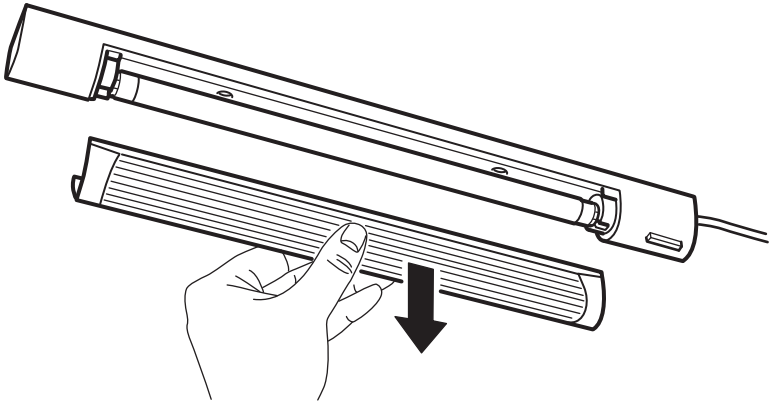
ESPAÑOL

¡ATENCIÓN!

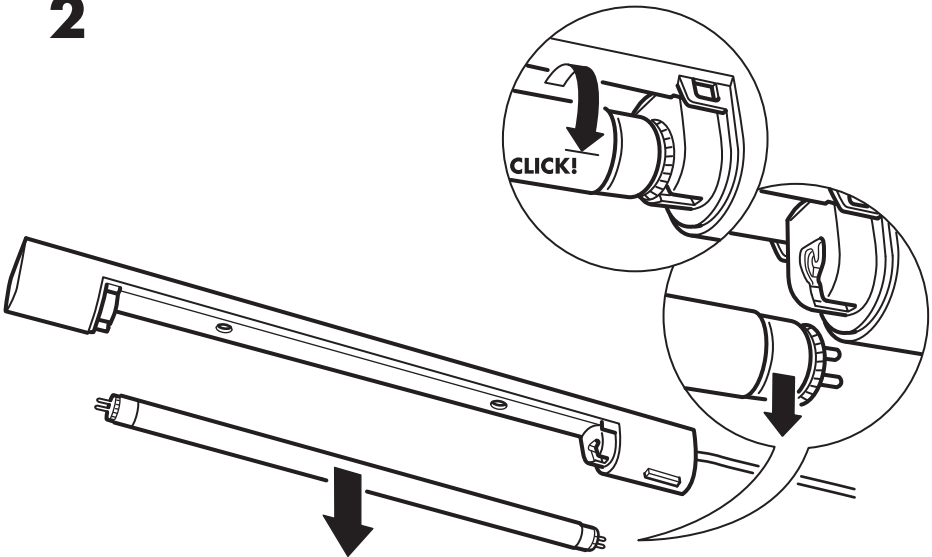
¡ADVERTENCIA! No extraer la lámpara de la superficie de montaje. Esto puede ocasionar daños a las personas, a la lámpara y/o a la superficie de montaje. Para reducir el riesgo de daños, la lámpara sólo se debe montar en una superficie adecuada y resistente.



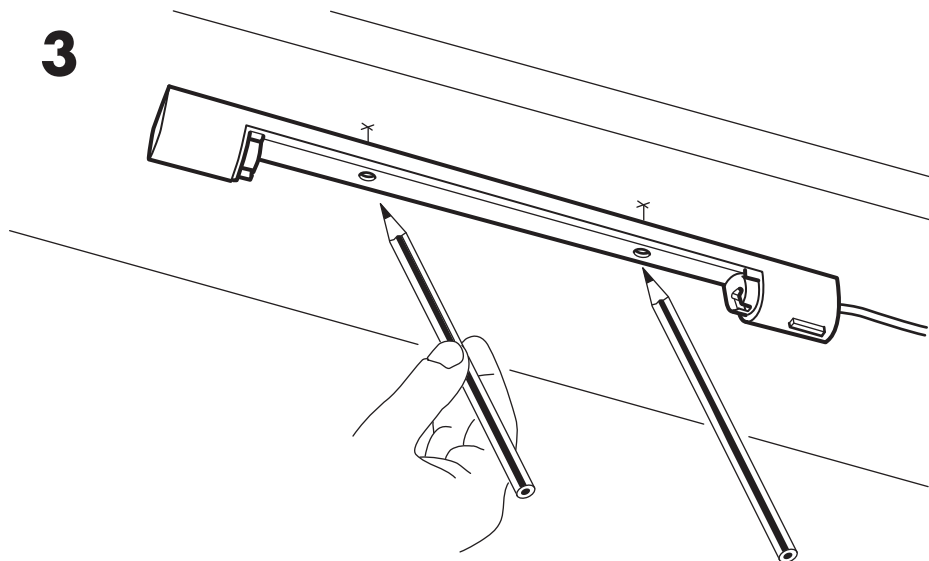
1



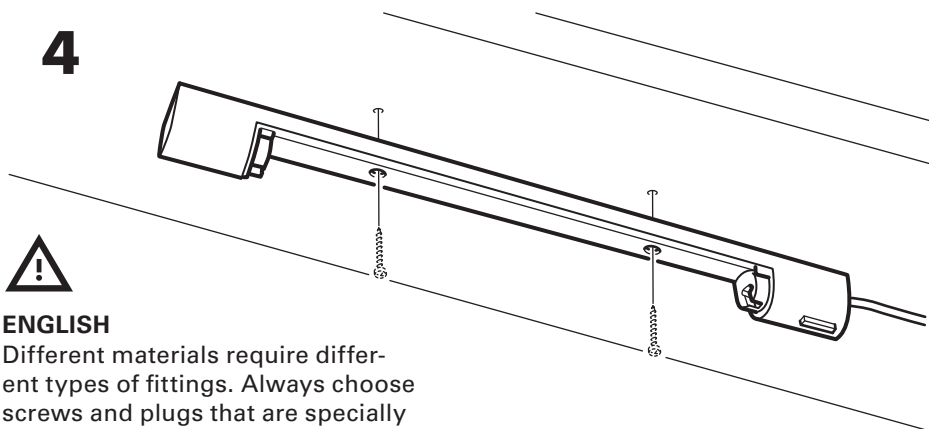
2



3



4



ENGLISH

Different materials require different types of fittings. Always choose screws and plugs that are specially suited to the material.

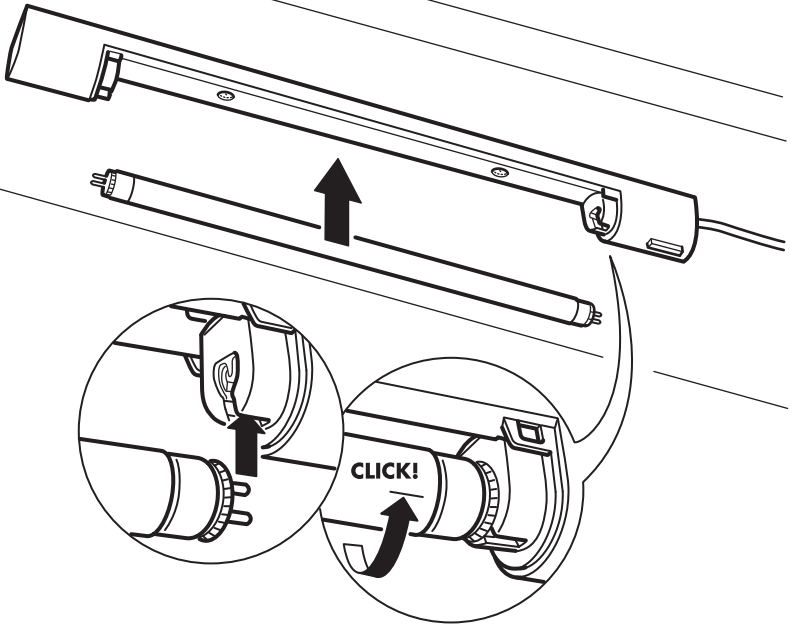
FRANÇAIS

Le choix des vis dépend du matériau dans lequel elles doivent être fixées. Utiliser des vis et chevilles adaptées au matériau du support.

ESPAÑOL

Diferentes materiales requieren diferentes clases de herrajes. Recuerda que los tornillos y tacos que elijas se deben adaptar al material en el que irán sujetos.

5



6

