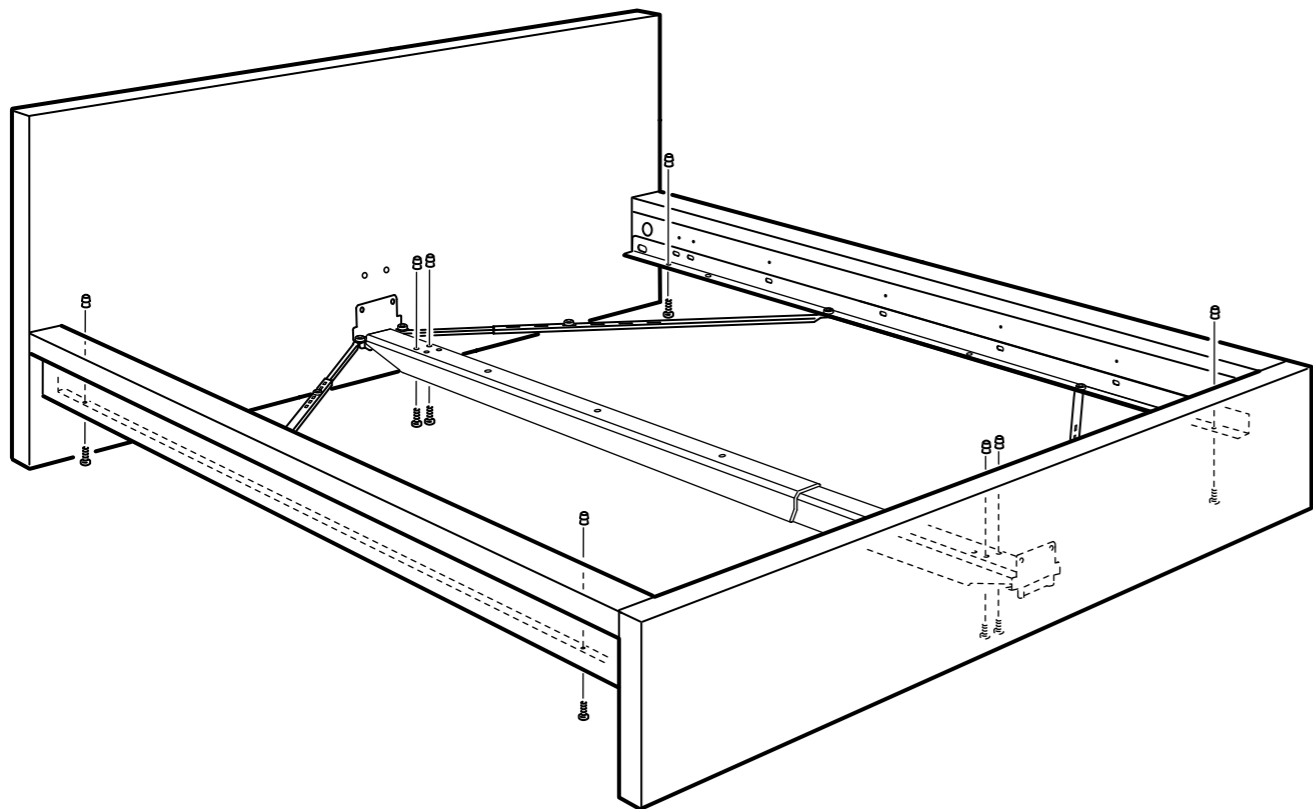
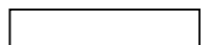
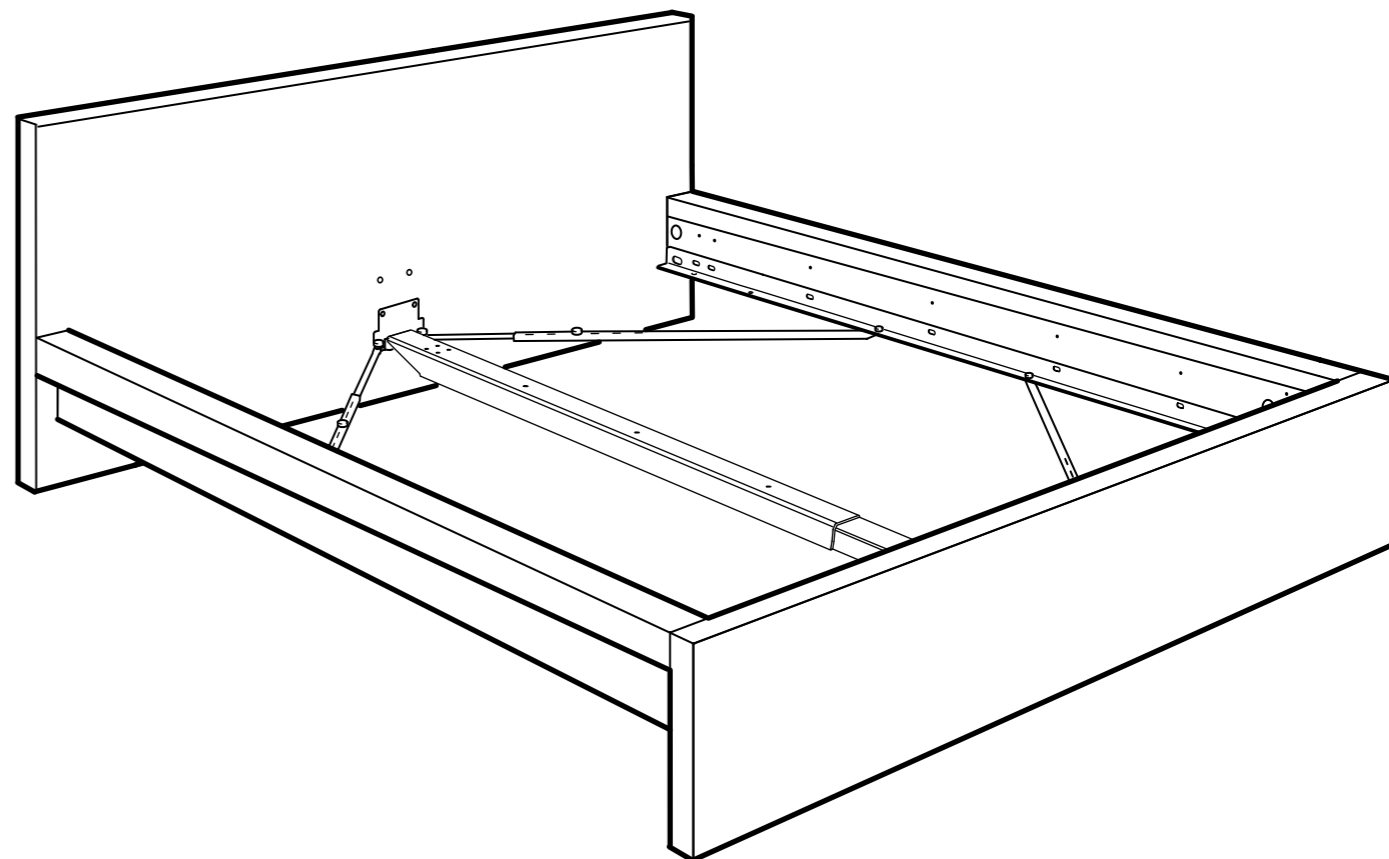
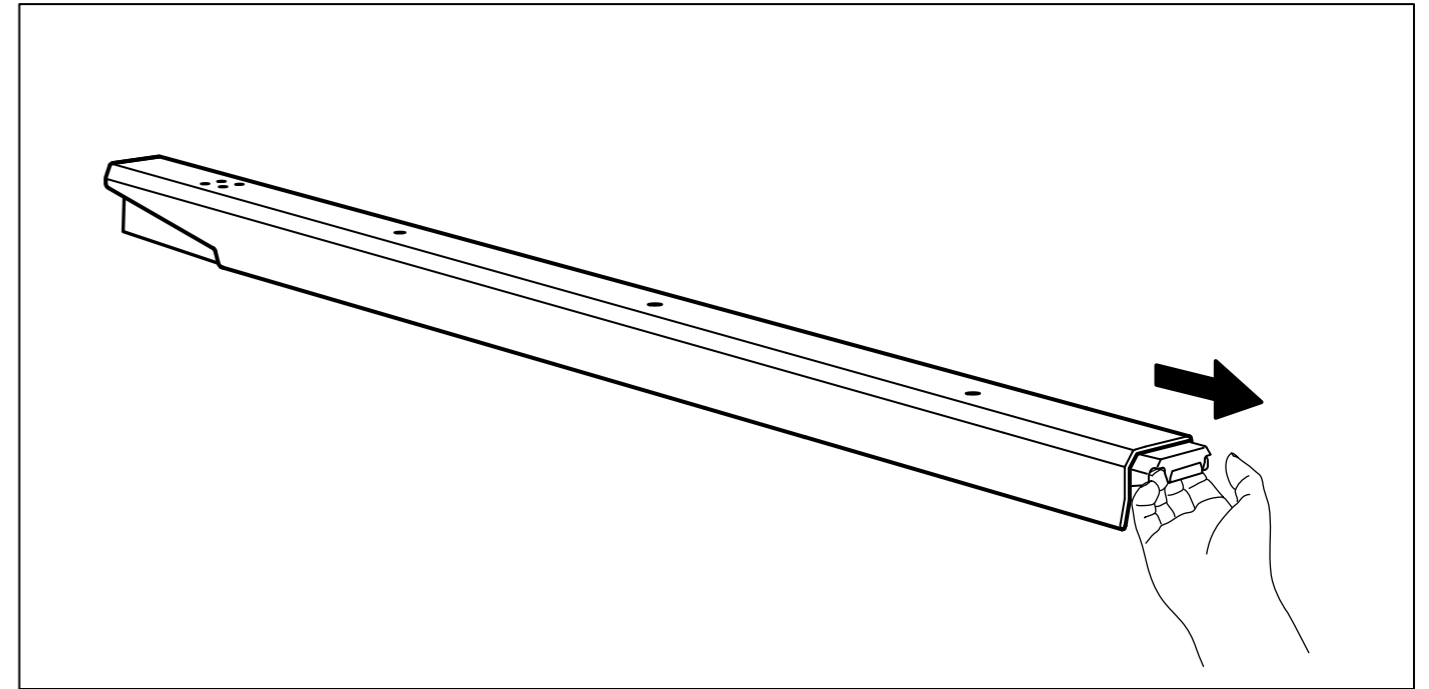
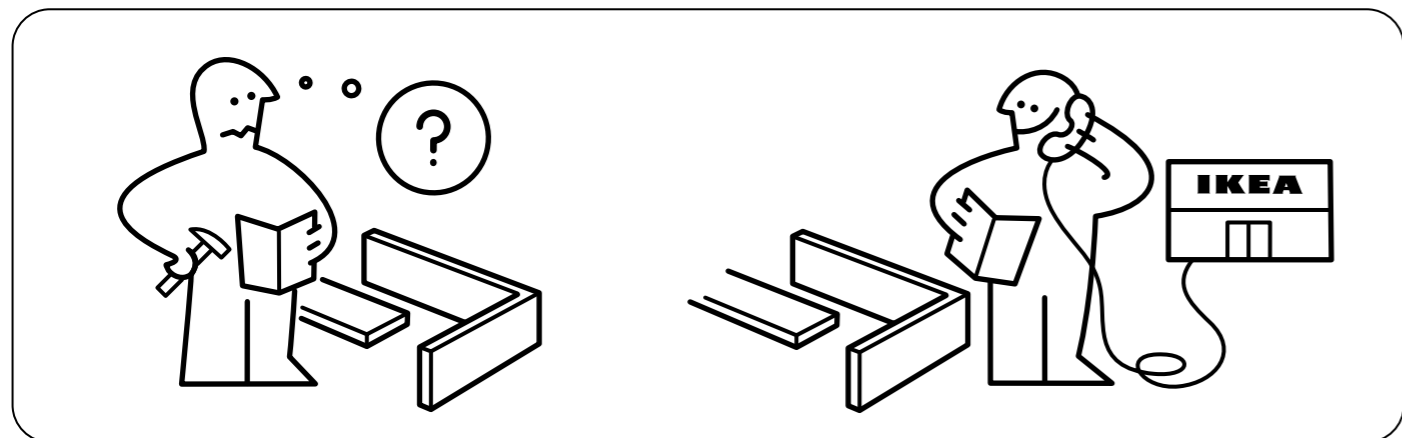
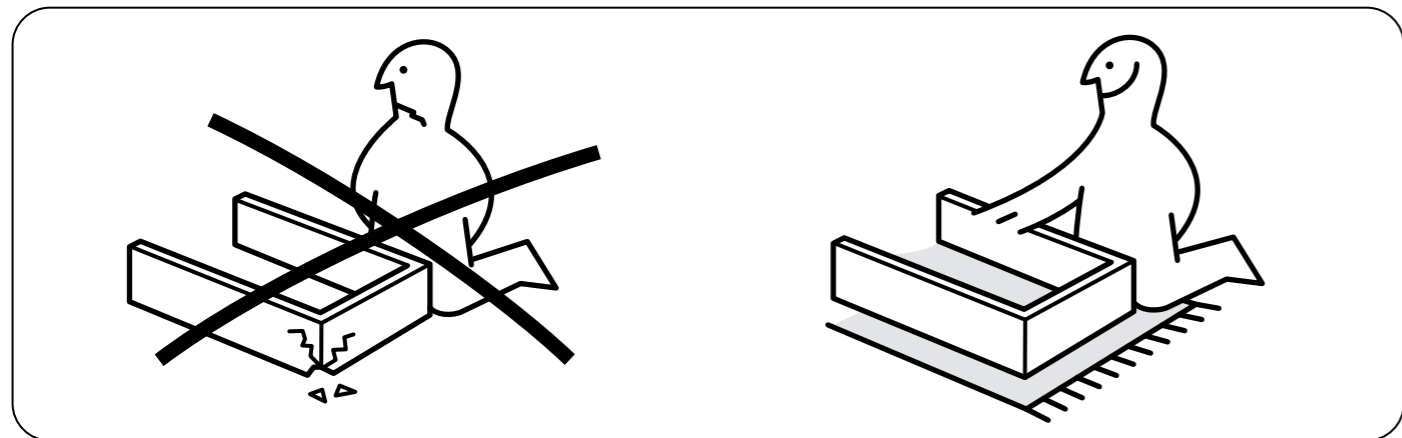
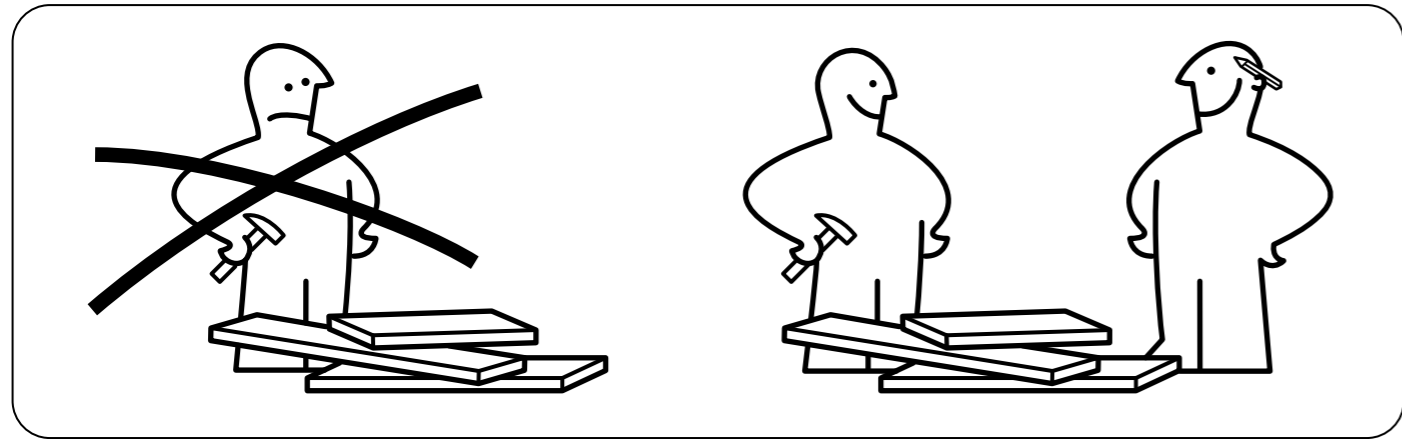
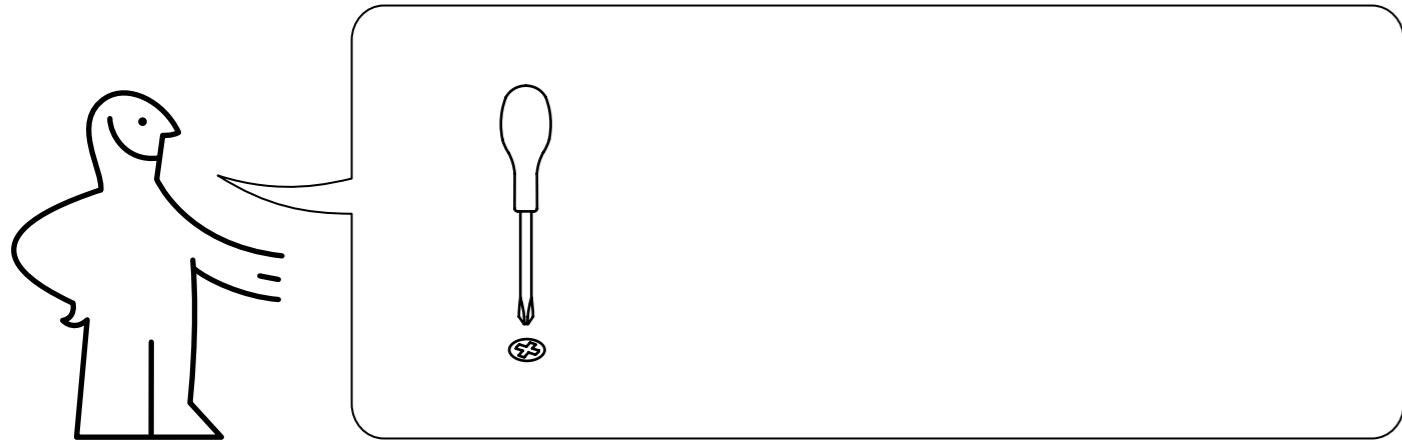


↓  
**10**

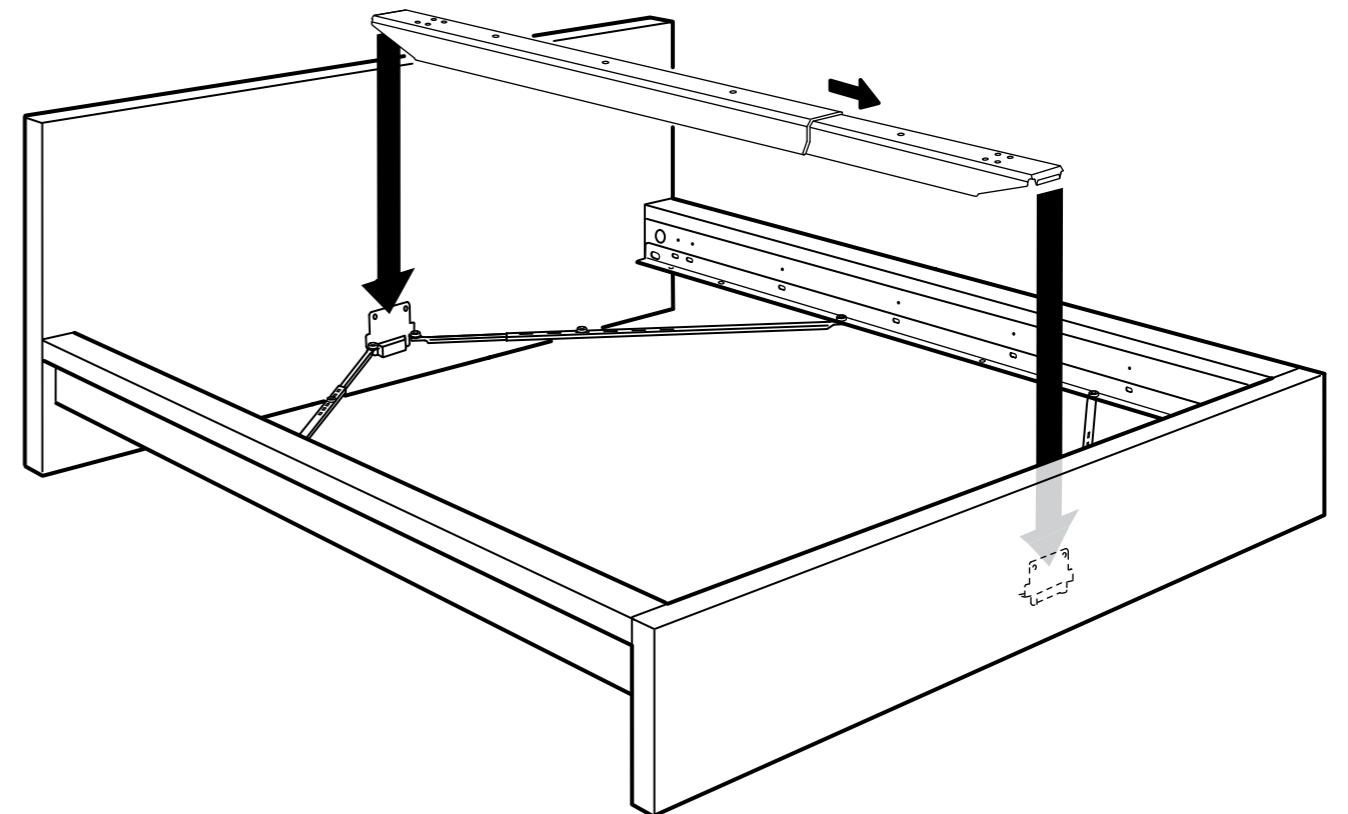


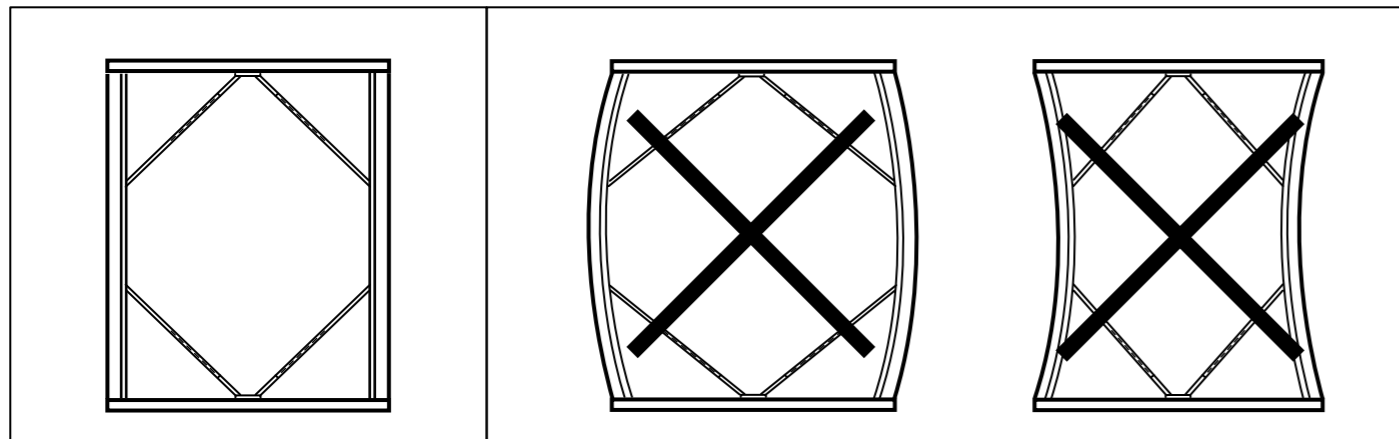
# MALM



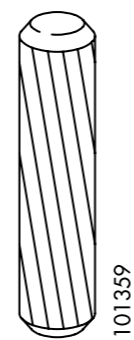
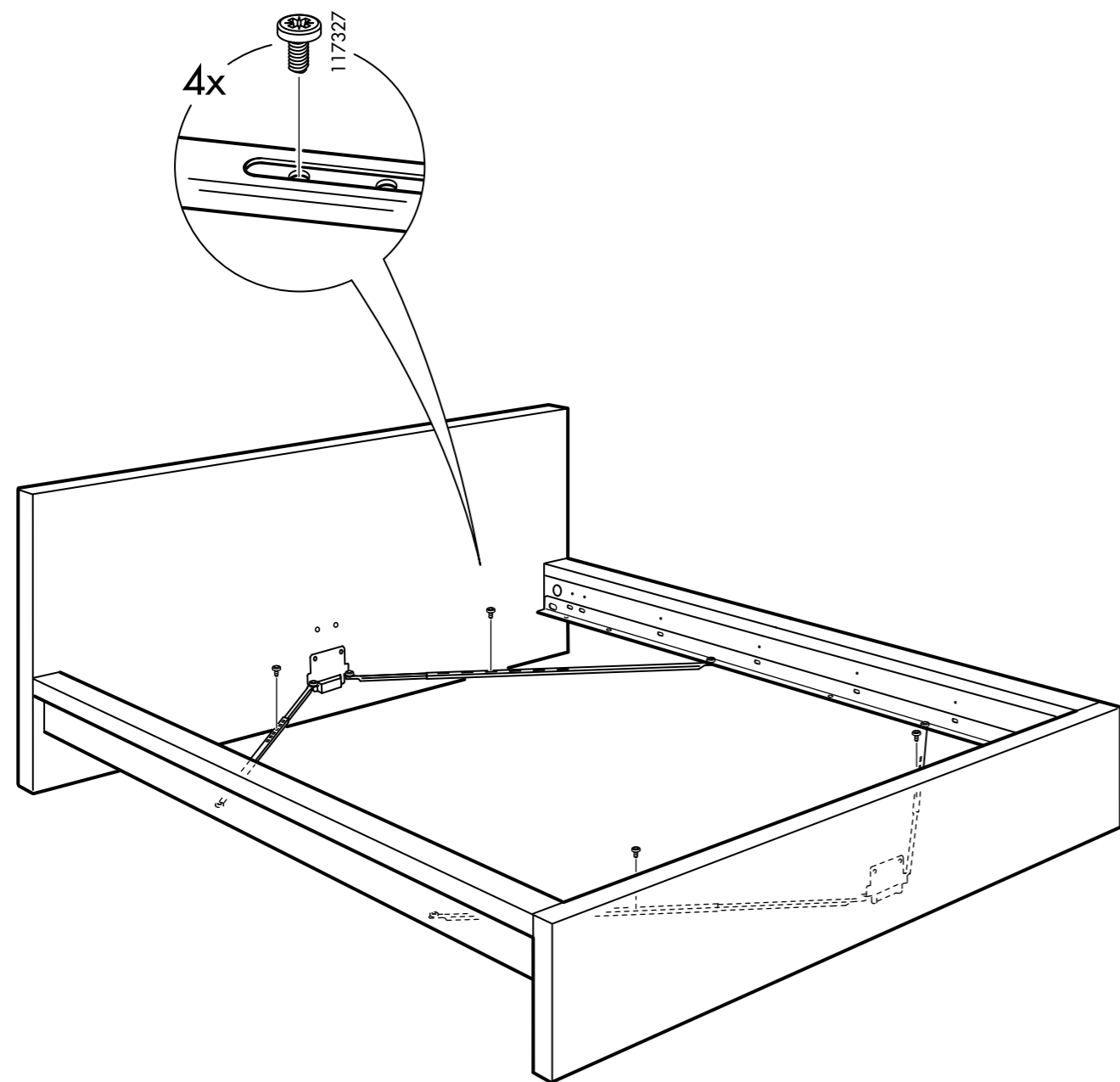


9



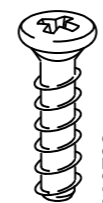


8



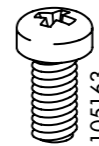
12x

101359



20x/22x

110789



8x

105163



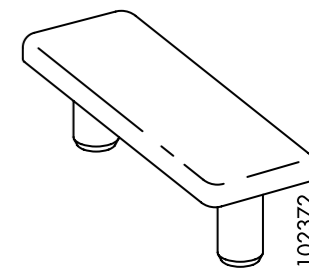
12x

117327



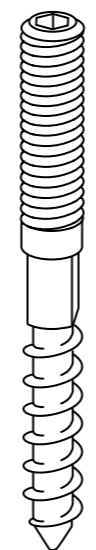
8x

102267



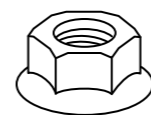
6x

102372



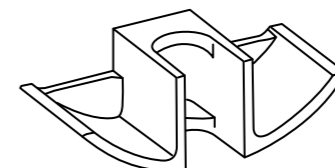
4x

114334



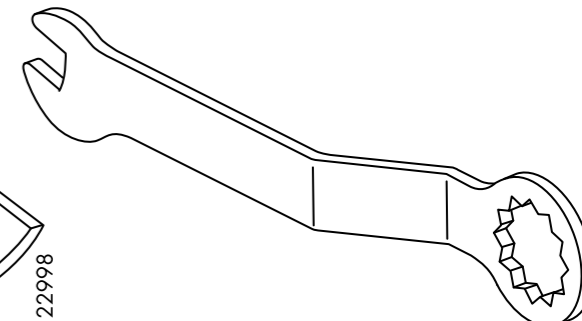
4x

114254



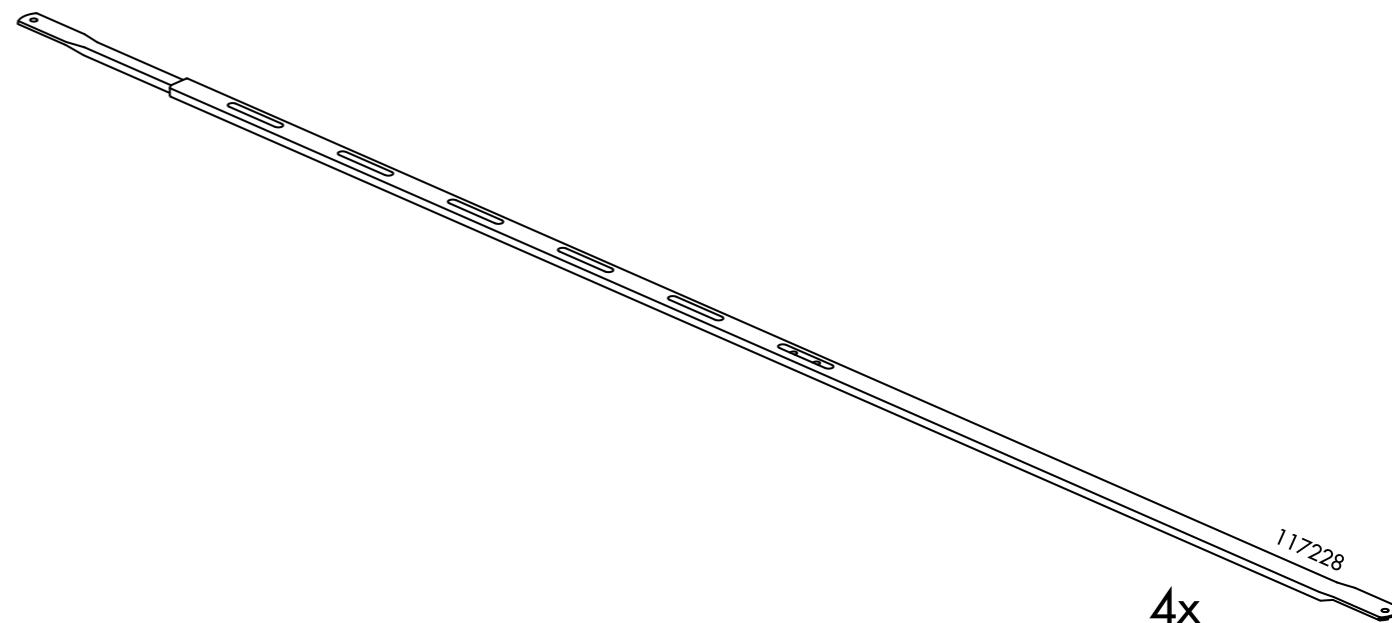
4x

122998



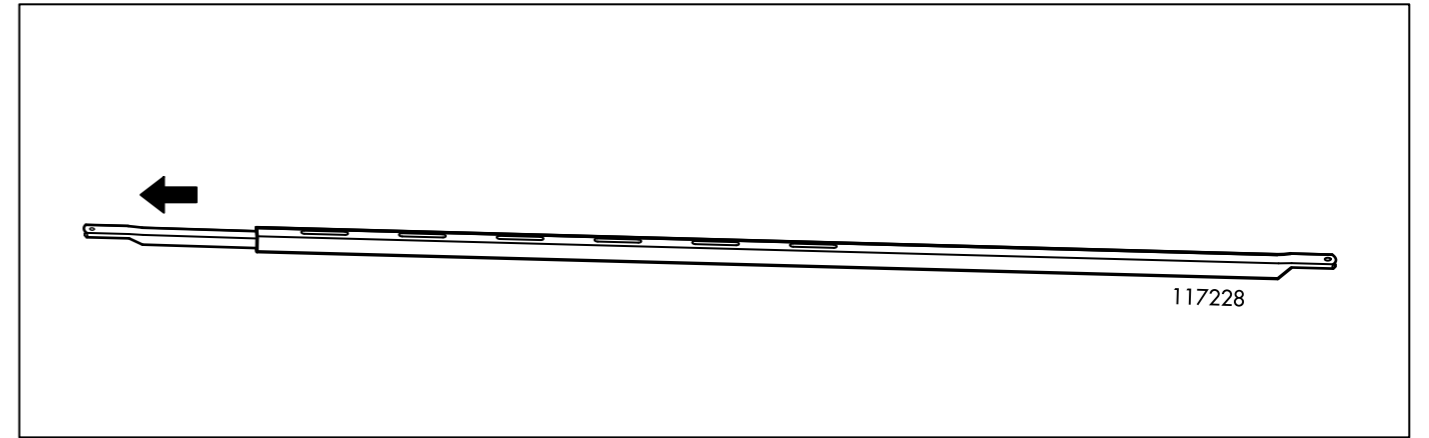
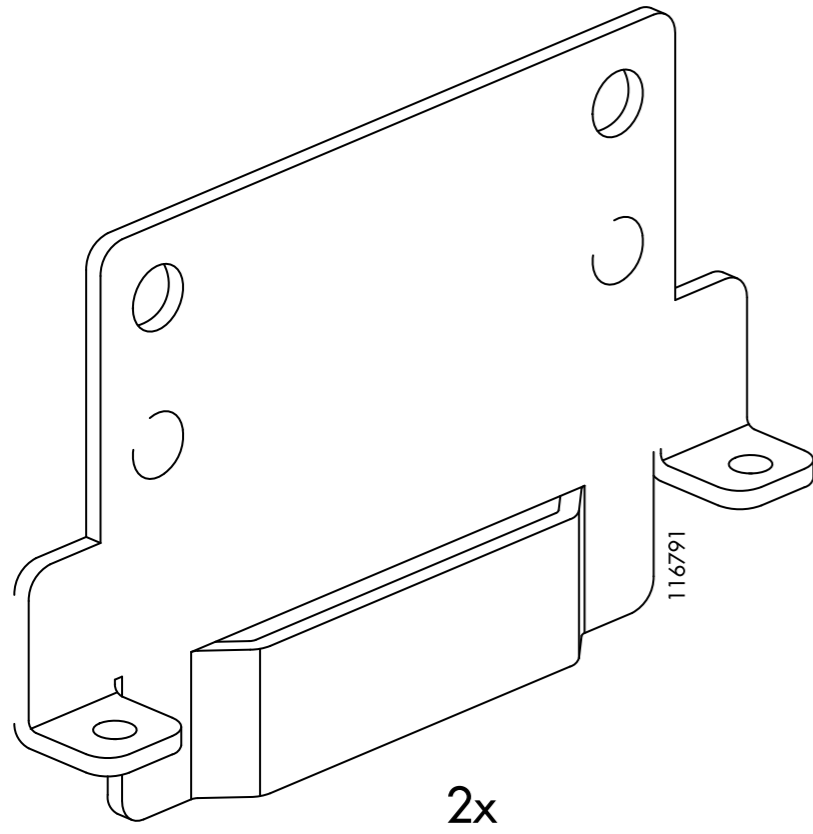
1x

113453

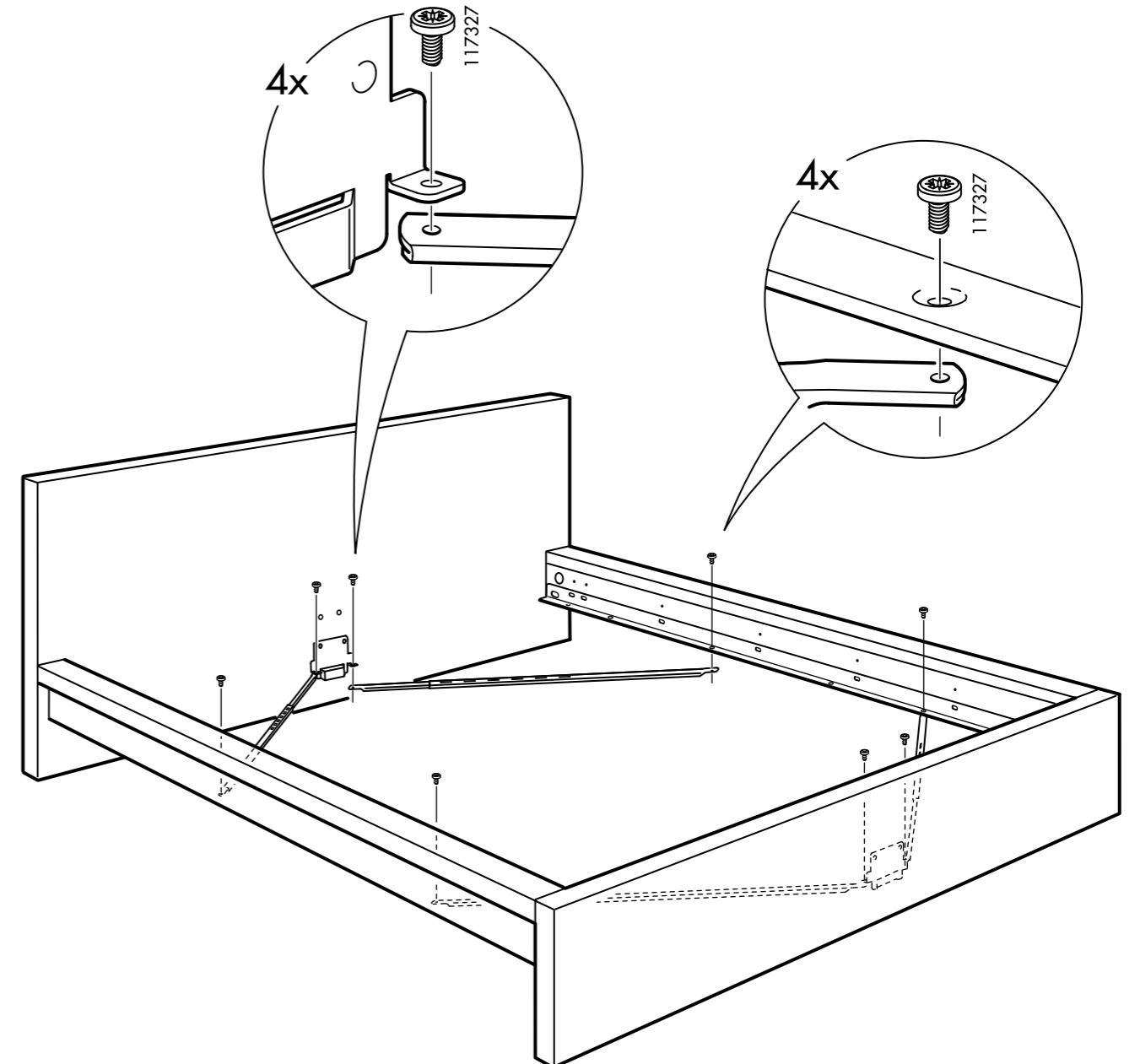
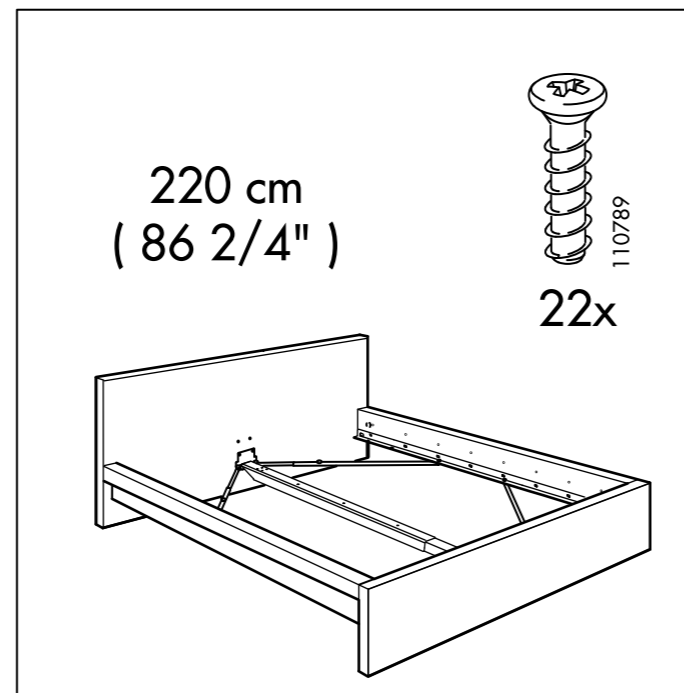
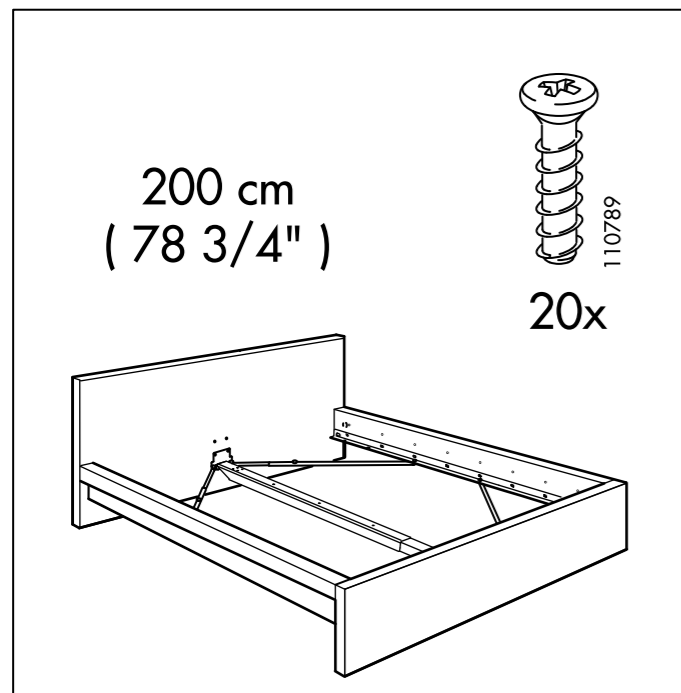


4x

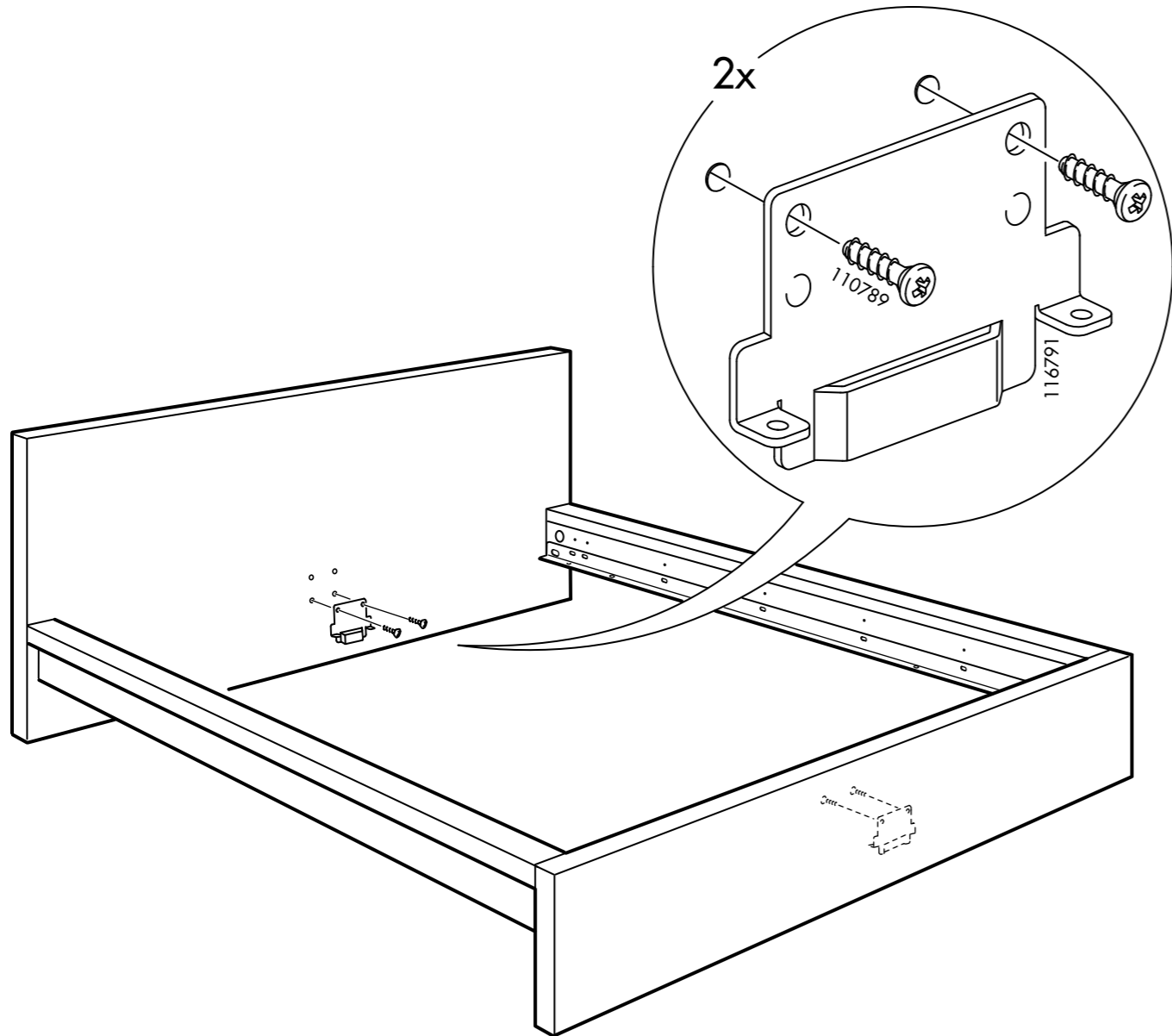
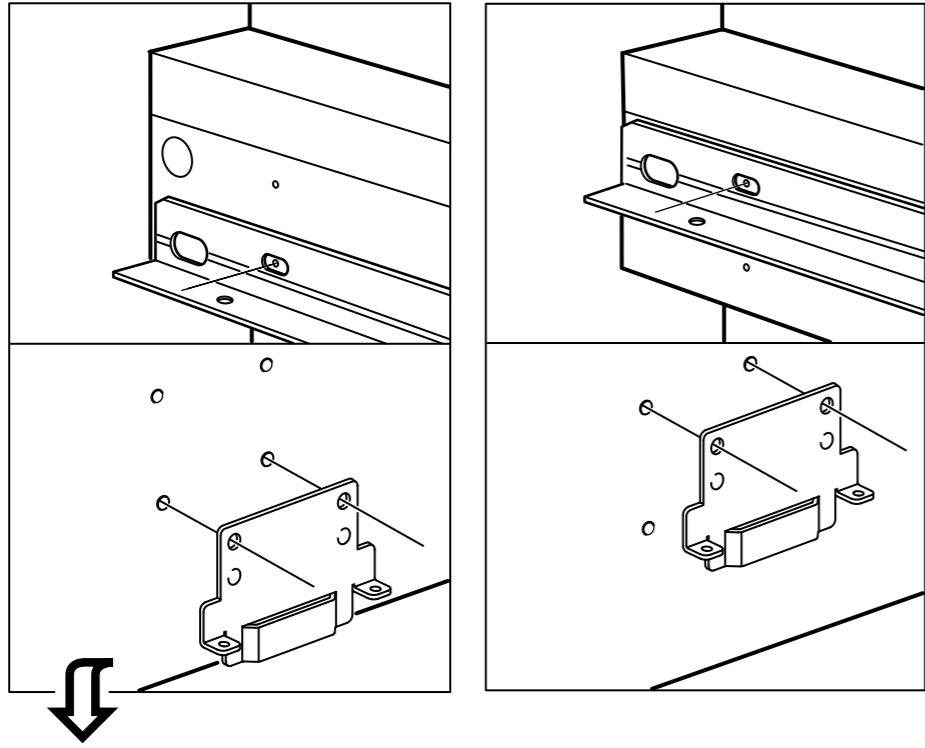
117228



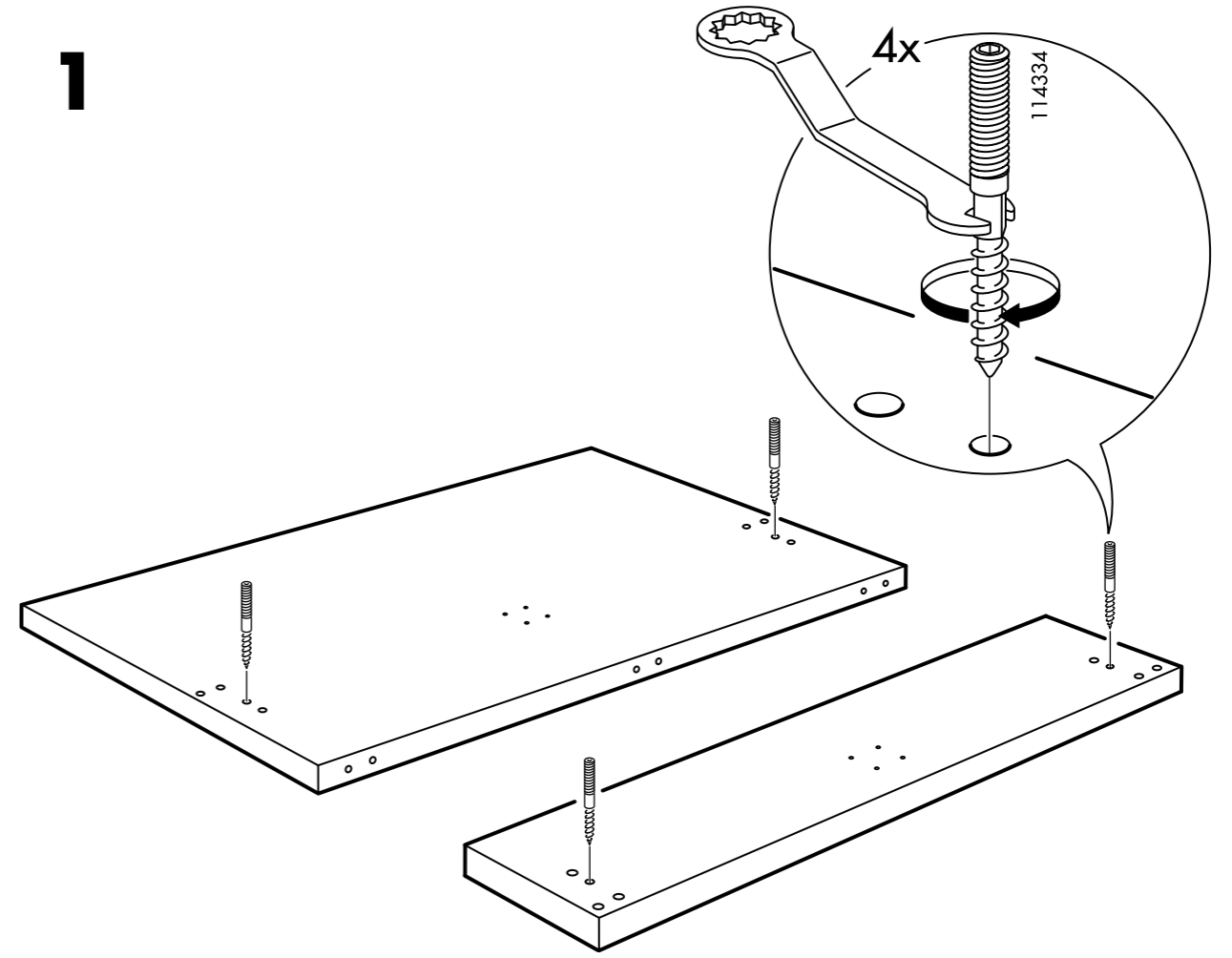
**7**



6



1



2

