

LOVIKEN

BG

HR

GR

RU

SR

SI

TR

UA

KZ

中文

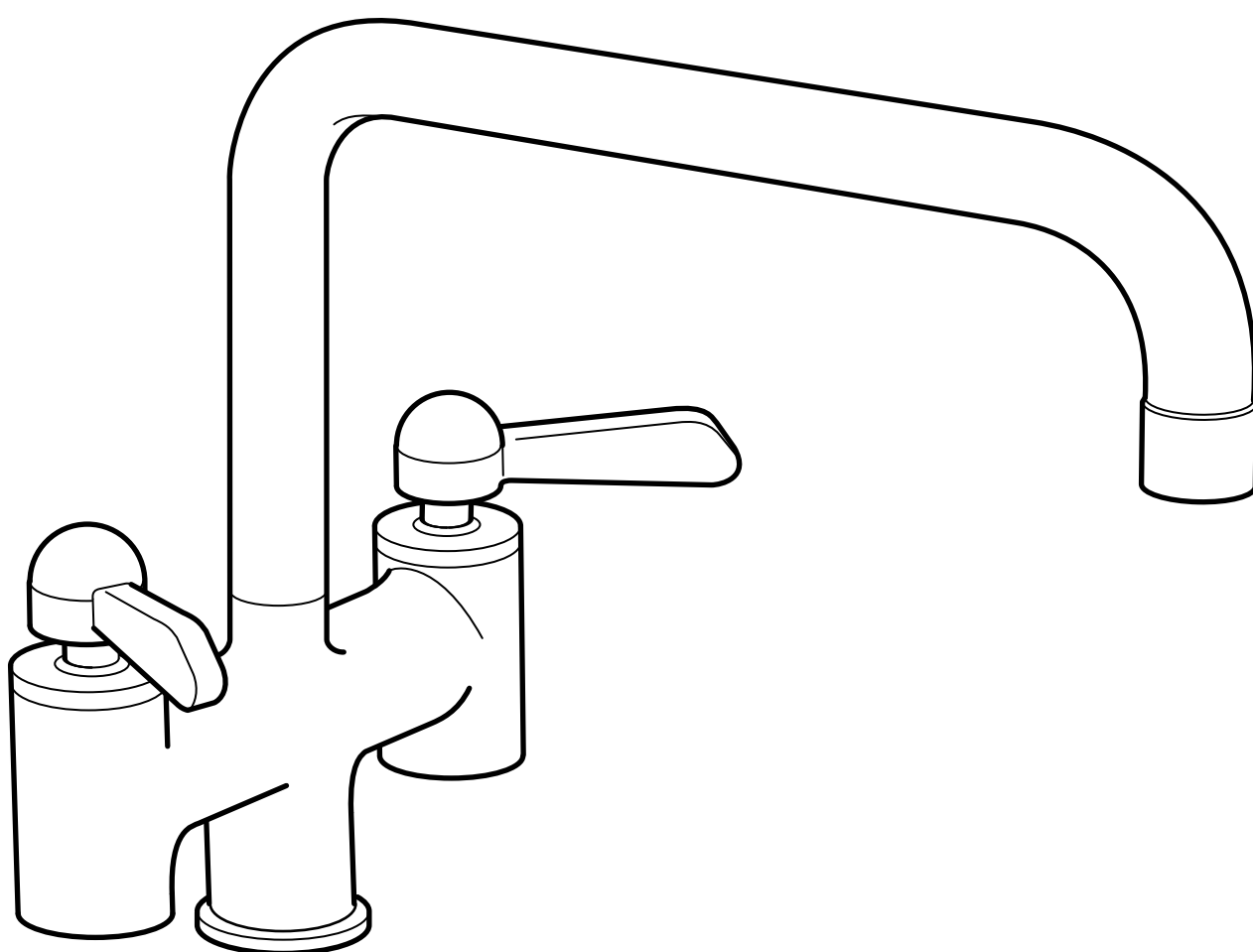
繁中

JP

BM

AR

TH



Design and Quality
IKEA of Sweden



БЪЛГАРСКИ

Монтажът трябва да се извърши в съответствие със валидните строителни и водопроводни изисквания. Ако имате въпроси, свържете се със специалист.

HRVATSKI

Instaliranje se mora vršiti sukladno važećim lokalnim građevinskim i vodoinstalaterskim propisima. Ako niste sigurni, kontaktirajte stručnjaka.

ΕΛΛΗΝΙΚΑ

Η εγκατάσταση θα πρέπει να πραγματοποιείται σύμφωνα με τους ισχύοντες τοπικούς κανονισμούς κατασκευών και υδραυλικών εγκαταστάσεων. Εάν έχετε κάποια αμφιβολία, επικοινωνήστε με ένα επαγγελματία.

РУССКИЙ

Установка должна производиться в соответствии с текущими местными правилами по установке смесителей. В случае каких-либо сомнений обратитесь к профессиональным водопроводчикам.

SRPSKI

Instaliranje obavite u skladu sa važećim lokalnim građevinskim pravilima i pravilima o vodovodu. Ako ih ne znate, obratite se profesionalcu.

SLOVENŠČINA

Montaža mora biti opravljena v skladu z veljavnimi lokalnimi predpisi s področja gradbeništva in vodoinštalaterstva. Če ste v dvomih, se obrnite na strokovnjaka.

TÜRKÇE

Tesisat, yerel yapı ve tesisat gerekliliklerine uygun olarak yapılmalıdır. Tereddüt ettiğiniz bir konu olursa profesyonel bir kişi ile temas kurunuz.

Українська

Встановлення має виконуватися відповідно до чинних місцевих будівельно-сантехнічних норм. Якщо у Вас виникли сумніви, зверніться до фахівця.

ҚАЗАҚ

Орнату араластырғышты орнату жөніндегі жергілікті қолданыстағы ережелерге сәйкес іске асуы керек. Қандай да бір күмән болған жағдайда кәсіби су құбырышдан көмек сұраңыз.

中文

必须遵循当地的建筑和管道工程法规进行安装。如果存在疑问，请咨询专业人员。

繁中

需依照當地建築物及配管系統規定安裝，如有疑問，請聯絡專業人員

日本語

お住まいの地域の建築基準や配管基準に従って設置を行ってください。ご不明な点がございましたら、専門業者にお問い合わせください。

BAHASA MALAYSIA

Pemasangan mesti dilakukan agar mematuhi peraturan binaan dan pemasangan paip di kawasan anda. Jika anda ragu, hubungi pakar dalam bidang pemasangan.

عربي

يجب أن يتم التركيب وفق الأنظمة المحلية الحالية للإنشاء والصرف الصحي. إذا كان لديك شك، اتصل بالجهة المختصة.

ไทย

การติดตั้งต้องกระทำให้สอดคล้องและเป็นไปตามระเบียบการก่อสร้างและการประปาในพื้นที่ของคุณ หากมีข้อสงสัย กรุณาติดต่อผู้ชำนาญการ



БЪЛГАРСКИ

Затворете главната спирачна клапа преди да подмените смесителя.

HRVATSKI

Isključite glavni ventil prije promjene mješalice za toplu i hladnu vodu.

ΕΛΛΗΝΙΚΑ

Πριν αλλάξετε τον μείκτη νερού, κλείστε τον γενικό διακόπτη της παροχής.

РУССКИЙ

Отключайте основной клапан перед заменой смесителя.

SRPSKI

Pre zamene baterje za toplu i hladnu vodu zavrnite glavni ventil.

SLOVENŠČINA

Pred menjavo armature zaprite glavni ventil za vodo.

TÜRKÇE

Batarya değişimi yapmadan önce ana su vanasını kapatınız.

Українська

Відключіть основний стопорний клапан перед заміною змішувача.

ҚАЗАҚ

Араластырғышты ауыстырмас бұрын негізгі қалпақты ажыратыңыз.

中文
在更换混合型水龙头之前，请关闭切断阀。

عربي
أغلق الصمام الرئيسي قبل تغيير حنفية الخراط.

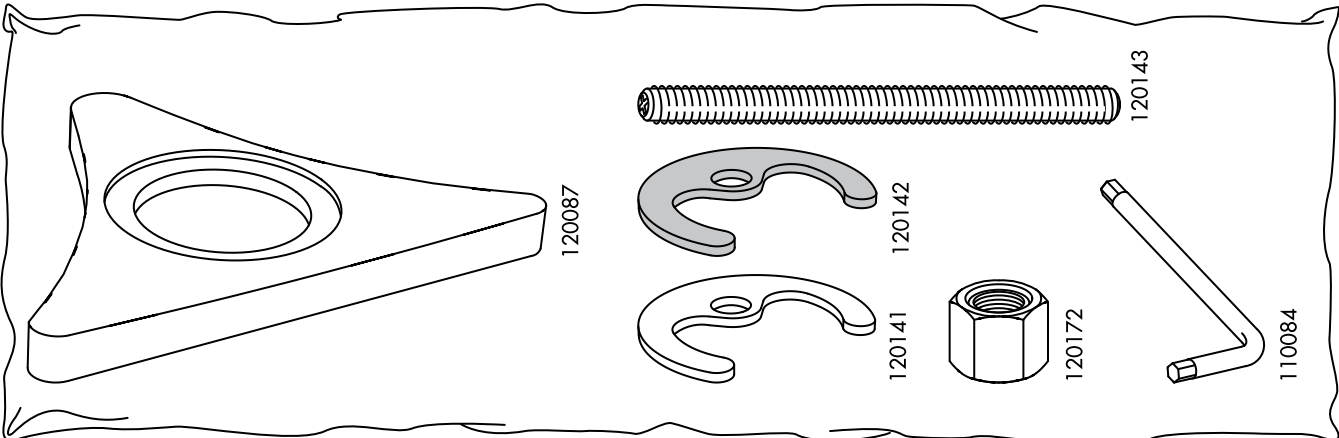
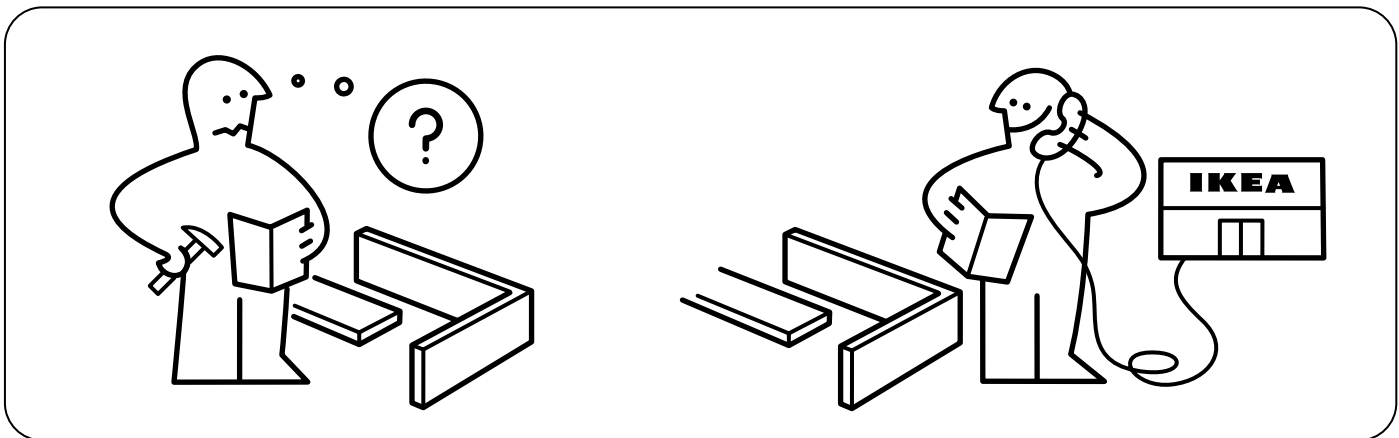
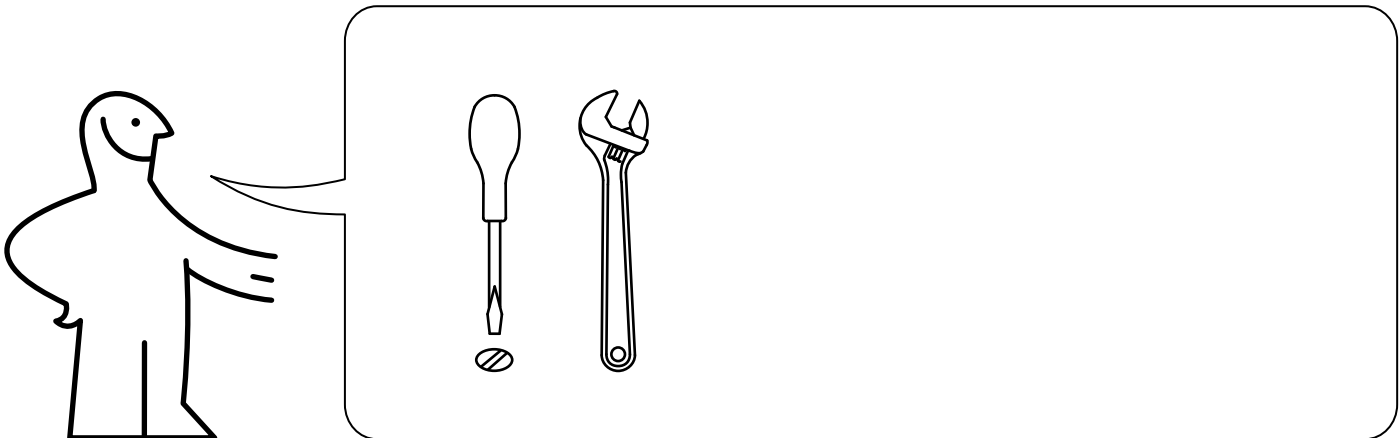
繁体中文
更換水龍頭之前，需關掉主開關裝置

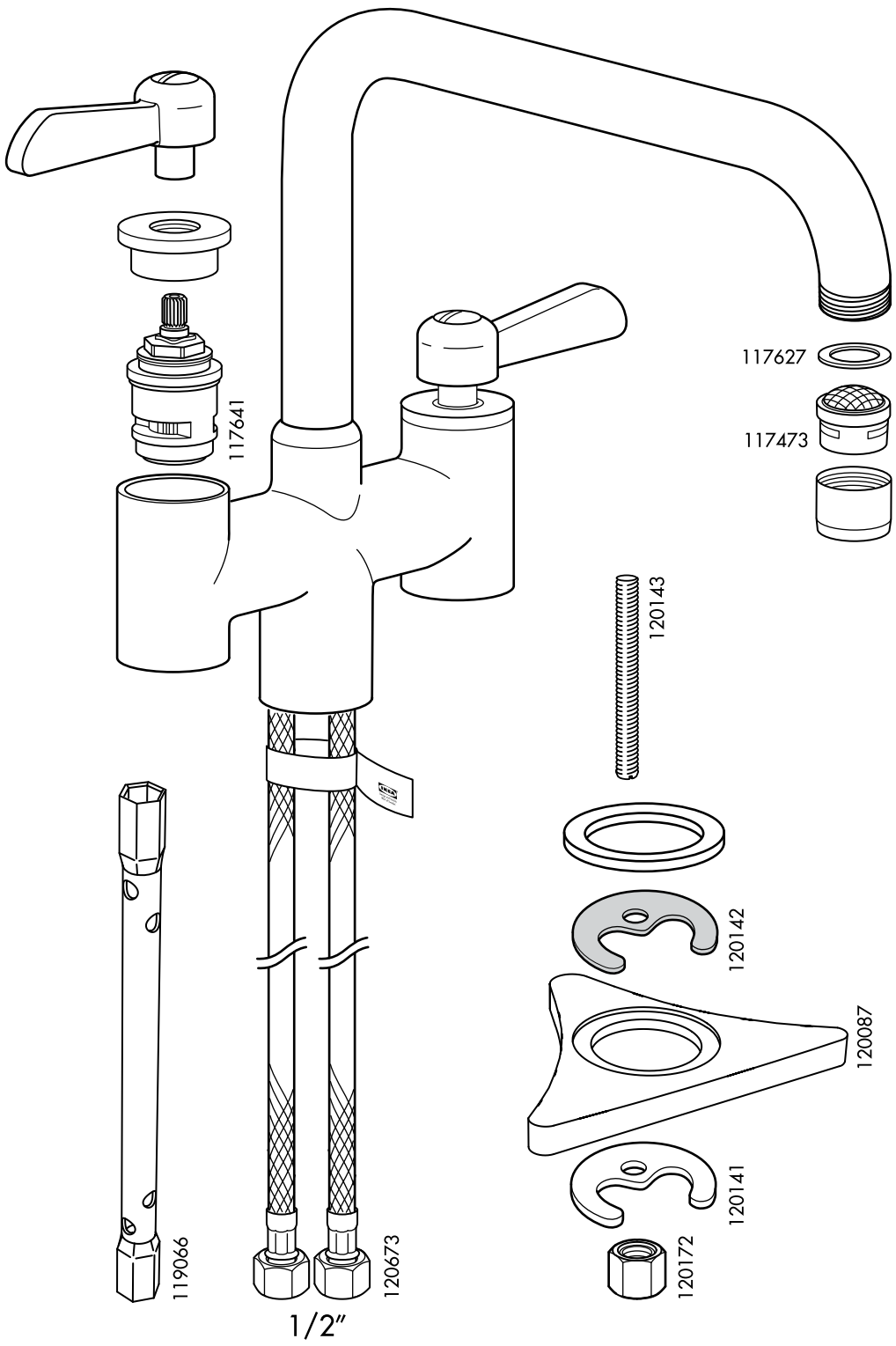
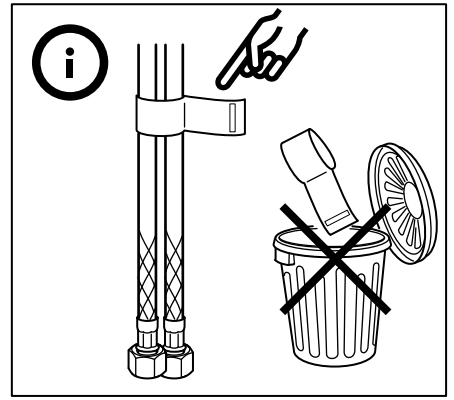
ไทย
ปิดวาล์วน้ำทุกครั้ง ก่อนการเปลี่ยนหัวก๊อก

日本語
混合栓を交換する前に必ず止水栓を閉じてください。

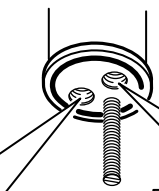
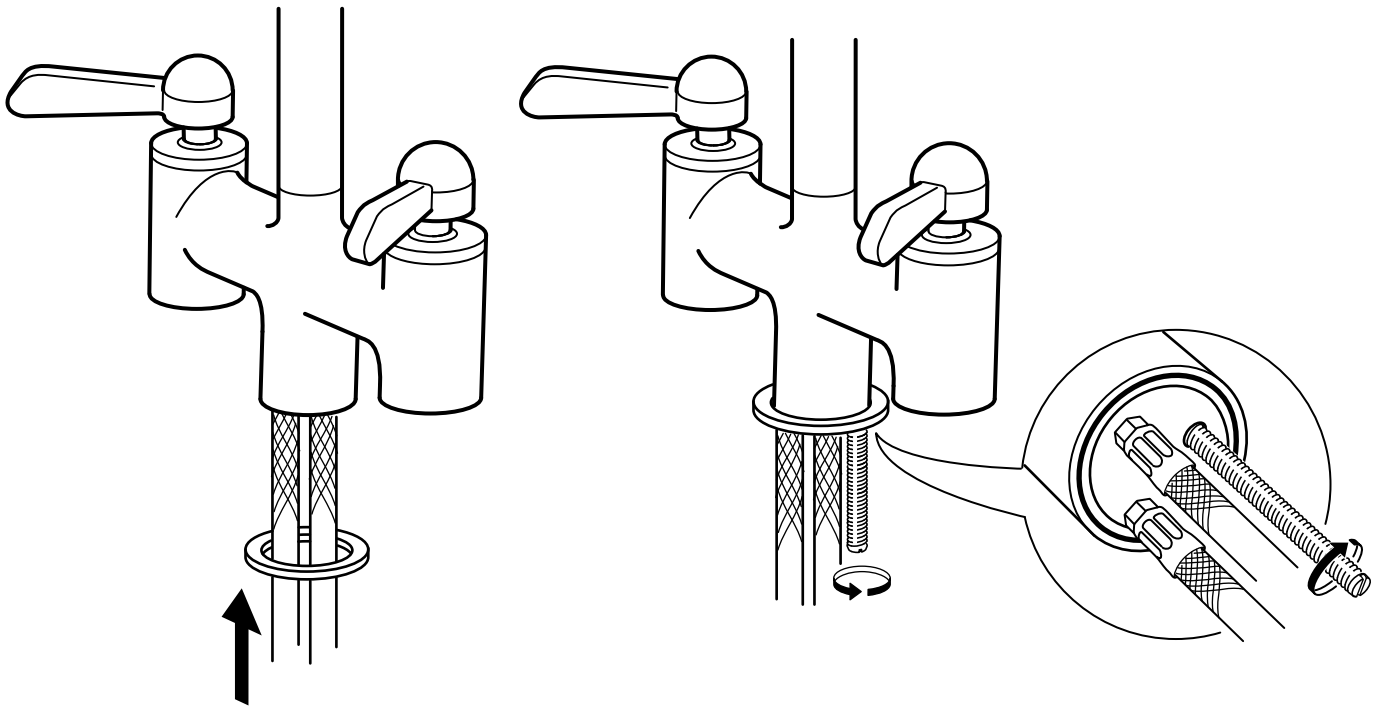
BAHASA MALAYSIA

Padamkan injap utama sebelum menukarkan paip campuran.



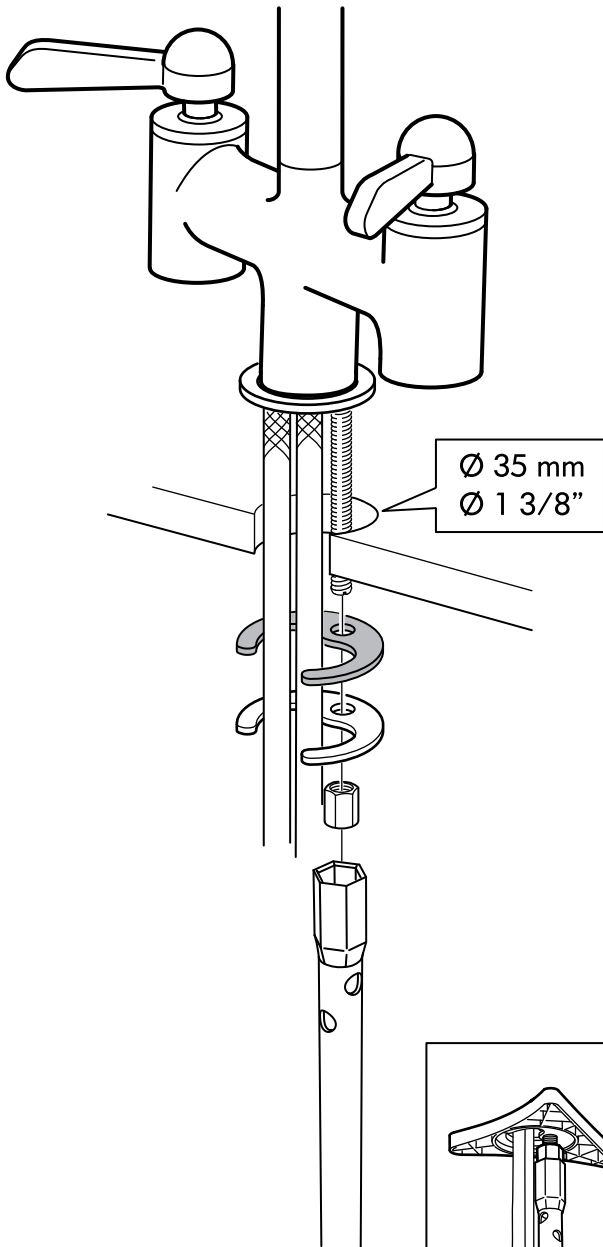
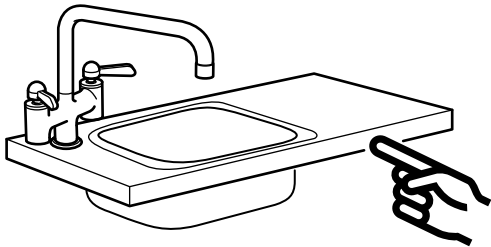


1

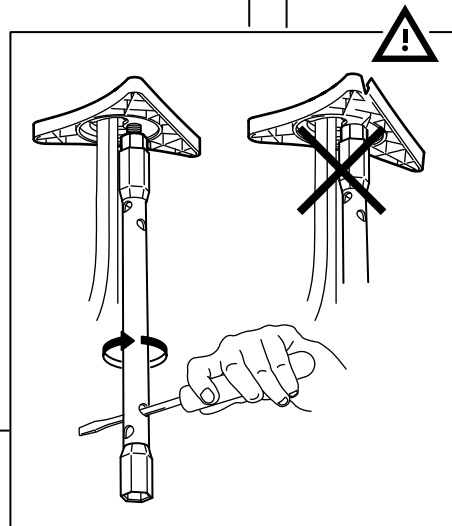
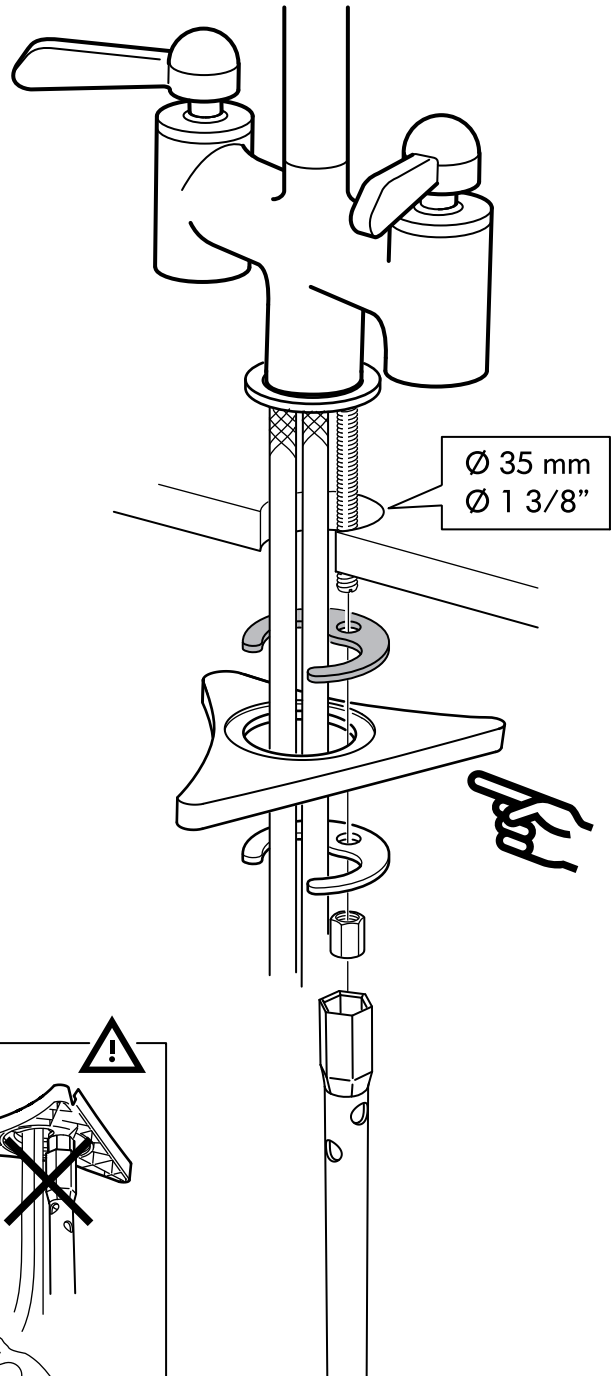
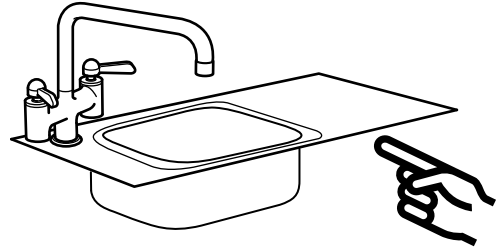


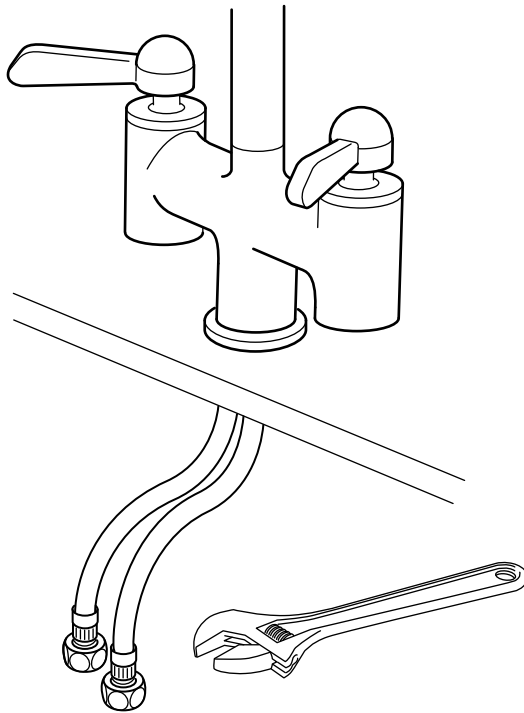
БЪЛГАРСКИ Горещо.	中文 热控。	БЪЛГАРСКИ Студено.	中文 凉控。
HRVATSKI Vruće.	繁中 熱	HRVATSKI Hladno.	繁中 冷
ΕΛΛΗΝΙΚΑ Ζεστό.	日本語 温水。	ΕΛΛΗΝΙΚΑ Κρύο.	日本語 冷水。
РУССКИЙ Горячий.	BAHASA MALAYSIA Panas.	РУССКИЙ Холодный.	BAHASA MALAY-SIA Sejuk.
SRPSKI Vrelo.	عربي حار.	SRPSKI Hladno.	عربي بارد.
SLOVENŠČINA Toplo.	ไทย ร้อน	SLOVENŠČINA Mrzla.	ไทย เย็น
TÜRKÇE Sıcak.		TÜRKÇE Soğuk.	
Українська Гарячий.		Українська Холодний.	
ҚАЗАҚ Ыстық.		ҚАЗАҚ Салқын.	

2



2





БЪЛГАРСКИ

ВАЖНО! Не затягайте твърде силно: това може да повреди маркучите/тръбите и шайбите.

HRVATSKI

VAŽNO! Ne zatežite previše: možete oštetiti crijeva/cijevi i brtve.

ΕΛΛΗΝΙΚΑ

ΣΗΜΑΝΤΙΚΟ! Μην σφίγγετε πολύ δυνατά: αυτό μπορεί να φθείρει τους σωλήνες και τις ροδέλλες.

РУССКИЙ

ВНИМАНИЕ! Не закручивайте слишком плотно, чтобы не повредить шланги/трубы и шайбы.

SRPSKI

BITNO! Nemojte previše zatezati: time možete oštetiti crevo/cevi i dihtunge.

SLOVENŠČINA

POMEMBNO! Ne zategnite premočno: to lahko poškoduje cevi in podložke.

TÜRKÇE

ÖNEMLİ! Çok fazla sıkmayınız: bu işlem hortum/boru ve contalara zarar verebilir.

Українська

ВАЖЛИВО! Не затягуйте занадто міцно: це може спричинити до пошкодження шлангів/труб та шайб.

ҚАЗАҚ

НАЗАРЫҢЫЗ! Құбыршектерді/құбырды және тығырықты зақымдамас үшін аса тығыздап бұрамаңыз.

中文

重要! 不要拧得太紧, 否则可能损坏软管/管道和垫圈。

繁体

重要! 不可鎖得太緊·否則會損害軟管/管子及封圈

日本語

重要! レバーはきつく閉め過ぎないでください。ホースやパイプ、ワッシャーを傷める原因になります。

BAHASA MALAYSIA

PENTING! Jangan pasang terlalu ketat: ini boleh merosakkan hos/paip dan sesendal.

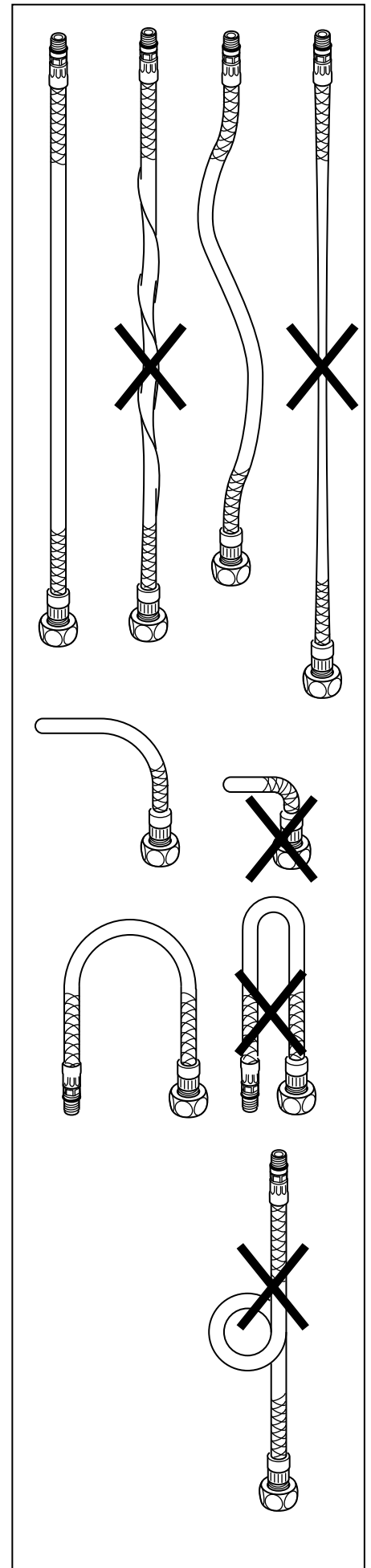
عربي

هام! إذا يجب ربطه بإحكام شديد: يمكن أن يؤدي ذلك إلى تلف الخراطيم/الأنابيب والمخاسل.

ไทย

สำคัญ ขนระประกอบอย่าขันแน่นเกินไป

เพราะอาจทำให้ท่ออ่อน/ท่อ และวงแหวนยึดนอตเสียหายได้



БЪЛГАРСКИ

Преди употреба: отвъртете филтъра и оставете водата да тече свободно в продължение на 5 минути. После го завийте обратно на мястото му.

HRVATSKI

Prije uporabe: odvijte filter i pustite vodu da teče oko 5 minuta. Zatim ponovno pričvrstite filter.

ΕΛΛΗΝΙΚΑ

Πριν από την χρήση: Ξεβιδώστε το φίλτρο και αφήστε το νερό να τρέχει ελεύθερα για 5 λεπτά. Κατόπιν βιδώστε και πάλι το φίλτρο στην θέση του.

РУССКИЙ

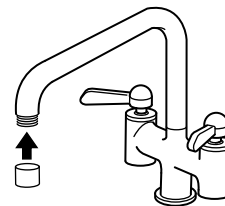
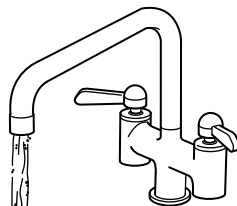
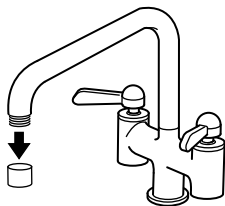
Перед использованием: открутите фильтр и дайте воде стечь в течение 5 минут. Затем снова закрутите фильтр.

SRPSKI

Pre upotrebe: odšrafite filter i pustite vodu da curi 5min. Potom, prišrafite filter natrag na mesto.

SLOVENŠČINA

Pred uporabo: odvijte filter in pustite vodo teči pribl. 5 minut. Potem privijte filter nazaj na svoje mesto.



TÜRKÇE

Kullanımdan önce: filtreyi çıkartınız ve suyun 5 dakika boyunca rahatça akmasını sağlayınız. Ardından filtreyi yerine vidalayınız.

Українська

Перед використанням: відкрутіть фільтр та дайте воді стекти впродовж 5 хвилин. Потім знов закрутіть фільтр.

ҚАЗАҚ

Қолданар алдында фильтрін шешіп алып, суды 5 минуттей ағызып қойыңыз да, оны қайтадан бекітіңіз.

中文

使用前：拧开过滤器，让水自由流动5分钟，然后再把过滤器拧回原位。

繁體

使用前，鬆開過濾器，讓水流動5分鐘，再固定過濾器

日本語

ご使用になる前に。フィルターを取り外し、5分間水を流しっぱなしにしたあと再度フィルターを取り付けてください。

BAHASA MALAYSIA

Sebelum menggunakannya: buka penapis anda biarkan air mengalir selama 5 minit. Kemudian skrukan penapis semula.

عربي

قبل الاستخدام: قم بفك الفلتر ودع الماء يتدفق بحرية لمدة 5 دقائق. بعد ذلك أربط الفلتر في مكانه.

ไทย

ก่อนการใช้งาน: หมุนถอดฟیلเตอร์ออก แล้วเปิดน้ำไหลผ่านก๊อกเป็นเวลา 5 นาที หลังจากนั้นใส่ฟیلเตอร์กลับเข้าไปตามเดิม

БЪЛГАРСКИ

Проверявайте редовно, за да се уверите, че няма течове.

HRVATSKI

Redovito provjeravajte da instalacija ne propušta vodu.

ΕΛΛΗΝΙΚΑ

Ελέγχετε κατά τακτά χρονικά διαστήματα, για να βεβαιώνεστε ότι στην εγκατάσταση δεν υπάρχει διαρροή.

РУССКИЙ

Регулярно проверяйте, не протекает ли конструкция.

SRPSKI

Redovno proveravajte da instalacija ne curi.

SLOVENŠČINA

Redno preverjajte, da vodovodna napeljava ne pušča.

TÜRKÇE

Tesisatın su sızdırmadığından emin olmak için belirli aralıklarla kontrol ediniz.

Українська

Регулярно перевіряйте, чи не протікає конструкція.

ҚАЗАҚ

Конструкциядан тамшылап тұрмағанын үнемі тексеріп отырыңыз.

中文

定期检查，确保装置没有漏水。

繁體

定期檢查，確保裝置不滴漏

日本語

定期的に水漏れがないか点検してください。

BAHASA MALAYSIA

Periksa secara kerap dan teratur untuk memastikan pemasangan tidak mengalami kebocoran.

عربي

افحص على فترات منتظمة للتأكد من عدم حدوث تسريب بعد التركيب.

ไทย

ตรวจสอบอย่างสม่ำเสมอเพื่อความมั่นใจว่าไม่เกิดการรั่วซึมหลังติดตั้ง