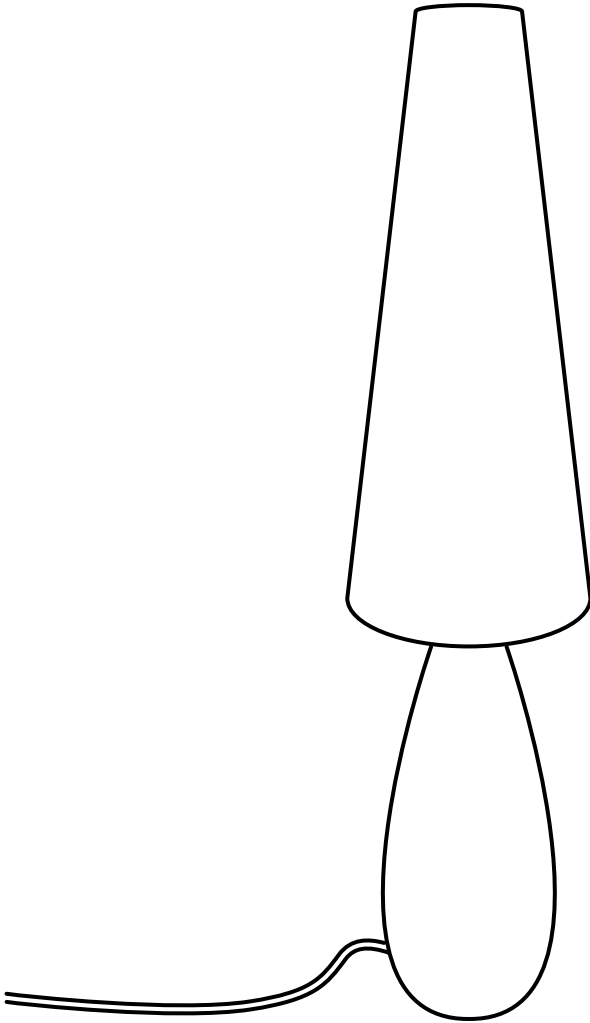


# LJUSÅS USTA





### **ENGLISH**

The external flexible cable or cord of this luminaire cannot be replaced; if the cord is damaged, the luminaire shall be destroyed.

### **DEUTSCH**

Das Anschlusskabel dieser Leuchte darf nicht ausgetauscht werden. Wenn das Anschlusskabel beschädigt ist, muss die Leuchte entsorgt werden.

### **FRANÇAIS**

Le cordon d'alimentation et le câble extérieur de ce luminaire ne peuvent être remplacés. Si l'un de ces éléments est endommagé, le luminaire doit être détruit.

### **NEDERLANDS**

De buitenste flexibele kabel/het snoer van deze lamp kan niet vervangen worden. Als de kabel/het snoer beschadigd is, gebruik de lamp dan niet meer.

### **DANSK**

Det eksterne bøjelige kabel eller ledningen til denne belysning kan ikke udskiftes. Hvis kablet eller ledningen beskadiges, skal belysningen kasseres.

### **NORSK**

Kabelen eller ledningen til denne belysning må ikke byttes ut. Dersom kabelen eller ledningen skades, skal belysningen kastes.

### **SUOMI**

Tämän valaisimen ulkoista, taipuisaa kaapelia tai johtoa ei saa vaihtaa. Jos kaapeli tai johto vioittuu, valaisin on hävitettävä.

### **SVENSKA**

Den yttre böjliga kabeln eller sladden till denna belysning kan inte bytas ut. Om kabeln eller sladden skadas skall belysningen förstöras.

### **ČESKY**

Flexibilní externí kabel této lampy nelze vyměnit. Dojde-li k poškození kabelu, lampa by měla být znehodnocena.

### **ESPAÑOL**

El cable flexible exterior de esta luminaria no se puede cambiar. Si se dañara, hay que destruir la luminaria.

### **ITALIANO**

Il cavo flessibile esterno e il filo elettrico di questo prodotto non si possono sostituire. Se si danneggiano, il prodotto deve essere distrutto.



### **MAGYAR**

A lámpa/ világítótest külső, rugalmas kábele, vezetéke nem cserélhető; ha a vezeték megsérül, a világítótestet ki kell dobni.

### **POLSKI**

Zewnętrzny kabel nie może być wymieniany; w przypadku uszkodzenia kabla należy zniszczyć całe oświetlenie.

### **PORTUGUÊS**

O cabo exterior flexível deste candeeiro não pode ser substituído; se o cabo de danificar o candeeiro deverá ser destruído.

### **ROMÂNĂ**

Cablul extern al acestui corp de iluminat nu poate fi înlocuit; dacă cablul este deteriorat, corpul de iluminat nu mai poate fi folosit.

### **SLOVENSKY**

Kábel tohto svietidla nie je možné nahraďiť. Ak sa kábel poškodí, svietidlo možno zničiť.

### **БЪЛГАРСКИ**

Външният подвижен кабел или шнур на лампата не може да бъде подменян; ако бъде повреден, лампата трябва да се изхвърли.

### **HRVATSKI**

Vanjski savitljivi kabel ili kabel ove svjetiljke se ne može zamijeniti; ako je kabel oštećen, uništite svjetiljku.

### **ΕΛΛΗΝΙΚΑ**

Το εξωτερικό εύκαμπτο καλώδιο ή γορδόνι αυτού του φωτιστικού, δεν μπορεί να αντικατασταθεί. Εάν το καλώδιο τραυματιστεί, το φωτιστικό αχρηστεύεται και θα πρέπει να καταστραφεί.

### **РУССКИЙ**

Наружный гибкий удлинитель или шнур этого светильника невозможно заменить; если шнур поврежден, светильником пользоваться нельзя.

### **SRPSKI**

Spoljni savitljivi kabal ili vod ove svetiljke nije zamjenjiv; ako je kabal oštećen, uništite lampu.

### **SLOVENŠČINA**

Napajalnega kabla te svetilke ne smete menjati; če se kabel poškoduje, uničite celotno svetilo.

### **TÜRKÇE**

Bu aydınlatmanın harici esnek kablosu veya kordonu değiştirilemez; kordon zarar görürse aydınlatma imha edilmelidir.



### Українська

Не можна замінювати зовнішній гнучкий шнур або подовжувач освітлювального приладу; якщо шнур пошкоджено, світильником не можна користуватись.

### ҚАЗАҚ

Бұл шамдалдың сыртқы жұмсақ ұзартқышын немесе электр сымын ауыстыру мүмкін емес; егер электр сымы зақымдалса шамдалды қолдануға болмайды.

### 中文

灯具电源线不可更换；电源线损坏后，灯具应遗弃，不可继续使用。

### 繁中

此照明燈外部的可彎曲電線無法更換；若電線遭到損壞，照明燈即無法使用。

### 日本語

この照明器具の外部ケーブルやコードは交換できません。ケーブル・コードが破損した場合には、すぐに使用を中止し、照明器具を廃棄してください。

### BAHASA MALAYSIA

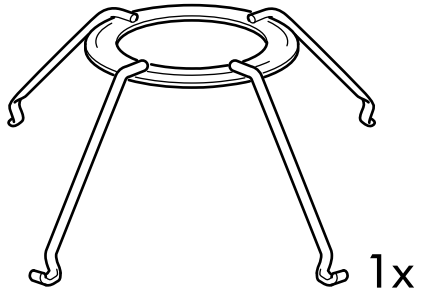
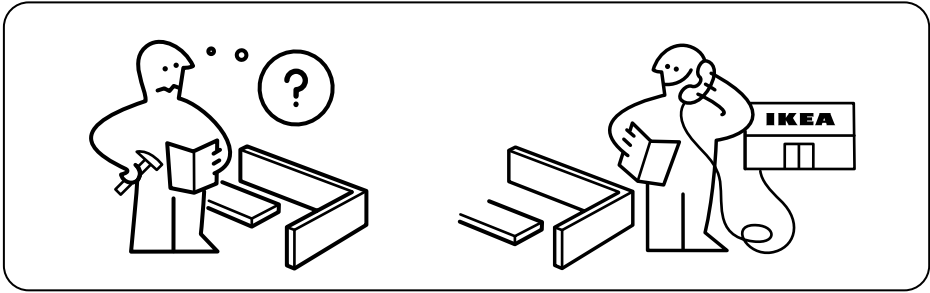
Kabel atau kord luaran yang fleksibel untuk lampu ini tidak boleh diganti; jika kord rosak, lampu perlu dimusnahkan.

### عربي

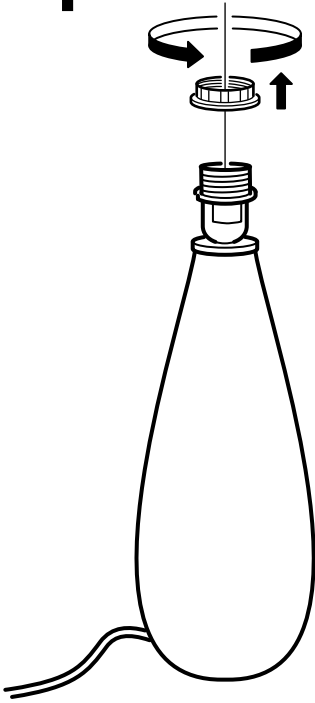
يحظر تغيير السلك المرن الخارجي لهذا المصباح. في حال الضرر، يتلف المصباح.

### ไทย

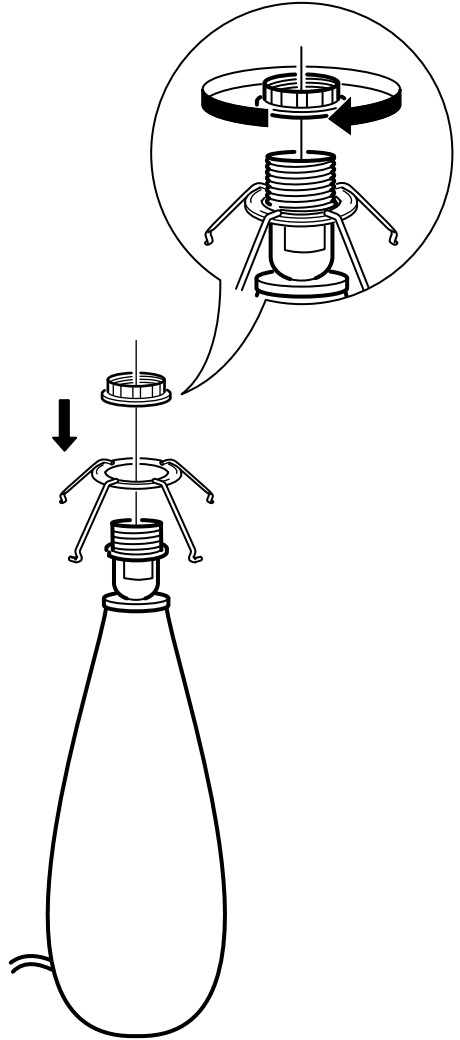
สายเคเบิลหรือสายไฟอ่อนสำหรับใช้ภายนอกของดวงไฟนี้ไม่สามารถเปลี่ยนได้ หากสายไฟเสียหาย ดวงไฟจะเสียไปด้วย



1



2



4

