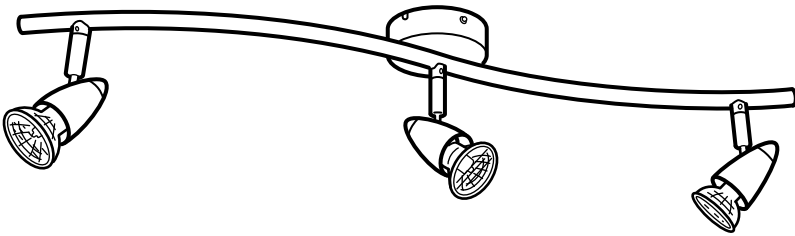


# LEDING

GB

FR

ES



Design and Quality  
IKEA of Sweden



**ENGLISH**  
INSTALLATION INSTRUCTIONS

## CAUTION:

Before starting, turn off power at main circuit panel.

**FRANÇAIS**  
INSTRUCTIONS D'INSTALLATION

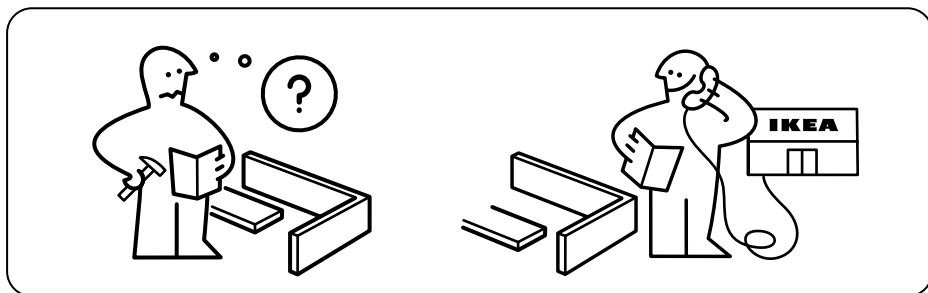
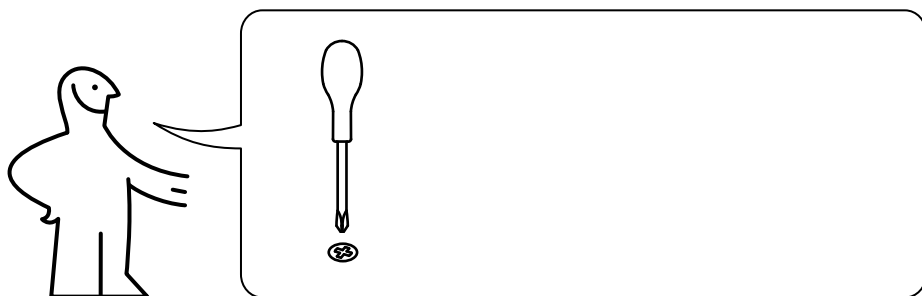
## ATTENTION:

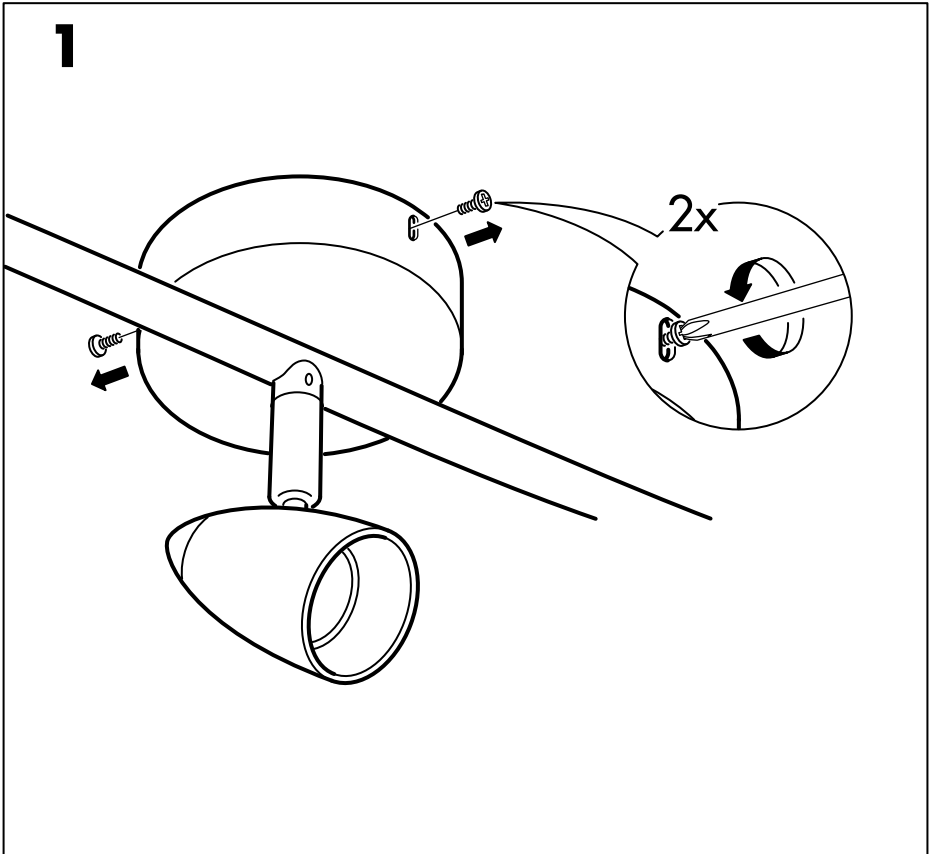
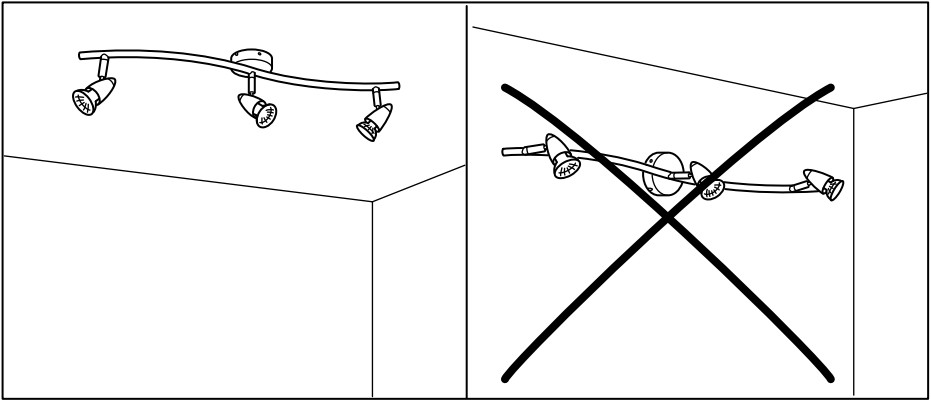
coupez l'alimentation avant de procéder à l'installation.

**ESPAÑOL**  
INSTRUCCIONES DE MONTAJE

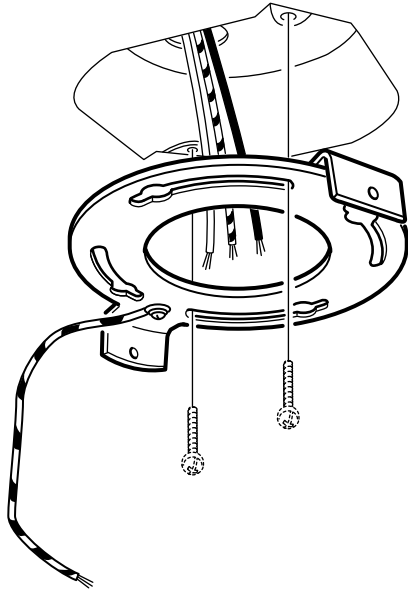
## ADVERTENCIA:

Antes de comenzar el montaje, cortar la luz en el cuadro general.

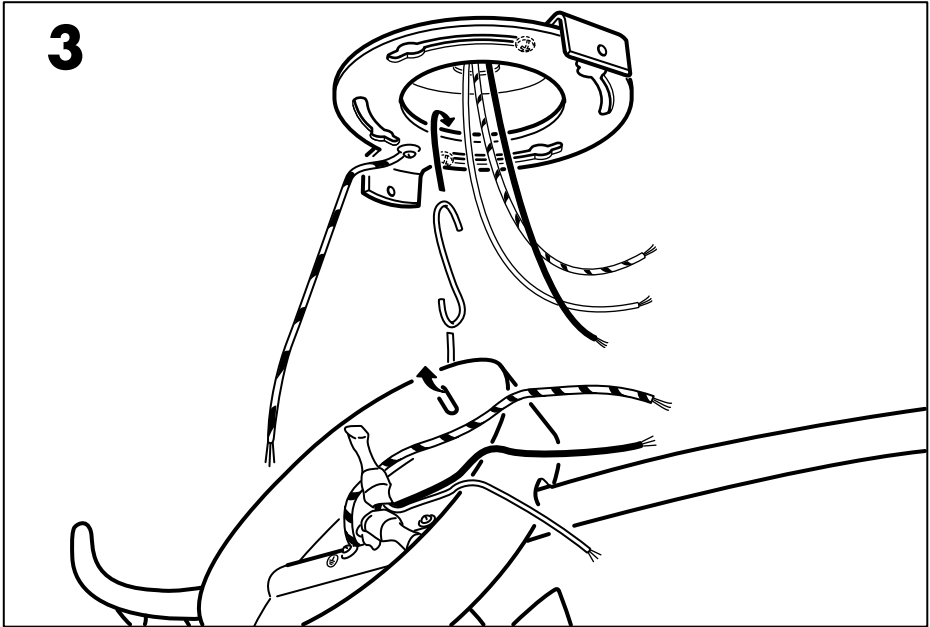




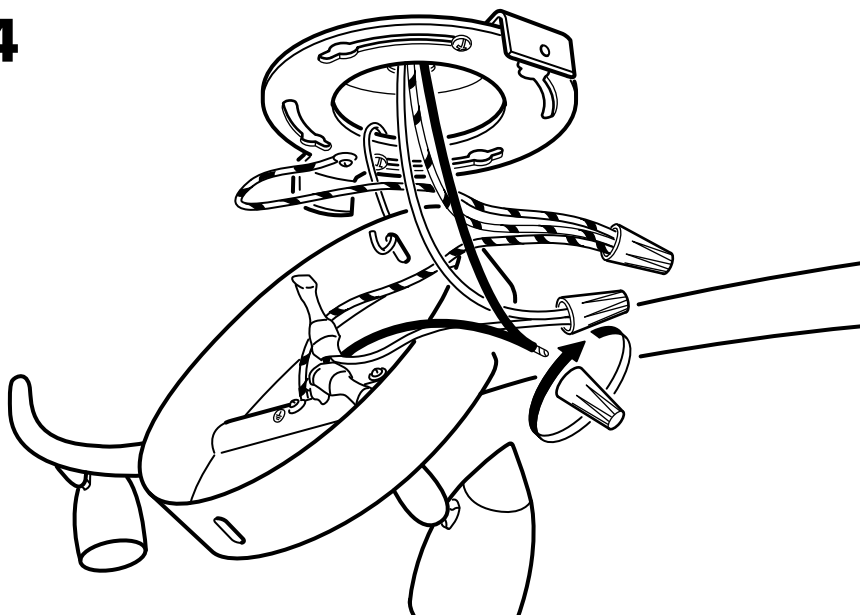
**2**



**3**



**4**



**ENGLISH**

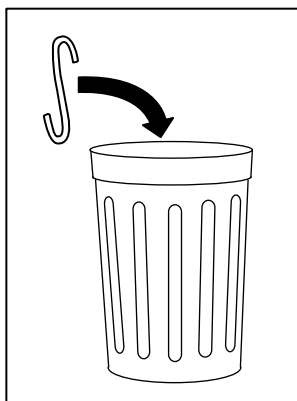
The hook can be used to hang the lamp on during assembly.

**FRANÇAIS**

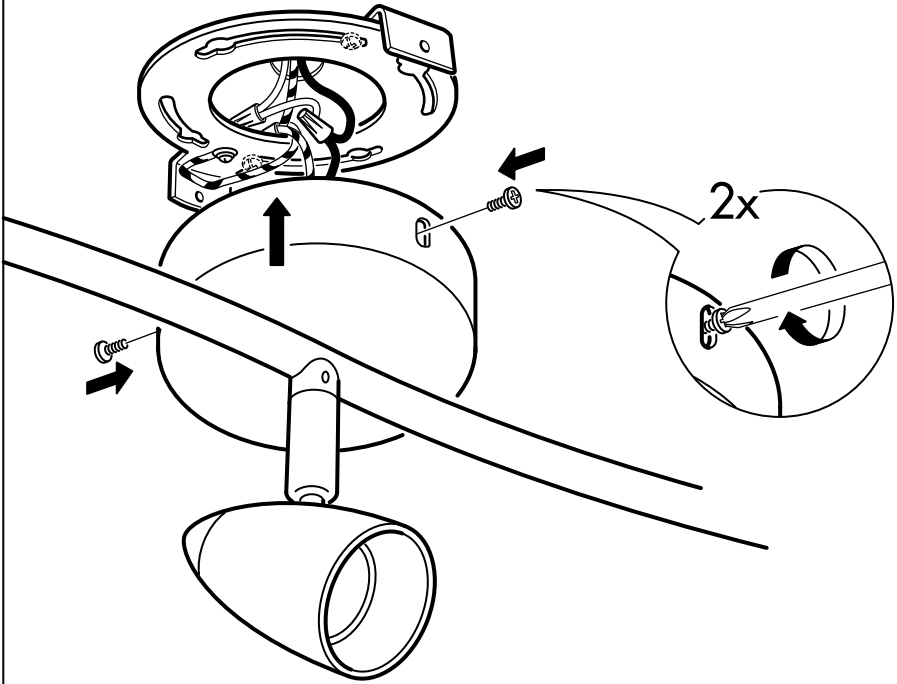
Suspendre le luminaire au crochet pendant le montage.

**ESPAÑOL**

El gancho se utiliza para colgar la lámpara durante el montaje.



**5**



**ENGLISH**

WHEN REPLACING BULB - use an GU 10 class bulb with built-in protective glass guard.

**FRANÇAIS**

REPLACEMENT DE L'AMPOULE

- Utiliser une ampoule GU 10 avec verre de protection intégré.

**ESPAÑOL**

SUSTITUCIÓN DE BOMBILLA.

Utiliza una bombilla tipo GU 10 con protector de bombilla incorporado.

