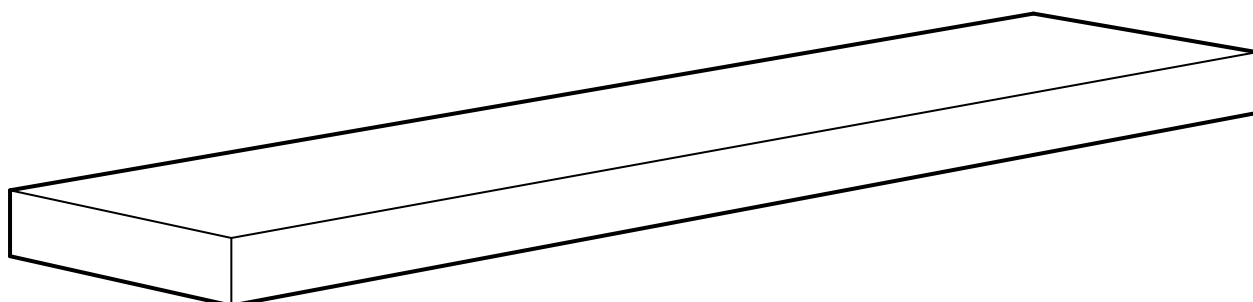
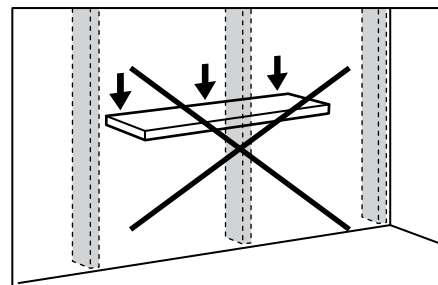
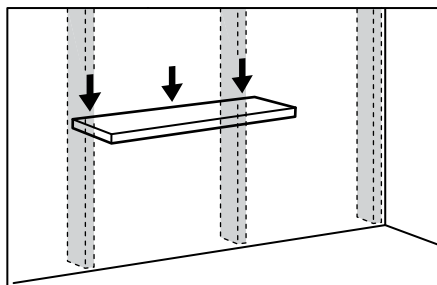
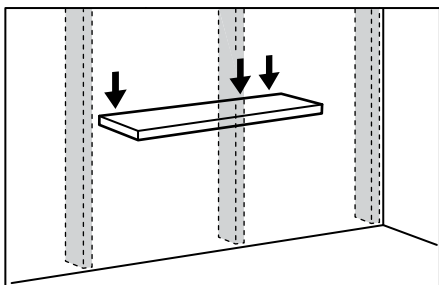
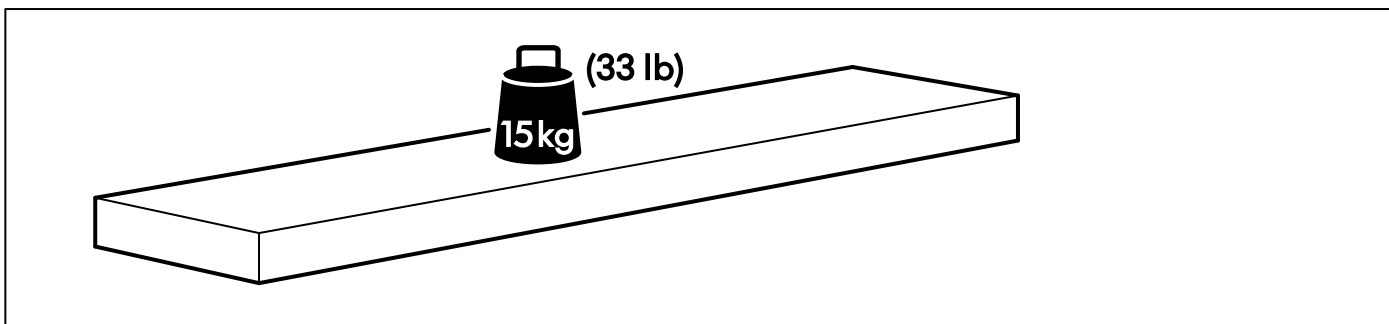


# LACK



Design and Quality  
IKEA of Sweden



### ENGLISH

When fixing the shelf to a stud wall, always make sure that the shelf is secured directly to a stud through at least one of the shelf's three fixing points. As wall materials vary, screws for fixing to wall are not included. For advice on suitable screw systems, contact your local specialised dealer.

### DEUTSCH

Bei Wänden, die aus einer Balkenkonstruktion bestehen muss mindestens einer der drei Befestigungspunkte des Regals an einem Balken anmontiert werden. Da es viele verschiedene Wandmaterialien gibt, sind Schrauben für die Wandbefestigung nicht beigegeben. Gfs. sollte man sich beim Eisenwarenfachhandel nach geeignetem Befestigungsmaterial erkundigen.

### FRANÇAIS

Lorsque vous fixez une tablette murale sur un mur de séparation, assurez-vous toujours que la tablette est attachée directement à un clou via au moins un des trois points de fixation de l'étagère. Etant donné que les matériaux des murs varient, les ferrures de fixation au mur ne sont pas incluses. Pour des conseils sur les systèmes de fixation adéquats, adressez-vous à un vendeur spécialisé.

### NEDERLANDS

Bestaat de muur uit latten, dan dient tenminste één van de drie bevestigingspunten van de plank op een lat te worden bevestigd. Omdat er veel verschillende wandmaterialen bestaan, zijn schroeven voor wandbevestiging niet inbegrepen. Voor advies over geschikte schroefsystemen, neem contact op met de plaatselijke vakhandel.

### DANSK

Hvis du monterer hylden på en væg med vægstolper, skal du sørge for, at hylden er monteret direkte i en vægstolpe på mindst ét af hyldens tre monteringspunkter. Forskellige vægmateriale kræver forskellige skrue/rawlplugs. Brug skrue/rawlplugs, der passer til væggene i dit hjem (medfølger ikke). Hvis du er i tvivl om, hvilken type skrue/rawlplugs du skal bruge, skal du kontakte et byggemarked.

### NORSK

Når du fester hyllen i en vegg med reisverk, bør du alltid sørge for at hyllen er festet i reisverket gjennom minst et av hyllens festepunkter. Ettersom det finnes mange ulike veggmaterialer, er skrue til å feste hyllen i veggen ikke inkludert. For råd om egnet skruesystem, kontakt din lokale faghandel.

### SUOMI

Jos kiinnität hyllyn tukirakenteelliseen seinään (esim. levytettyyn seinään), varmista, että ainakin yksi hyllyn kolmesta kiinnittimestä tulee tukirakenteen kohdalle. Koska erilaisiin seinämateriaaleihin on käytettävä erilaisia ruuveja, pakkaus ei sisällä ruuveja seinäkiinnitystä varten. Neuvoja oikeanlaisten ruuvien valintaan saat paikallisesta rautakaupasta.

### SVENSKA

Är väggen byggd med reglar ska minst en av hyllans tre fästpunkter placeras på regel. Eftersom det finns många olika väggmaterial, medföljer ej skruvar för väggfästning. För råd om lämpliga skruvsystem, kontakta din lokala fackhandlare.

### ČESKY

Při připevňování police do rámové přičky se vždy ujistěte, že je police připevněna řádně skrze tři fixační body. Použijte takový upevňovací materiál, který je vhodný pro vaše stěny. Tento materiál není součástí výrobku. O radu požádejte v nejbližším železářství.

### ESPAÑOL

Cuado se fije la balda en la pared, asegúrate de que la balda quede fija directamente a un taco en por lo menos uno de los tres puntos de fijación de la balda. Como los materiales de pared varían, no se incluyen los herrajes de fijación a la pared. Para consejo sobre los sistemas de herrajes adecuados, ponte en contacto con tu especialista en ferretería.

### ITALIANO

Quando fissi la mensola a una parete di travi, assicurati sempre che almeno uno dei tre punti di fissaggio della mensola sia fissato direttamente a una trave. Poiché ci sono pareti di materiali diversi, le viti per il fissaggio alla parete non sono incluse. Per scegliere gli accessori di fissaggio adatti, rivolgiti a un rivenditore locale specializzato.

### MAGYAR

Ha a polcot egy könnyűszerkezetes ház falára szereled fel, a három fixáló pontból legalább az egyiket keresztlernenő csavart a gipszkarton mögötti tartófalba kell csavarozni. Mivel a fal anyaga lakásonként / otthononként eltérő lehet, a rögzítéshez szükséges csavarokat a csomag nem tartalmazza. Ha tanácsra van szükséged a megfelelő csavarokkal kapcsolatban, kérj tanácsot az áruházban a szakképzett személyzettől.

## POLSKI

Przymocowując półkę upewnij się, że przynajmniej jeden z trzech punktów mocujących jest przytwierdzony bezpośrednio do ściany lub innej konstrukcji nośnej. Z uwagi na różne rodzaje materiałów ściennych nie dołączono śrub mocujących. W celu uzyskania pomocy przy doborze odpowiedniego mocowania należy skontaktować się z najbliższym punktem sprzedaży tego typu elementów.

## PORTUGUÊS

Quando fixar uma prateleira à parede, assegure-se de que utiliza uma bucha em pelo menos um dos três pontos de fixação da mesma.

Como os materiais de parede variam, as ferragens de fixação à parede não estão incluídas. Para mais informações sobre os sistemas de ferragens adequados, consulte um especialista.

## ROMÂNIA

Când prinzi etajera de un pilastru, ai grijă să o fixezi în cel puțin un punct din cele trei.

Deoarece materialele din care sunt făcuți pereții variază, nu sunt incluse șuruburi pentru fixarea în perete. Contactează furnizorul local pentru sfaturi legate de șuruburile potrivite.

## SLOVENSKY

Pri pripevňovaní police do policového rámu sa vždy uistíte, že je polica pripevnená minimálne na jednom z troch fixačných miest.

Materiál na pripevnenie police nie je súčasťou balenia. O vhodných materiáloch na pripevnenie police k stene sa informujte vo svojom železiarstve.

## БЪЛГАРСКИ

Ако прикрепяте рафта към преградна стена с дървени греди, уверете се, че той е прикрепен директно към някоя от гредите, макар и само в една от трите си опорни точки. Поради разнообразието от стенни материали, не са осигурени винтове за прикрепяне към стената. За съвет относно подходящи закрепващи механизми се обърнете към местен специализиран магазин.

## HRVATSKI

Prilikom pričvršćivanja police na zid s prečkom, polica mora biti pričvršćena izravno na prečku na najmanje jednim od tri vijka za pričvršćivanje.

S obzirom na različite vrste zidova, vijci za pričvršćivanje nisu uključeni. Za savjet o odgovarajućim vijcima, kontaktirajte specijaliziranu trgovinu vijčane robe.

## ΕΛΛΗΝΙΚΑ

Όταν τοποθετείτε ένα ράφι στον τοίχο με πείρους, βεβαιωθείτε ότι αυτό είναι στερεωμένο κατευθείαν με ένα πείρο και σε τουλάχιστον τρία σημεία στερέωσης. Δεδομένου ότι τα υλικά των τοίχων διαφέρουν, οι βίδες για την στερέωση στον τοίχο δεν περιλαμβάνονται. Για πληροφορίες σχετικά με τα πλέον κατάλληλα συστήματα βιδών, επικοινωνήστε με το ειδικό κατάστημα της περιοχής σας.

## РУССКИЙ

При установке полки на деревянную каркасную стену хотя бы одно из трех креплений полки должно располагаться непосредственно на каркасе.

Так как материалы стен различаются, шурупы для фиксации на стене не прилагаются. Для выбора подходящих крепежных средств обратитесь в местный специализированный магазин.

## SRPSKI

Prilikom postavljanja police na zid s klinovima, obavezno pričvrstite policu o klin bar na jednom od tri mesta predviđena za to.

Kako se vrste materijala razlikuju okovi i šrafovi za pričvršćivanje o zid nisu dati. Obratite se lokalnom prodavcu za savet o odgovarajućim okovima.

## SLOVENŠČINA

Pri nameščanju police na montažno steno se vedno prepričajte, da je polica pritrjena na podporni steber vsaj z enim od treh vijakov.

Ker se stenski materiali razlikujejo, vijaki niso priloženi. Za nasvet glede primerne vrste vijakov se obrnite na najbližjo specializirano trgovino.

## TÜRKÇE

Rafı kolona monte ederken rafın doğrudan kolona sabitlendiğinden ve her bir raf için en az üç sabitleme noktasına sahip olduğundan emin olunuz.

Duvar yapı materyallerinin çeşitlilik göstermesi nedeniyle, duvara sabitlemek için gereken vidalar ürüne dahil edilmemiştir. Doğru vidalama sistemleri için yapı malzemeleri satan bir bayi ile temasa geçiniz.

## 中文

如果把搁板固定在立柱墙上，务必确保搁板的三个固定点中至少有一个直接固定在立柱上。

由于墙面材料各不相同，产品中并未包括用于墙面固定的螺丝。如果想了解应选用怎样的螺丝，请联系当地专业经销商。

## 繁體

若要將層板安裝在隔間牆上，至少需把層板的一個固定點直接固定在壁支柱上。因為牆壁材質的類型多樣，上牆用螺絲並不附在產品內，您可以聯絡專業人員取得適合的螺絲配件資訊。

## 日本語

取り付け壁面の裏に柱がある場合、ウォールシェルフの3点の固定箇所のうち少なくとも1カ所は、柱に直接固定されるように取り付けてください。

壁の材質により使用できるネジや固定具の種類が異なるため、専用の取り付けネジは含まれていません。取り付けに適したネジや固定具に関しては、お近くの専門店にご相談ください。

## BAHASA MALAYSIA

Semasa memasang para ke pasak di dinding, sentiasa pastikan para dipasang terus ke pasak pada sekurang-kurangnya satu daripada tiga titik pemasangan para.

Oleh kerana bahan dinding adalah berbeza, skru untuk memasang ke dinding tidak disertakan. Untuk nasihat tentang sistem skru, hubungi pembekal khusus di kawasan anda.

## عربي

عند تثبيت الرف على جدار ذو دعائم، تأكد دائماً من أن الرف مثبت مباشرة على أحد الدعائم بواسطة واحد على الأقل من نقاط التثبيت الثلاث للرف. نظراً لأن مواد تركيبة الجدران تختلف، فإن مسامير التثبيت على الجدران غير مضمّنة. يمكنك الاتصال بوكيلك المحلي لينصحك بالمسامير الملائمة.

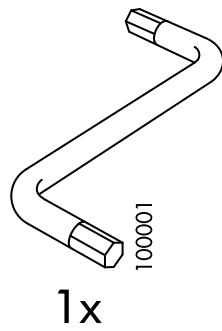
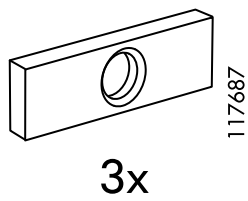
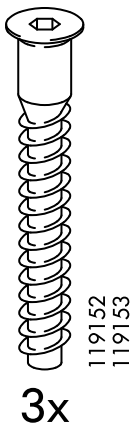
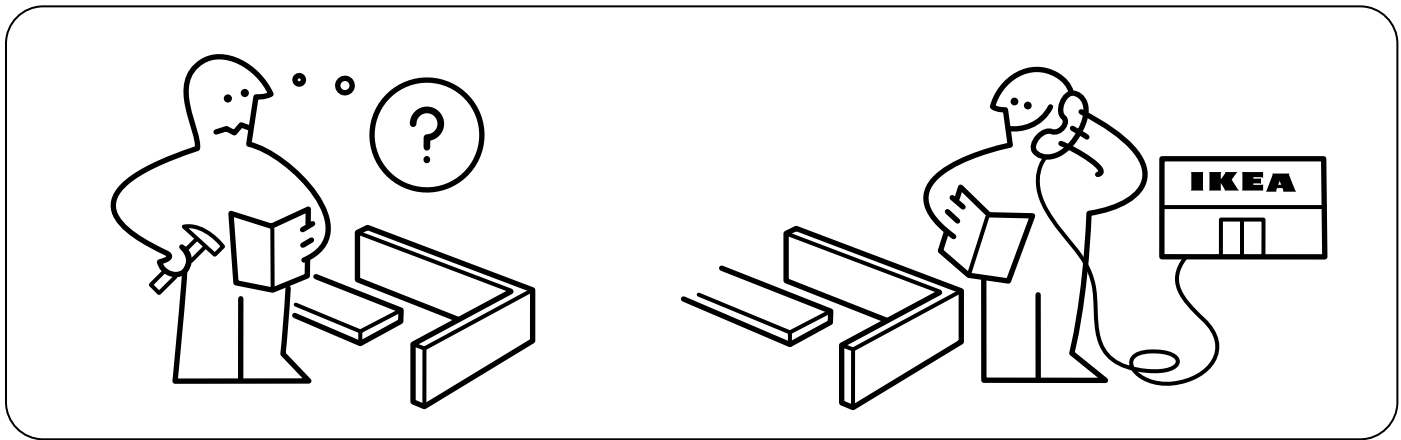
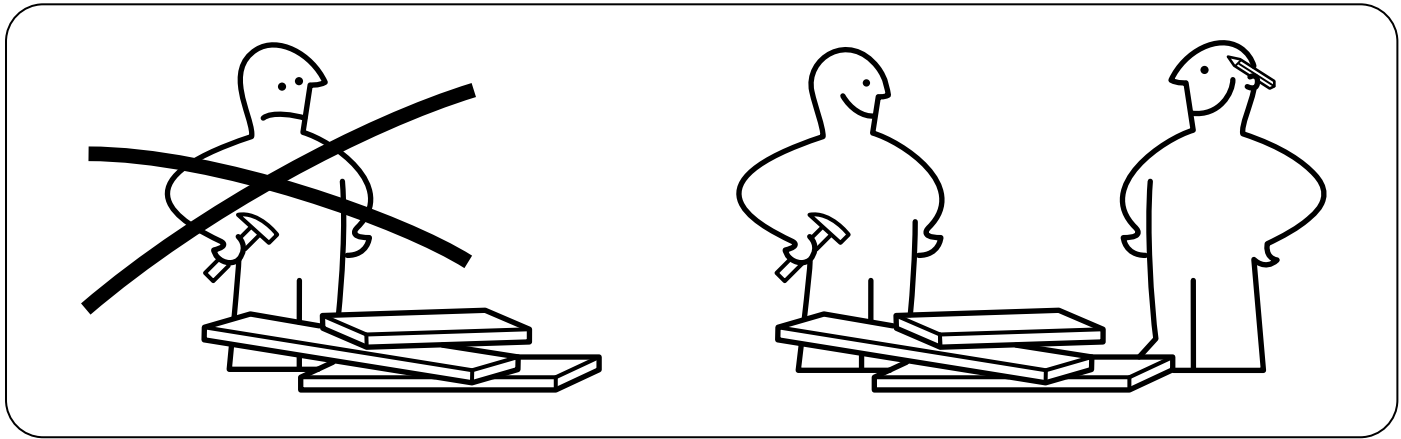
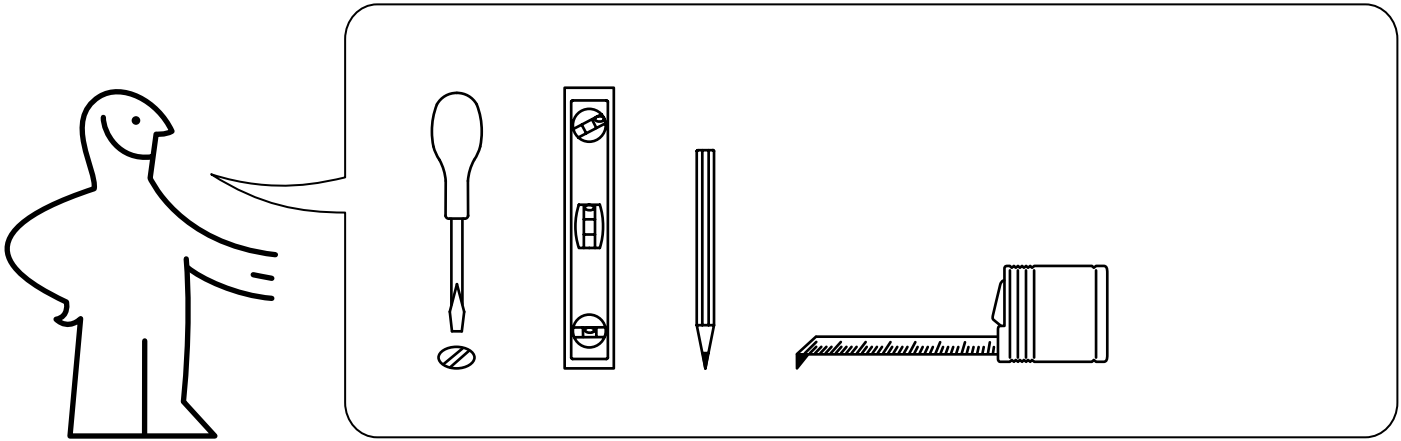
## ไทย

ในการยึดชั้นวางติดกับโครงคร่าวผนัง ต้องทำการยึดอย่างน้อย 1 จุด จากทั้งหมด 3 จุด

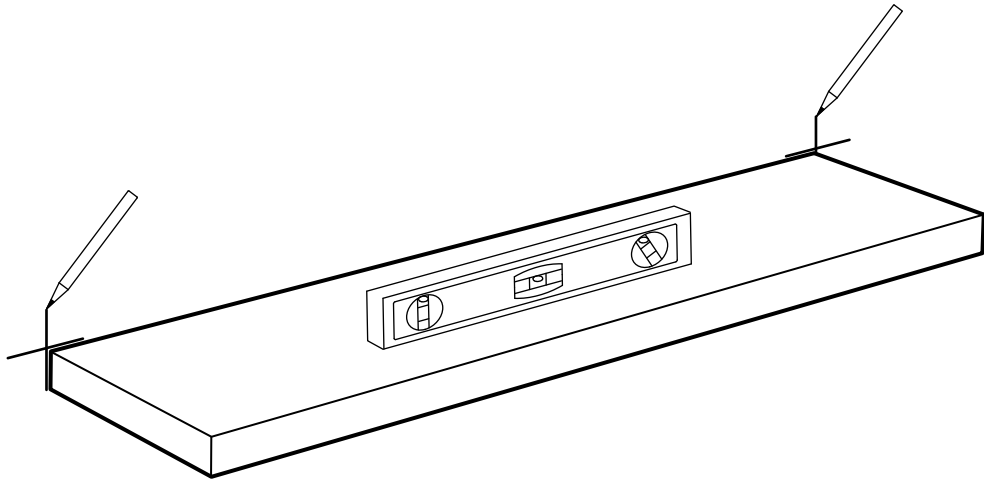
สกรูสำหรับยึดชั้นติดผนังไม่ได้ให้มาด้วย

เนื่องจากวัสดุผนังของแต่ละบ้านมีความแตกต่างกัน คุณจึงควรเลือกใช้สกรูชนิดที่เหมาะสมกับวัสดุผนัง

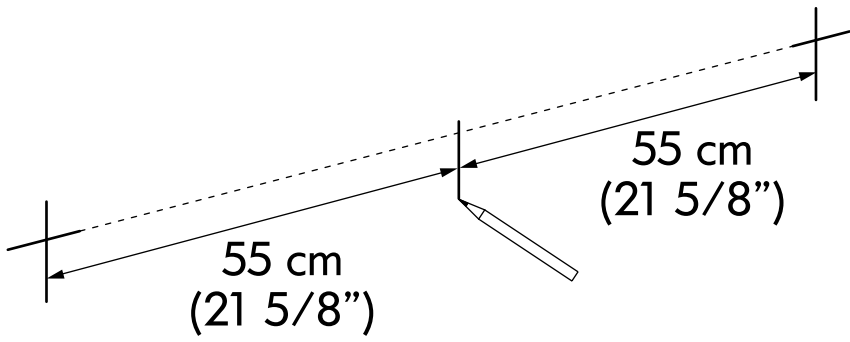
โดยสามารถขอรับคำแนะนำในการเลือกซื้อได้จาก-  
ร้านผู้จำหน่ายใกล้บ้าน



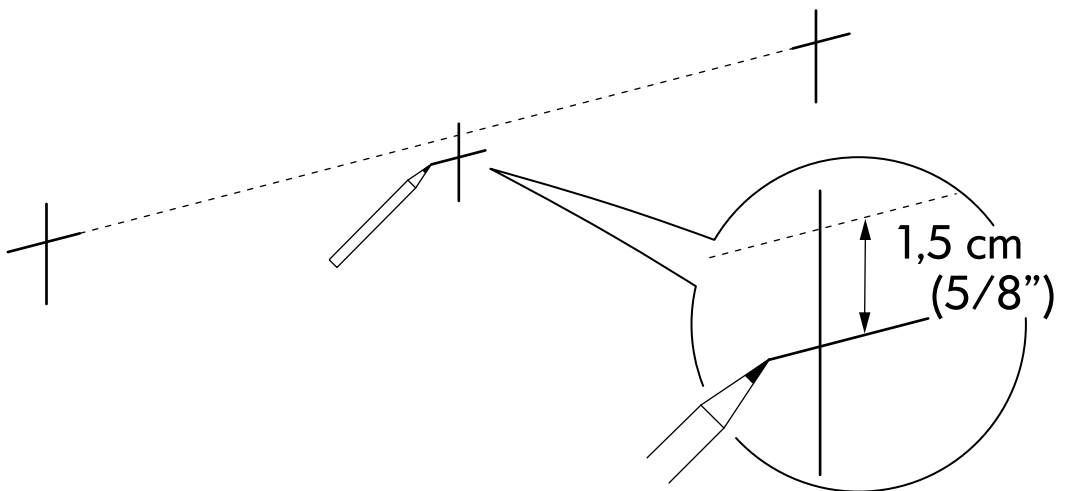
**1**



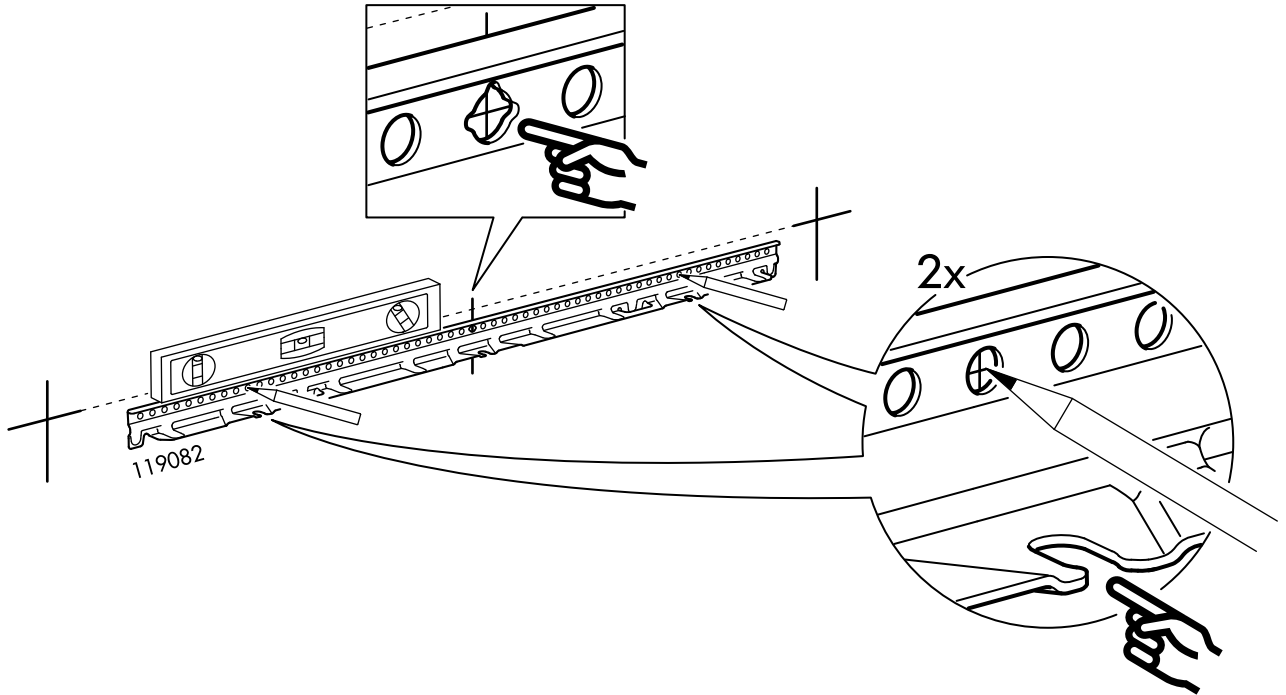
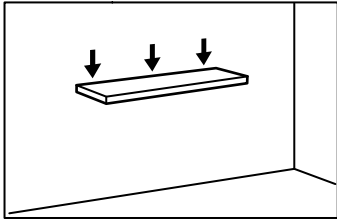
**2**



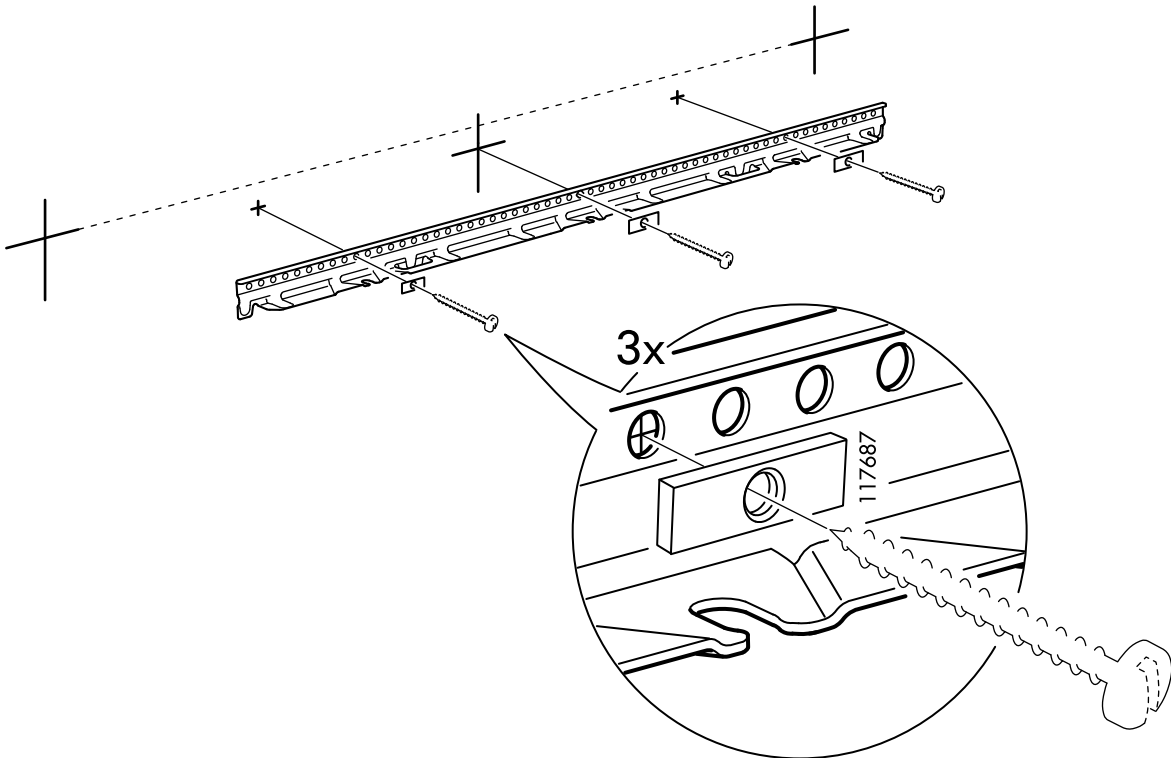
**3**



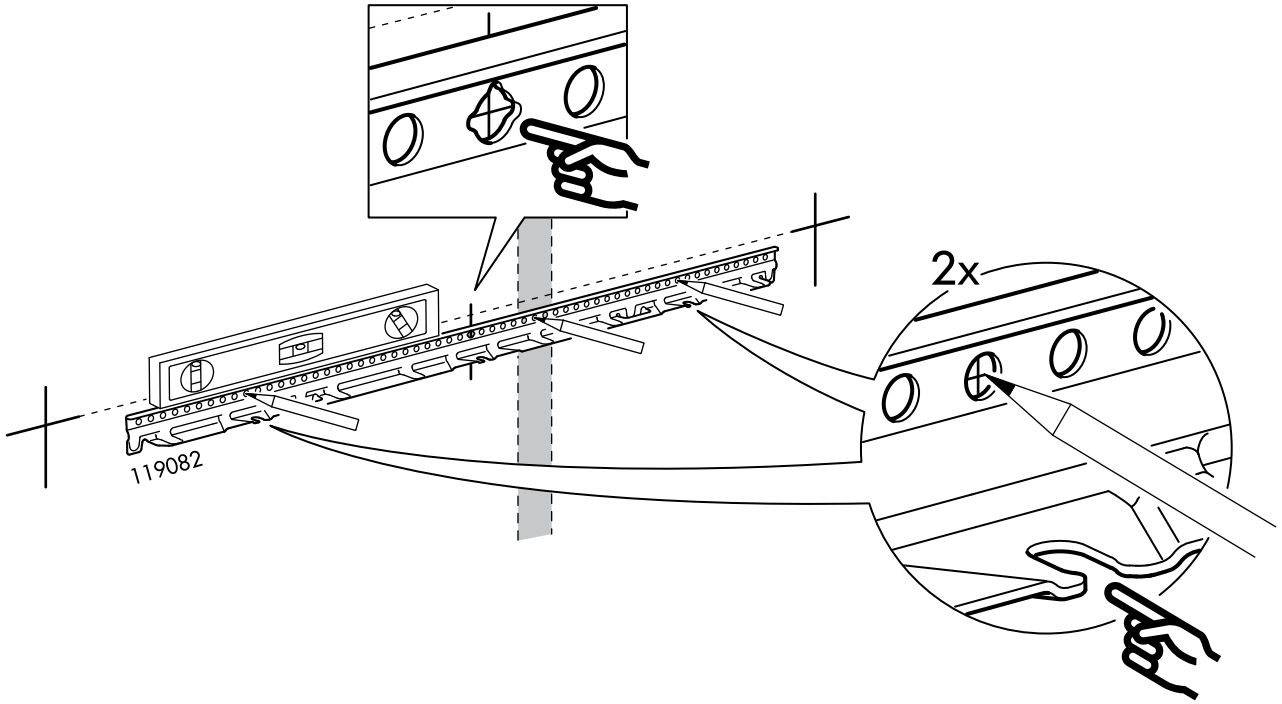
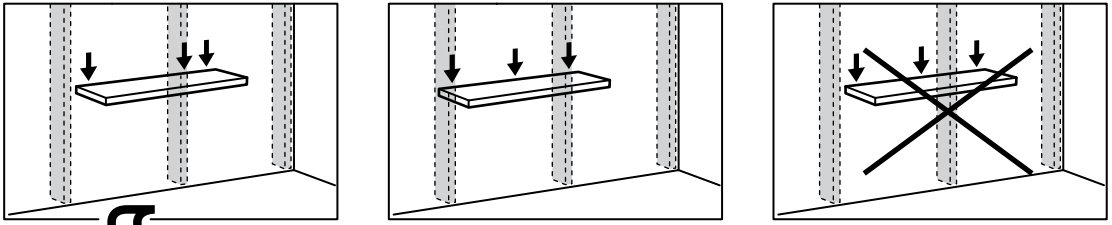
4



5



4



5

