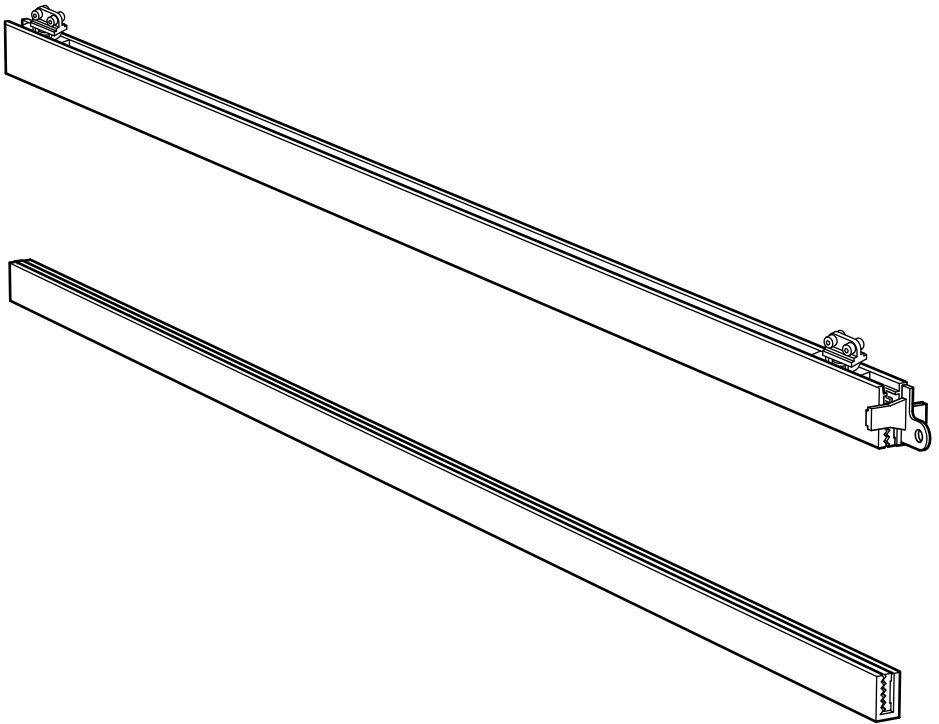
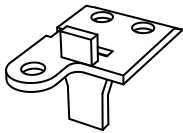
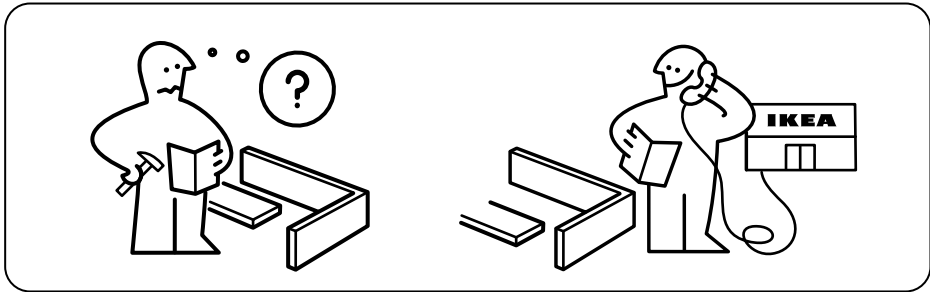
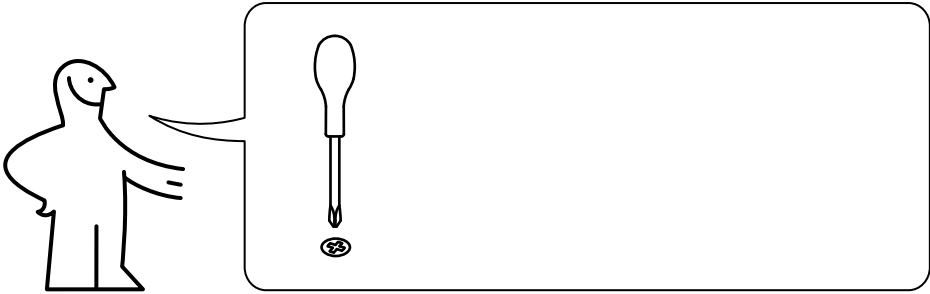


KVARTAL





1x



1x



1x



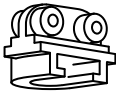
1x



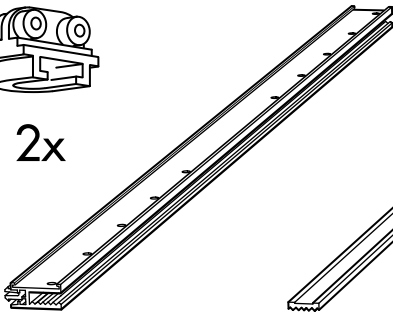
1x



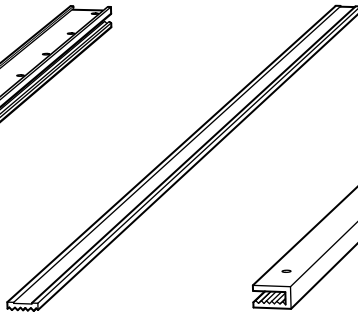
7x



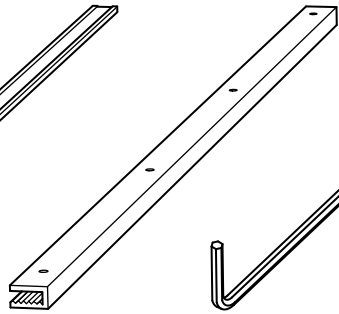
2x



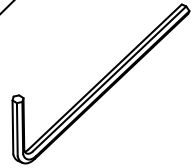
1x



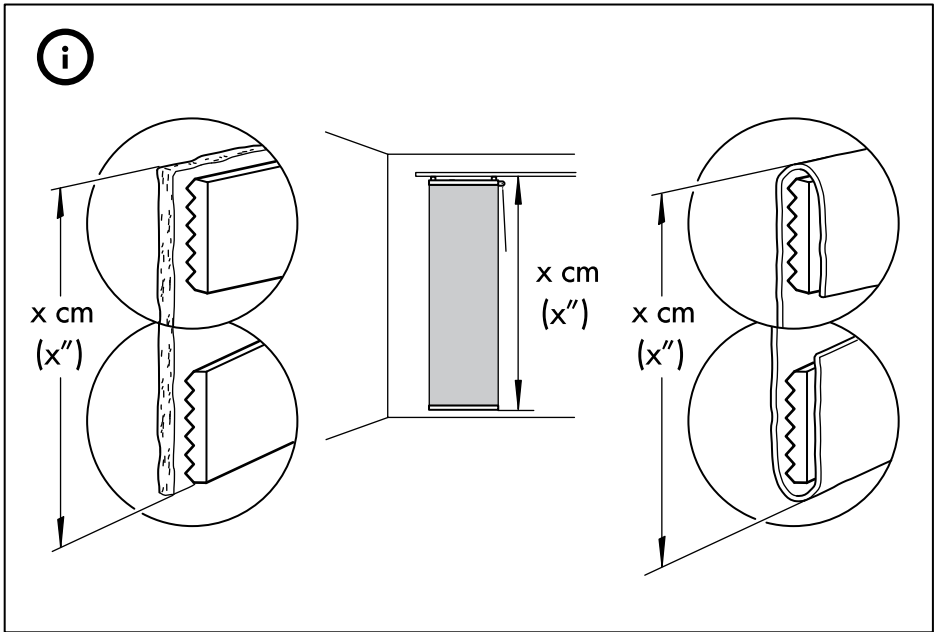
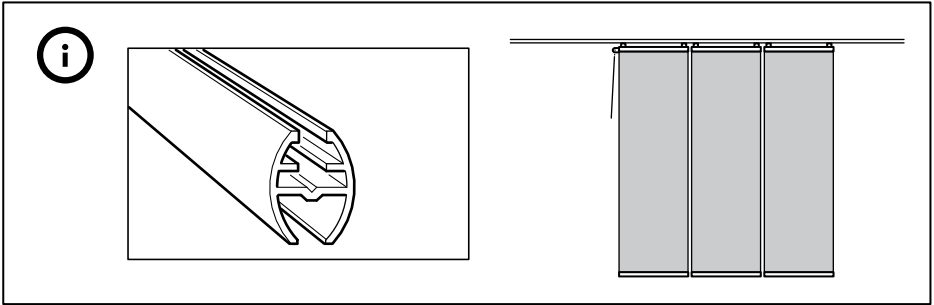
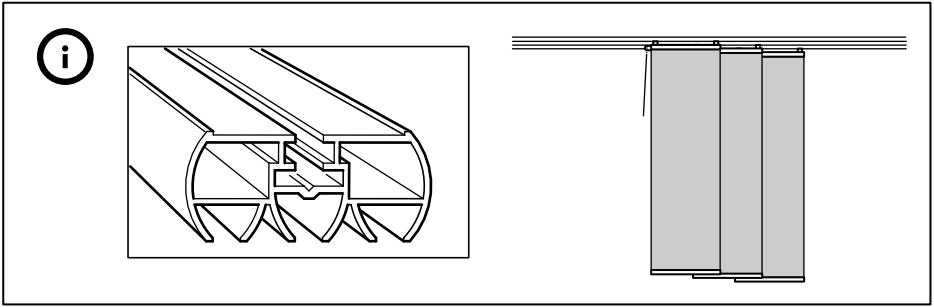
2x



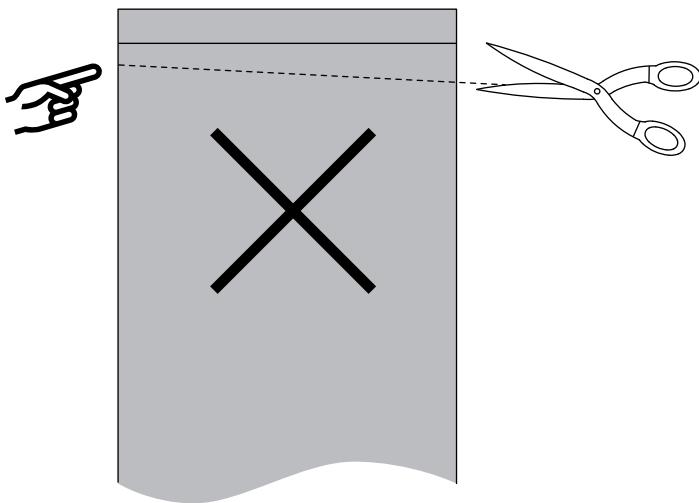
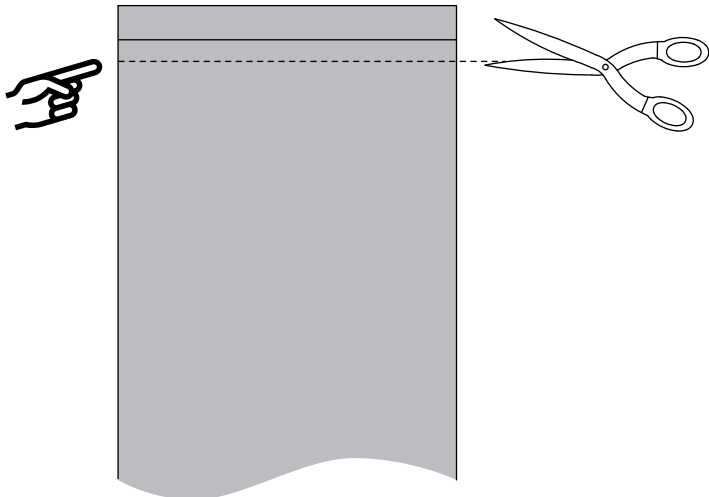
1x



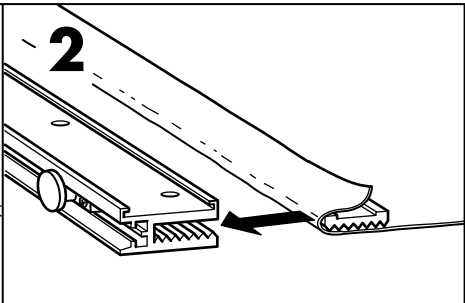
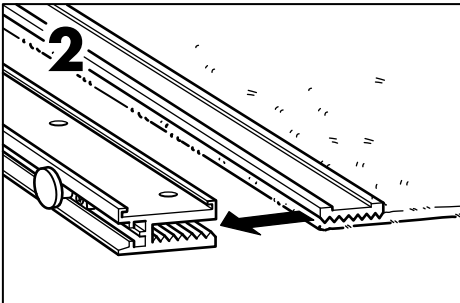
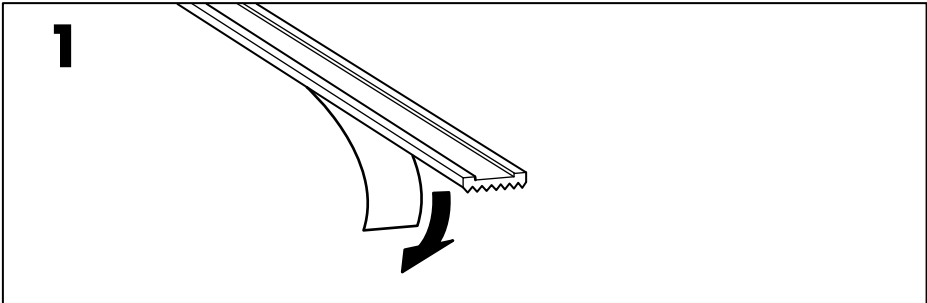
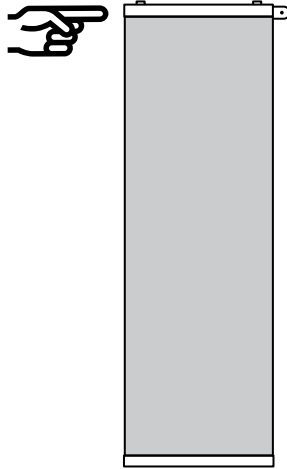
1x



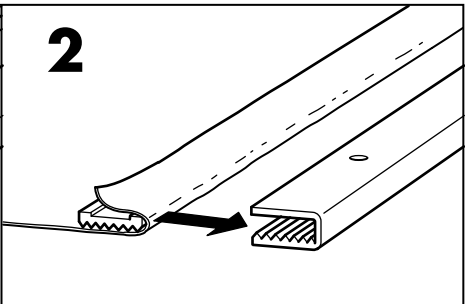
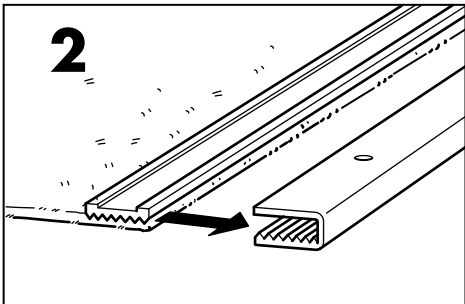
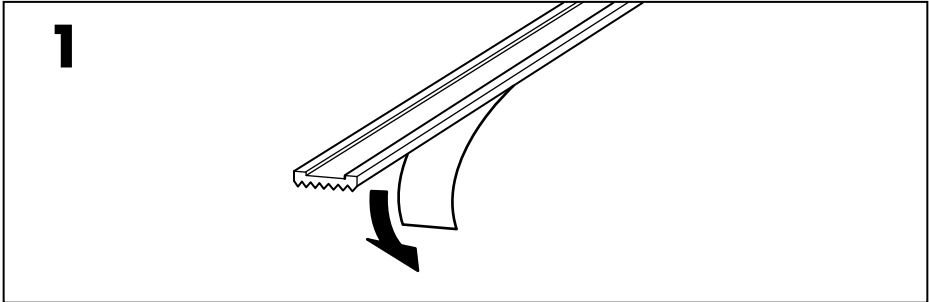
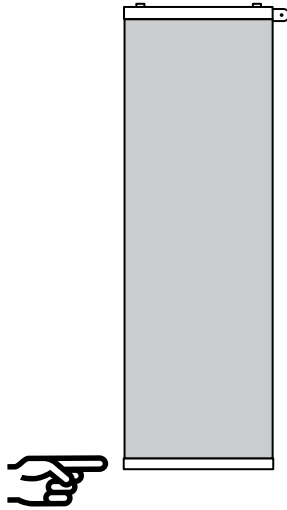
i



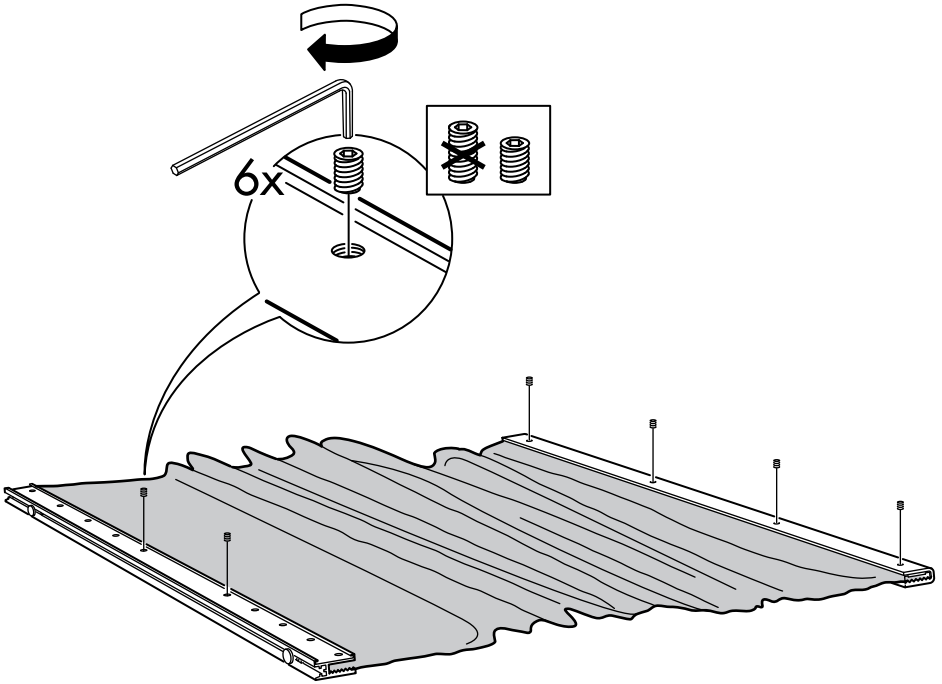
1

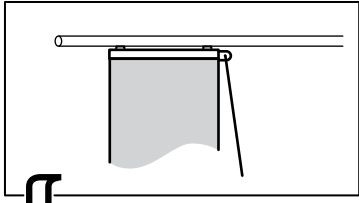


2

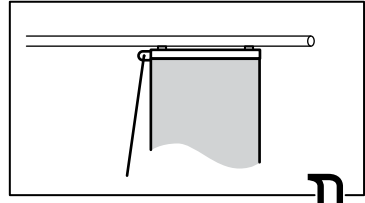


3

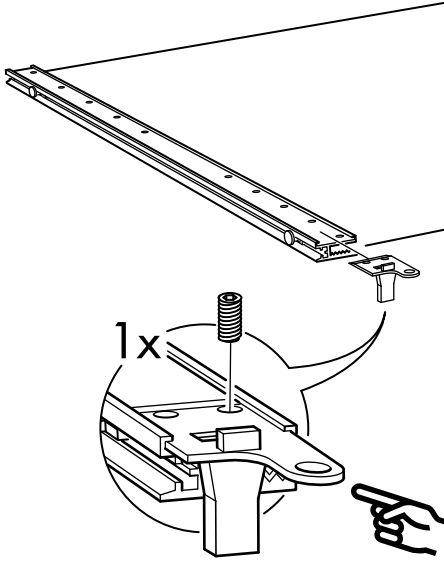




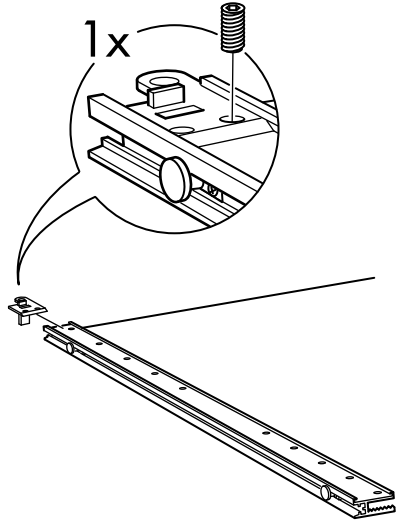
4



4

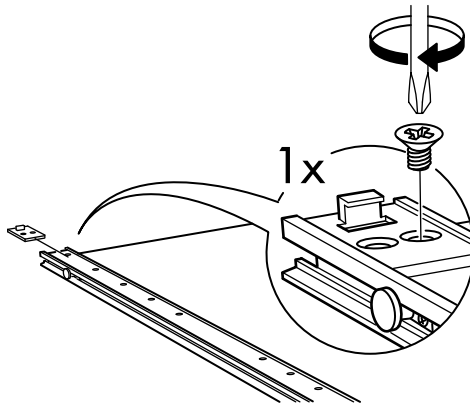


1x

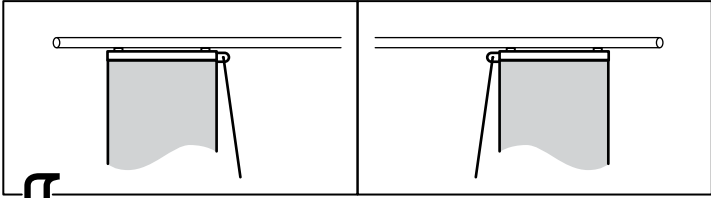
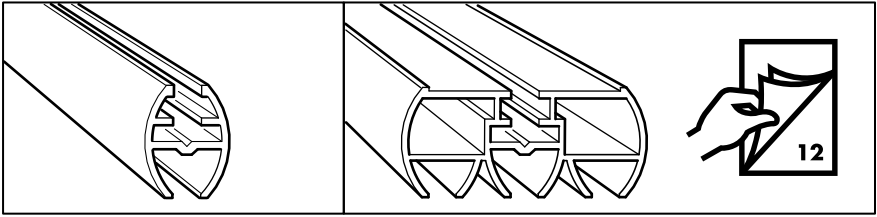


1x

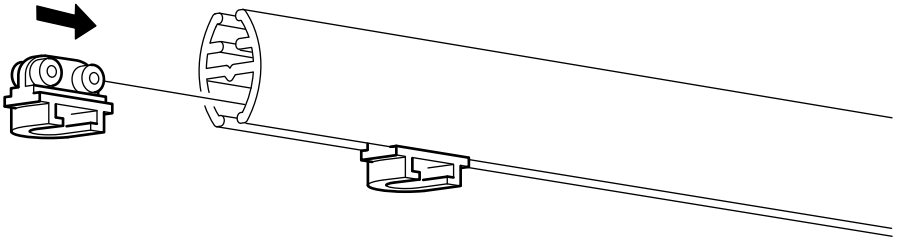
5



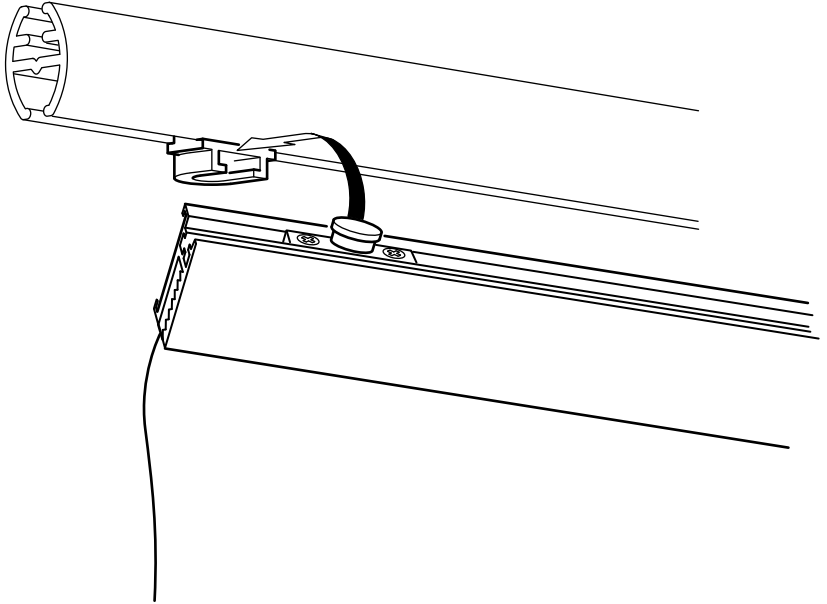
1x



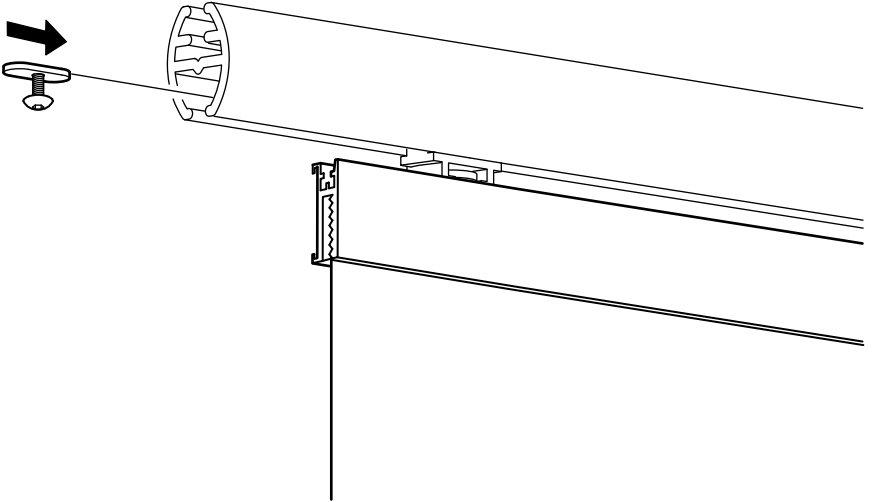
6



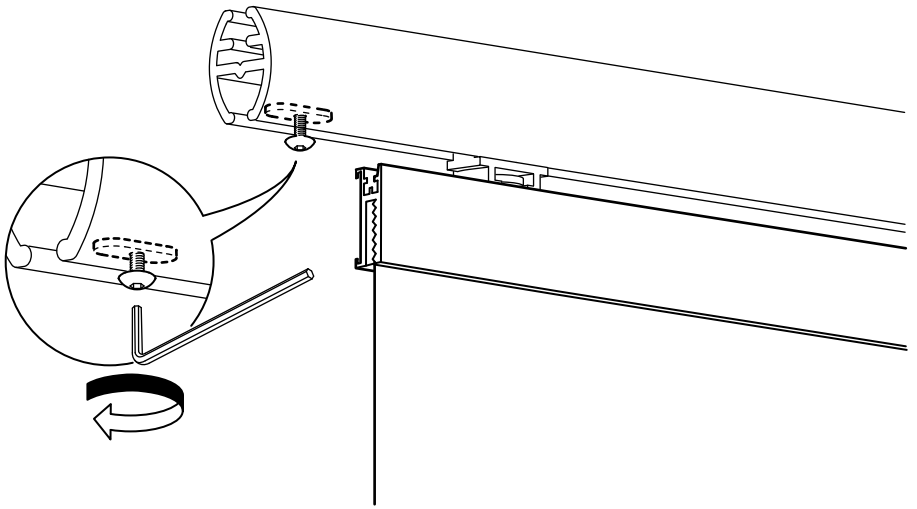
7

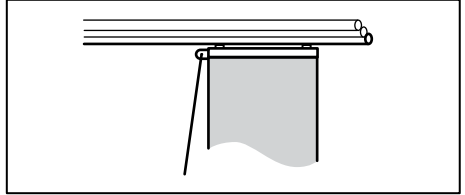
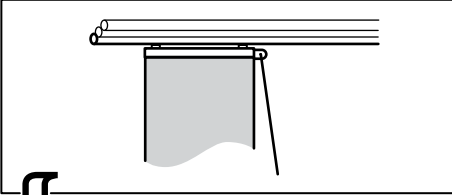
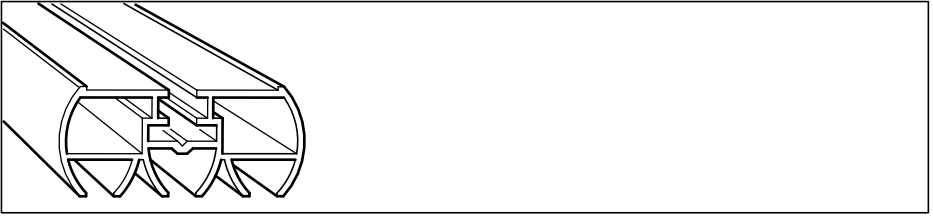


8

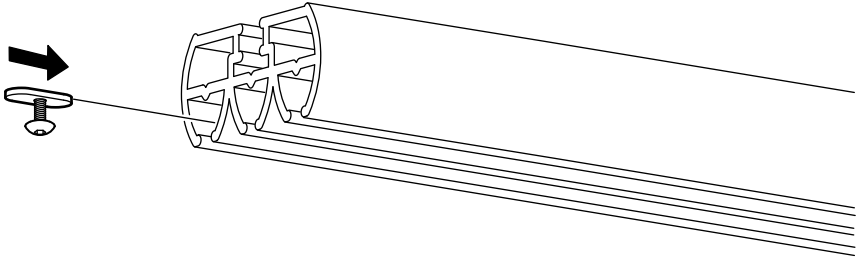


9

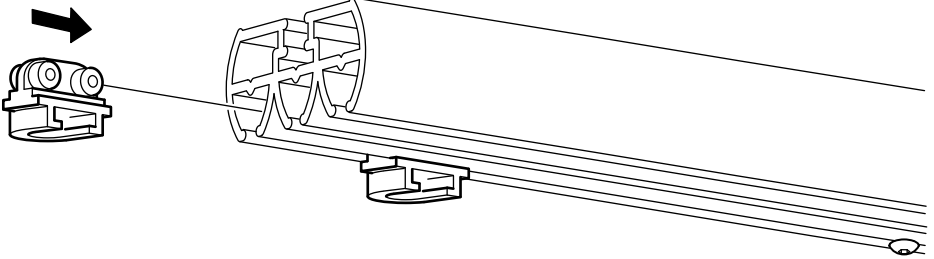




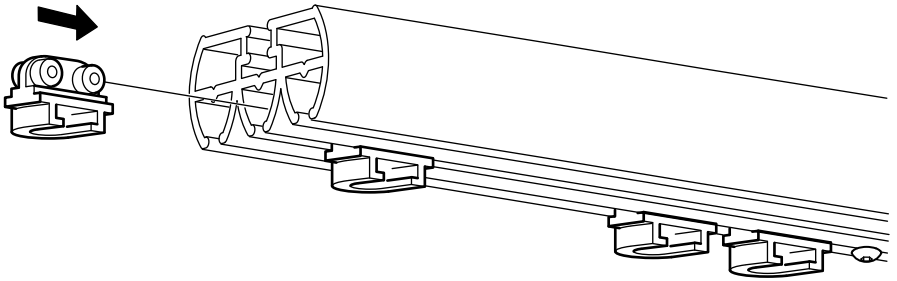
6



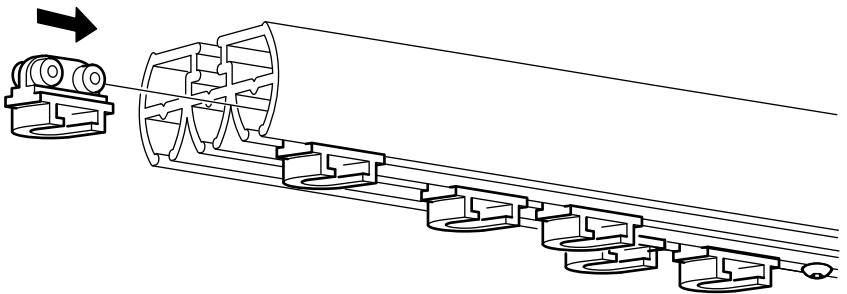
7



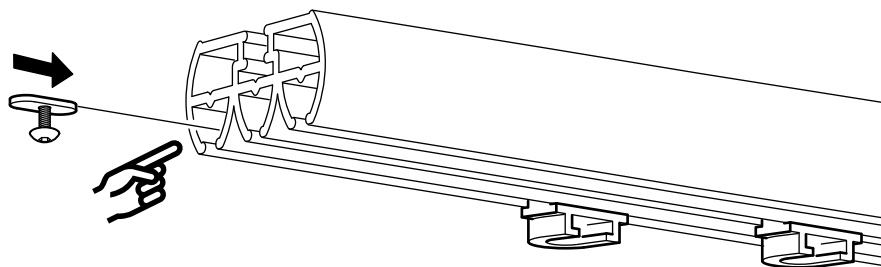
8



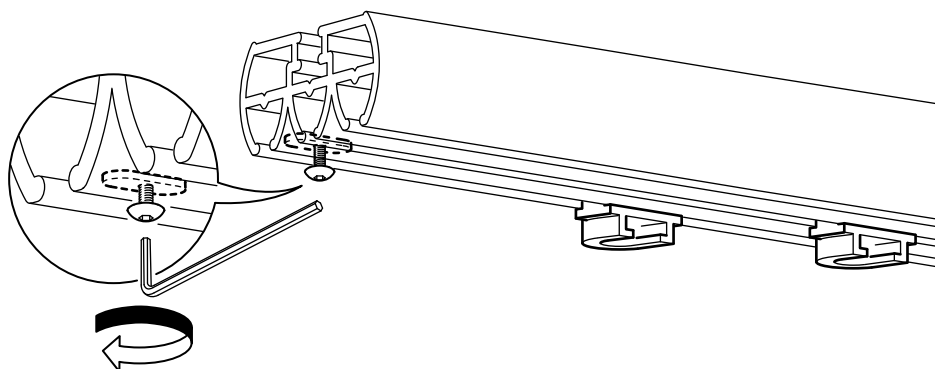
9

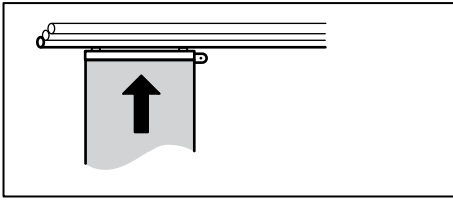


10

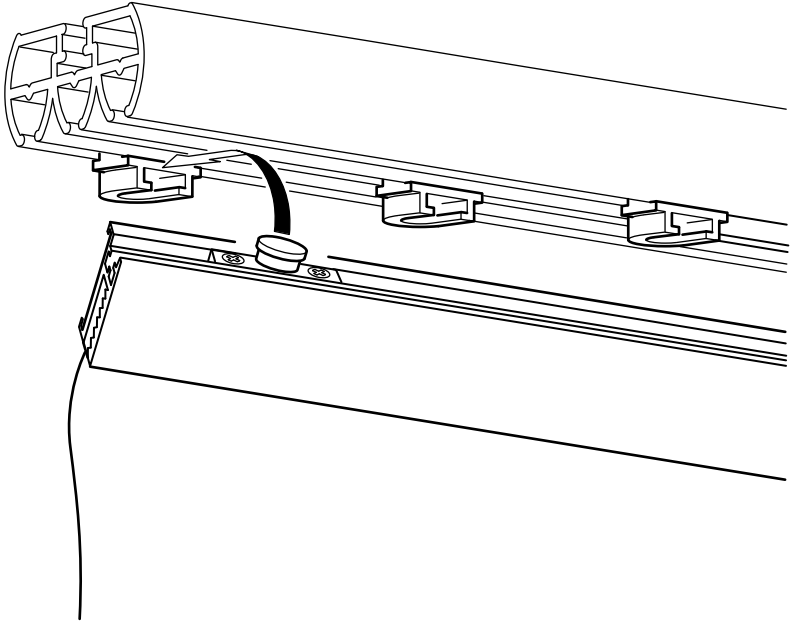


11

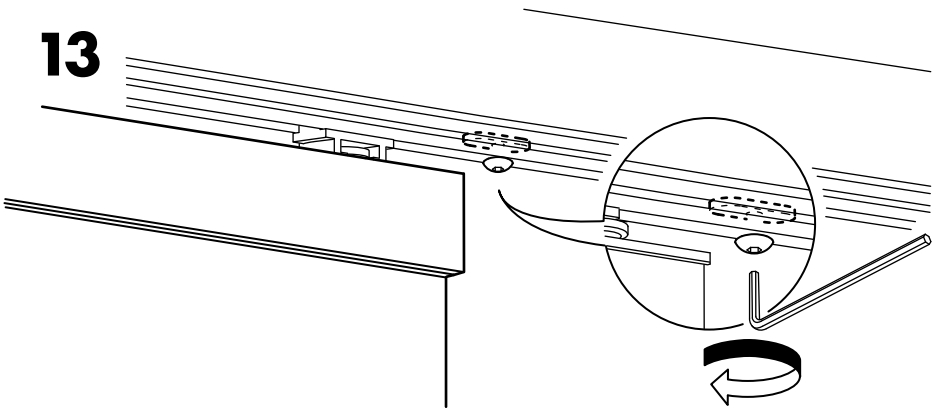


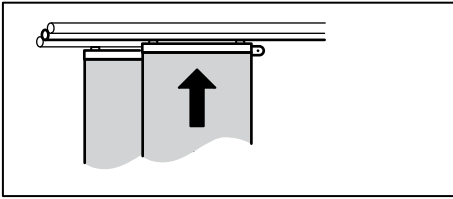


12

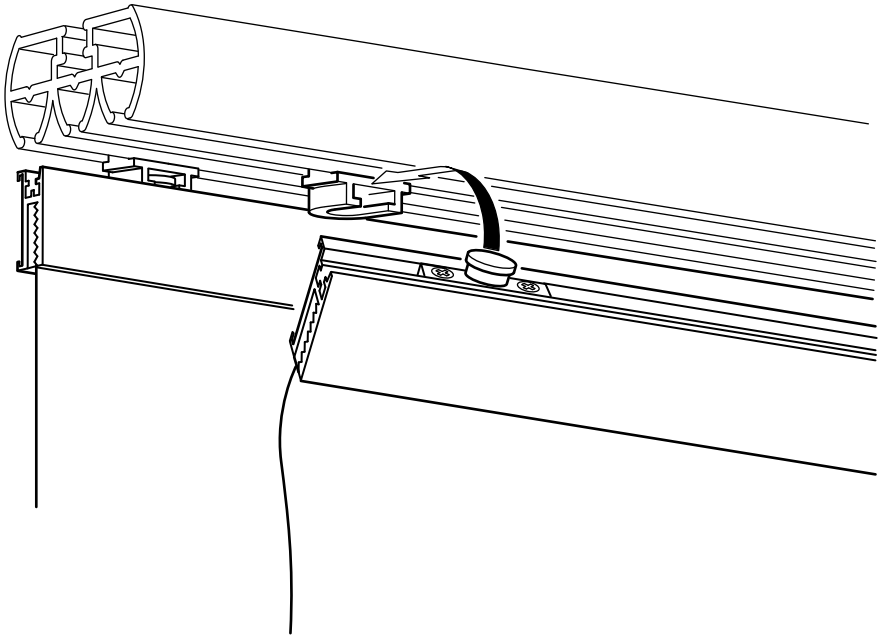


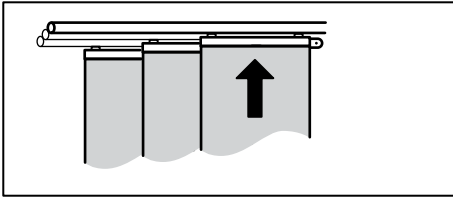
13



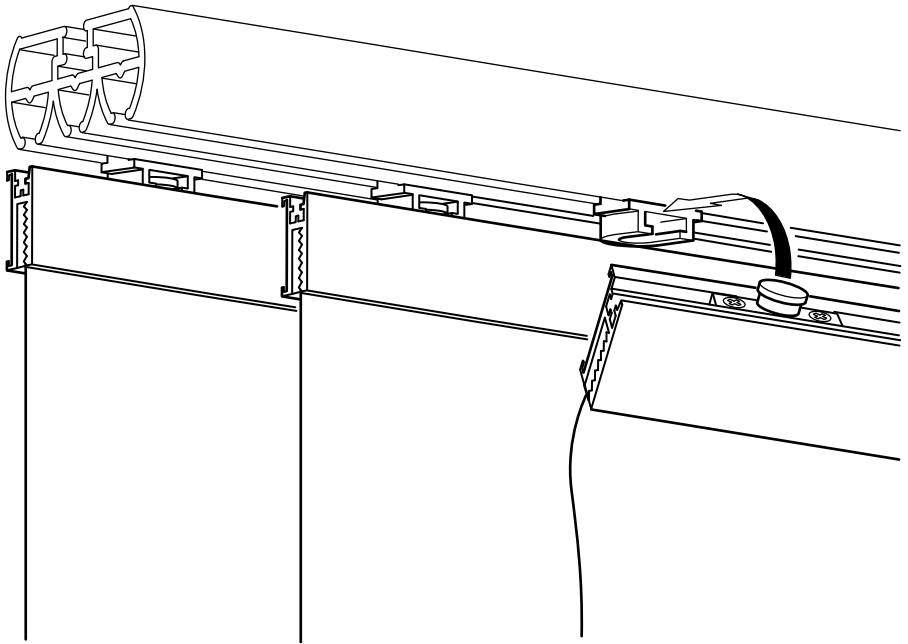


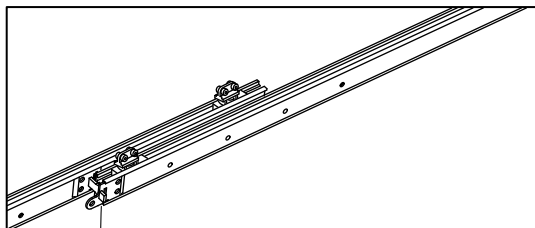
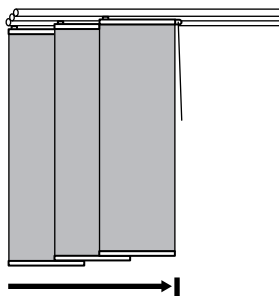
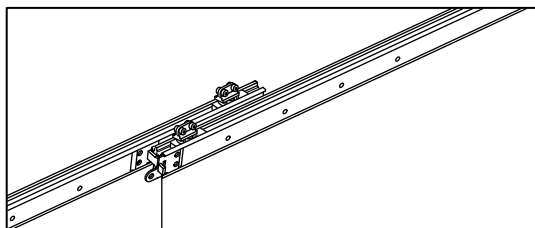
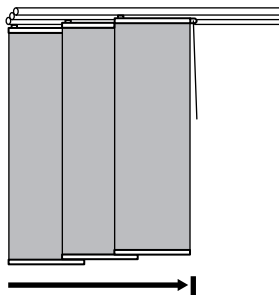
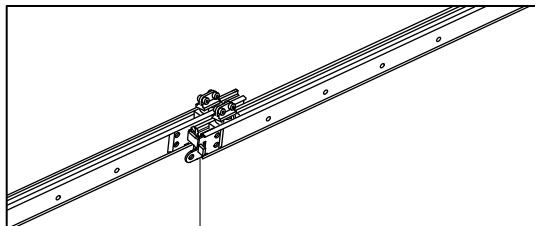
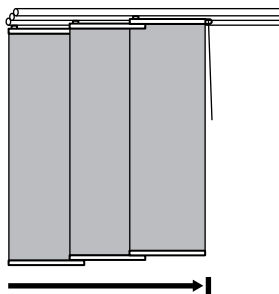
14





15





16

