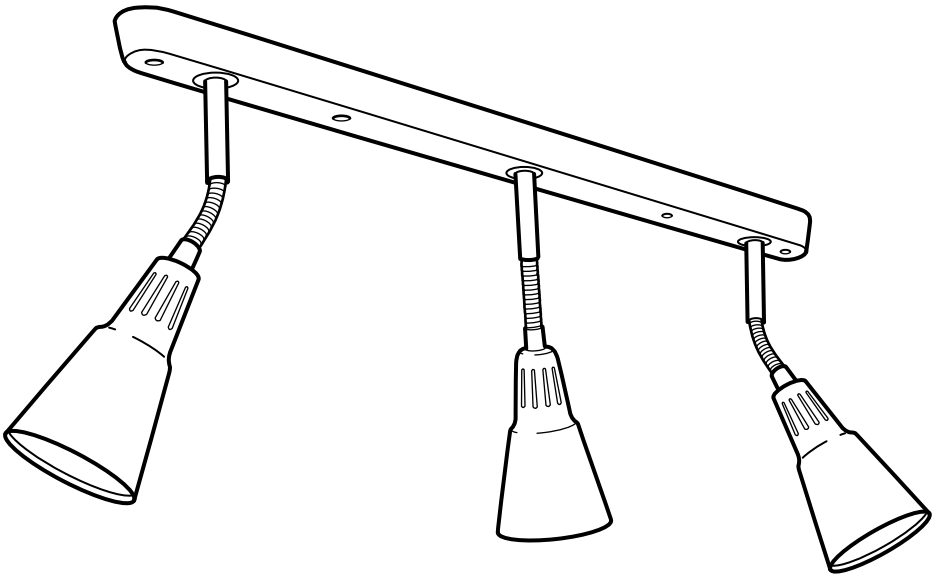


KVART





ENGLISH IMPORTANT

If you have any problems regarding the electrical installation, contact an electrician. Always shut off power to the circuit before starting installation work. Different materials require different types of fittings. Always choose screws and plugs that are specially suited to the material.

DEUTSCH BITTE BEACHTEN!

Bei Problemen mit der elektrischen Installation bitte einen Elektriker ansprechen. Vor Beginn der Installation immer zuerst den Strom abstellen. Verschiedene Materialien erfordern verschiedene Befestigungsbeschläge. Immer Schrauben und Dübel auswählen, die für das entsprechende Material geeignet sind.

FRANÇAIS IMPORTANT!

En cas de problème lors de l'installation, consultez un électricien qualifié. Couper l'alimentation au panneau principal avant de procéder à l'installation. Le choix des vis dépend du matériau dans lequel elles doivent être fixées. Utiliser des vis adaptées au matériau du support.

NEDERLANDS BELANGRIJK!

Bij problemen met de elektrische installatie, neem contact op met een electricien. Sluit altijd de stroomtoevoer af voordat met de montage begonnen wordt. Verschillende materialen vereisen verschillende soorten beslag. Kies schroeven en pluggen die geschikt zijn voor het materiaal.

DANSK VIGTIG!

Hvis du har problemer med den elektriske installation, skal du kontakte en elektriker. Sluk altid for strømmen, før installationen påbegyndes. Forskellige materialer kræver forskellige skuer og rawlplugs. Vælg altid de skruer/rawlplugs, som er beregnet til det pågældende materiale.

NORSK VIKTIG!

Dersom du har problemer med den elektriske installasjonen, ta kontakt med en elektriker. Steng av strømtilførselen før installasjonsarbeidet påbegynnes. Ulike materialer krever ulike typer beslag. Velg skruer og plugger som er spesielt egnet for materialet.



SUOMI

TÄRKEÄÄ !

Mikäli sinulla on ongelmia sähköasennuksen kanssa, ota yhteyttä sähköasentajaan. Katkaise aina sähkö pääkatkaisimesta ennen asennusta. Eri materiaalit vaativat eri kiinnikkeitä. Valitse siis kiinnikkeet jotka soveltuvat ko. materiaaliin.

SVENSKA

VIKTIGT!

Om du har problem med den elektriska installationen, kontakta en elektriker. Stäng av strömmen innan installationsarbetet påbörjas. Olika material kräver olika typer av beslag. Välj skruvar och pluggar som är särskilt lämpade för materialet.

ČESKY

DŮLEŽITÉ

Máte-li problémy s elektrickou instalací, kontaktujte elektrikáře. Před začátkem instalace vypněte přívod elektrické energie. Různé materiály vyžadují různé typy kování. Vždy použijte kování, které je vhodné do daného typu materiálu.

ESPAÑOL

IMPORTANTE

Ante cualquier problema relacionado con la instalación eléctrica, ponte en contacto con un electricista. Antes de comenzar la instalación, corta siempre el suministro eléctrico al circuito. Los diferentes materiales requieren diferentes herrajes. Elige siempre tornillos y tacos específicamente adaptados al material.

ITALIANO

IMPORTANTE!

Se hai problemi ad eseguire l'installazione, rivolgiti a un elettricista. Stacca sempre la corrente prima di iniziare l'installazione. Materiali diversi richiedono tipi diversi di accessori di fissaggio. Scegli viti e tasselli adatti al materiale in questione.

MAGYAR

FONTOS

Ha az elekromos szerelést illetően bármilyen problémád van, fordulj villanyszerelő szakemberhez. A szerelés megkezdése előtt minden esetben kapcsold le a központi áramellátást. A különböző típusú anyagok, különböző szerelvényeket igényelnek. Mindig válassz olyan csavart és tipliket, mely a leginkább megfelel az otthonodban található fal anyagának.



POLSKI WAŻNE

W przypadku jakichkolwiek problemów związanych z instalacją elektryczną należy skontaktować się z elektrykiem. Przed rozpoczęciem instalacji pamiętaj zawsze o odłączeniu dopływu prądu. Różne materiały wymagają różnych typów mocowań. Wybieraj zawsze wkręty i zatyczki, które pasują do danego materiału.

PORTUGUÊS IMPORTANTE

Se tiver qualquer problema relativo à instalação eléctrica, contacte um electricista. Desligue sempre a electricidade do circuito antes de iniciar a instalação. Os diferentes tipos de materiais requerem diferentes tipos de fixações. Escolha sempre parafusos e buchas especialmente apropriados para cada material.

ROMÂNĂ IMPORTANT!

Dacă ai probleme cu instalarea, contactează un electrician. Întotdeauna întrerupe curentul electric înainte să începi instalarea. Materialele variate necesită diferite tipuri de accesorii. Alege întotdeauna șuruburi și prize adecvate materialului respectiv.

SLOVENSKY DOLEŽITÉ UPOZORNENIE

Ak máte nejaké problémy s elektrickou inštaláciou, kontaktujte elektrikára. Pred inštaláciou vždy vypnite prívod elektriny do elektrického okruhu. Rôzne materiály si vyžadujú rozličné typy montážneho kovania. Vždy vyberajte skrutky a zásuvky vhodné k danému materiálu.

БЪЛГАРСКИ ВАЖНО

Ако имате някакъв проблем с електрическата инсталация, обърнете се към електротехник. Винаги изключвайте захранването в мрежата, преди да започнете работа по инсталацията. Различните материали изискват различни видове фитинги. Винаги избирайте винтове и болтове, специално съобразени с материала.

HRVATSKI VAŽNO

Ako imate bilo kakvih problema s električnim instalacijama, kontaktirajte električara. Uvijek isključite napajanje prije početka instaliranja. Različiti materijali zahtijevaju različite vrste okova. Uvijek odaberite vijke i tiple koji točno odgovaraju materijalu.



ΕΛΛΗΝΙΚΑ **ΣΗΜΑΝΤΙΚΟ**

Εάν έχετε το οποιοδήποτε πρόβλημα, ελάτε σε επαφή με τον ηλεκτρολόγο σας. Όταν αρχίζετε κάποια ηλεκτρολογική εργασία, να διακόπτετε πάντοτε την παροχή ηλεκτρικού ρεύματος από τον γενικό πίνακα. Τα διαφορετικά υλικά ταβανιού, απαιτούν και διαφορετικούς τύπους εξαρτημάτων. Πάντα επιλέγετε βίδες και βύσματα, τα οποία να είναι τα πλέον κατάλληλα για το υλικό των ταβανιών σας.

РУССКИЙ **ЭТО ВАЖНО**

Если у Вас возникли проблемы с подключением к электросети, обратитесь к электрику. Перед установкой всегда отключайте электропитание. К разным материалам требуются различные типы креплений. Выбирайте шурупы и пробки в соответствии с материалом.

SRPSKI **VAŽNO!**

Ako imate problema sa strujom, obratite se električaru. Uvek isključite struju pre instaliranja. Različiti materijali zahtevaju različite vrste spojnice. Uvek odaberite tiplove i utičnice koje odgovaraju materijalu.

SLOVENŠČINA **POMEMBNO**

Če naletite na težave pri napeljevanju elektrike, se obrnite na električarja. Pred začetkom dela vedno izklopite elektriko. Različni materiali zidov zahtevajo različne vrste okovja. Vedno izberite takšne vijake in zidne vložke, ki ustrezajo materialu, na katerega montirate.

TÜRKÇE **ÖNEMLİ**

Elektriksel kurulum ile ilgili herhangi bir sorununuz varsa bir elektrik teknisyeni ile temasa geçin. Kurulumla başlamadan önce her zaman elektrik gücünü kesin. Farklı materyaller farklı türde bağlantı parçaları gerektirir. Her zaman malzemeye uygun vida ve prizleri tercih edin.

Українська **УВАГА!**

Якщо у Вас проблеми із підключенням до електромережі, зверніться до електрика. Перед встановленням завжди вимикайте електроживлення. Різні матеріали потребують різних кріплень. Вибирайте шурупи та втулки відповідно до матеріалу Ваших стін та стелі.



ҚАЗАҚ

МАҢЫЗДЫ

Электр жүйесіне жалғау барысында қиындық туса, электр маманымен хабарласыңыз. Қондыру жұмыстарын бастар алдында әрқашан электр тогынан ажыратып алыңыз.

Материалдың әр түрі бұрамалардың да әр түрін қажет етеді. Әрқашан материалға сәйкес бұрамаларды таңдаңыз.

中文

重要信息

在安装过程中如遇任何问题，可向专业电工人员咨询。实施安装之前，务必关闭电闸。固定面材质不同，须使用不同的固定安装螺钉。务必选择适用安装螺钉和螺栓。

繁中

重要訊息!

如果有任何與電氣裝置有關的問題，請聯絡電工。

在裝設工作開始前，一定要關掉電源。不同材質需要不同配件。一定要選擇適合此項材質的螺絲及插頭。

日本語

重要

電気系統の設置に関して不明な点がある場合には、電気工事店にご相談ください。設置作業を開始する前に必ずブレーカーを切ってください。材質により使用できるネジの種類が異なります。材質に合ったネジやネジ固定具を使用してください。

BAHASA MALAYSIA

PENTING

Jika anda mempunyai masalah berkenaan pemasangan elektrik, hubungi juruelektrik. Sentiasa padamkan bekalan kuasa ke litar sebelum memulakan kerja-kerja pemasangan. Bahan yang berbeza memerlukan jenis pelengkap yang berbeza. Sentiasa pilih skru dan palam yang paling sesuai dengan bahan binaan.

عربي هام

إذا واجهت أي مشاكل مع التركيبات الكهربائية، استدع فني محترف. قم دائماً بقطع التيار عن الدائرة الكهربائية قبل القيام بأعمال التركيبات. الخامات المختلفة تتطلب أنواعاً مختلفة من وسائل التثبيت. اختر دائماً المسامير والخوابير التي تناسب خصيصة الخامات.

ไทย

สำคัญ

หากคุณมีปัญหาในการติดตั้งอุปกรณ์ไฟฟ้า

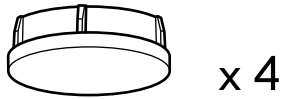
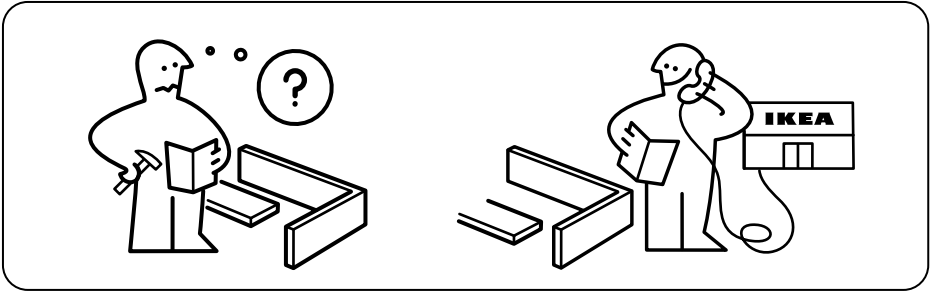
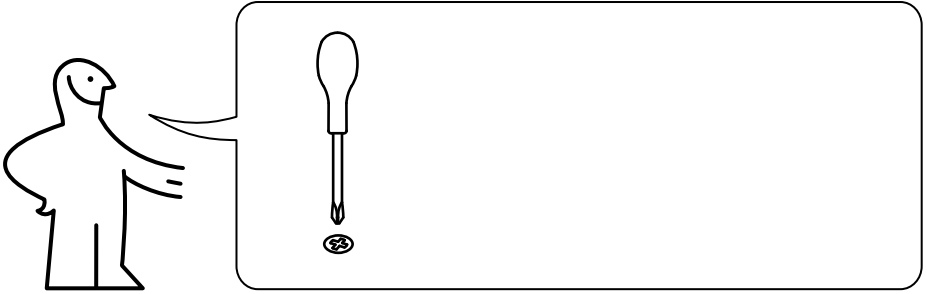
กรุณาติดต่อช่างไฟฟ้ามาดำเนินการ ต้องตัดวงจร-

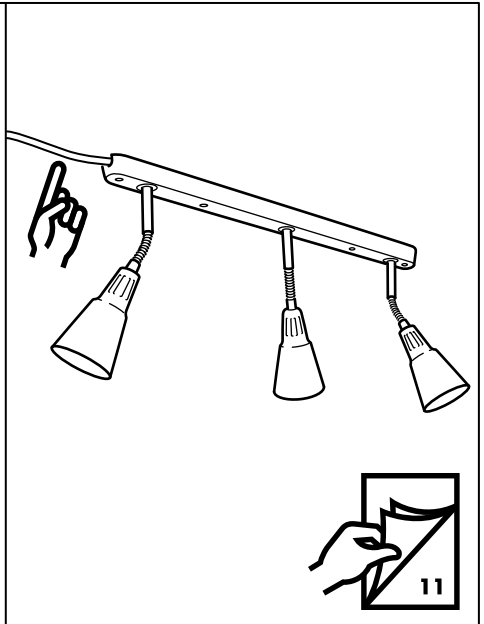
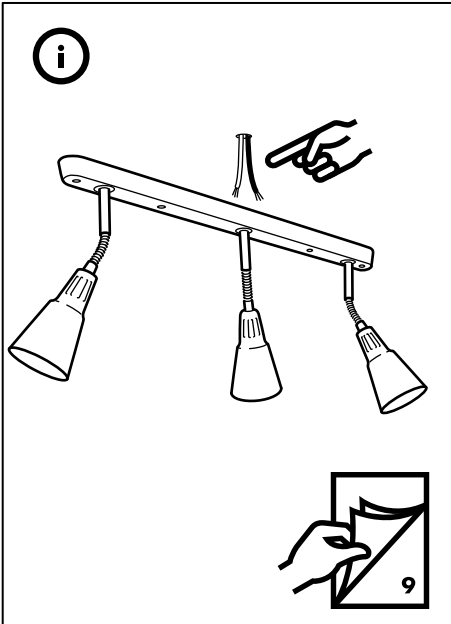
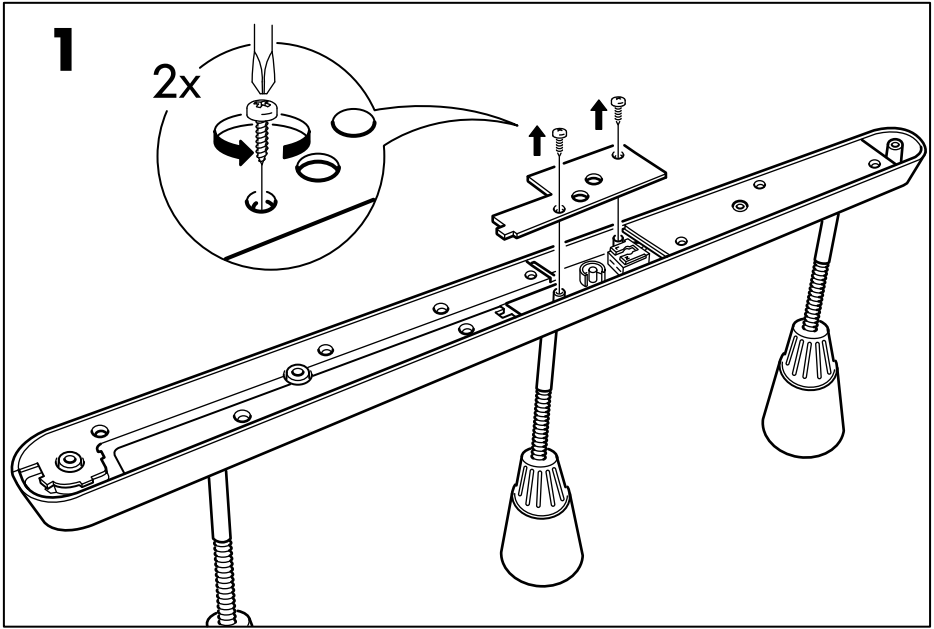
ไฟฟ้าทุกครั้งก่อนทำการติดตั้ง

พื้นผิวผนังและเพดานแบบต่างๆ เหมาะกับ-

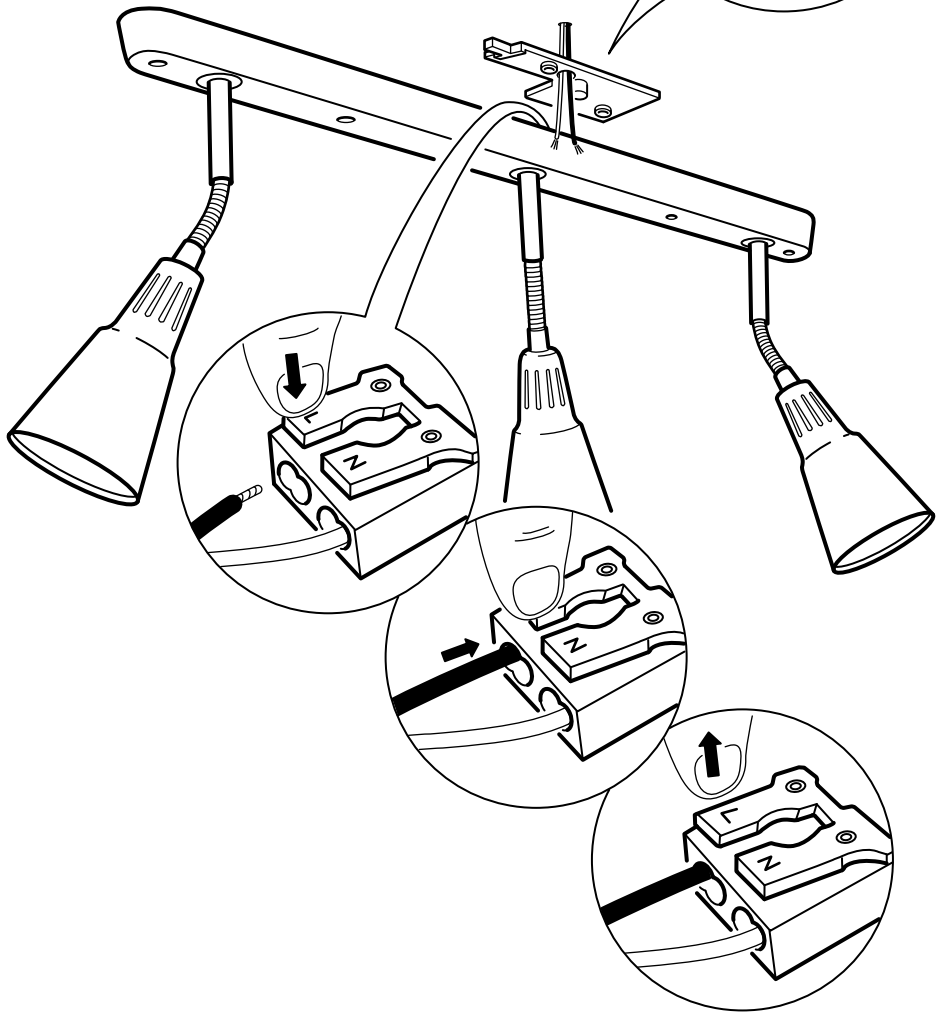
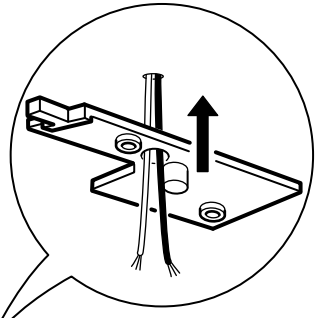
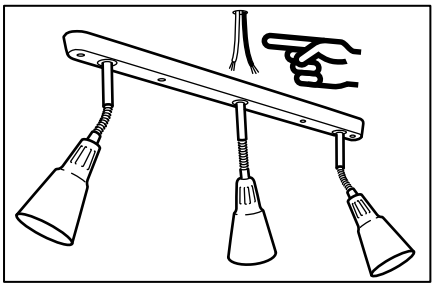
อุปกรณ์ยึดต่างชนิดกัน คุณควรเลือกใช้สกรูและ-

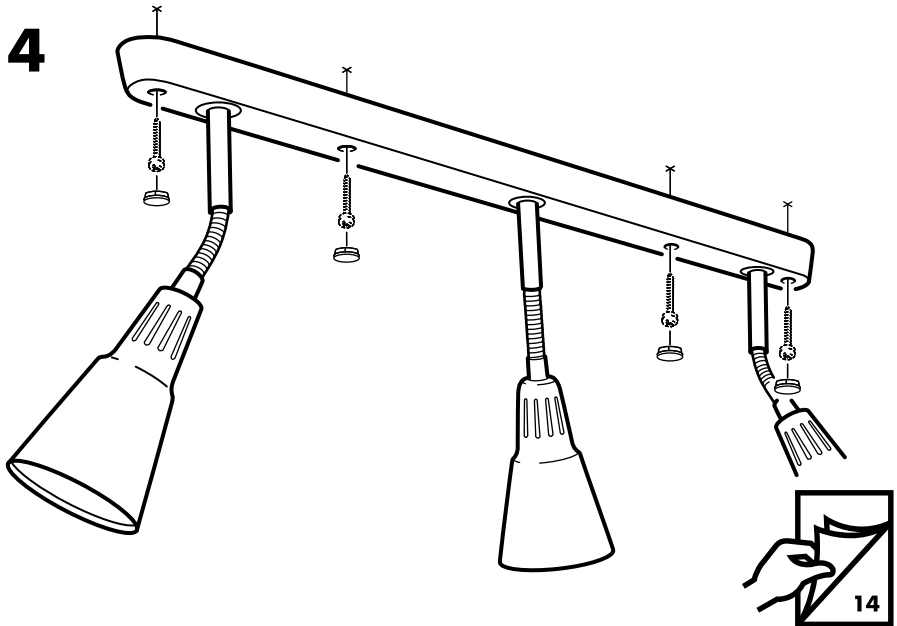
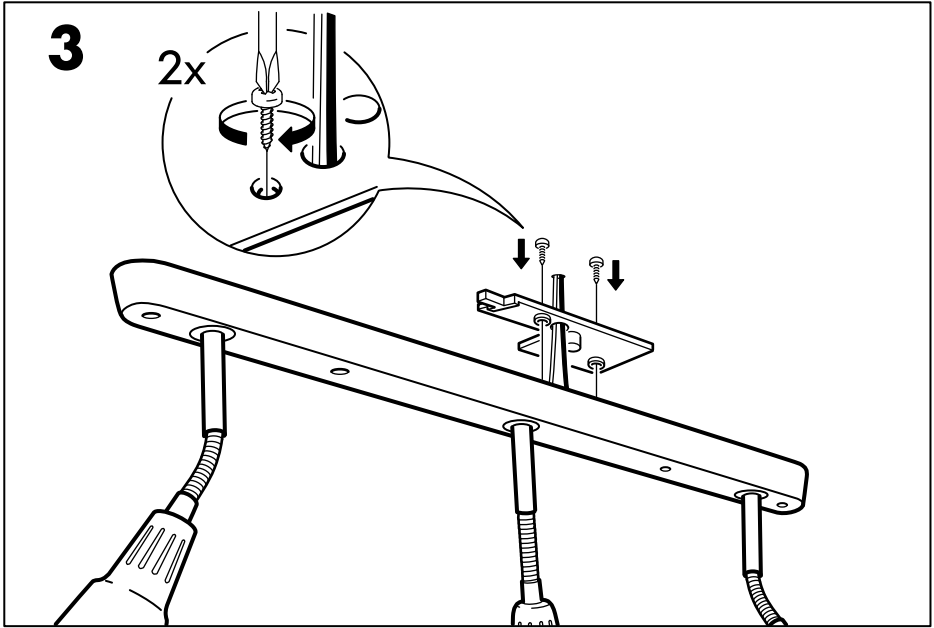
พุกชนิดที่ เหมาะกับพื้นผิวที่ต้องการติดตั้งโคมไฟ



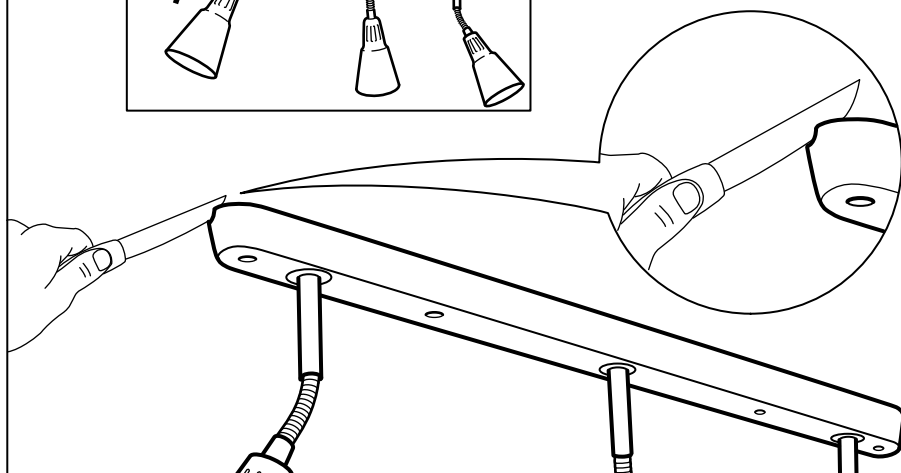
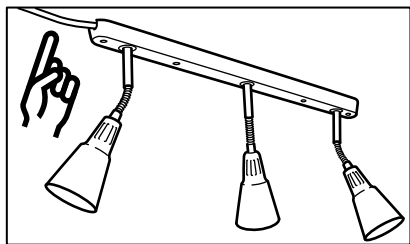


2

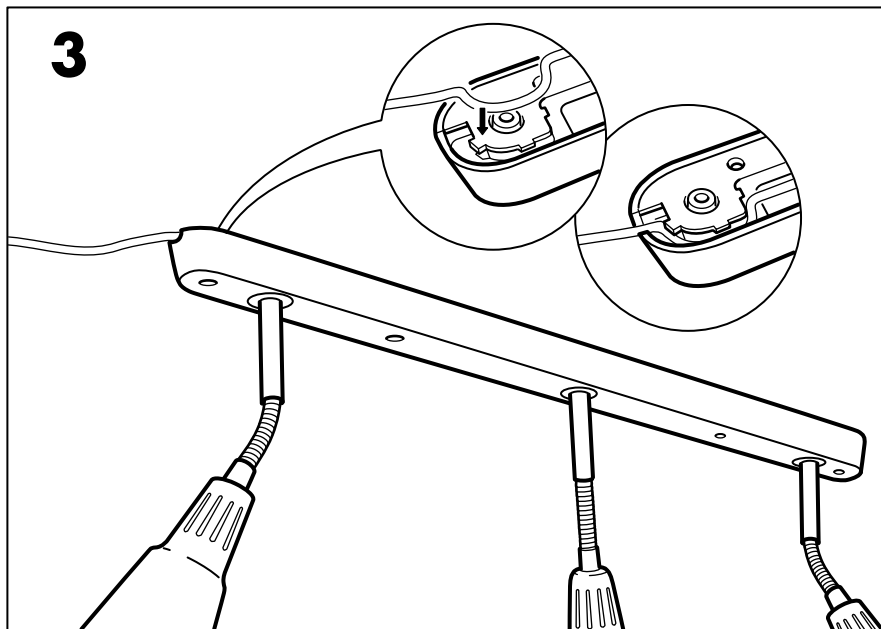




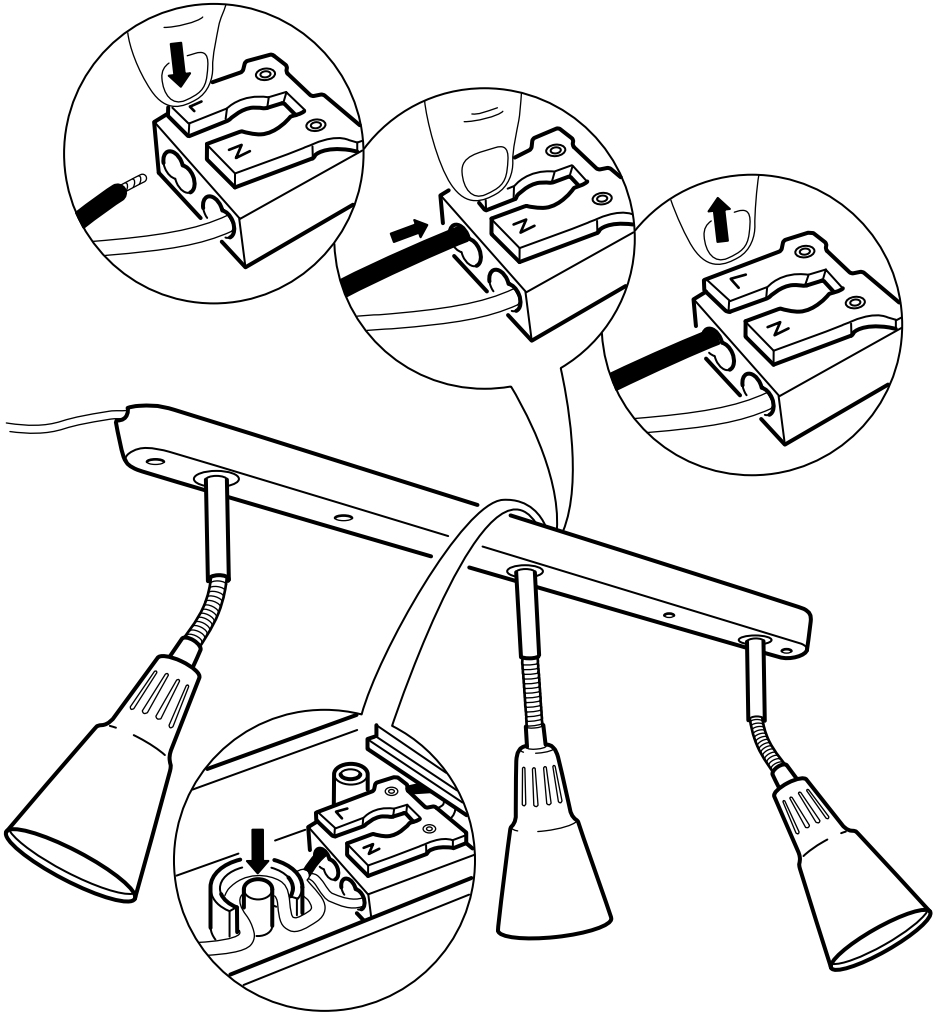
2

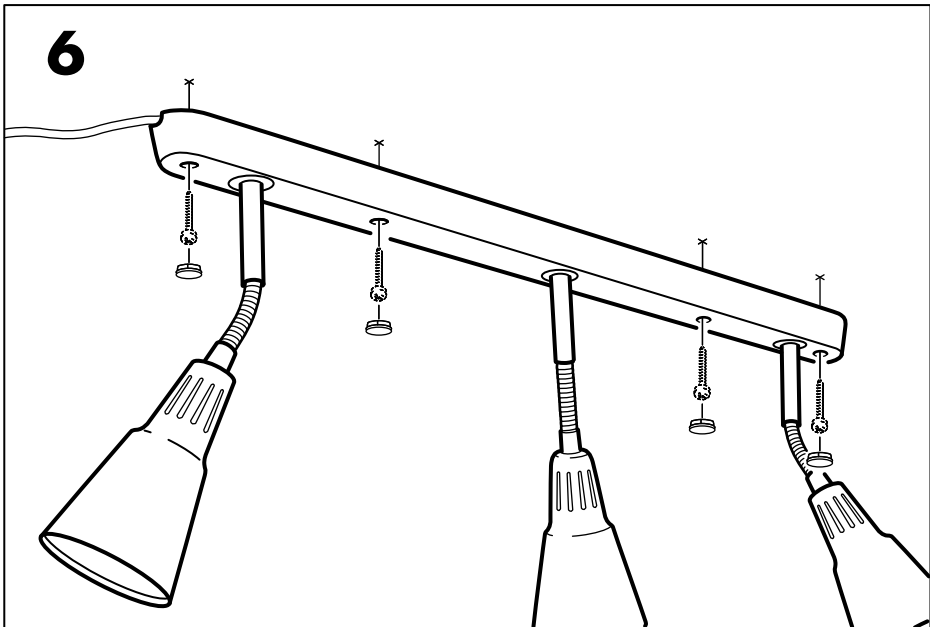
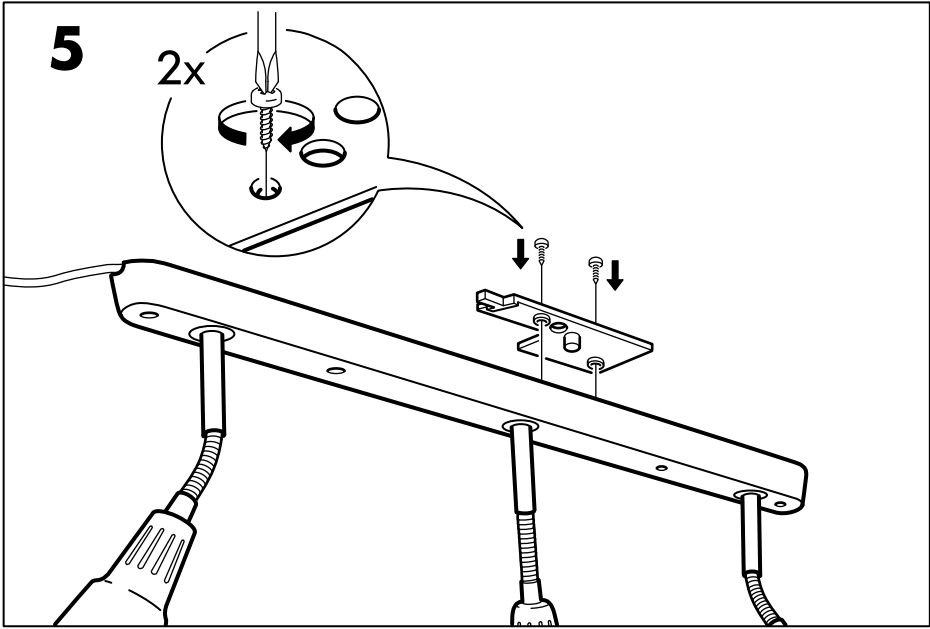


3



4





7

