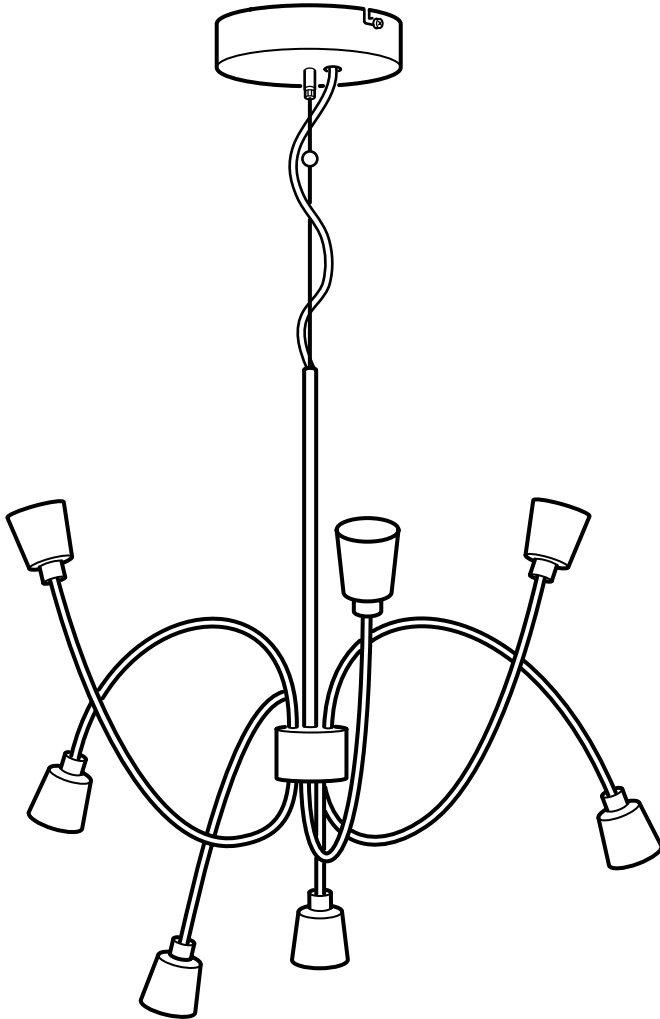


KRYSSBO

ENGLISH
FRANÇAIS
ESPAÑOL



Design and Quality
IKEA of Sweden

ENGLISH

INSTALLATION INSTRUCTIONS

CAUTION: Before starting, turn off power at main circuit panel.

FRANÇAIS

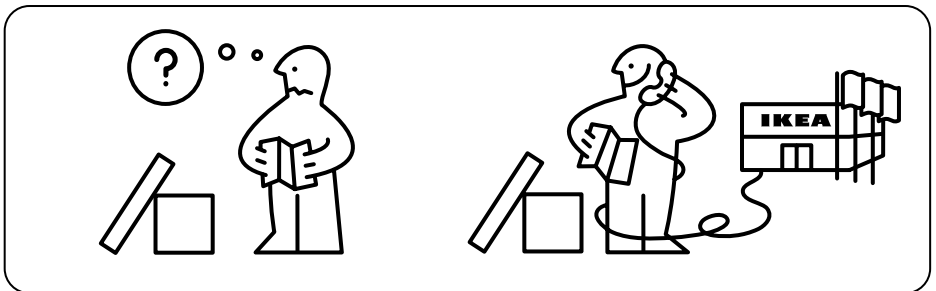
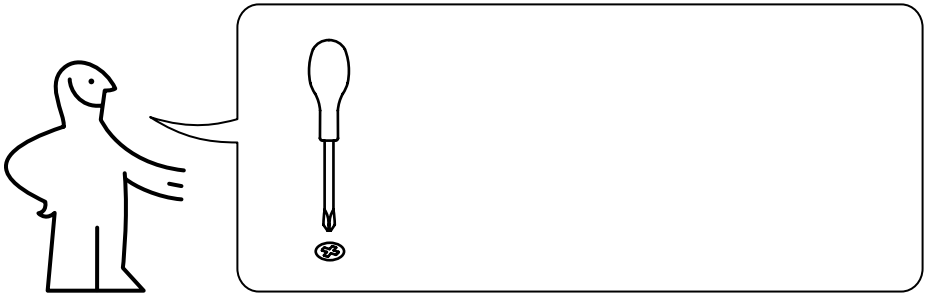
INSTRUCTIONS D'INSTALLATION

Attention : coupez l'alimentation avant de procéder à l'installation.

ESPAÑOL

INSTRUCCIONES DE MONTAJE

ADVERTENCIA: Antes de comenzar el montaje, cortar la luz en el cuadro general.

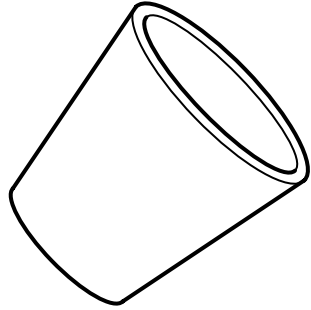




7x

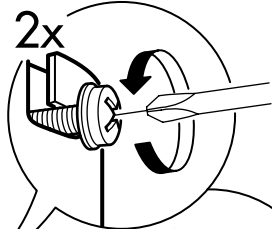
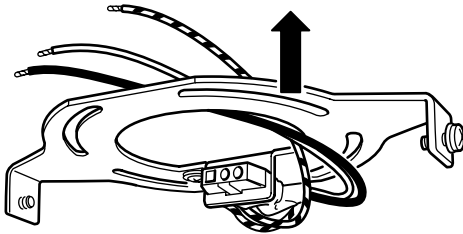


7x

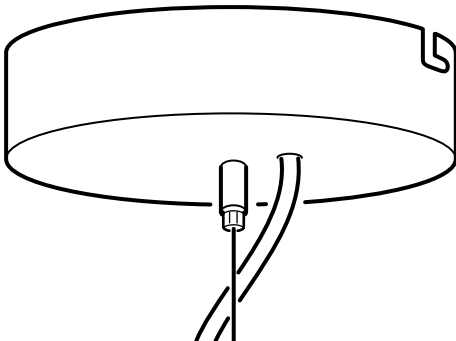
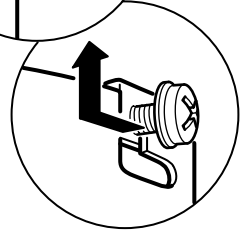


7x

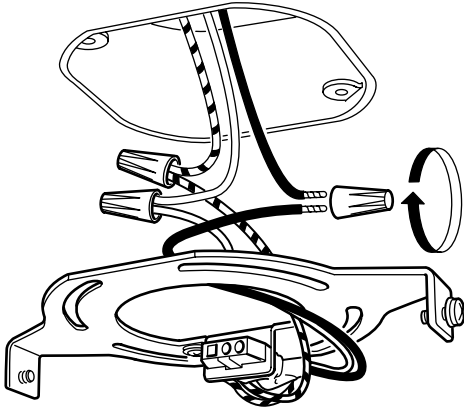
1



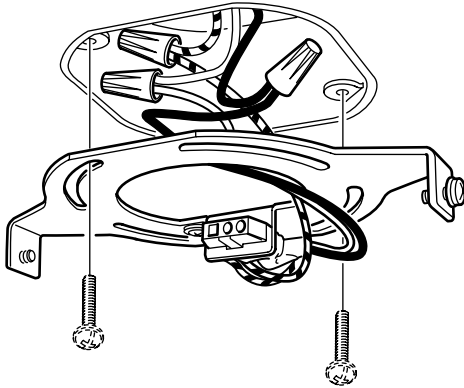
2x



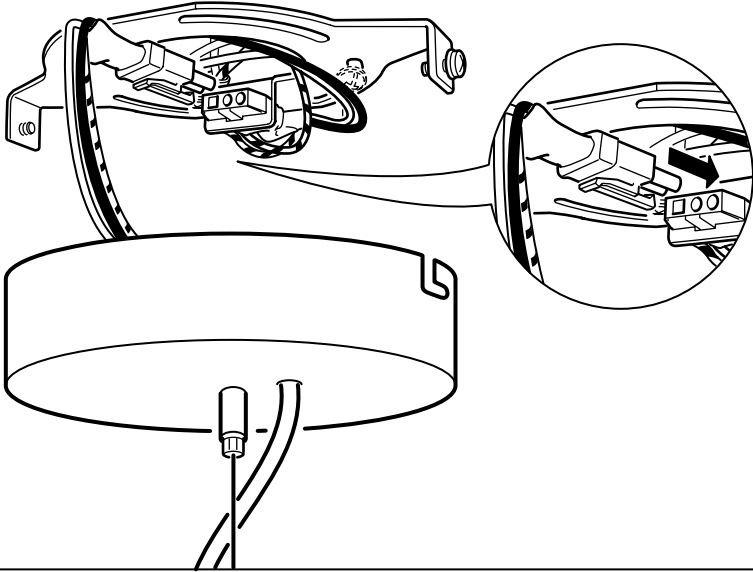
2



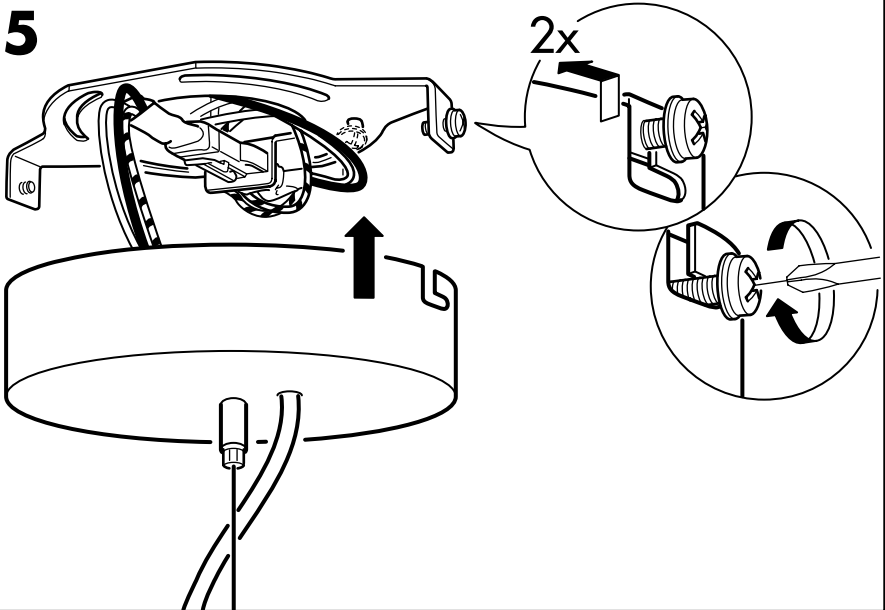
3



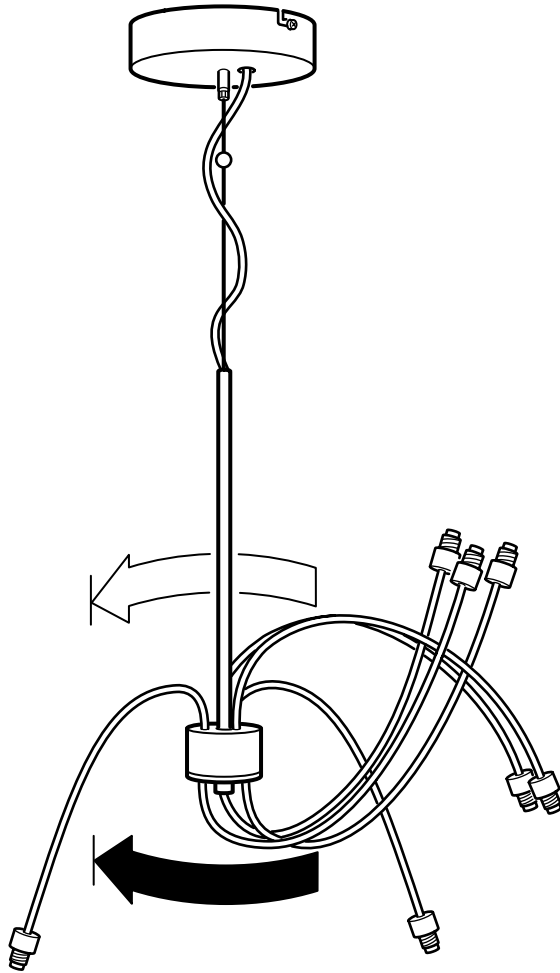
4



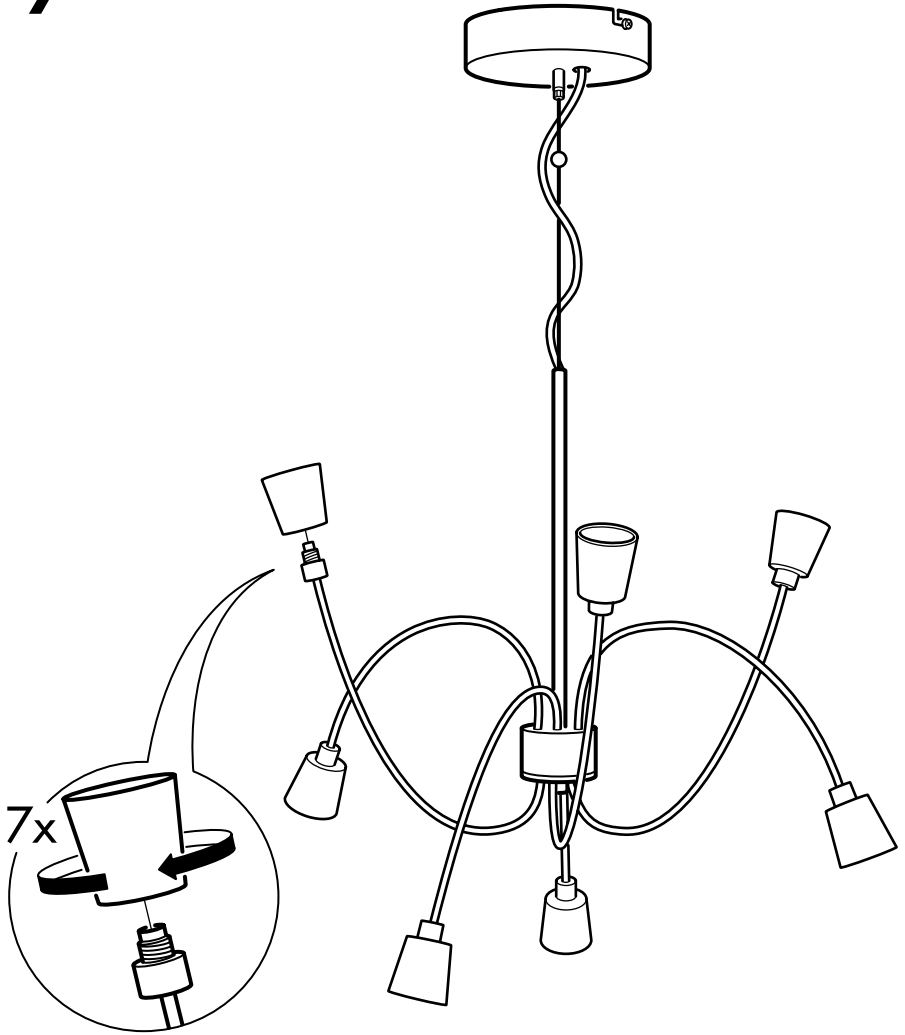
5



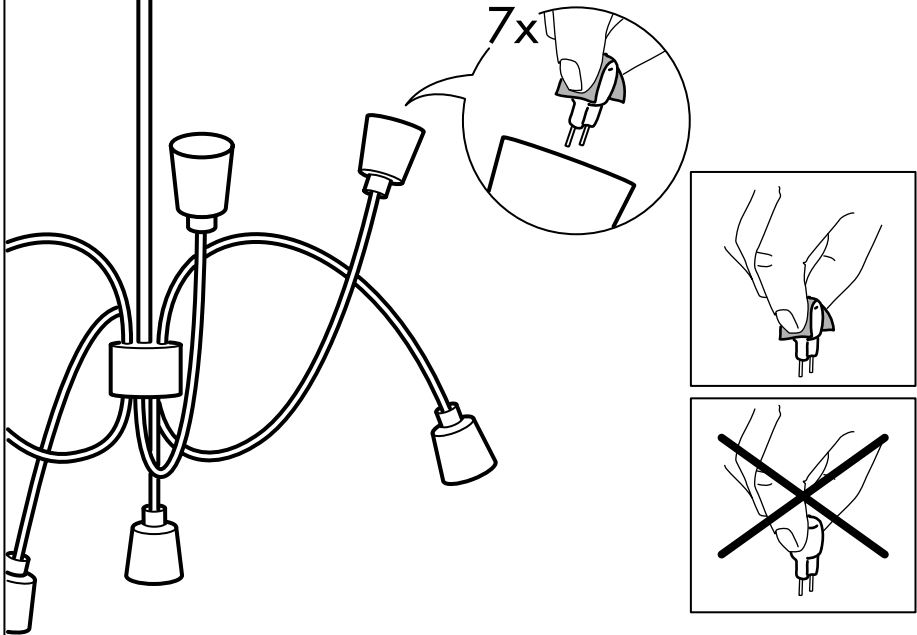
6



7



8



ENGLISH

WHEN REPLACING BULB - use an G4 class bulb with built-in protective glass guard.

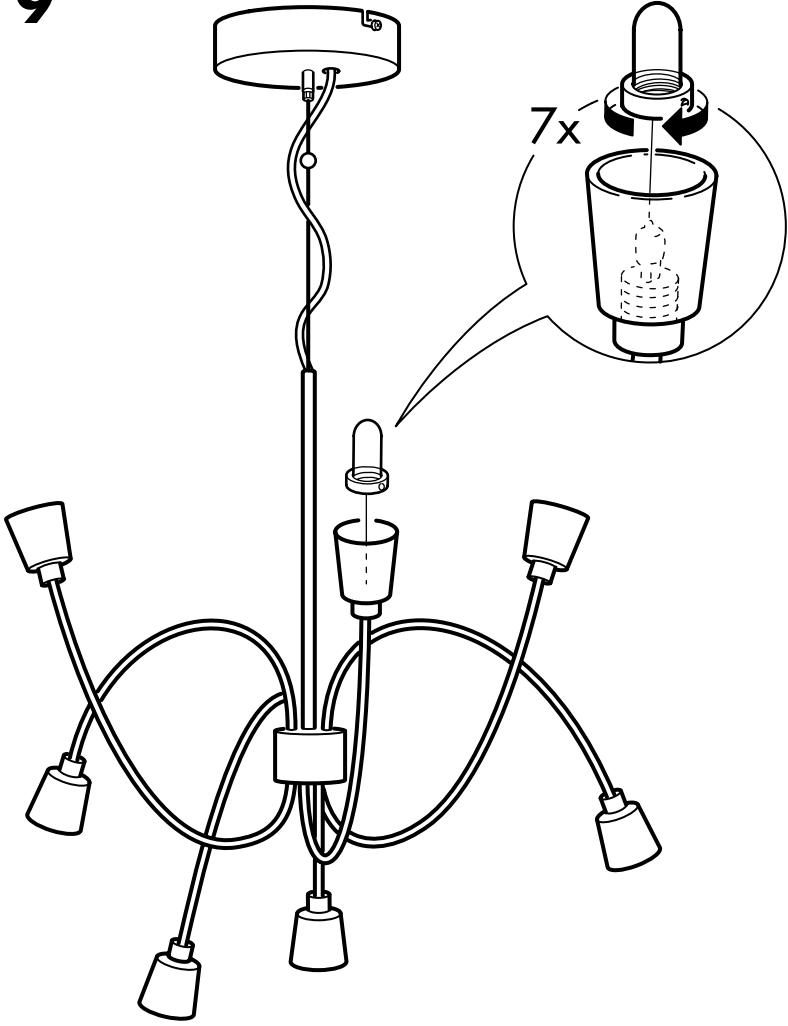
FRANÇAIS

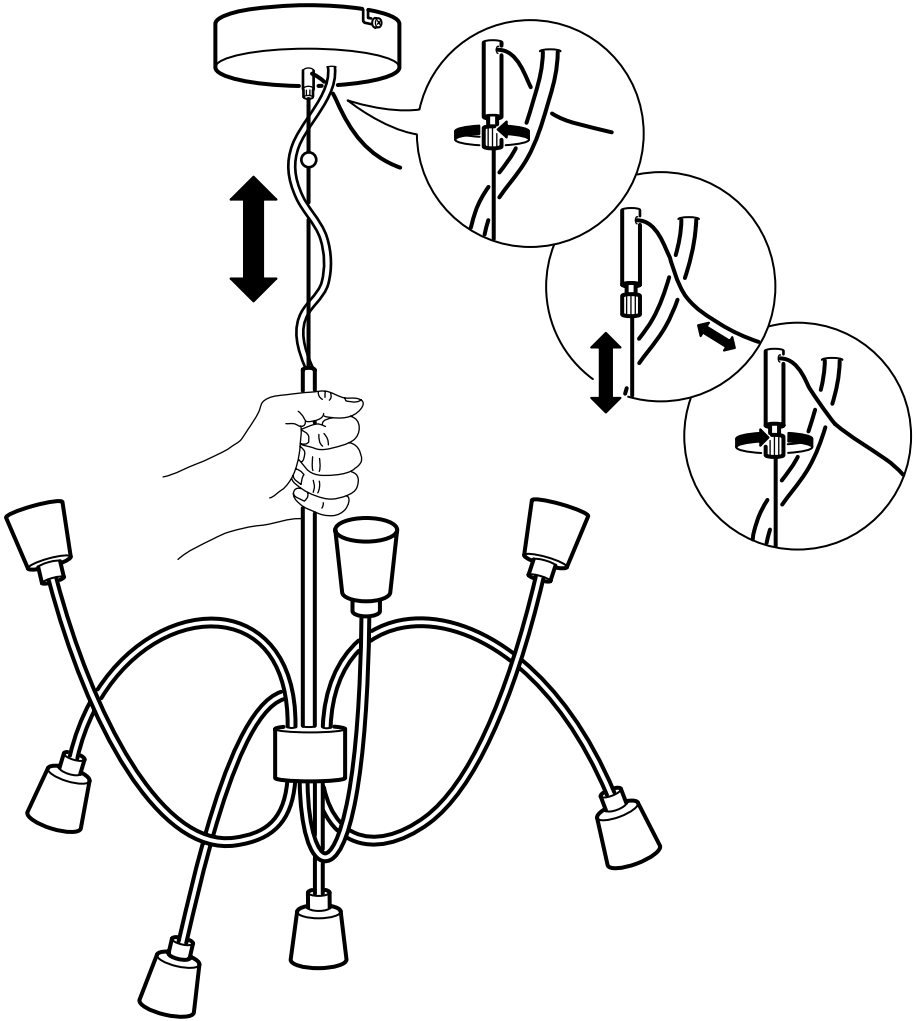
REPLACEMENT DE L'AMPOULE :
S'assurer que la nouvelle ampoule est de type G4 et dotée d'un verre de protection intégré.

ESPAÑOL

AL CAMBIAR DE BOMBILLA, utilizar una bombilla de clase G4 con vidrio protector incorporado.

9





**ENGLISH**

The weight of the lamp must be taken by the suspension wire. When adjusting the cable make sure that it is longer than the wire.

FRANÇAIS

Le fil de suspension doit supporter le poids du luminaire. Lors de l'ajustement du câble, s'assurer que celui-ci est plus long que le fil de suspension.

ESPAÑOL

El hilo debe soportar el peso de la lámpara. Al ajustar el cable, comprueba que sea más largo que el hilo.

