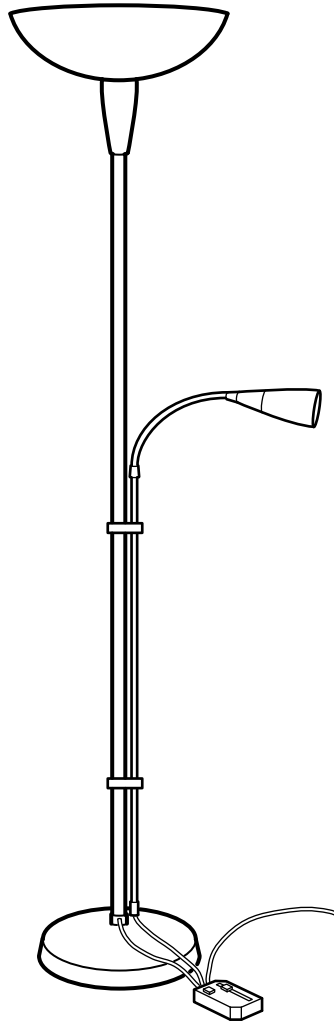


JÖKEL





ENGLISH

The external flexible cable or cord of this luminaire cannot be replaced; if the cord is damaged, the luminaire shall be destroyed.

DEUTSCH

Das Anschlusskabel dieser Leuchte darf nicht ausgetauscht werden. Wenn das Anschlusskabel beschädigt ist, muss die Leuchte entsorgt werden.

FRANÇAIS

Le cordon d'alimentation et le câble extérieur de ce luminaire ne peuvent être remplacés. Si l'un de ces éléments est endommagé, le luminaire doit être détruit.

NEDERLANDS

De buitenste flexibele kabel/het snoer van deze lamp kan niet vervangen worden. Als de kabel/het snoer beschadigd is, gebruik de lamp dan niet meer.

DANSK

Det eksterne bøjelige kabel eller ledningen til denne belysning kan ikke udskiftes. Hvis kablet eller ledningen beskadiges, skal belysningen kasseres.

NORSK

Kabelen eller ledningen til denne belysning må ikke byttes ut. Dersom kabelen eller ledningen skades, skal belysningen kastes.

SUOMI

Tämän valaisimen ulkoista, taipuisaa kaapelia tai johtoa ei saa vaihtaa. Jos kaapeli tai johto vioittuu, valaisin on hävitettävä.

SVENSKA

Den yttre böjliga kabeln eller sladden till denna belysning kan inte bytas ut. Om kabeln eller sladden skadas skall belysningen förstöras.

ČESKY

Flexibilní externí kabel této lampy nelze vyměnit. Dojde-li k poškození kabelu, lampa by měla být znehodnocena.

ESPAÑOL

El cable flexible exterior de esta luminaria no se puede cambiar. Si se dañara, hay que destruir la luminaria.

ITALIANO

Il cavo flessibile esterno e il filo elettrico di questo prodotto non si possono sostituire. Se si danneggiano, il prodotto deve essere distrutto.



MAGYAR

A lámpa/ világítótest külső, rugalmas kábele, vezetéke nem cserélhető; ha a vezeték megsérül, a világítótestet ki kell dobni.

POLSKI

Zewnętrzny kabel nie może być wymieniany; w przypadku uszkodzenia kabla należy zniszczyć całe oświetlenie.

PORTUGUÊS

O cabo exterior flexível deste candeeiro não pode ser substituído; se o cabo de danificar o candeeiro deverá ser destruído.

ROMÂNĂ

Cablul extern al acestui corp de iluminat nu poate fi înlocuit; dacă cablul este deteriorat, corpul de iluminat nu mai poate fi folosit.

SLOVENSKY

Kábel tohto svietidla nie je možné nahraďiť. Ak sa kábel poškodí, svietidlo možno zničiť.

БЪЛГАРСКИ

Външният подвижен кабел или шнур на лампата не може да бъде подменян; ако бъде повреден, лампата трябва да се изхвърли.

HRVATSKI

Vanjski savitljivi kabel ili kabel ove svjetiljke se ne može zamijeniti; ako je kabel oštećen, uništite svjetiljku.

ΕΛΛΗΝΙΚΑ

Το εξωτερικό εύκαμπτο καλώδιο ή γορδόνι αυτού του φωτιστικού, δεν μπορεί να αντικατασταθεί. Εάν το καλώδιο τραυματιστεί, το φωτιστικό αχρηστεύεται και θα πρέπει να καταστραφεί.

РУССКИЙ

Наружный гибкий удлинитель или шнур этого светильника невозможно заменить; если шнур поврежден, светильником пользоваться нельзя.

SRPSKI

Spoljni savitljivi kabal ili vod ove svjetiljke nije zamjenjiv; ako je kabal oštećen, uništite lampu.

SLOVENŠČINA

Napajalnega kabla te svetilke ne smete menjati; če se kabel poškoduje, uničite celotno svetilo.

TÜRKÇE

Bu aydınlatmanın harici esnek kablosu veya kordonu değiştirilemez; kordon zarar görürse aydınlatma imha edilmelidir.



Українська

Не можна замінювати зовнішній гнучкий шнур або подовжувач освітлювального приладу; якщо шнур пошкоджено, світильником не можна користуватись.

ҚАЗАҚ

Бұл шамдалдың сыртқы жұмсақ ұзартқышын немесе электр сымын ауыстыру мүмкін емес; егер электр сымы зақымдалса шамдалды қолдануға болмайды.

中文

灯具电源线不可更换；电源线损坏后，灯具应遗弃，不可继续使用。

繁中

此照明燈外部的可彎曲電線無法更換;若電線遭到損壞,照明燈即無法使用。

日本語

この照明器具の外部ケーブルやコードは交換できません。ケーブル・コードが破損した場合には、すぐに使用を中止し、照明器具を廃棄してください。

BAHASA MALAYSIA

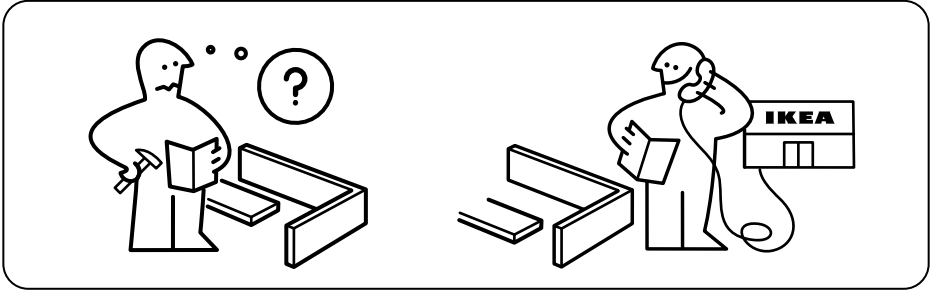
Kabel atau kord luaran yang fleksibel untuk lampu ini tidak boleh diganti; jika kord rosak, lampu perlu dimusnahkan.

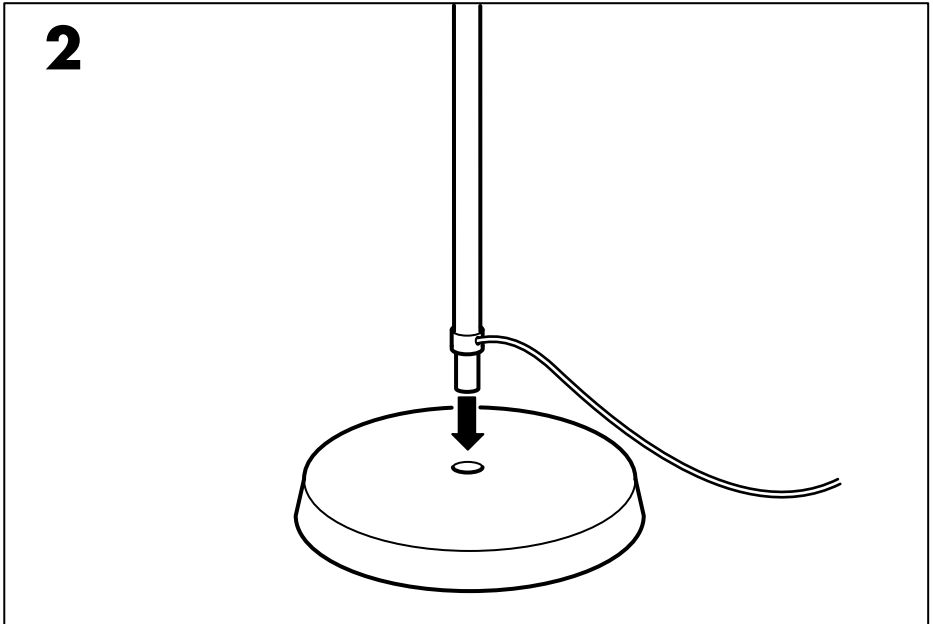
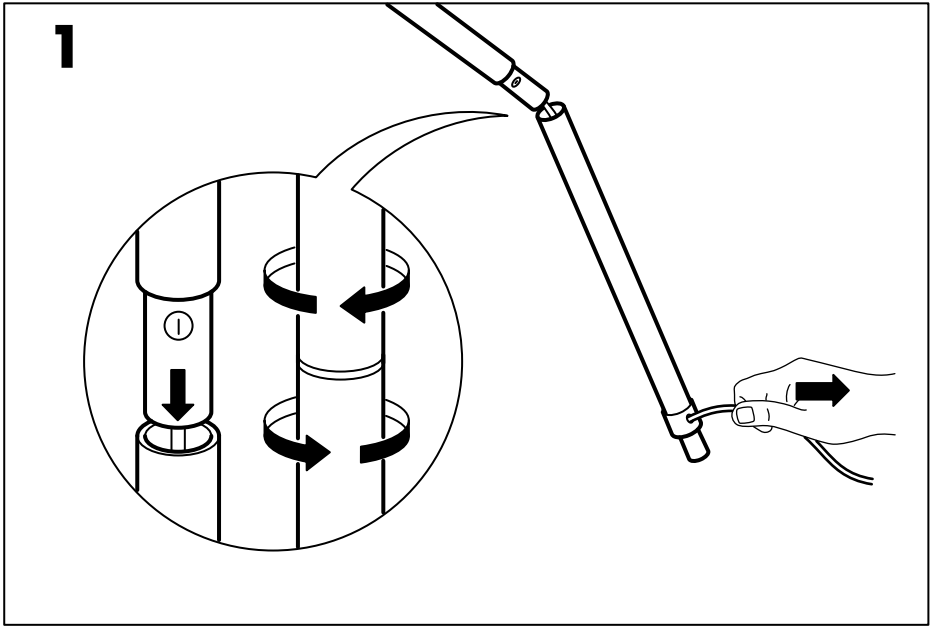
عربي

يحظر تغيير السلك المرن الخارجي لهذا المصباح. في حال الضرر، يتلف المصباح.

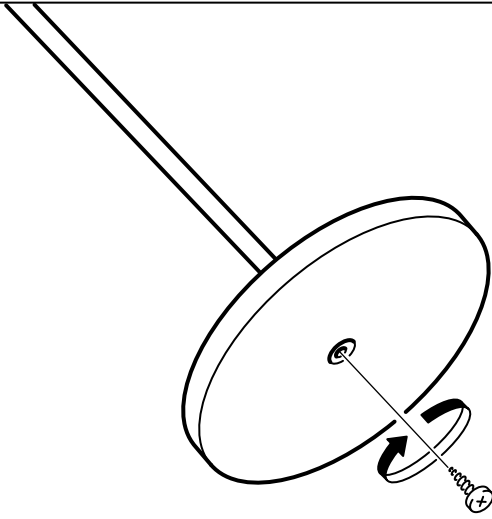
ไทย

สายเคเบิลหรือสายไฟอ่อนสำหรับใช้ภายนอกของดวงไฟนี้ไม่สามารถเปลี่ยนได้ หากสายไฟเสียหาย ดวงไฟจะเสียไปด้วย

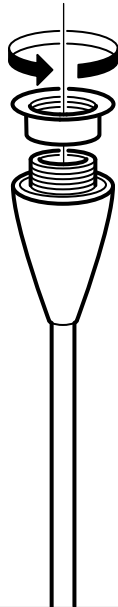




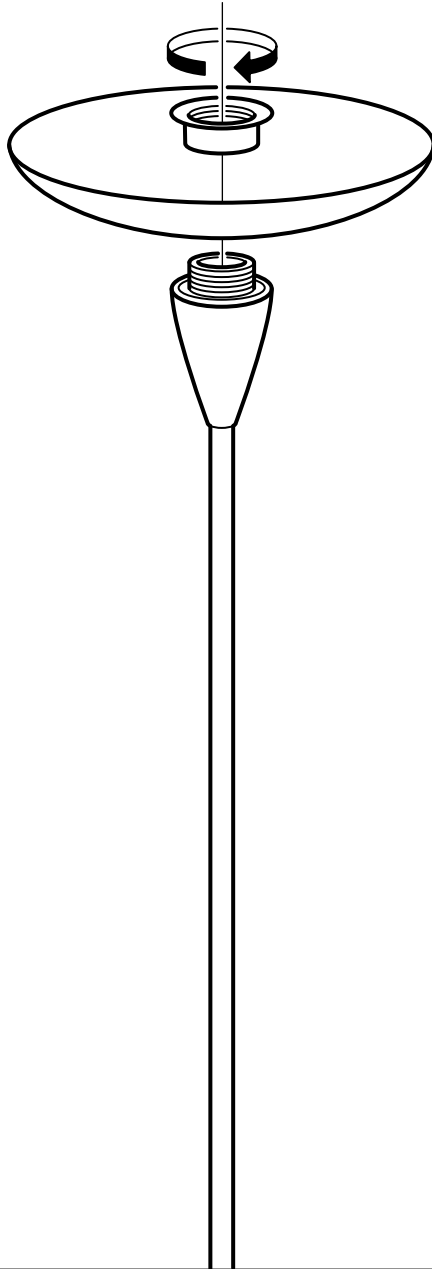
3



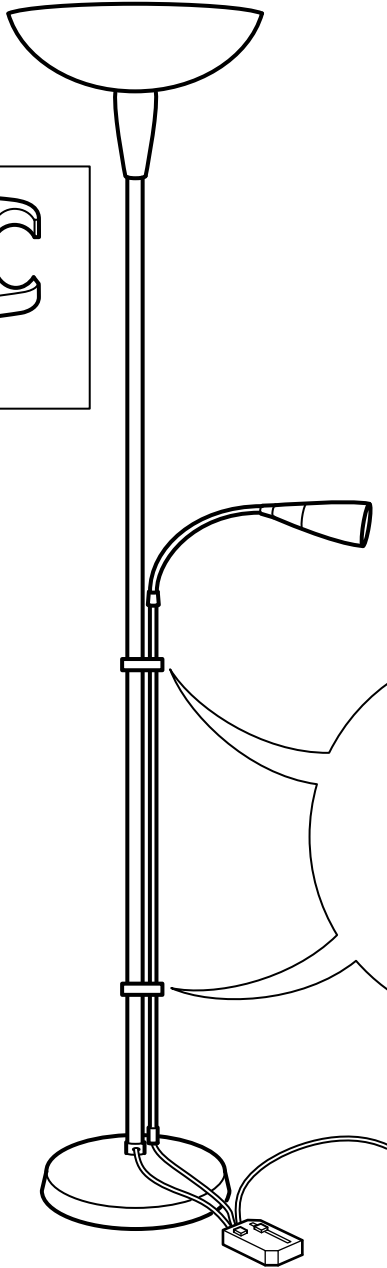
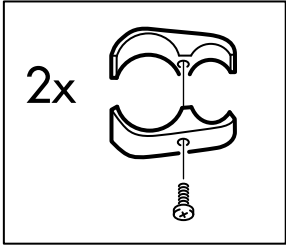
4

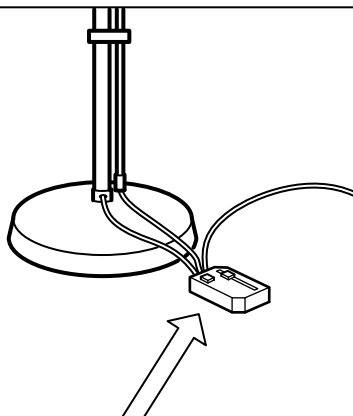


5



6





ENGLISH Fuse	ČESKY Pojistka	БЪЛГАРСКИ Бушон	ҚАЗАҚ Тежеріш
DEUTSCH Sicherung	ESPAÑOL Fusible	HRVATSKI Osigurač	中文 保險絲
FRANÇAIS Fusible.	ITALIANO Fusibile	ΕΛΛΗΝΙΚΑ Ασφάλεια	繁中 保險絲
NEDERLANDS Zekering	MAGYAR Fényerőszabály- zós kapcsoló	РУССКИЙ Предохранитель	日本語 ヒューズ
DANSK Sikring	POLSKI Bezpiecznik	SRPSKI Osigurač	BAHASA MALAYSIA Fius
NORSK Sikring.	PORTUGUÊS Fusível	SLOVENŠČINA Varovalka	عربي مصهر
SUOMI Sulake	ROMÂNĂ Siguranță	TÜRKÇE Sigorta.	ไทย
SVENSKA Säkring	SLOVENSKY Poistka	Українська Запобіжник	พิวส์

