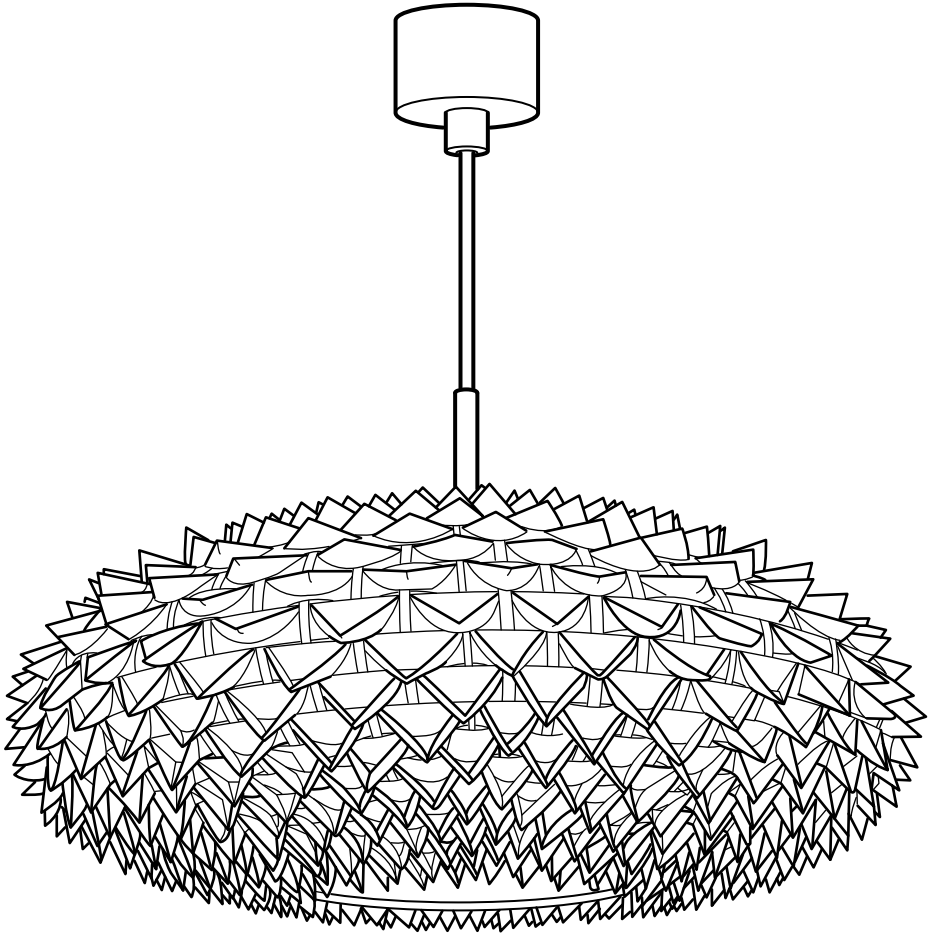


IKEA PS VÄVA



**ENGLISH****IMPORTANT!**

If you have any problems regarding the electrical installation, contact an electrician. Always shut off power to the circuit before starting installation work.

DEUTSCH**WICHTIG!**

Wenn Sie Probleme bezüglich der elektrischen Installation haben, wenden Sie sich an einen Elektriker. Schalten Sie vor jeder Installation die Stromzufuhr ab.

FRANÇAIS

IMPORTANT! En cas de problème lors de l'installation, contactez un électricien. Coupez le courant avant de commencer l'installation.

NEDERLANDS**BELANGRIJK!**

Neem bij problemen met de elektrische installatie contact op met een electricien. Sluit de stroom af voordat je met de installatie begint.

DANSK**VIGTIG!**

Hvis du har problemer med den elektriske installation, skal du kontakte en elektriker. Sluk altid for strømmen, før installationen påbegyndes.

NORSK**VIKTIG!**

Kontakt en elektriker om du har problemer med den elektriske installasjonen. Steng strømtilførselen før installasjon.

SUOMI**TÄRKEÄÄ!**

Jos asennuksessa ilmenee ongelmia, ota yhteyttä sähköasentajaan. Katkaise sähkövirta ennen asennuksen aloittamista.

SVENSKA**VIKTIG!**

Om du har problem med den elektriska installationen, kontakta en elektriker. Stäng av strömtillförseln innan installationen påbörjas.

ČESKY**DŮLEŽITÉ!**

V případě problémů vzniklých při instalaci, kontaktujte odborníka. Před začátkem instalace vypněte přívod elektrického proudu.

ESPAÑOL**¡IMPORTANTE!**

Si tienes problemas con la instalación eléctrica, ponte en contacto con un electricista. Antes de comenzar la instalación, corta el suministro de energía.

**ITALIANO****IMPORTANTE!**

Se hai problemi con l'installazione elettrica, contatta un elettricista qualificato. Stacca la corrente prima di iniziare l'installazione.

MAGYAR**FONTOS!**

Ha bármilyen problémád vagy kérdésed lenne az elektromos szereléssel kapcsolatban, kérjük fordulj villanyszerelőhöz. Mielőtt elkezded az elektromos szerelést, feltétlenül kapcsold le a központi áramellátást.

POLSKI

UWAGA! W przypadku jakichkolwiek problemów z instalacją elektryczną skontaktuj się z miejscowym elektrykiem. Przed rozpoczęciem pracy odłącz dopływ prądu.

PORTUGUÊS**IMPORTANTE!**

Se tem qualquer problema com a instalação eléctrica, contacte um electricista. Corte sempre a corrente eléctrica antes de começar a instalação.

ROMÂNĂ

IMPORTANT! Dacă ai probleme cu instalarea, contactează un electrician. Întotdeauna întrerupe curentul electric înainte să începi instalarea.

SLOVENSKY**DOLEŽITÉ!**

Ak máte akékoľvek problémy s inštaláciou, kontaktujte elektrikára. Vypnite prúd vždy pred začatím prác.

БЪЛГАРСКИ**ВАЖНО!**

Ако имате някакъв проблем, свързан с електрическата инсталация, свържете се с електротехник. Винаги изключвайте тока в мрежата, преди да започнете работа по инсталацията.

HRVATSKI**VAŽNO!**

Ako imate bilo kakvih problema s električnim instalacijama, kontaktirajte električara. Uvijek isključite napajanje prije početka instaliranja.



ΕΛΛΗΝΙΚΑ **ΣΗΜΑΝΤΙΚΟ !**

Εάν έχετε οποιαδήποτε προβλήματα για την ηλεκτρική εγκατάσταση, ελάτε σε επαφή με τον ηλεκτρολόγο της περιοχής σας. Πρίν από οποιαδήποτε εργασία, να κλείνετε πάντα το ρεύμα από τον γενικό διακόπτη.

РУССКИЙ **ВНИМАНИЕ!**

Если у Вас возникли проблемы с подключением к электросети, обратитесь к электрику. Перед установкой всегда отключайте электропитание.

SRPSKI **BITNO!**

Ako imate bilo kakvih problema sa instalacijama, obratite se električaru. Uvek isključite struju pre nego što počnete instalacione radove.

SLOVENŠČINA **POMEMBNO!**

Če naletite na kakršne koli težave pri napeljevanju elektrike, se obrnite na električarja. Pred začetkom dela vedno izklopite napajanje.

TÜRKÇE **ÖNEMLİ!**

Elektrik bağlantıları ile ilgili herhangi bir sorun olduğunda, bir elektrik tesisatçısı ile irtibata geçiniz. Kurulumla başlamadan önce her zaman elektrik devrelerine giden gücü kesin.

中文

重要信息!

如遇任何安装方面的问题, 须向专业电工人员咨询求助。安装之前, 务必关闭电源总闸。

繁中

注意!

若有任何安裝上的問題,請諮詢專業的電氣技師。在開始安裝工作前,記得把電路的電源關閉。

日本語

重要!

電気系統の設置に関して不明な点がある場合には、電気工事店にご相談ください。設置を開始する前に必ずブレーカーを切ってください。



BAHASA MALAYSIA

PENTING!

Jika anda mempunyai sebarang masalah tentang pemasangan elektrik, hubungi juruelektrik. Sentiasa padamkan kuasa ke litar sebelum memulakan kerja-kerja pemasangan.

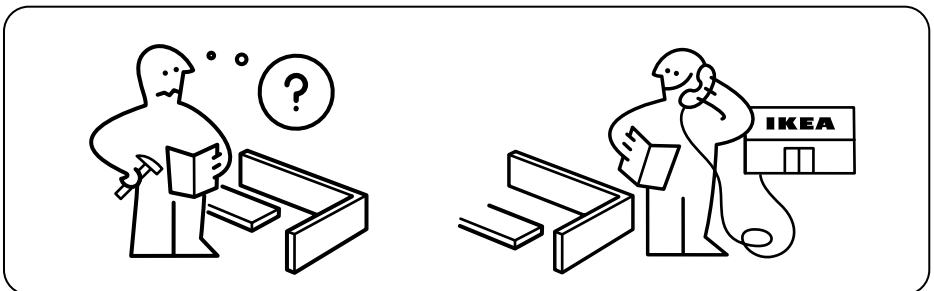
عربي هام!

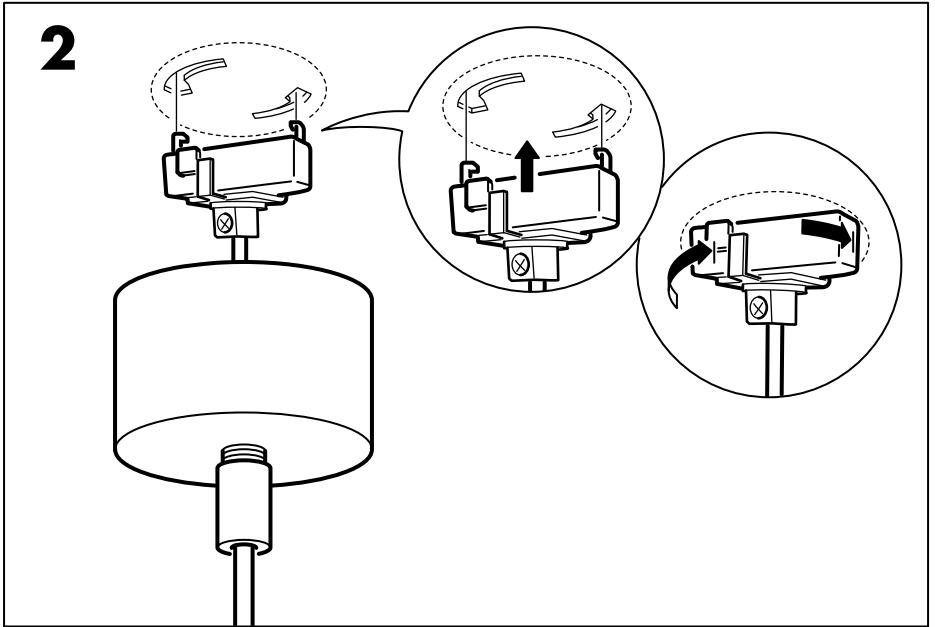
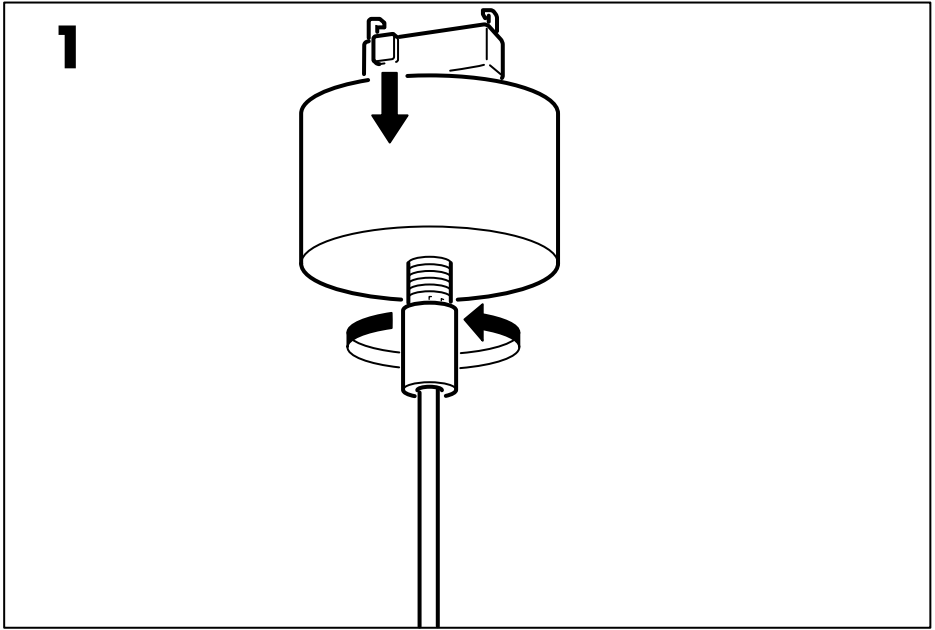
في حال مصادفة أية مشكلة بالنسبة لتركيب النظام الكهربائي يتم الاتصال بمهندس مختص. يجب قطع التيار نهائياً قبل البدء بالعمل.

ไทย

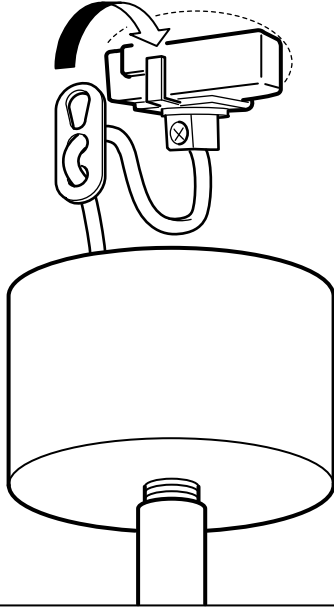
สำคัญ!

หากคุณมีปัญหาในการติดตั้งอุปกรณ์ไฟฟ้า กรุณาติดต่อช่างไฟฟ้ามาดำเนินการให้ และต้องตัดกระแสไฟฟ้าทุกครั้งก่อนเริ่มงานติดตั้ง

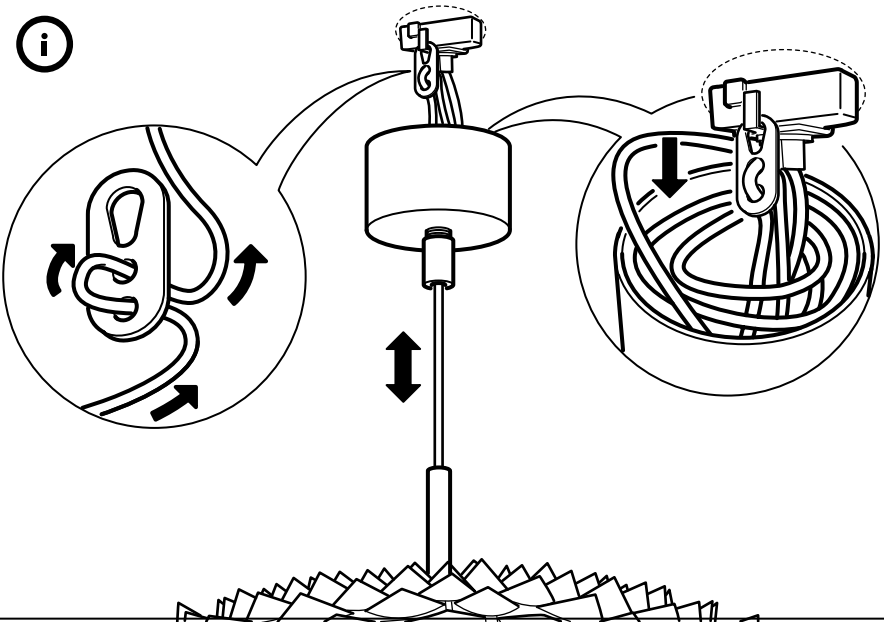




3



i



4

