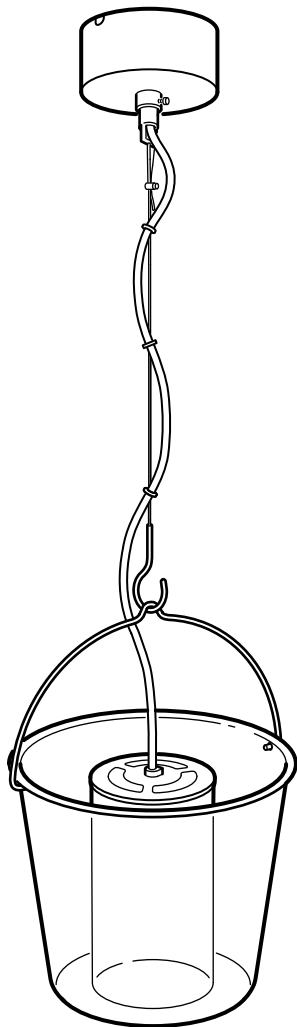


IKEA PS



BG

HR

GR

RU

RS

SI

TR

UA

KZ

中文

繁中

JP

BM

AR

TH



Design and Quality
IKEA of Sweden



БЪЛГАРСКИ

ВАЖНО!

Винаги изключвайте електрозахранването във веригата, преди да извършвате работа по инсталацията. В някои страни работа по електрическите инсталации може да се извършва единствено от оторизиран електротехник. За препоръка се обърнете към местната електрическа компания.

HRVATSKI

VAŽNO

Uvijek isključite napajanje prije početka instaliranja. U nekim zemljama, električne instalacije smije vršiti samo ovlašteni električar. Za savjet, kontaktirajte svog lokalnog ovlaštenog električara.

ΕΛΛΗΝΙΚΑ

ΣΗΜΑΝΤΙΚΟ

Πριν από την έναρξη της εργασίας εγκατάστασης, να διακόπτετε πάντα την παροχή ρεύματος από τον γενικό διακόπτη. Σε μερικές χώρες, οι ηλεκτρολογικές εργασίες θα πρέπει να πραγματοποιούνται μόνο από ένα εξουσιοδοτημένο ηλεκτρολόγο. Για πληροφορίες, επικοινωνήστε με την εταιρία ηλεκτρισμού της περιοχής σας.

РУССКИЙ

ВНИМАНИЕ

Перед установкой всегда отключайте электропитание. В некоторых странах электроустановка должна производиться только квалифицированным электриком. Обратитесь за консультацией в соответствующие местные инстанции.

SRPSKI

BITNO!

Uvek isključite struju pre nego što počnete s instaliranjem. U pojedinim državama elektro-instalacije mogu da postave samo osobe s ovlašćenjem. Obratite se lokalnoj elektro-distribuciji za savet.

SLOVENŠČINA

POMEMBNO

Pred začetkom dela vedno izklopite električno napajanje. V nekaterih državah sme električno napeljavo napeljevati le pooblaščen električar. Za nasvet se obrnite na najbližji pooblaščen servis.

TÜRKÇE

ÖNEMLİ!

Kuruluma başlamadan önce her zaman elektrik devresini kapatınız. Bazı ülkelerde elektrik kurulum işlemi sadece yetkili elektrik teknikerleri tarafından yapılmaktadır. Size en yakın yerel elektrik idaresi ile temas kurarak bu konuda bilgi alabilirsiniz.

Українська

УВАГА!

Перед початком встановлення електроприлада обов'язково відімкніть його від електромережі. У деяких країнах подібні роботи дозволяється виконувати лише дипломованим підрядникам зі встановлення електрообладнання. За порадою зверніться у відповідні місцеві органи.



ҚАЗАҚ

НАЗАРЫҢЫЗҒА

Орнатпас бұрын әрқашан электр қорегін ажыратыңыз. Кейбір елдерде электр орнатуды тек білікті электр маманы жүзеге асырады. Кеңес алу үшін тиісті жергілікті орындарға хабарласыңыз.

中文

重要事项

安装工作开始前，请务必切断电路电源。在一些国家，电气安装必须由有资质的电力承包商完成。请联系您当地的电力部门，征询建议。

繁中

重要訊息

安裝前請務必關掉電源。有些國家的電力安裝工作需由有執照的專業電工執行，請聯絡當地的電力機構尋求協助。

日本語

重要

設置作業を開始する前に必ずブレーカーを切ってください。電気工事の作業を行うには、資格を必要とする国もあります。お近くの電気工事店にご相談ください。

BAHASA MALAYSIA

PENTING

Sentiasa padamkan bekalan kuasa ke litar sebelum memulakan kerja-kerja pemasangan. Di beberapa negara kerja-kerja pemasangan elektrik hanya boleh dilakukan oleh kontraktor elektrik yang bertauliah. Hubungi pihak berkuasa tempatan untuk mendapatkan nasihat tentang bekalan elektrik.

عربي

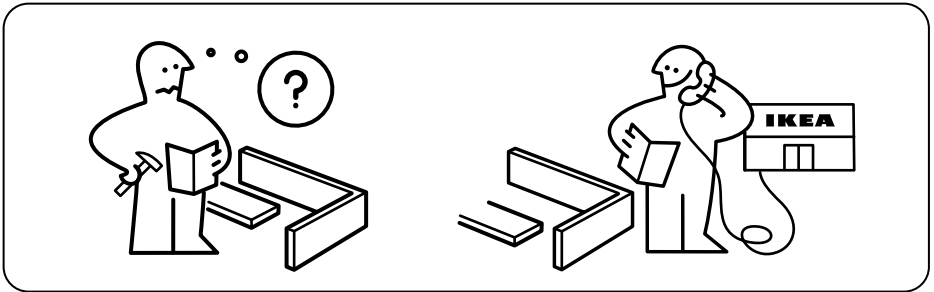
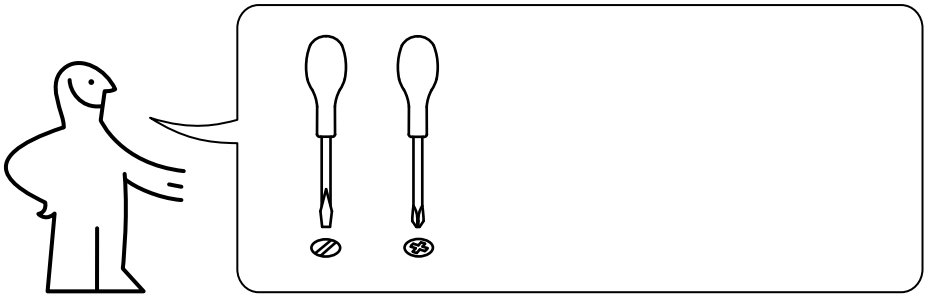
هام

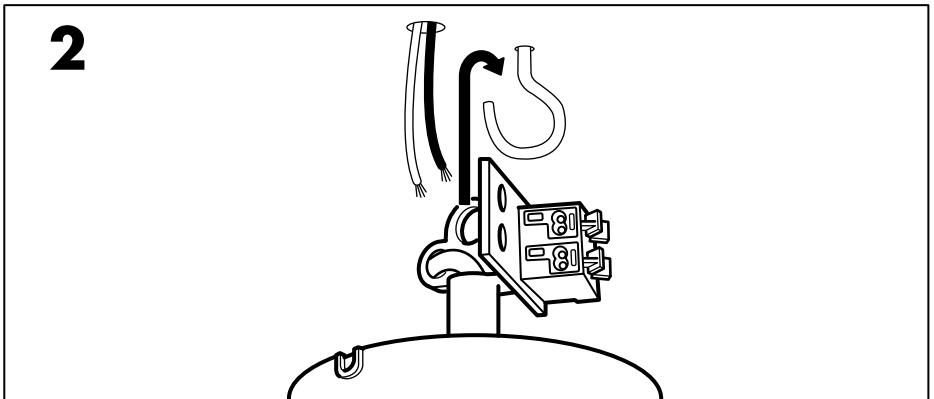
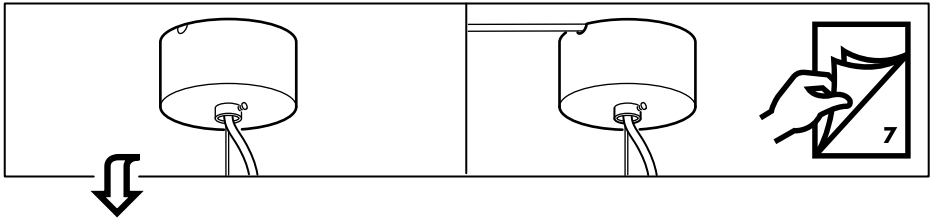
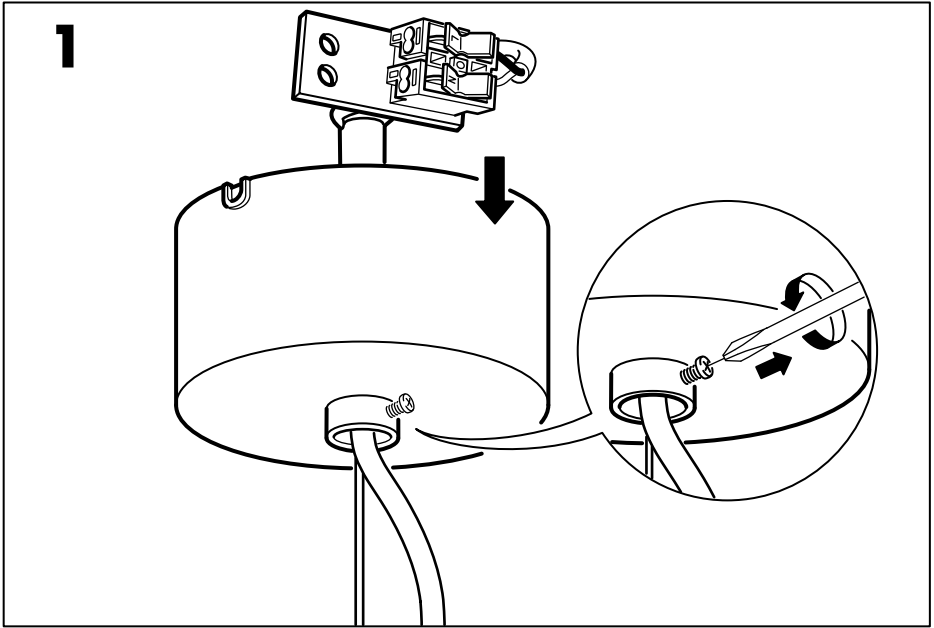
دائماً أفضل الطاقة عن الدائرة الكهربائية قبل البدء في أعمال التركيب. في بعض الدول قد يتم تنفيذ أعمال التركيبات الكهربائية بواسطة كهربائي معتمد فقط. اتصل بالجهة المختصة في بلدك لأخذ التوجيهات.

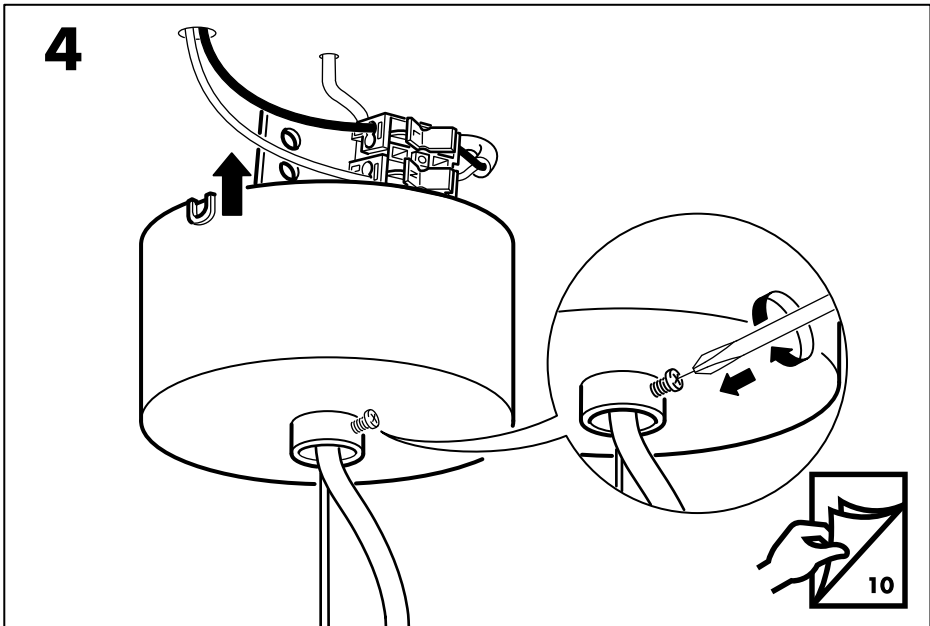
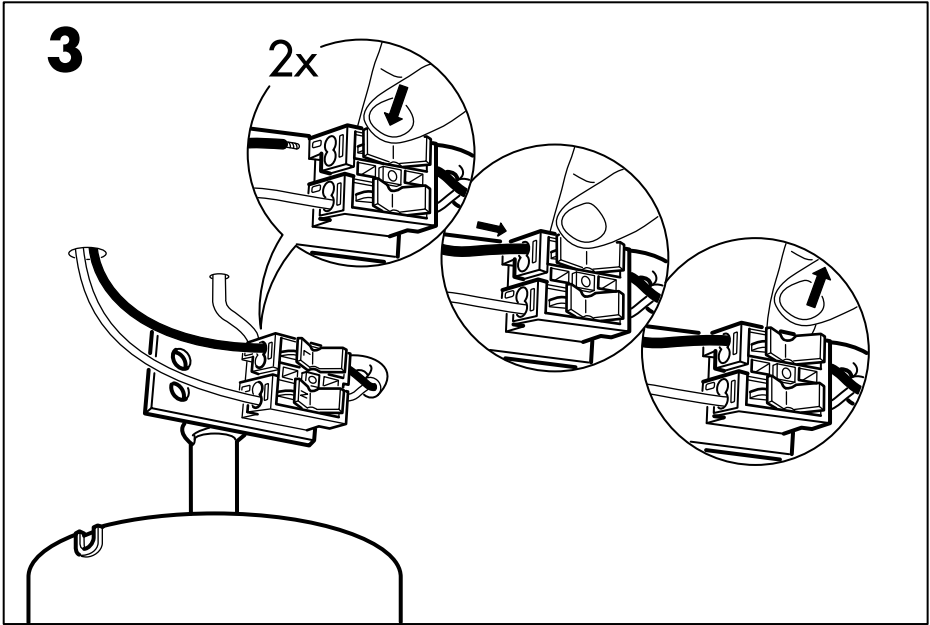
ไทย

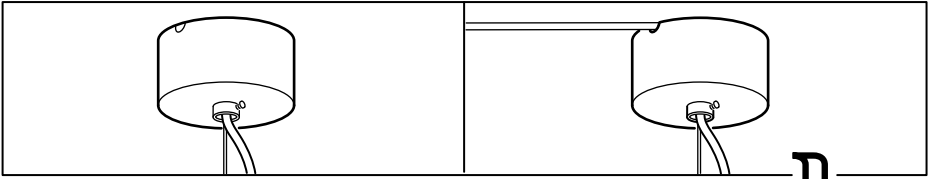
สำคัญ!

ในการติดตั้งอุปกรณ์ไฟฟ้าทุกครั้ง จำเป็นต้องตัดกระแสไฟฟ้าออกจากวงจรก่อน เพื่อความปลอดภัย บางประเทศกำหนดให้การติดตั้งงานไฟฟ้าต้องดำเนินการโดยช่างไฟฟ้าผู้ได้รับใบอนุญาตเท่านั้น คุณสามารถติดต่อขอรับคำแนะนำได้จากหน่วยงานไฟฟ้าท้องถิ่น

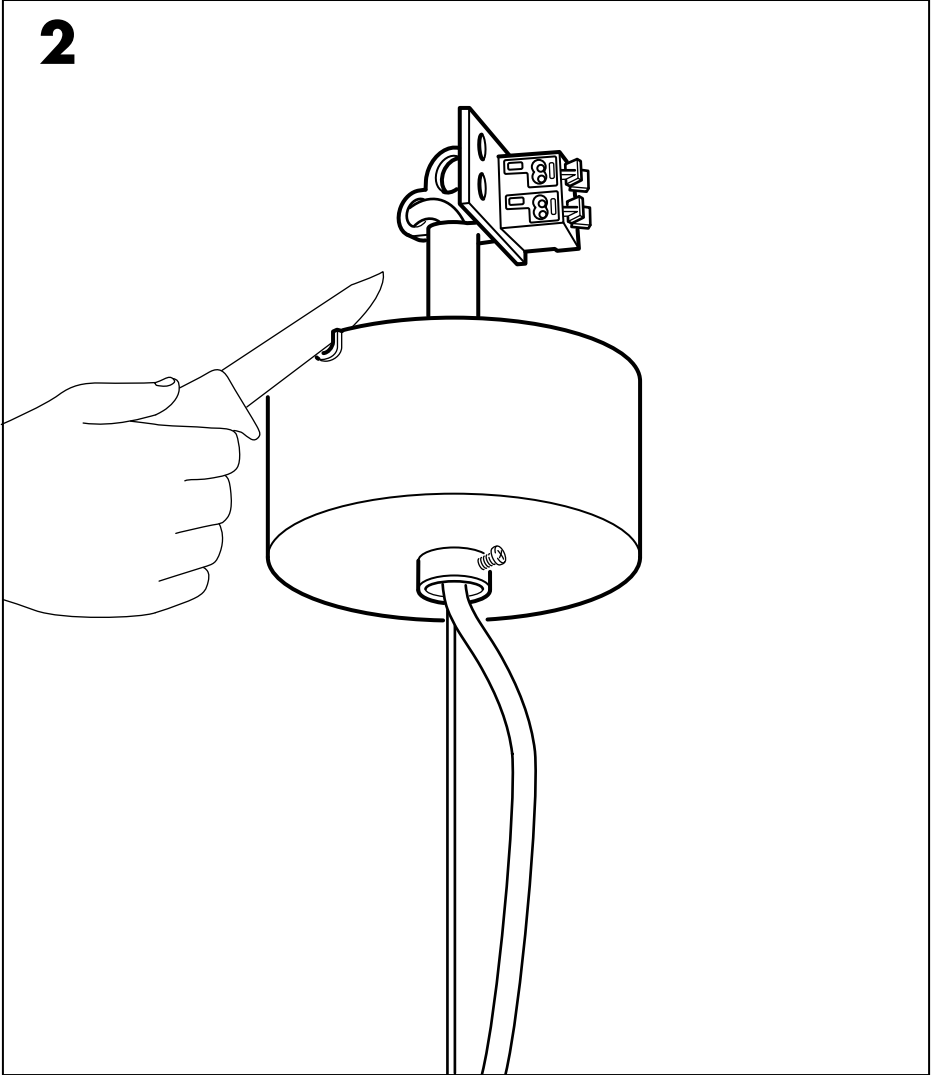




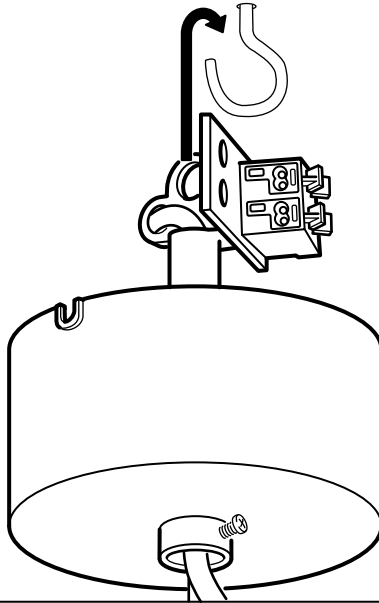




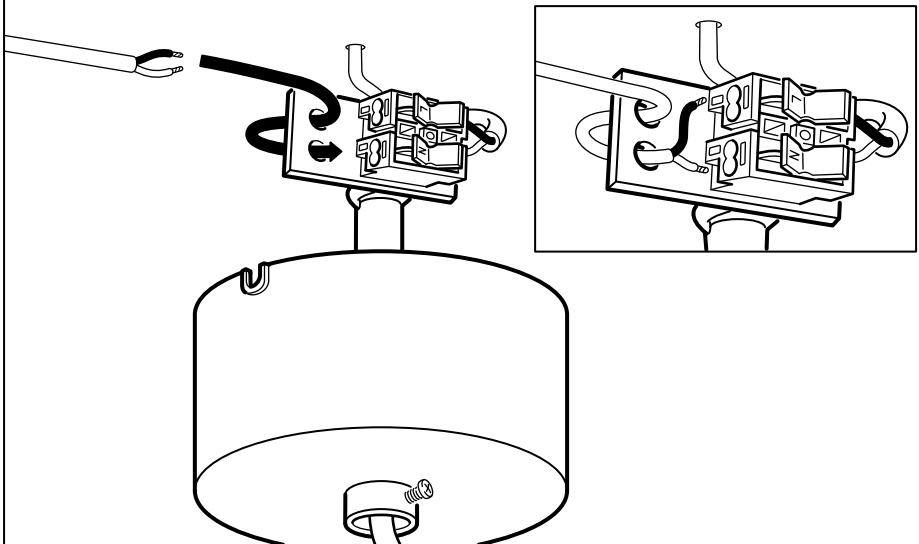
2

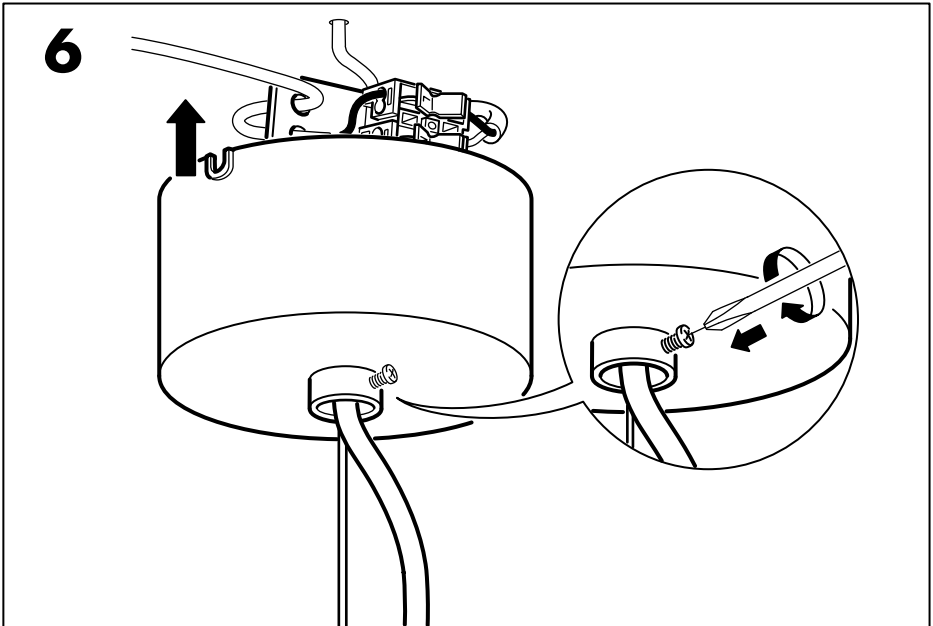
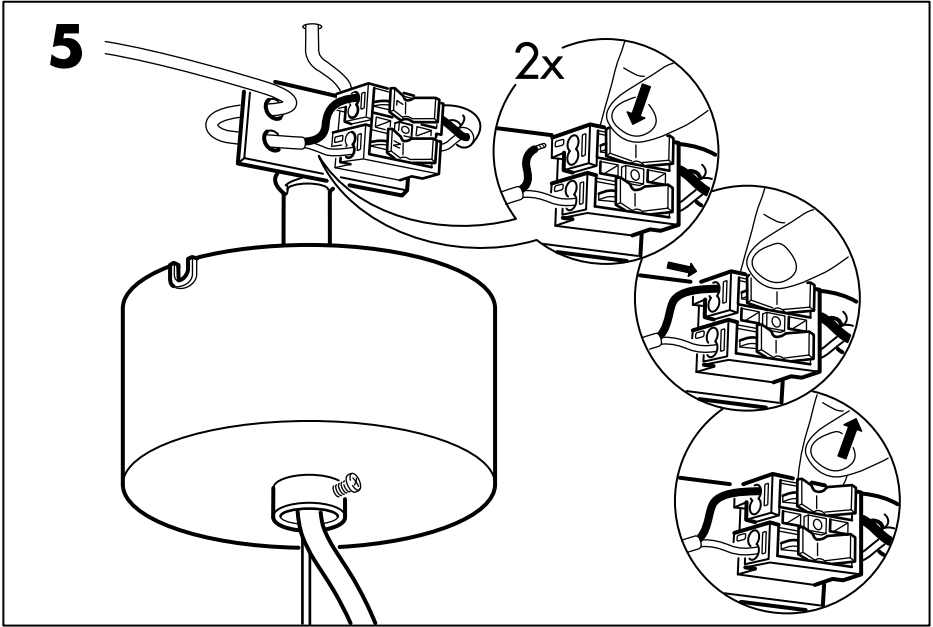


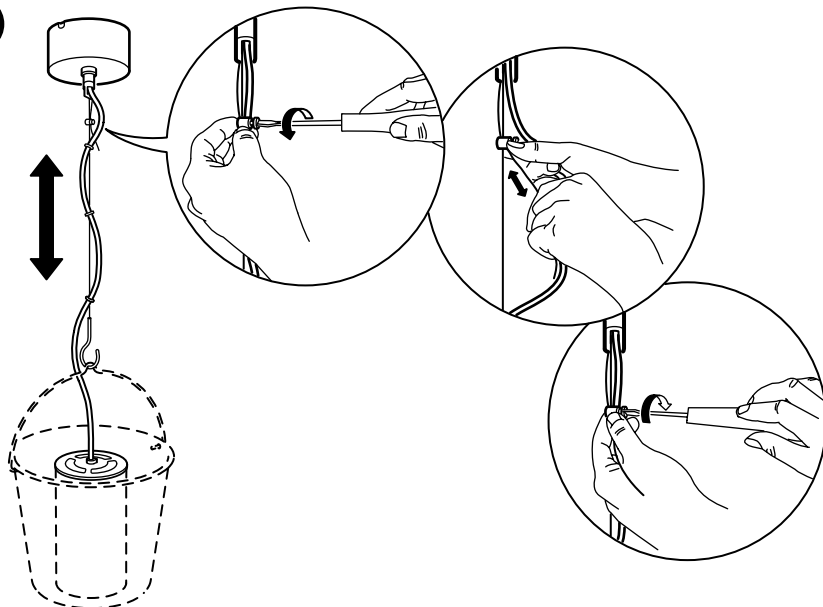
3



4







БЪЛГАРСКИ

Тежестта на лампата трябва да бъде поета от пендела. При регулиране на кабела, уверете се, че той е по-дълъг от шнура за окачване.

HRVATSKI

Ovjesna žica mora nositi težinu lampe. Pripazite da kabel bude dulji od žice prilikom njegova podešavanja.

ΕΛΛΗΝΙΚΑ

Το βάρος της λάμπας στηρίζεται από το σύρμα ανάρτησης. Ρυθμίστε, ώστε το μήκος του καλωδίου να είναι μεγαλύτερο από το μήκος του σύρματος.

РУССКИЙ

Вес лампы должен приходиться на подвесной провод. При регулировке кабеля убедитесь, что он длиннее провода.

SRPSKI

Težina lampe mora biti na suspenziona žici. Prilikom podešavanja kabla vodite računa da bude duži od žice.

SLOVENŠČINA

Težo svetilke mora nositi nosilna žica. Ko odmerjate kabl, naj bo ta daljši od žice.

TÜRKÇE

Lambanın ağırlığı kesinlikle askı teli tarafından kaldırılmalıdır. Kabloyu ayarlarken kablunun telden daha uzun olduğuna emin olunuz.

Українська

Вага лампи має припадати на підвісний дріт. Налаштовуючи кабель, перевірте, щоб він був довший за підвісний дріт.

ҚАЗАҚ

Лампаның салмағы ілінбелі электр желісіне жүктелуі керек. Кабелді реттеу барысында оның электр желісінен ұзынырақ болғанына көз жеткізіңіз.

中文

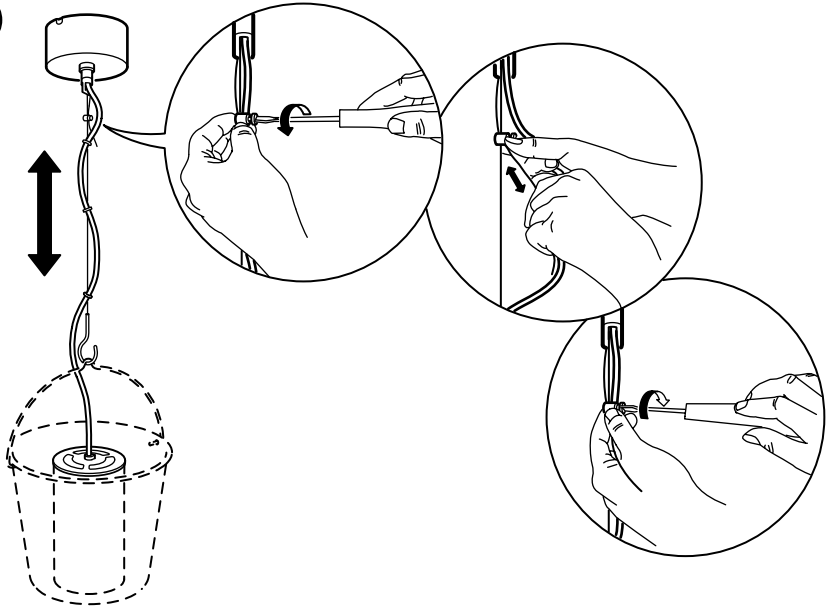
灯具悬挂线承重。调节吊灯高度时，注意保持电线长于悬挂线。

繁中

懸掛金屬絲必須負擔燈具的重量。當調整線路時請確認其長度長於金屬絲。

日本語

ランプの重量は必ずサスペンションワイヤーで支えるようにしてください。従って、ケーブルの長さを調節する際、ケーブルがワイヤーより長くなるようにしてください。



BAHASA MALAYSIA

Berat lampu mesti boleh di tampung oleh wayar untuk menggantungnya. Apabila kabel dilaras pastikan ia adalah lebih panjang daripada wayar.

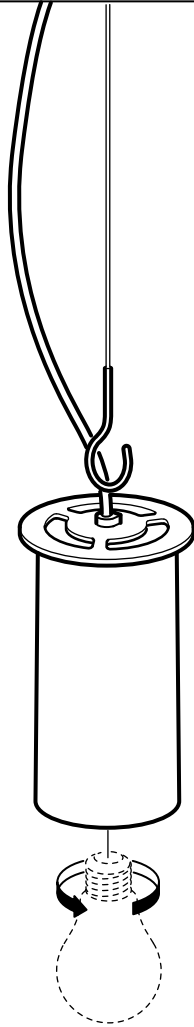
عربي

يجب توزيع وزن المصباح على سلك التعليق. عند تعديل السلك يحرص على جعله أطول من السلك الكهربائي.

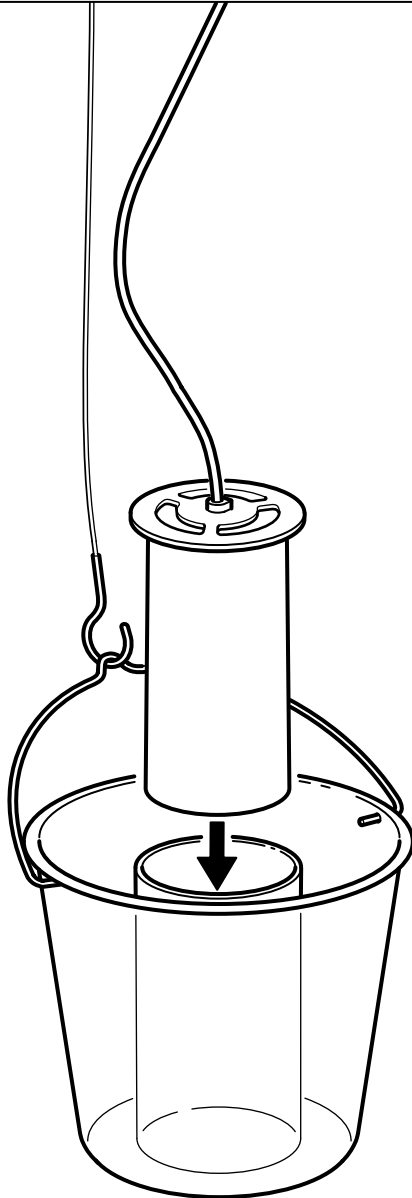
ไทย

สายไฟรับแรงจะต้องรับน้ำหนักของโคมไฟ
เมื่อทำการปรับสายเคเบิล ต้องมั่นใจว่าสายมี-
ความยาวกว่าสายไฟ

7



8



**БЪЛГАРСКИ**

ОПАСНО! Не пълнете с вода или други течности!

HRVATSKI

OPASNOST! Ne ulijevajte vodu ili druge tekućine!

ΕΛΛΗΝΙΚΑ

ΚΙΝΔΥΝΟΣ! Μην το γεμίζετε με νερό ή με άλλα υγρά!

РУССКИЙ

ВНИМАНИЕ! Не заполняйте водой или другими жидкостями!

SRPSKI

OPASNOST! Ne puniti vodom ili drugim tečnostima!

SLOVENŠČINA

NEVARNOST! Ne polnite z vodo ali drugimi tekočinami!

TÜRKÇE

TEHLİKE! Su veya başka bir sıvı ile doldurmayın!

Українська

ОБЕРЕЖНО! НЕ заповнюйте водою або іншою рідиною!

ҚАЗАҚ

ҚАУІПТІ! Су немесе басқа сұйықтықпен толтырмаңыз!

中文

安全警示! 勿盛装水或其它液体!

繁中

危險!請勿倒入水或其他液體!

日本語

危険!水、その他の液体を中に入れないこと!

BAHASA MALAYSIA

BAHAYA! Jangan isi dengan air atau cecair lain!

عربي
خطر! لا تملأها بالماء أو بالسوائل الأخرى!

ไทย

อันตราย! ห้ามเติมด้วยน้ำหรือของเหลวอื่นใด

**БЪЛГАРСКИ**

Макс. 5 кг

HRVATSKI

Maks. 5 kg

ΕΛΛΗΝΙΚΑ

Μέγιστο βάρος : 5 kg

РУССКИЙ

Максимально 5 кг/11 фунтов

SRPSKI

Najviše: 5kg/11lb

SLOVENŠČINA

Največ 5 kg

TÜRKÇE

Maks. 5 kg/11 lb.

Українська

Макс. 5 кг/11 фунтів.

ҚАЗАҚ

Макс. 5 кг

中文

最大承重量 5 公斤 / 11 磅

繁中

最多承重 5 公斤 / 11 磅

日本語

最大荷重 5kg

BAHASA MALAYSIA

Maksimum 5 kg/11 paun

عربي
وزن أقصى 5 كغ/11 باوند

ไทย

สูงสุด 5 กก./11 ปอนด์

