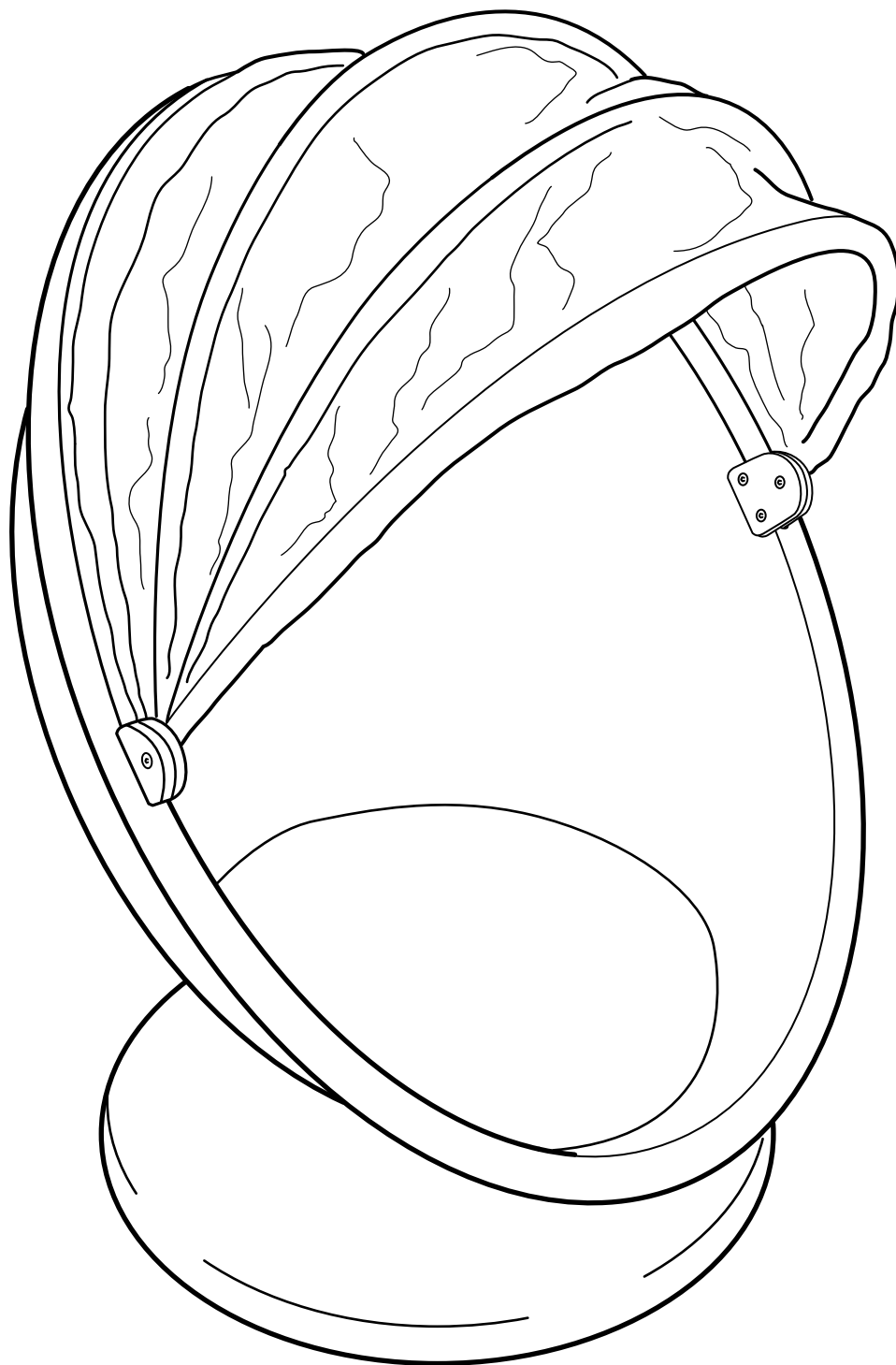
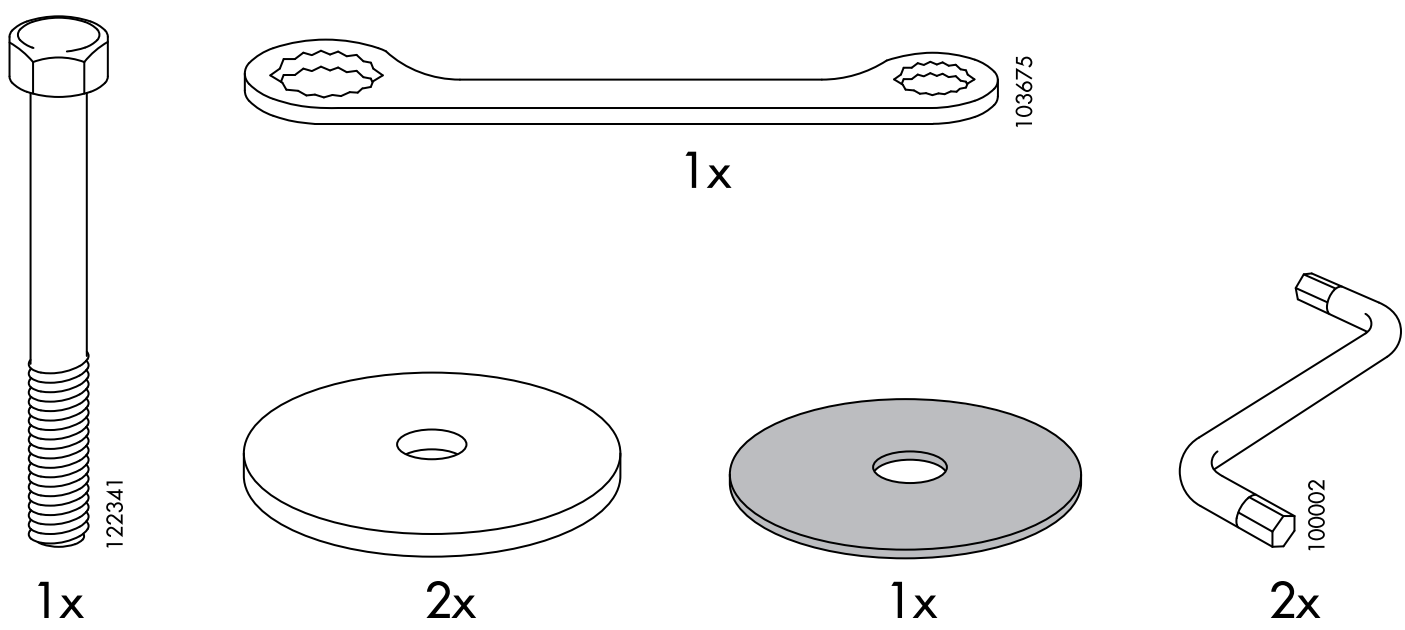
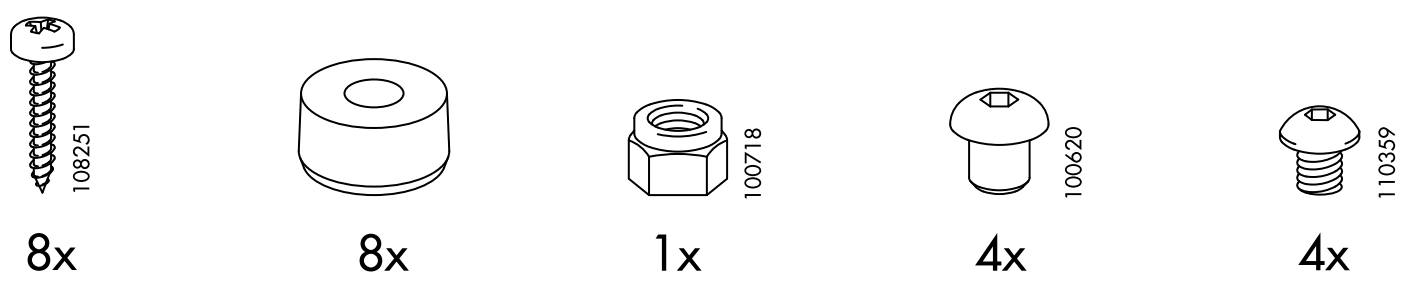
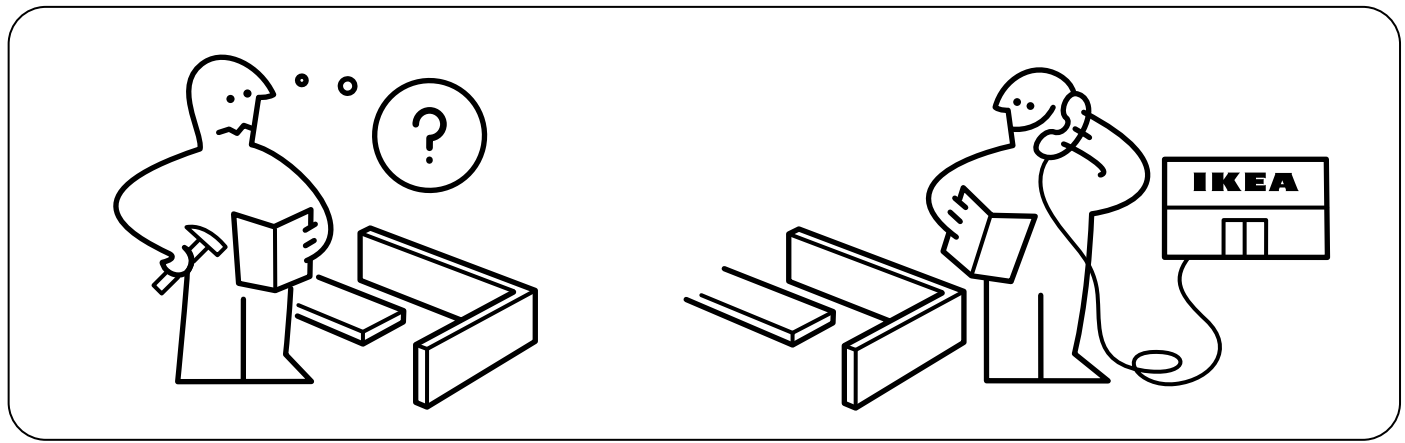
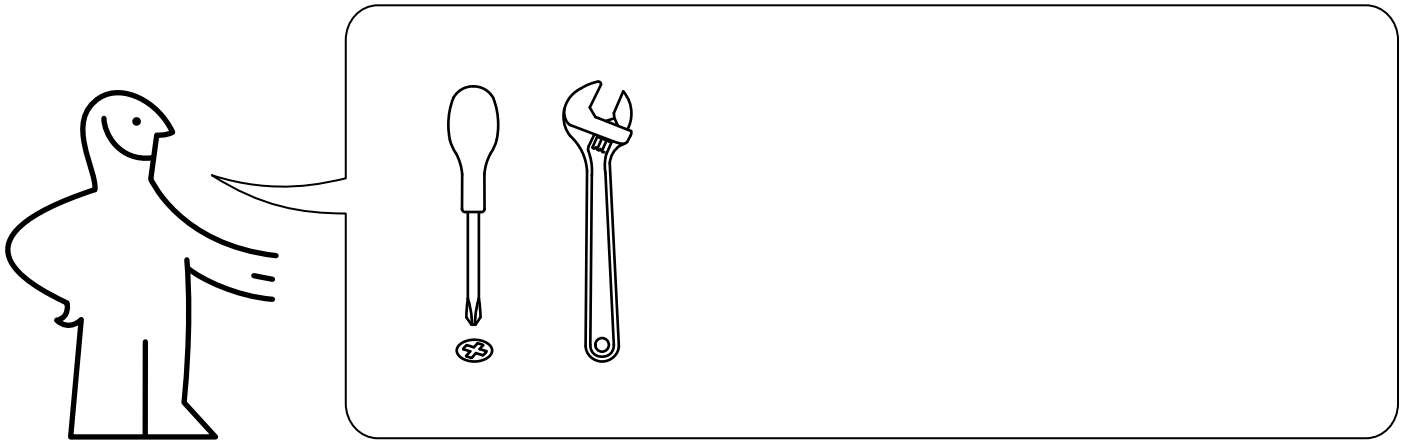


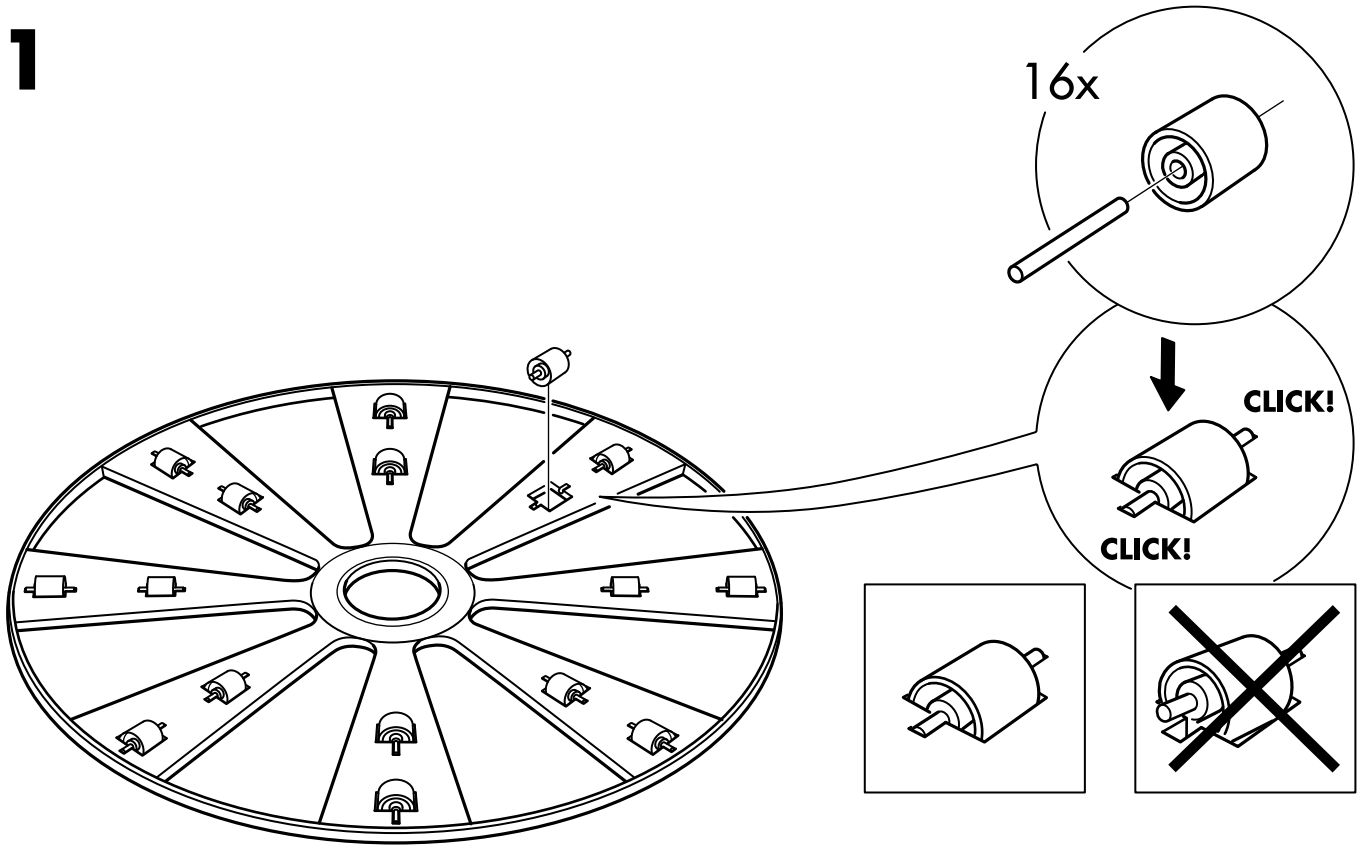
IKEA PS LÖMSK



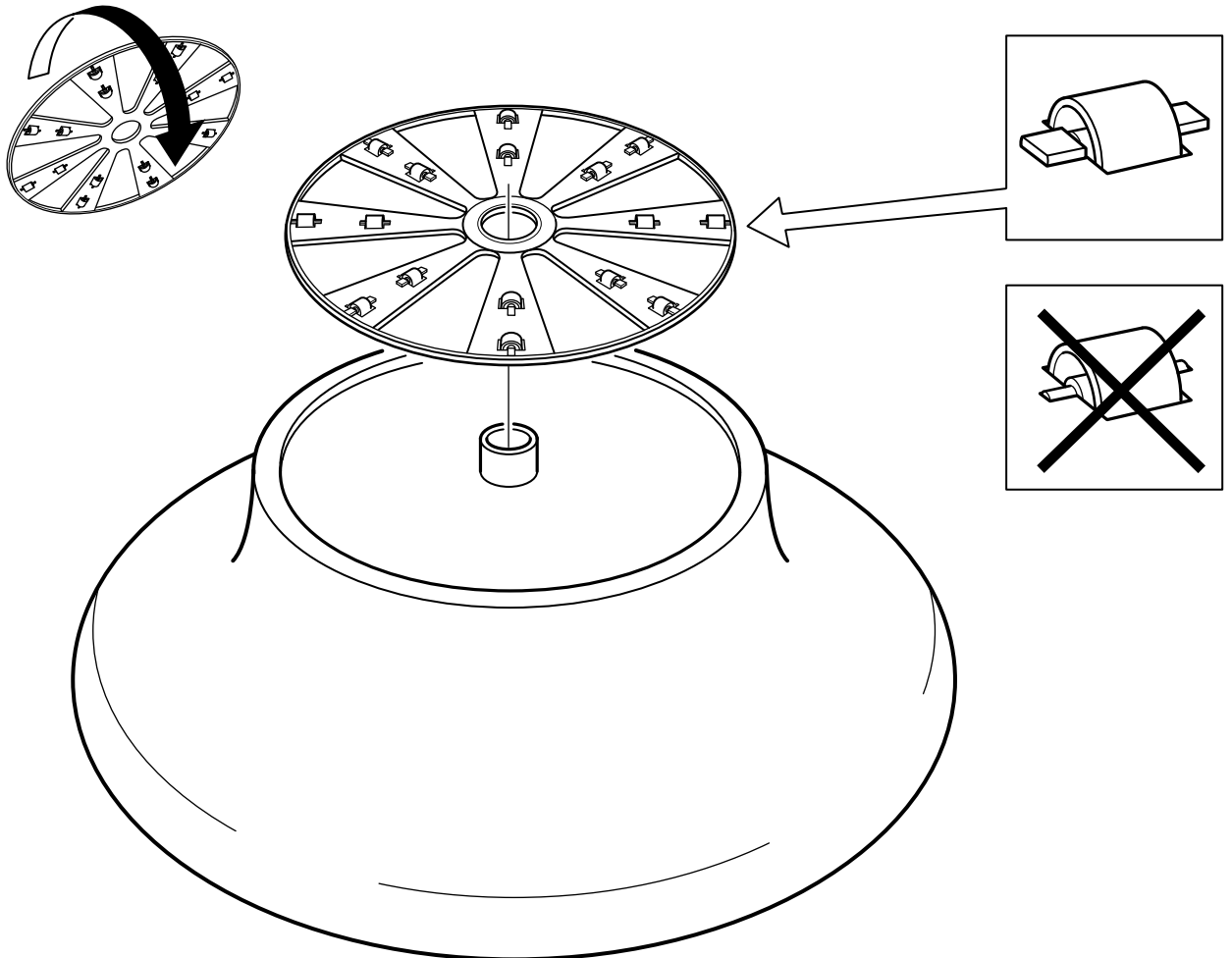
Design and Quality
IKEA of Sweden



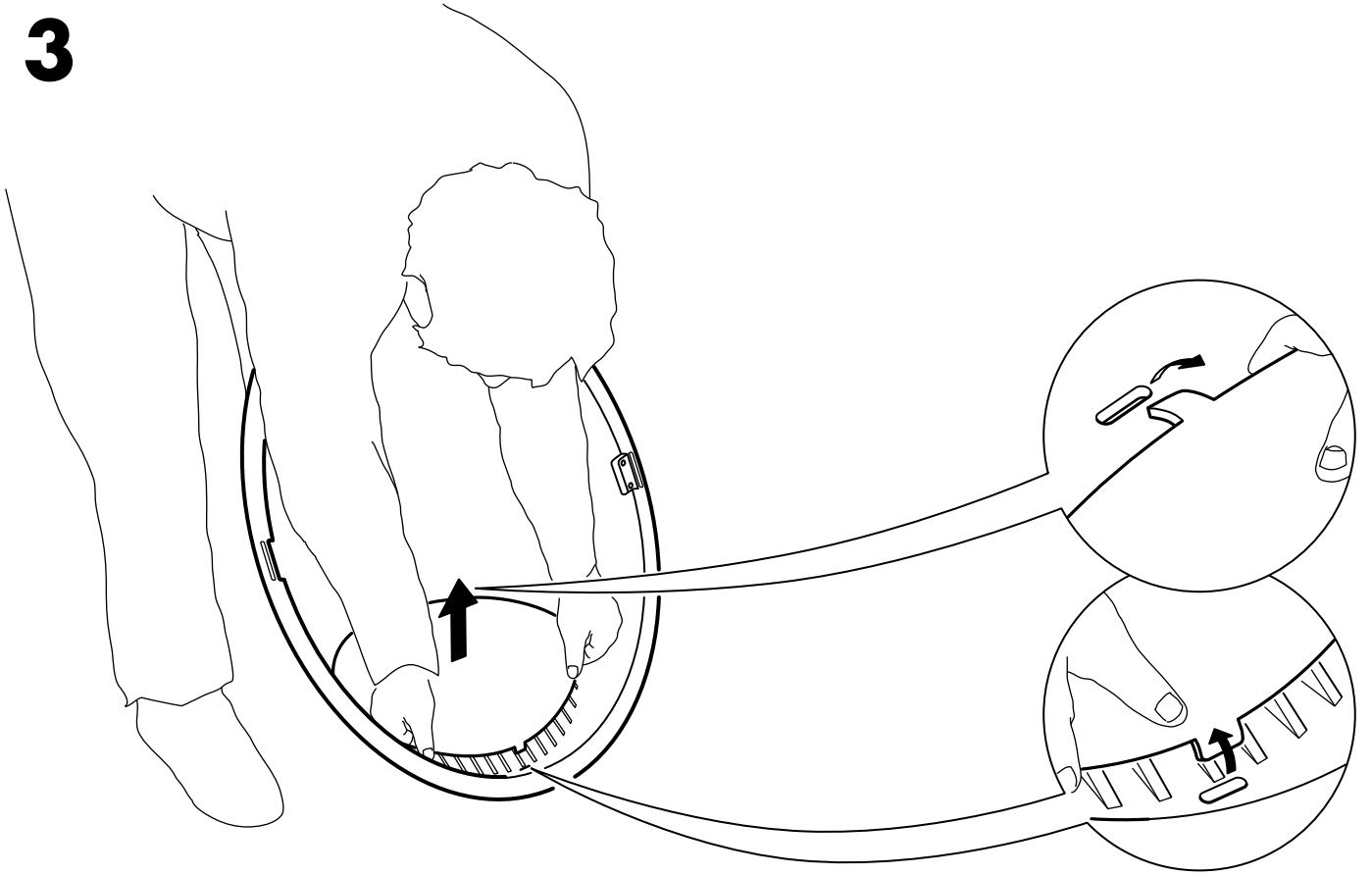
1



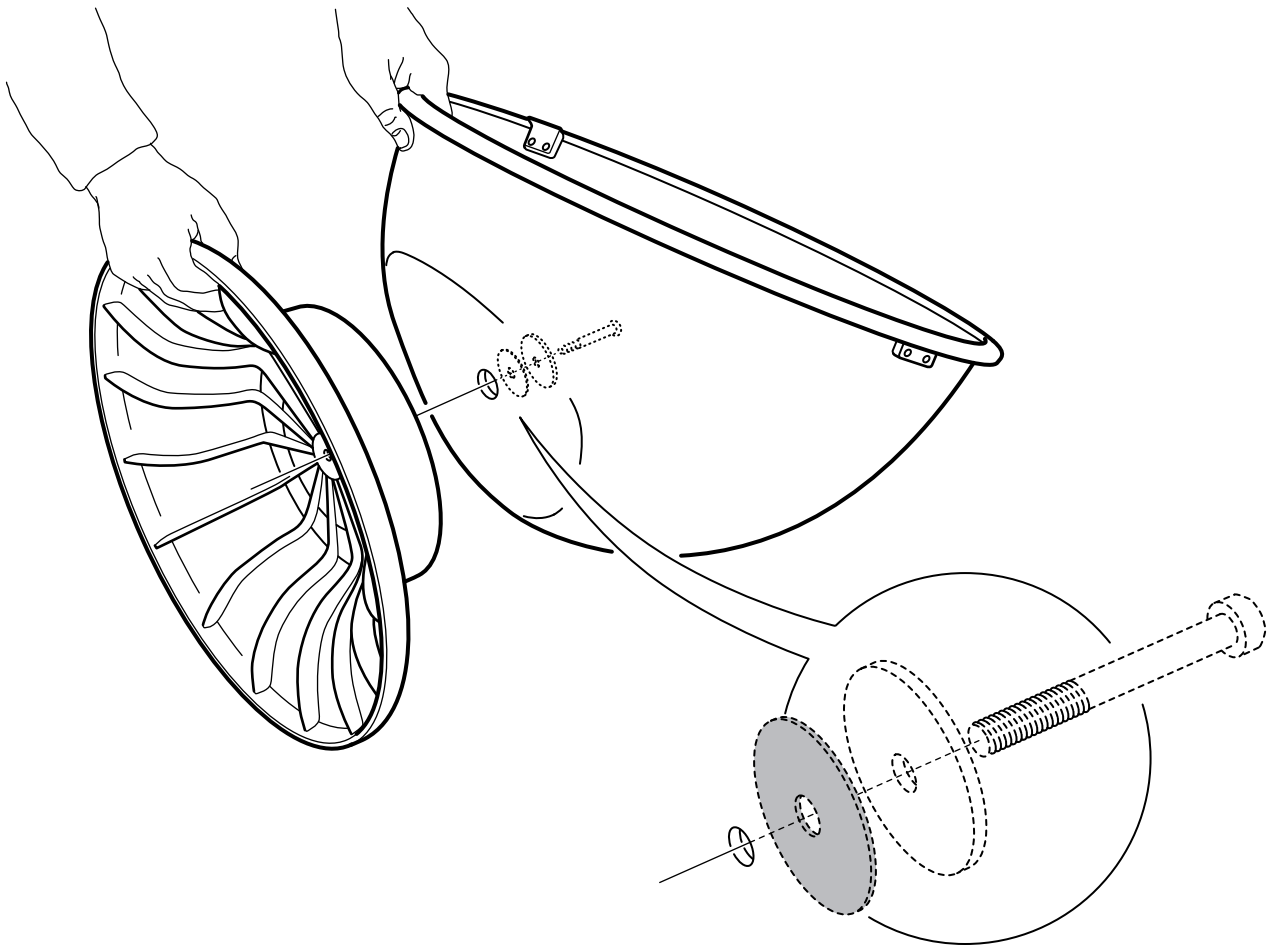
2



3



4



5

ENGLISH

Tighten the nut properly.

DEUTSCH

Die Mutter fest anziehen.

FRANÇAIS

Serrer l'écrou à fond.

NEDERLANDS

Draai de moer stevig aan.

DANSK

Spænd møtrikken hårdt.

NORSK

Stram mutteren hardt.

SUOMI

Kiristä mutteri tiukasti.

SVENSKA

Dra åt muttern hårt.

ČESKY

Opatrně utáhněte matku.

ESPAÑOL

Aprieta el tornillo a fondo.

ITALIANO

Stringi bene il dado.

MAGYAR

Óvatosan húzd meg a csavart!

POLSKI

Nakrętki powinny być nakręcane ostrożnie

PORTUGUÊS

Aperte a porca cuidadosamente.

ROMÂNĂ

Strânge piulița cu putere.

SLOVENSKY

Opatrne pritiahnite maticu.

БЪЛГАРСКИ

Затегнете гайката добре.

HRVATSKI

Pravilno zategnite maticu.

ΕΛΛΗΝΙΚΑ

Σφίξτε καλά το παξιμάδι.

РУССКИЙ

Туго затяните гайку.

SRPSKI

Dobro pričvrstite šrafove.

SLOVENŠČINA

Dobro zategnite matico.

TÜRKÇE

Vida somununu iyice sıkılaştırın.

中文

务必拧紧螺钉。

繁体

請務必將螺絲旋緊

日本語

しっかりとナットを締めてください。

BAHASA MALAYSIA

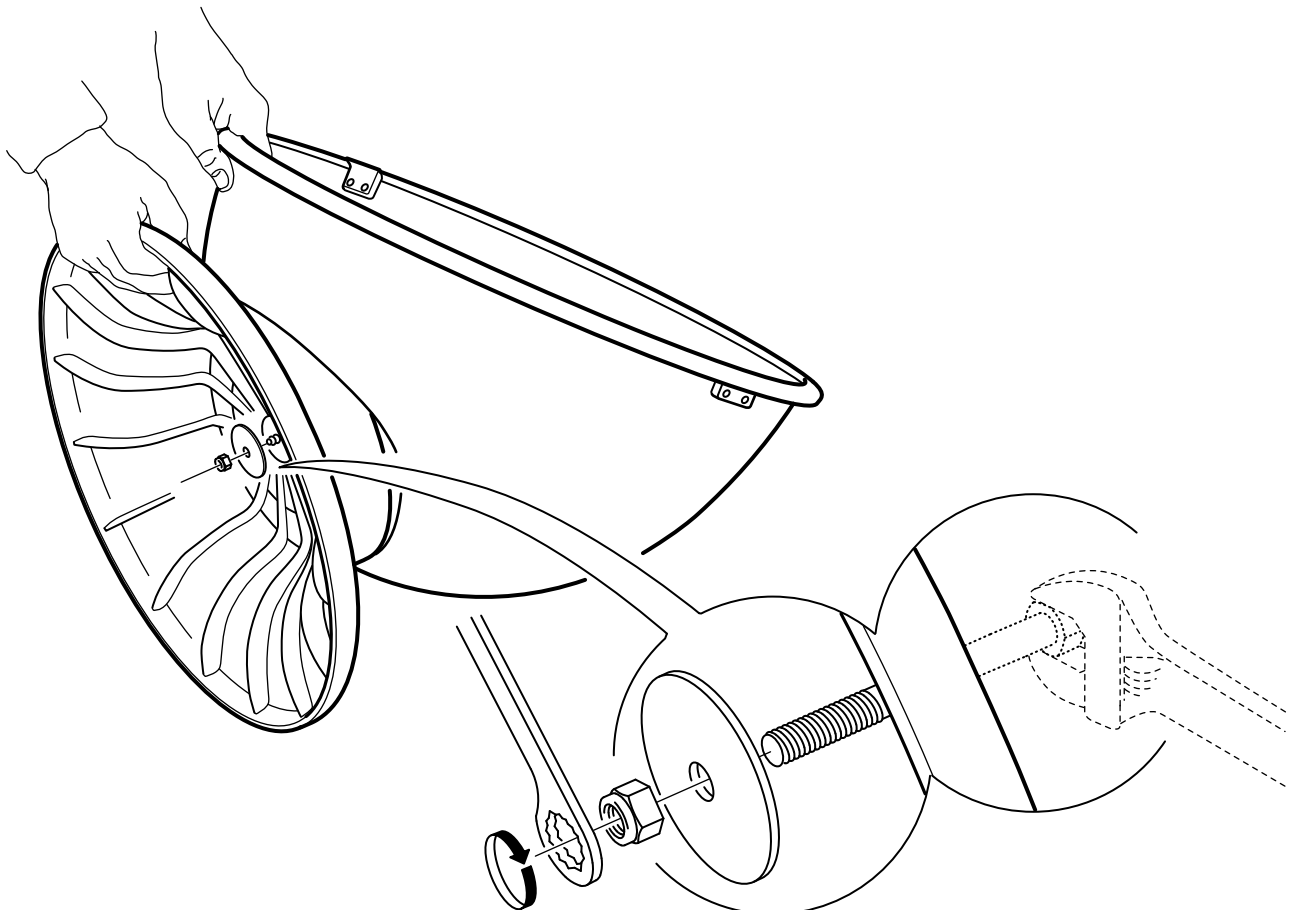
Ketatkan nat dengan sempurna.

عربي

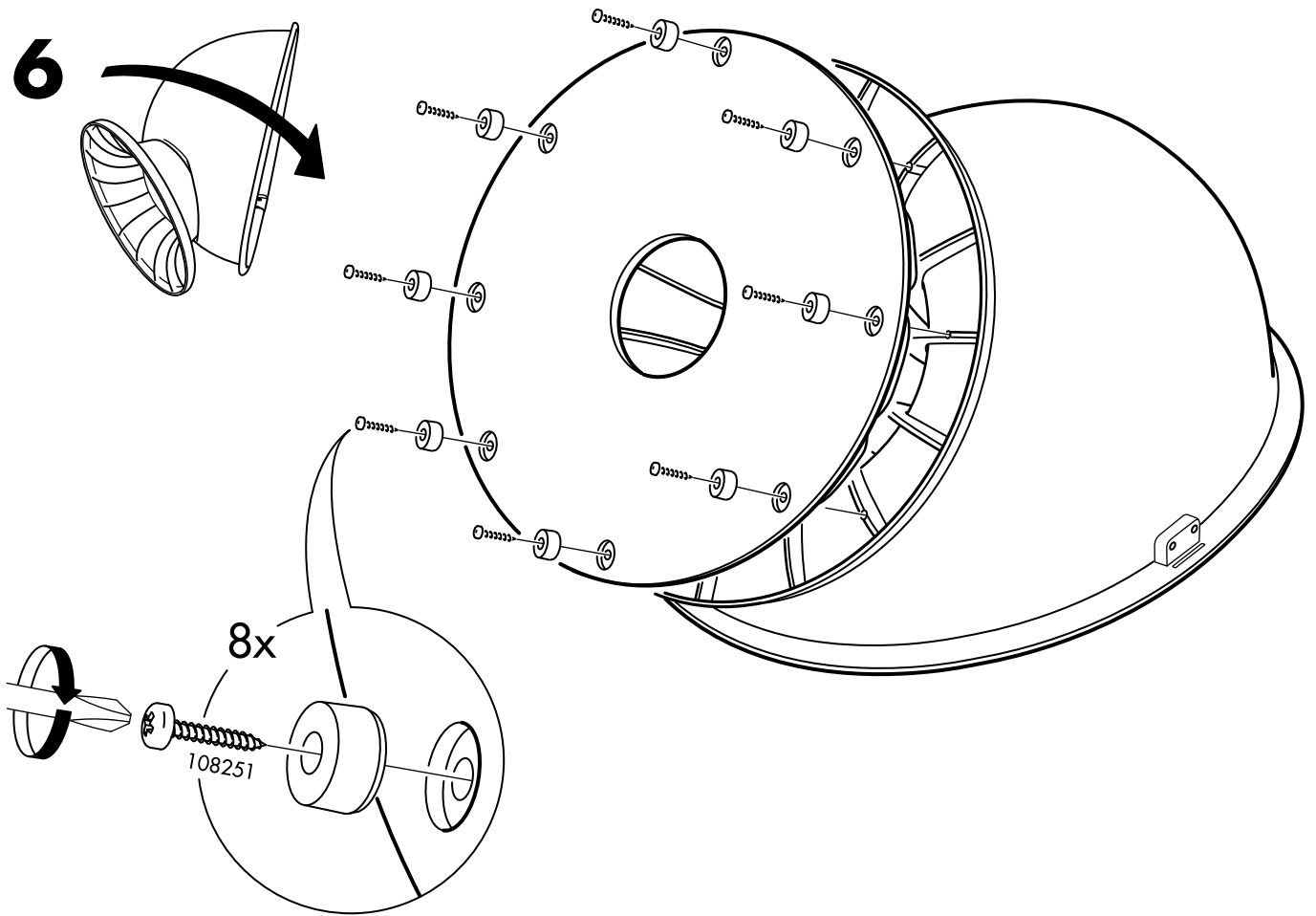
شد الصامولة بحذر.

ไทย

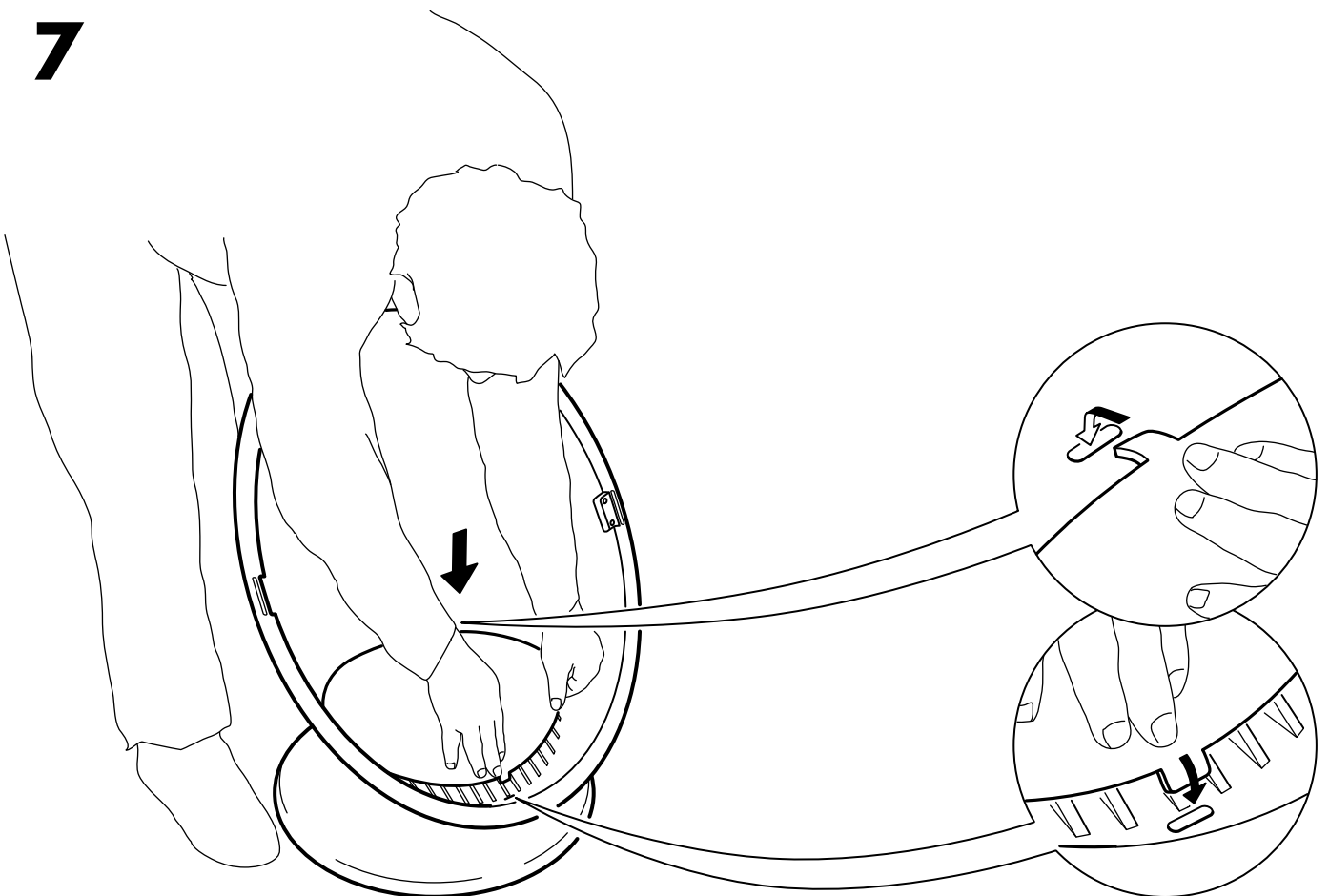
ขันน็อตให้แน่น



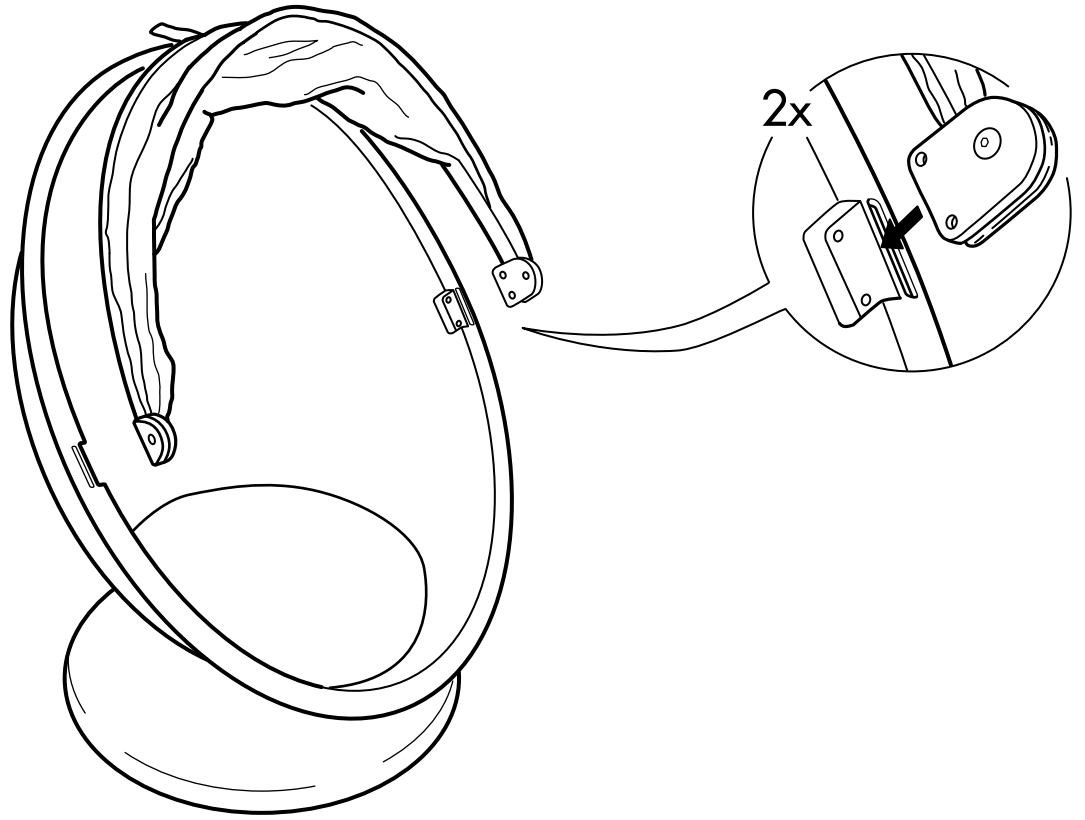
6



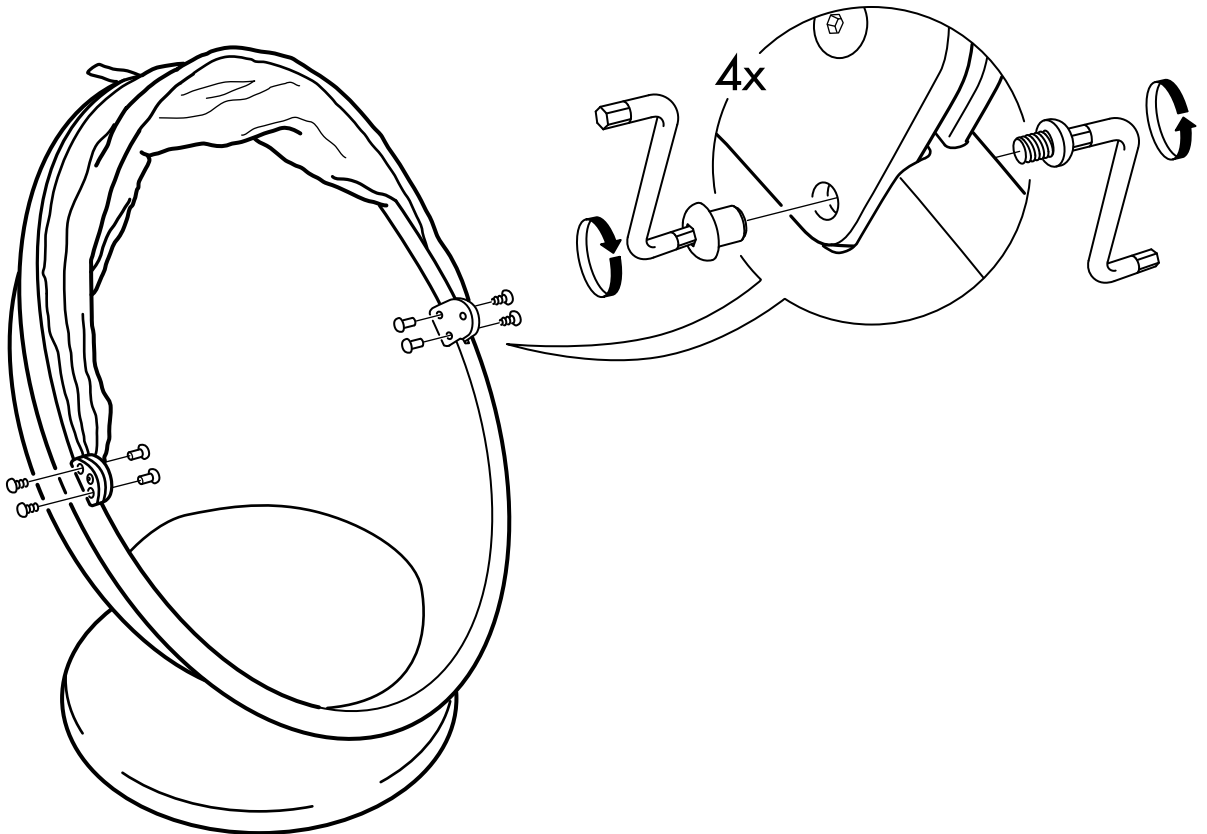
7



8



9



10

