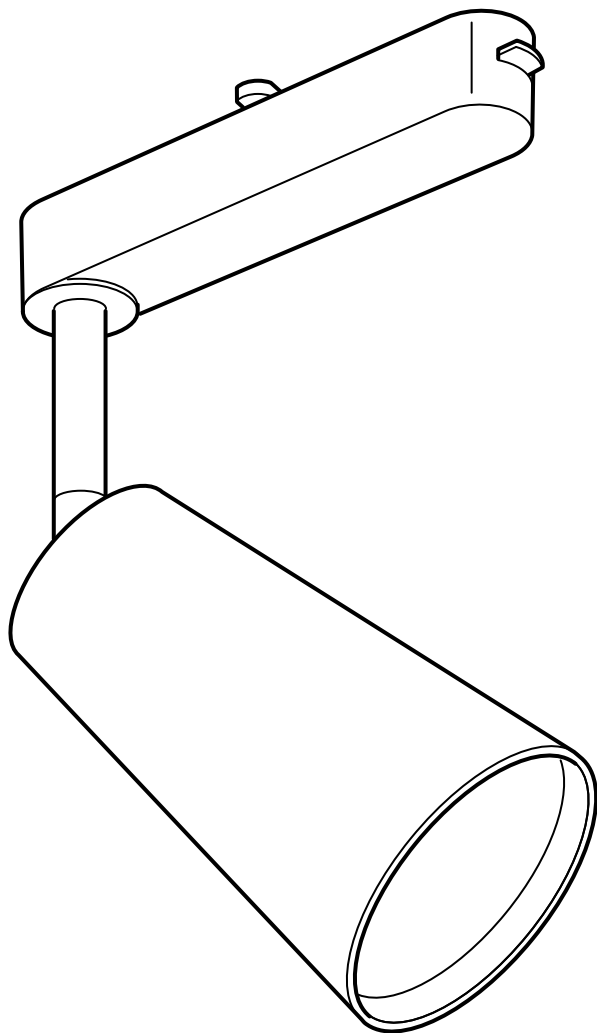


# IKEA 365+ SÄNDA



BG

HR

GR

RU

RS

SI

TR

中文

繁中

JP

BM

AR

TH



Design and Quality  
IKEA of Sweden



### **БЪЛГАРСКИ**

Да се използва само с верижна система SÄNDA, IKEA 365+ (Тип S0702-1).

Максимално натоварване на една верижна система: 2200W.

Запазете тези инструкции за бъдеща справка.

### **HRVATSKI**

Koristite samo s IKEA 365+ SÄNDA sustavom sa stazom za reflektore (vrsta S0702-1).

Maksimalna snaga sustava s jednom stazom iznosi 2 200W.

Sačuvajte ove upute za buduću uporabu.

### **ΕΛΛΗΝΙΚΑ**

Μπορεί να χρησιμοποιηθεί μόνο με το σύστημα ραγών IKEA 365+ SÄNDA (Τύπος S0702-1).

Μέγιστο φορτίο σε ένα σύστημα μιας ράγας 2200W.

Φυλάξτε αυτές τις οδηγίες για μελλοντική χρήση.

### **РУССКИЙ**

Использовать только с системой направляющих секций для подсветки IKEA 365+ СЭНДА (Тип S0702-1)

Максимальная нагрузка на одну систему 2200 Вт.

Сохраните эту инструкцию.

### **SRPSKI**

Koristite samo uz IKEA 365+ SÄNDA sistem nosača (tip S0702-1).

Najveće opterećenje sistema u jednom nosaču je 2200W.

Sačuvajte ovo uputstvo.

### **SLOVENŠČINA**

Samo za uporabo s tračnim sistemom IKEA 365+ SÄNDA (tip S0702-1).

Največja obremenitev enega tračnega sistema 2200W.

Navodila shranite za nadaljnjo uporabo.



## TÜRKÇE

Sadece IKEA 365+ SÄNDA ray sistemi (Model S0702-1) ile kullanılmalıdır.

Bir adet ray sistemi maksimum yüklemeye ile 2200W.

Bu kılavuzu ilerde gerekebileceği için saklayınız.

## 中文

只能与 IKEA 365+ SÄNDA 桑塔 灯轨装置 (型号 S0702-1) 并用。

最大负载量 150 瓦， 单轨最大负载量为 2200 瓦。

保存此说明， 以防日后需要。

## 繁中

僅適合搭配IKEA 365+ SÄNDA軌道系統(型號:S0702-1)

軌道系統的最大負荷量為2200瓦。

保留這些說明，做為將來的使用參考。

## 日本語

IKEA 365+ SÄNDA/ センダトラック (Type S0702-1) 専用

トラック 1 本の最大負荷容量：2200W

この説明書は、いつでも参照できるように大切に保管してください。

## BAHASA MALAYSIA

Digunakan hanya dengan sistem landasan IKEA 365+ SÄNDA (Jenis S0702-1)

Muatan maksimum bagi satu sistem landasan ialah 2200W.

Simpan arahan ini untuk rujukan.



### عربي

يستخدم فقط مع نظام المسار 365+ SÄNDA (النوع 1-S0702) IKEA

الحمولة القصوى في نظام مسار واحد 2200 واط.

احتفظ بهذه التعليمات للرجوع إليها في المستقبل.

### ไทย

สำหรับใช้งานกับระบบรางไฟรุ่น IKEA 365+ SÄNDA (Type S0702-1) เท่านั้น

กำลังไฟสูงสุดต่อหนึ่งระบบรางไฟ 2200 วัตต์

เก็บคำแนะนำนี้ไว้เพื่อใช้เป็นข้อมูลอ้างอิงต่อไป



### БЪЛГАРСКИ

Минимално безопасно разстояние до осветявания обект: 0.3 метра. Лампата може да предизвика пожар, ако ограничението за минимално разстояние не бъде спазено.

### HRVATSKI

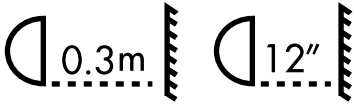
Minimalna sigurnosna udaljenost do rasvjetnog tijela: 0.3 m. Lampa može izazvati požar ako se ne pridržavate minimalne udaljenosti.

### ΕΛΛΗΝΙΚΑ

Ελάχιστη απόσταση ασφαλείας από το φωτιζόμενο αντικείμενο: 0.3 μ. Η λάμπα μπορεί να προκαλέσει πυρκαγιά, εάν δεν τηρηθεί αυτή η ελάχιστη απόσταση ασφαλείας.

### РУССКИЙ

Минимально безопасное расстояние до освещенного объекта: 0,3 м. Лампа может вызвать пожар, если расстояние не соблюдается.



### SRPSKI

Najmanja bezbedna razdaljina od rasvete je 0,3m. Ako je razdaljina manja, lampa može izazvati požar.

### SLOVENŠČINA

Najmanjša varnostna razdalja od prižgane svetila je 30 cm. Svetilka lahko zaneti požar, če se te razdalje ne upošteva.

### TÜRKÇE

Aydınlatılmış nesneye güvenli minimum uzaklık: 0.3 metre. Bu mesafe korunmazsa, lamba yangına neden olabilir.

### 中文

距离被照射物体的最小安全距离：0.3 米。如果不留出这个最小安全距离，灯具会引发火灾。

### 繁体

燈具與其它物品應保持30公分以上的距離，以免走火

### 日本語

照明から 30cm 以内に物を置かないでください。これより近いと、火災が起こる危険があります。

### BAHASA MALAYSIA

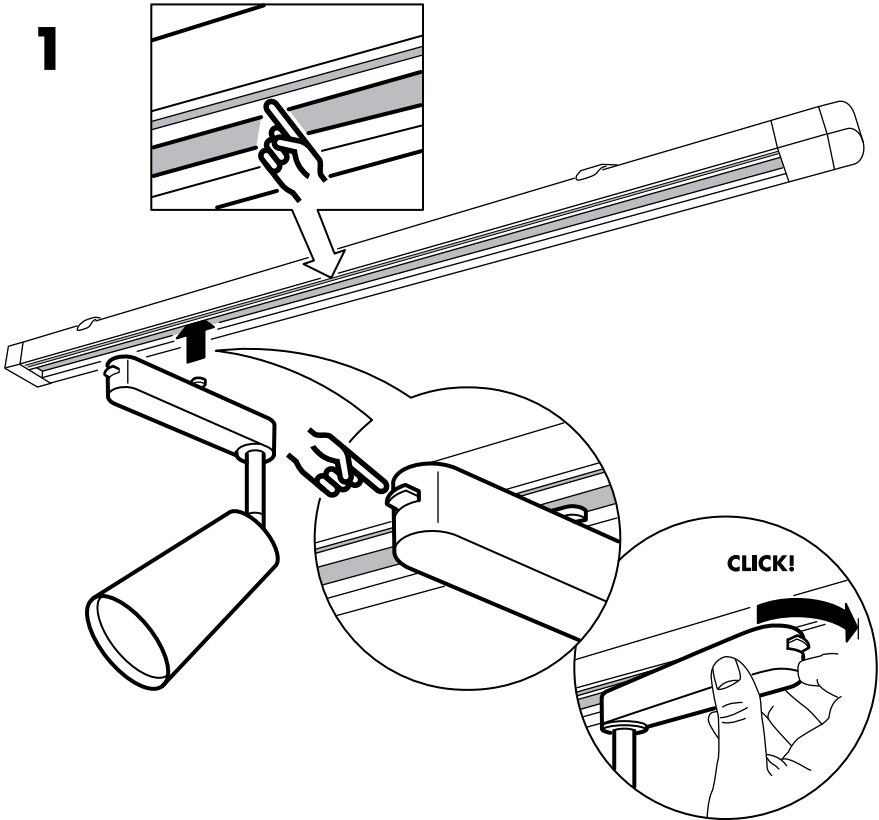
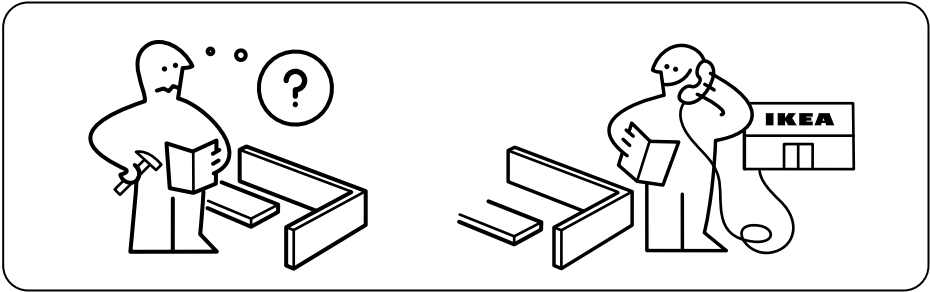
Jarak minimum yang selamat dari objek bercahaya: 0.3 meter. Lampu boleh menyebabkan kebakaran jika jarak minimum tidak dipatuhi.

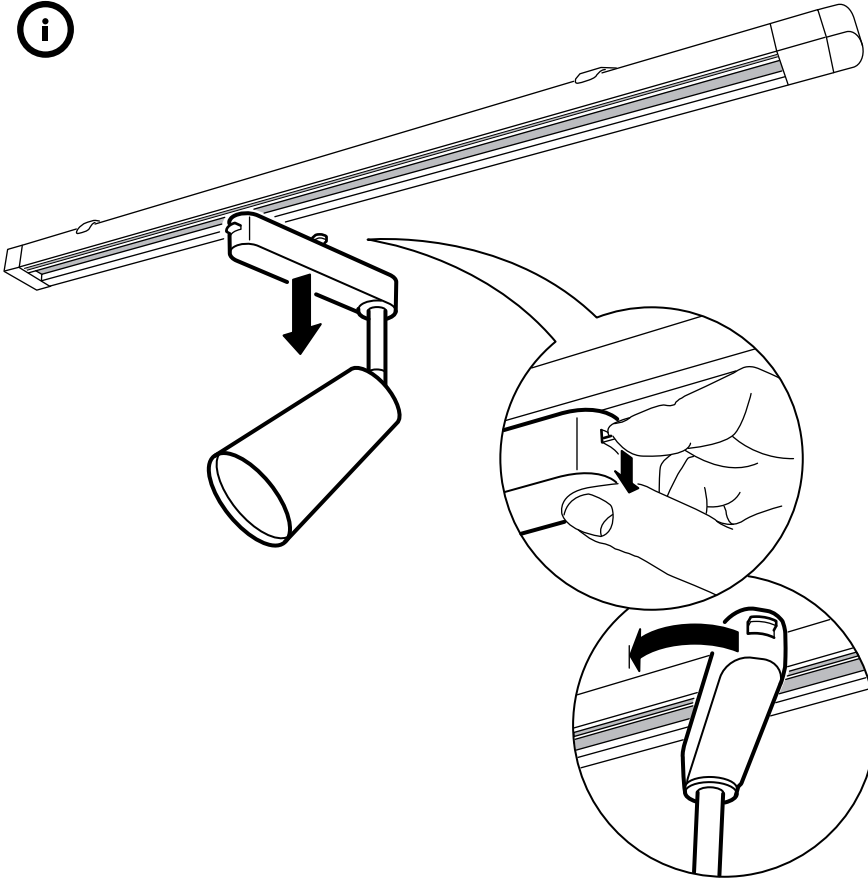
### عربي

الحد الأدنى من المسافة للجسم المضيء: 0.3 متر. يمكن للمصباح أن يتسبب بالنار إذا لم يتم الحفاظ على الحد الأدنى للمسافة.

### ไทย

เพื่อความปลอดภัย ต้องวางหรือติดตั้งโคมไฟให้ห่างจากโคมไฟหรือหลอดไฟอย่างน้อย 0.3 เมตร การเว้นระยะห่างน้อยกว่าที่กำหนด อาจก่อให้เกิดเพลิงไหม้ได้







### **БЪЛГАРСКИ**

ПРИ СМЯНА НА КРУШКА - Уверете се, че новата крушка е обозначена с горния символ. Халогенните крушки се нагорещават силно. Оставете лампата да се охлади преди да смените крушка.

### **HRVATSKI**

ZAMJENA ŽARULJA - Nova lampa mora biti označena s gornjim simbolom. Halogene žarulje se jako užare. Lampa se treba ohladiti prije promjene žarulja.

### **ΕΛΛΗΝΙΚΑ**

ΟΤΑΝ ΑΛΛΑΖΕΤΕ ΛΑΜΠΕΣ - Βεβαιωθείτε ότι η καινούργια λάμπα φέρει το παραπάνω σύμβολο. Οι λάμπες αλογόβου ζεσταίνονται πολύ. Αφήστε την λάμπα να κρυώσει πριν από την αλλαγή των λαμπών.

### **РУССКИЙ**

ПРИ ЗАМЕНЕ ЛАМП - Убедитесь, что новая лампа имеет маркировку с символом, указанным выше. Галогенные лампы сильно нагреваются. Перед заменой лампы, дайте светильнику остыть.

### **SRPSKI**

PRILIKOM MENJANJA SIJALICA - proverite da li na novim sijalicama postoji oznaka. Halogene sijalice postaju vrele. Dopustite da se lampa ohladi pre menjanja sijalica.

### **SLOVENŠČINA**

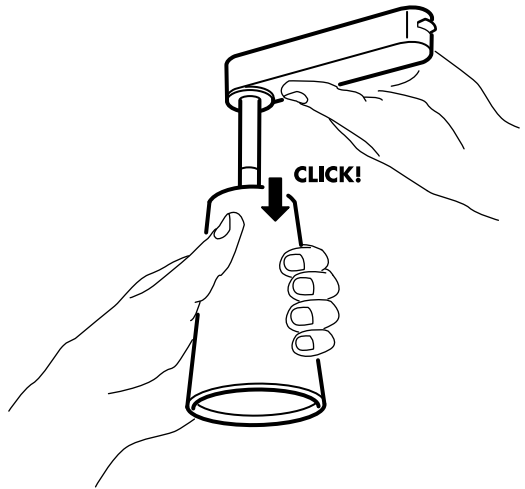
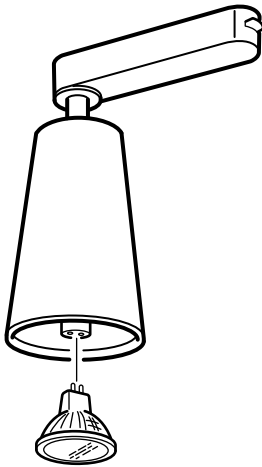
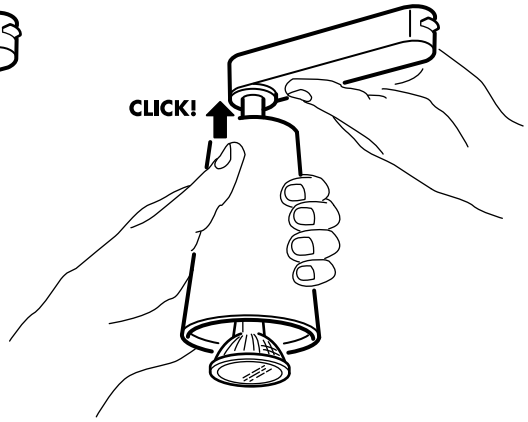
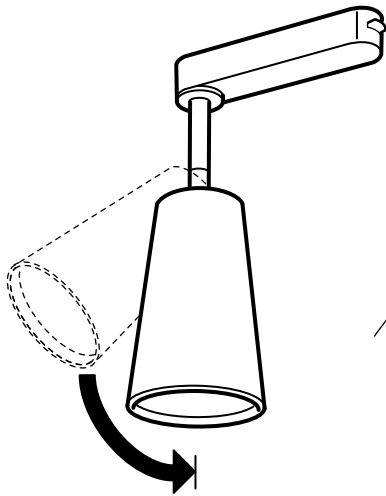
KO MENJATE ŽARNICO – Prepričajte se, da ima nova žarnica narisana zgornji simbol. Halogenske žarnice se zelo segrejejo. Pred zamenjavo pustite, da se žarnica ohladi.

### **TÜRKÇE**

AMPUL DEĞİŞTİRİRKEN - Lambanın yukarıda gösterilen semboları sahip olduğundan emin olunuz. Halojen ampuller çabuk ısınır. Ampul değiştirmeden önce lambanın soğumasını bekleyiniz.

### **中文**

在更换灯泡时——确保新的灯泡标有上述标记。卤素灯泡会很热。在更换灯泡之前，让灯泡冷却。





#### 繁中

更換燈泡時- 確認新燈泡上是否有記號. 鹵素燈泡會變得很熱. 更換燈泡前, 先讓燈泡的溫度降低.

#### 日本語

電球の交換をするときは、新しい電球に上記のシンボルが付いていることを確認してください。ハロゲンランプは非常に熱くなります。電球の交換は、電球が冷えてから行ってください。

#### BAHASA MALAYSIA

APABILA MENGGANTIKAN MENTOL - Pastikan lampu baru ditandakan dengan simbol di atas. Mentol halogen menjadi sangat panas. Biarkan lampu sejuk sebelum menukar mentol.

#### عربي

عند تغيير اللمبات - تأكد أن المصباح الجديد مؤشر عليه بالرمز أعلاه. لمبات الهالوجين تصبح ساخنة جدا. إسمح للمصباح بأن يبرد قبل تغيير اللمبات.

#### ไทย

เมื่อต้องการเปลี่ยนหลอดไฟ ให้เลือกใช้หลอดที่มีสัญลักษณ์ข้างต้นระบุไว้เท่านั้น หลอดฮาโลเจนเป็นหลอดที่มีความร้อนสูง จึงควรปล่อยให้เย็นลงก่อนทำการเปลี่ยนหลอดใหม่

