

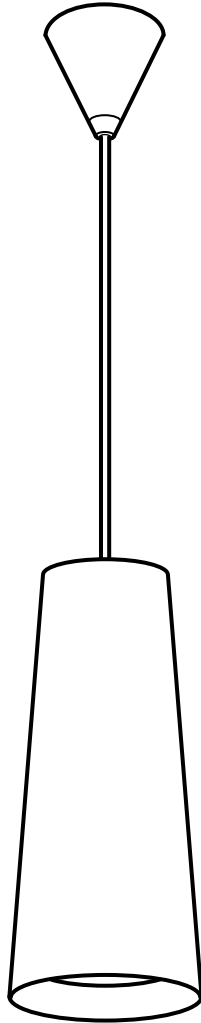
IKEA 365+

LUNTA

GB

FR

ES



Design and Quality
IKEA of Sweden



ENGLISH
INSTALLATION INSTRUCTIONS

CAUTION:

Before starting, turn off power at main circuit panel.

FRANÇAIS
INSTRUCTIONS D'INSTALLATION

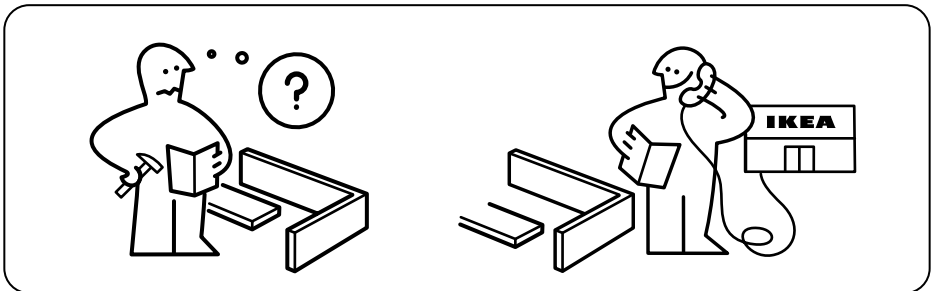
ATTENTION :

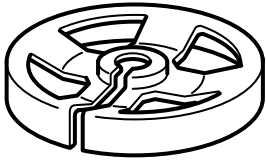
coupez l'alimentation avant de procéder à l'installation.

ESPAÑOL
INSTRUCCIONES DE MONTAJE

ADVERTENCIA:

Antes de comenzar el montaje, cortar la luz en el cuadro general.

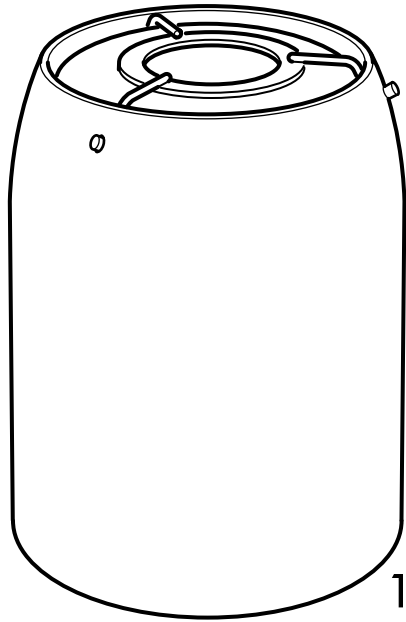




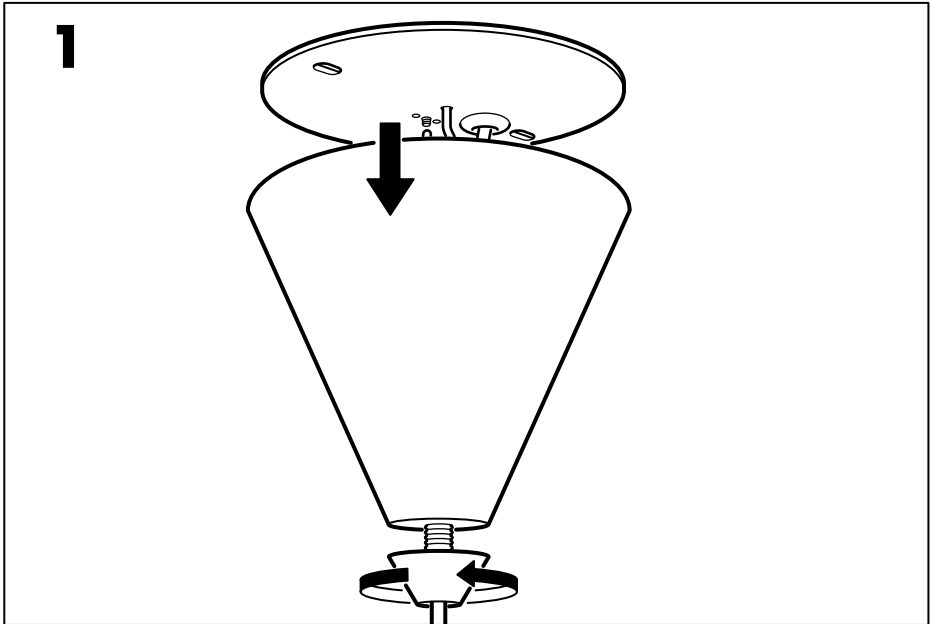
1x



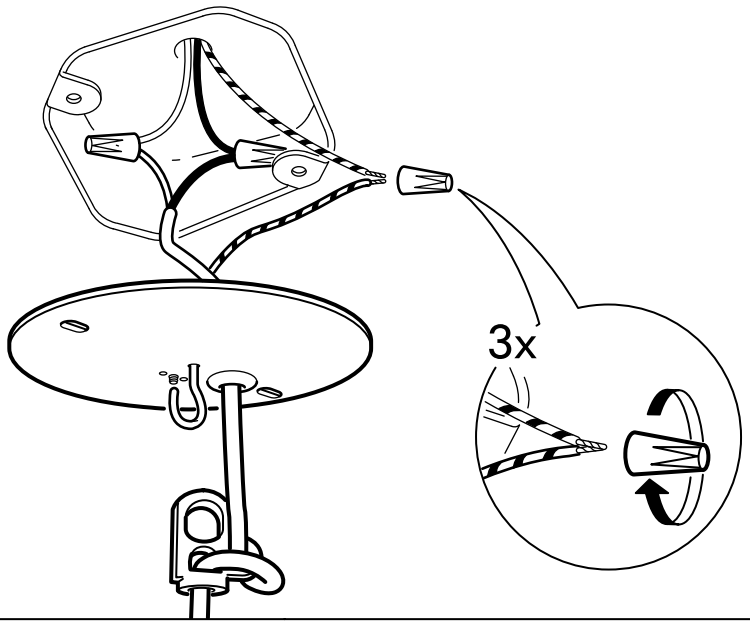
1x



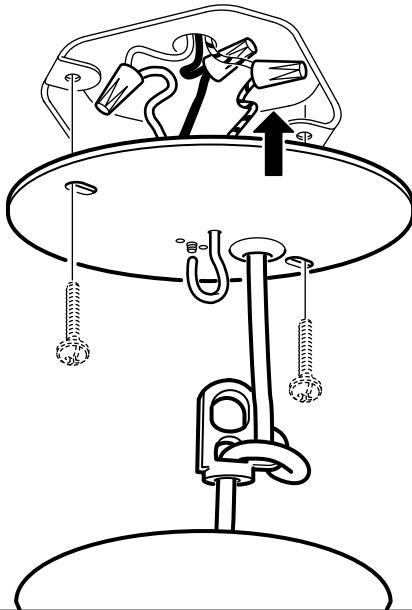
1x



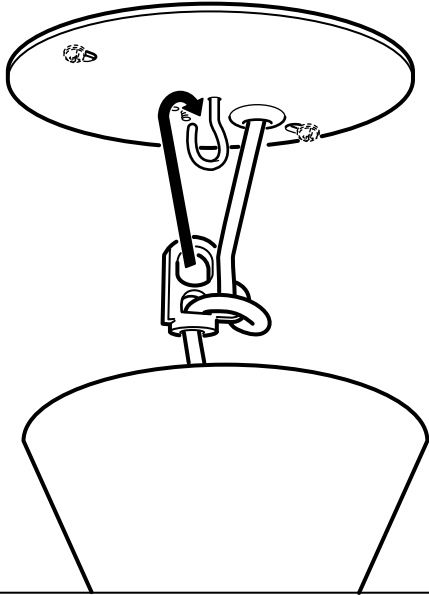
2



3

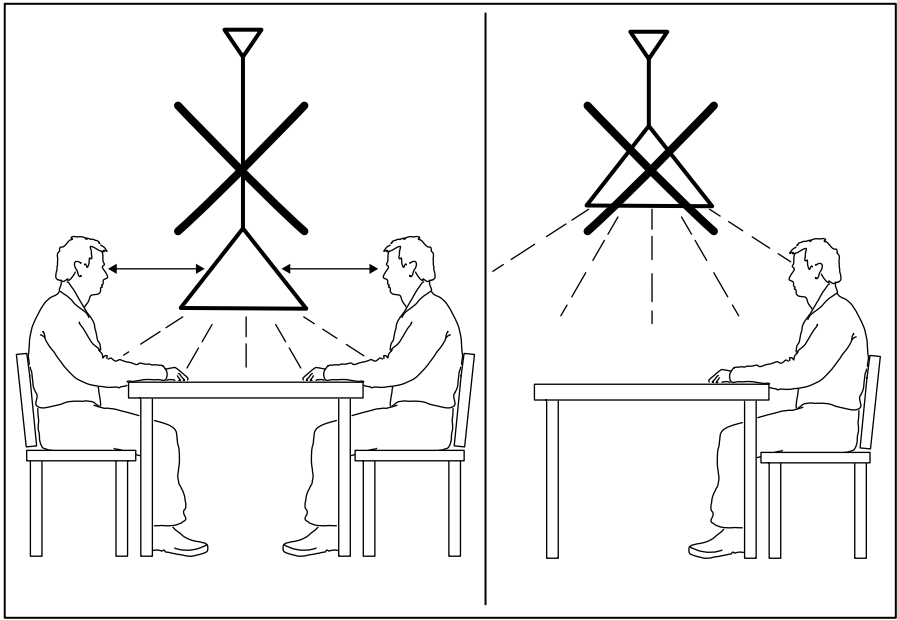
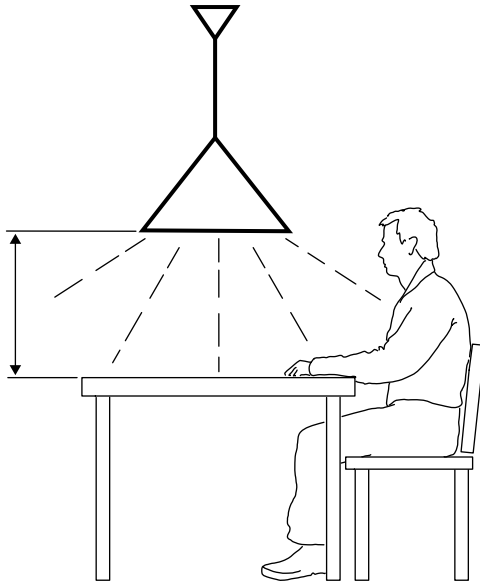


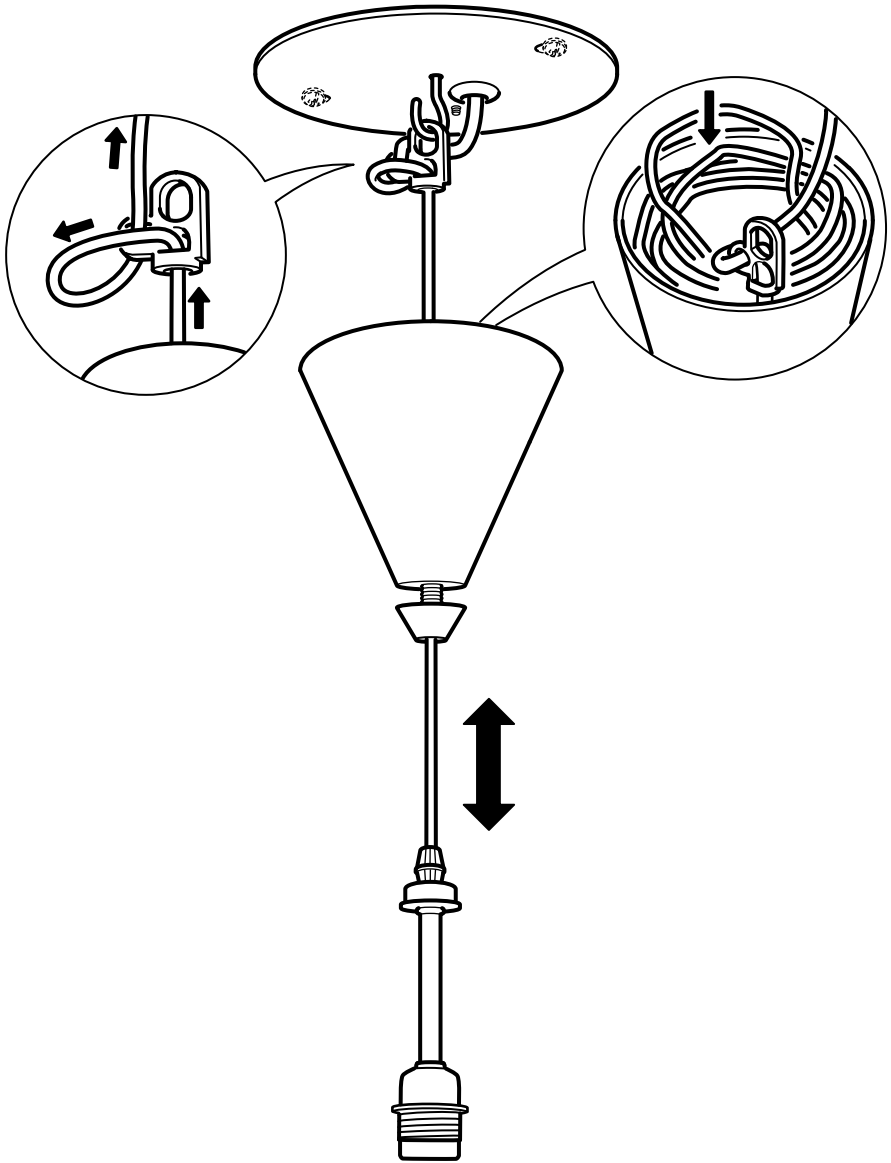
4



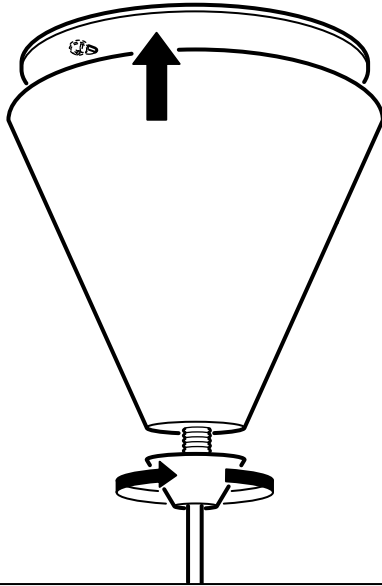


50-60cm
(20-24")



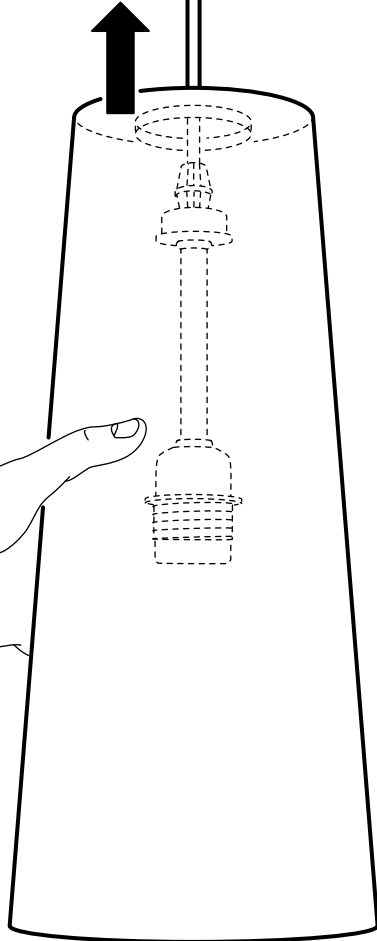
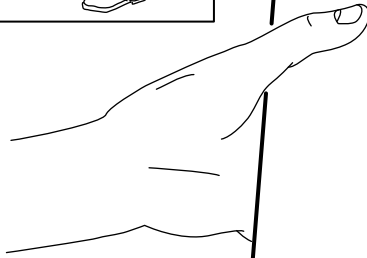
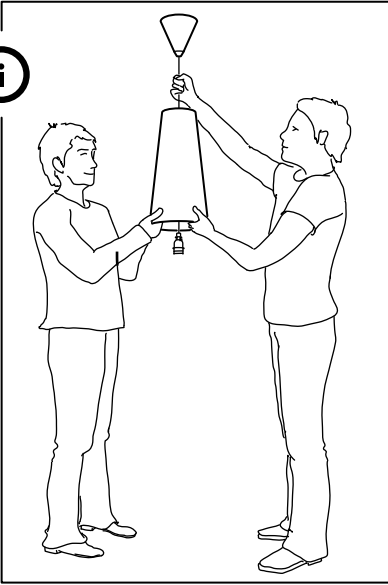


5

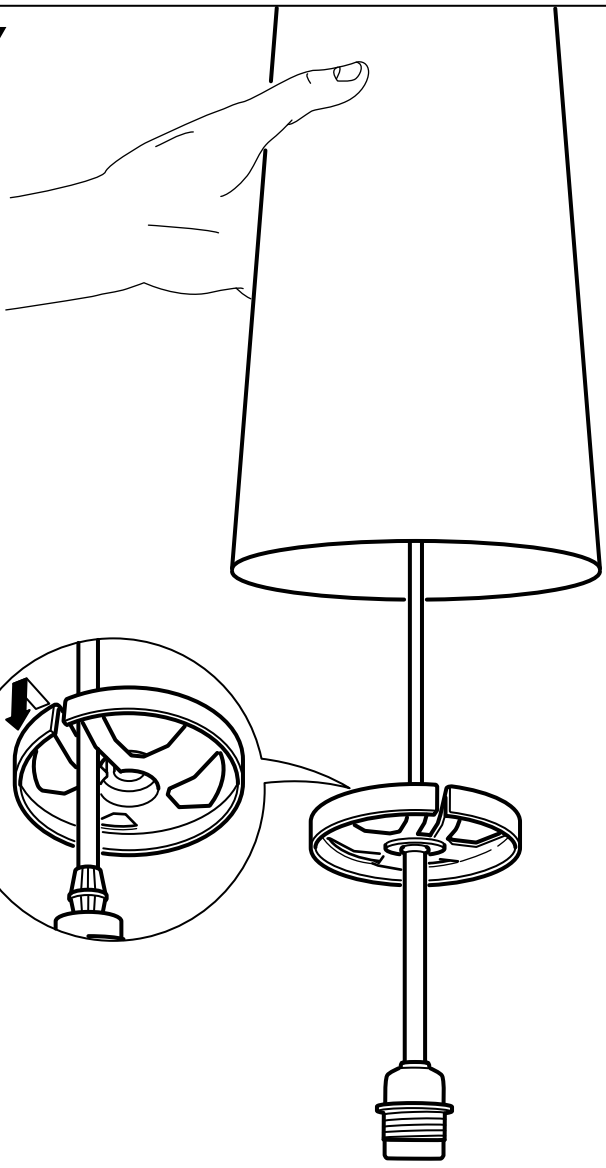


6

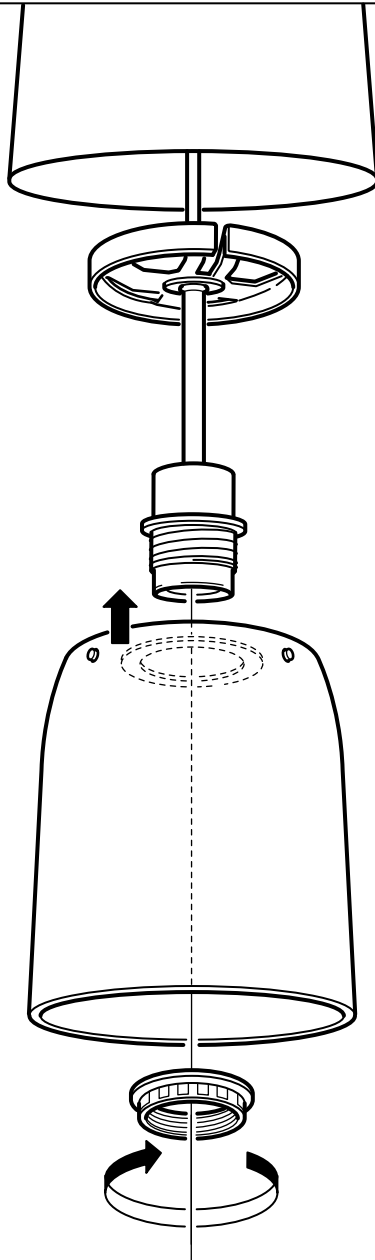
i



7



8



9

