

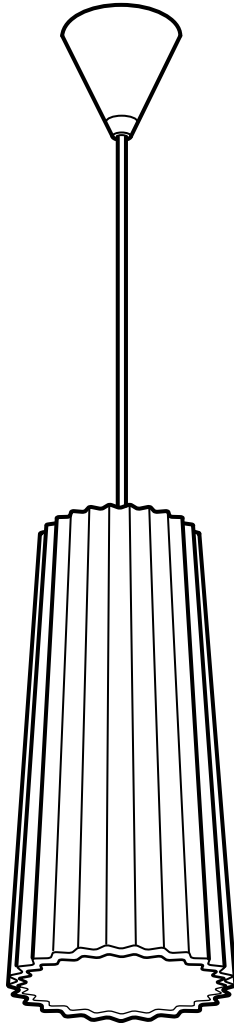
IKEA 365+

LUNTA

GB

FR

ES



Design and Quality
IKEA of Sweden



ENGLISH
INSTALLATION INSTRUCTIONS

CAUTION:

Before starting, turn off power at main circuit panel.

FRANÇAIS
INSTRUCTIONS D'INSTALLATION

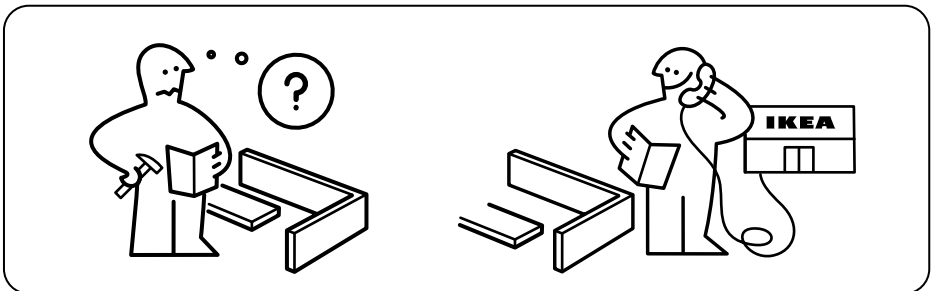
ATTENTION :

coupez l'alimentation avant de procéder à l'installation.

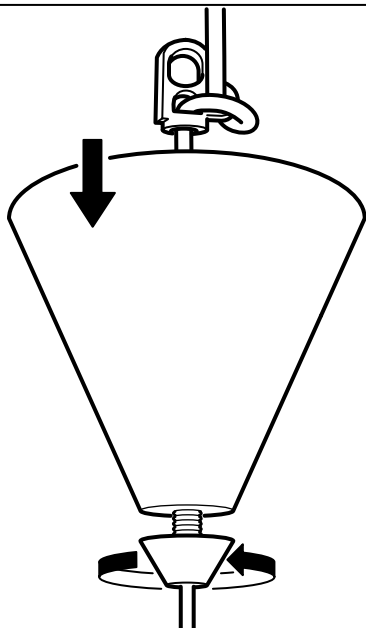
ESPAÑOL
INSTRUCCIONES DE MONTAJE

ADVERTENCIA:

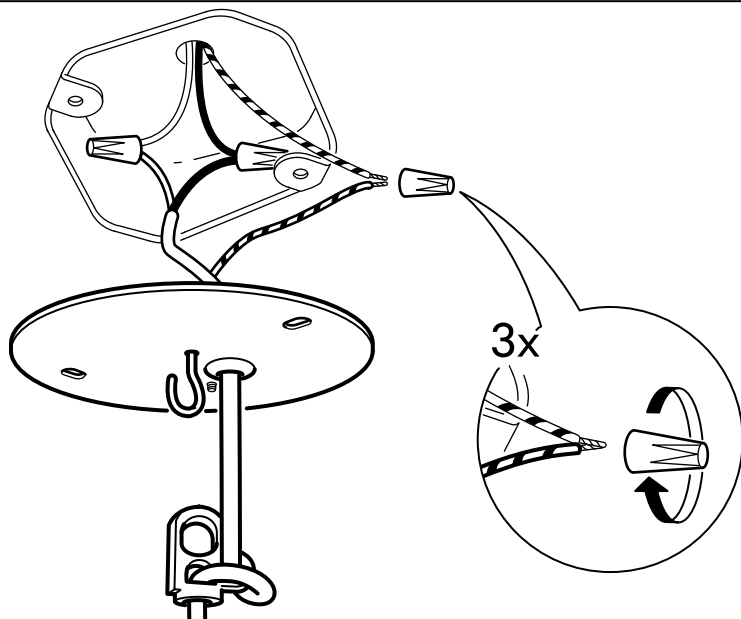
Antes de comenzar el montaje, cortar la luz en el cuadro general.



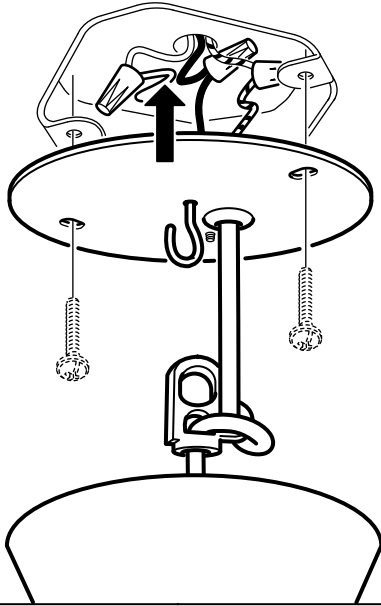
1



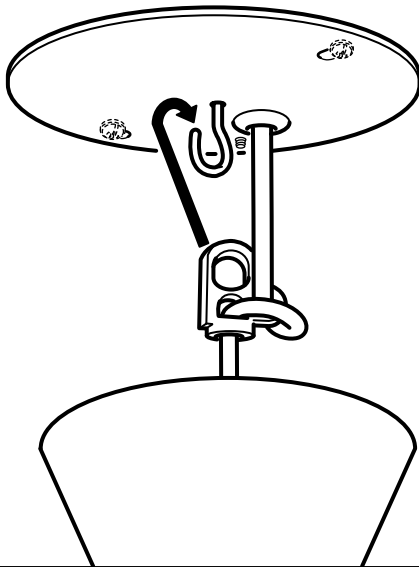
2



3

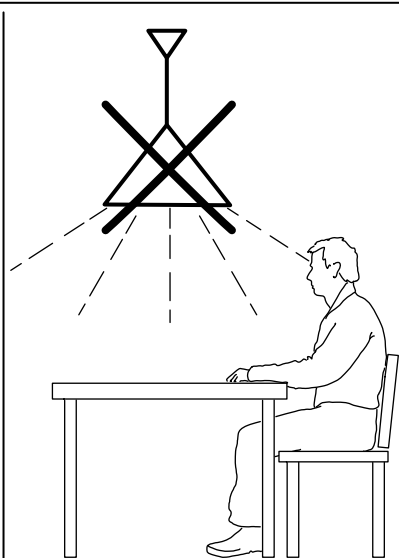
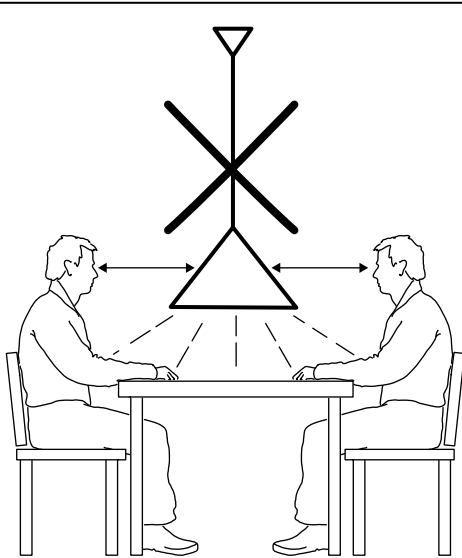
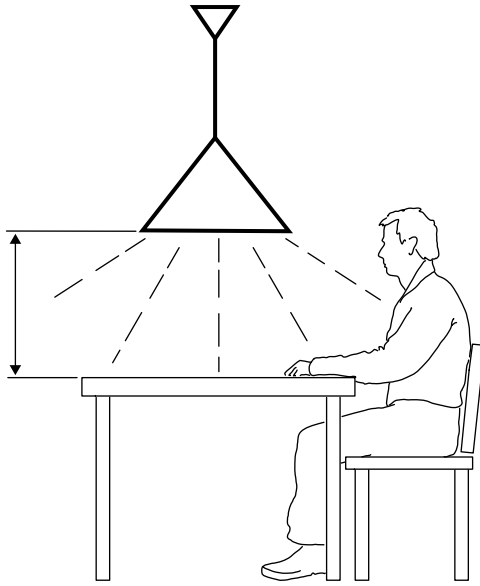


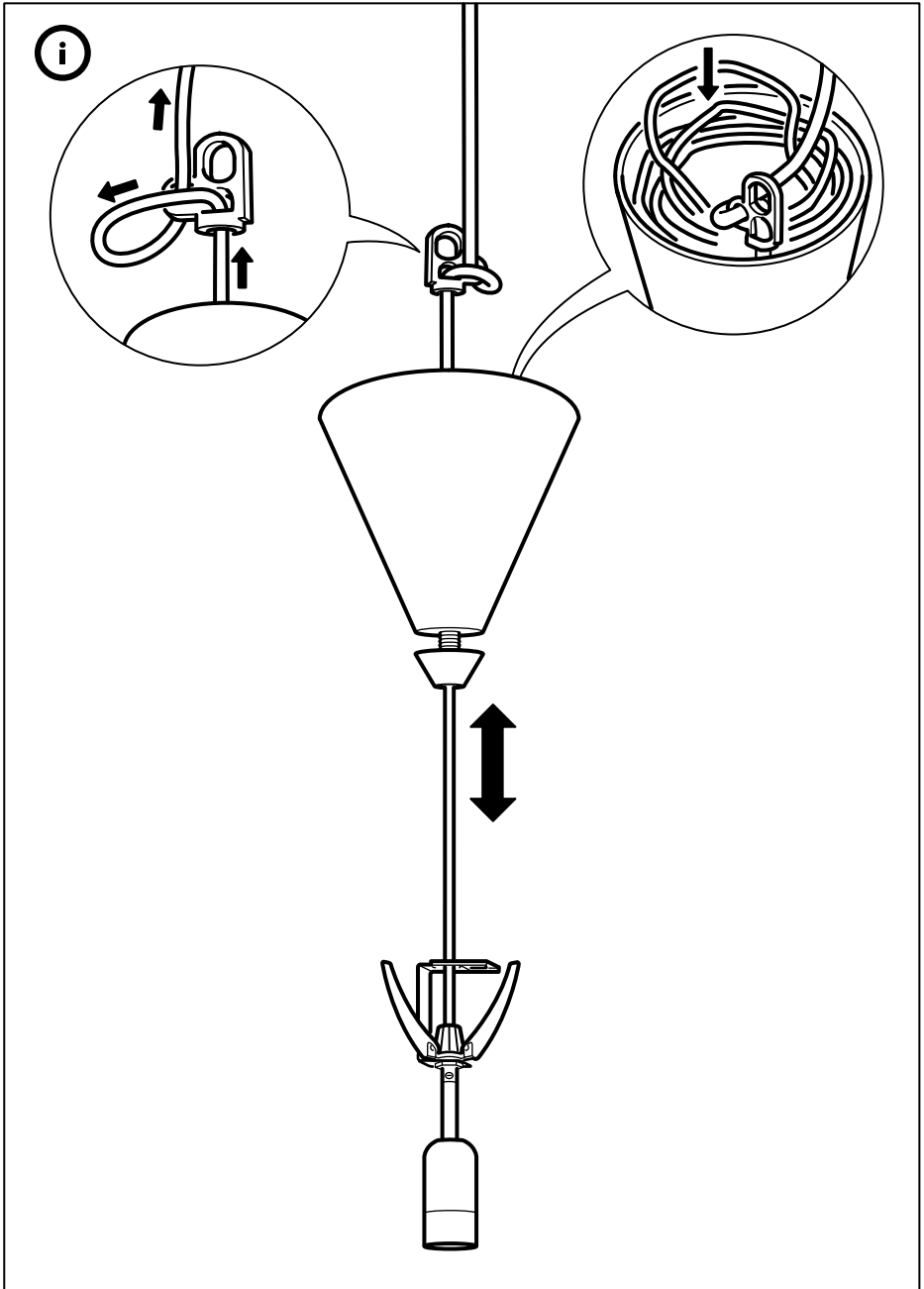
4



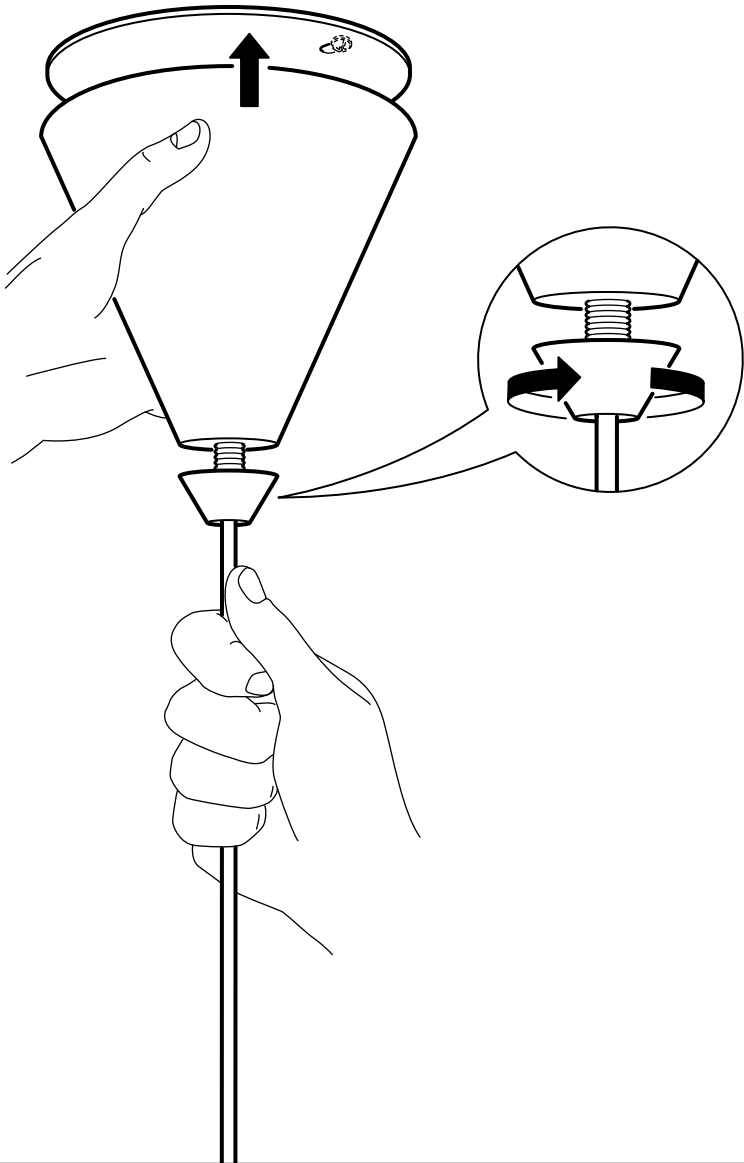


50-60cm
(20-24")

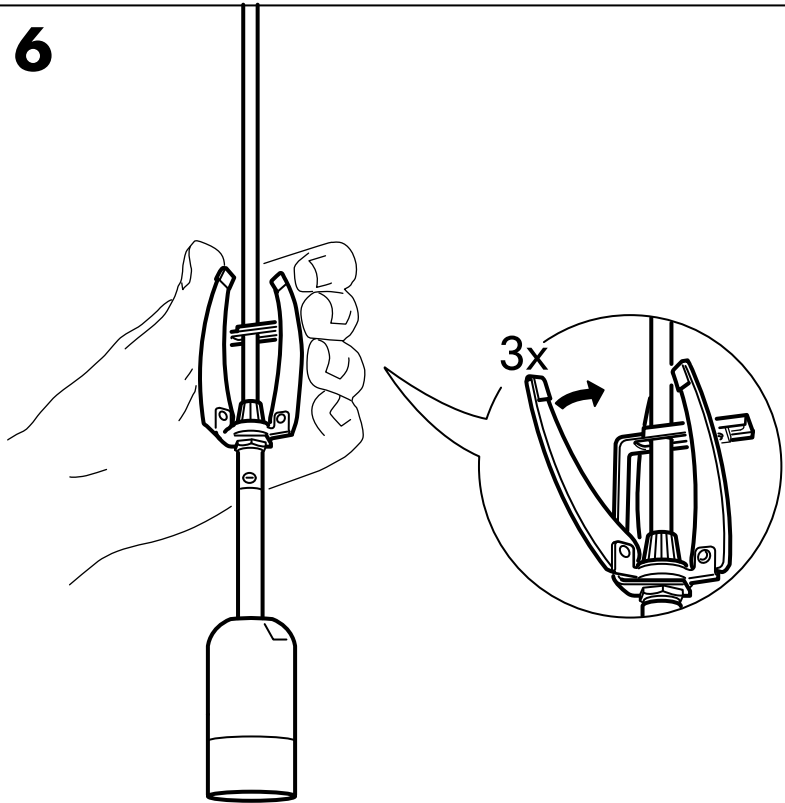




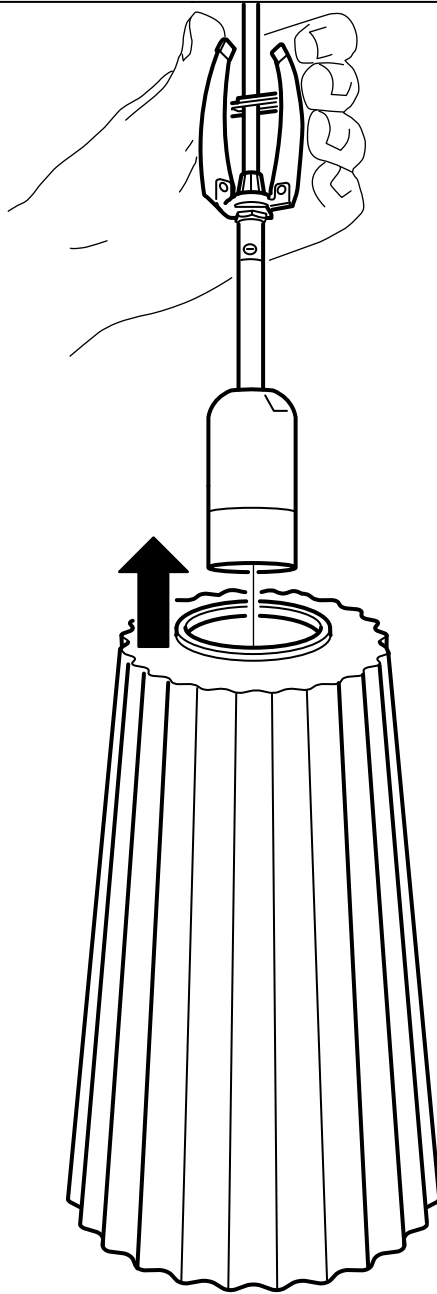
5



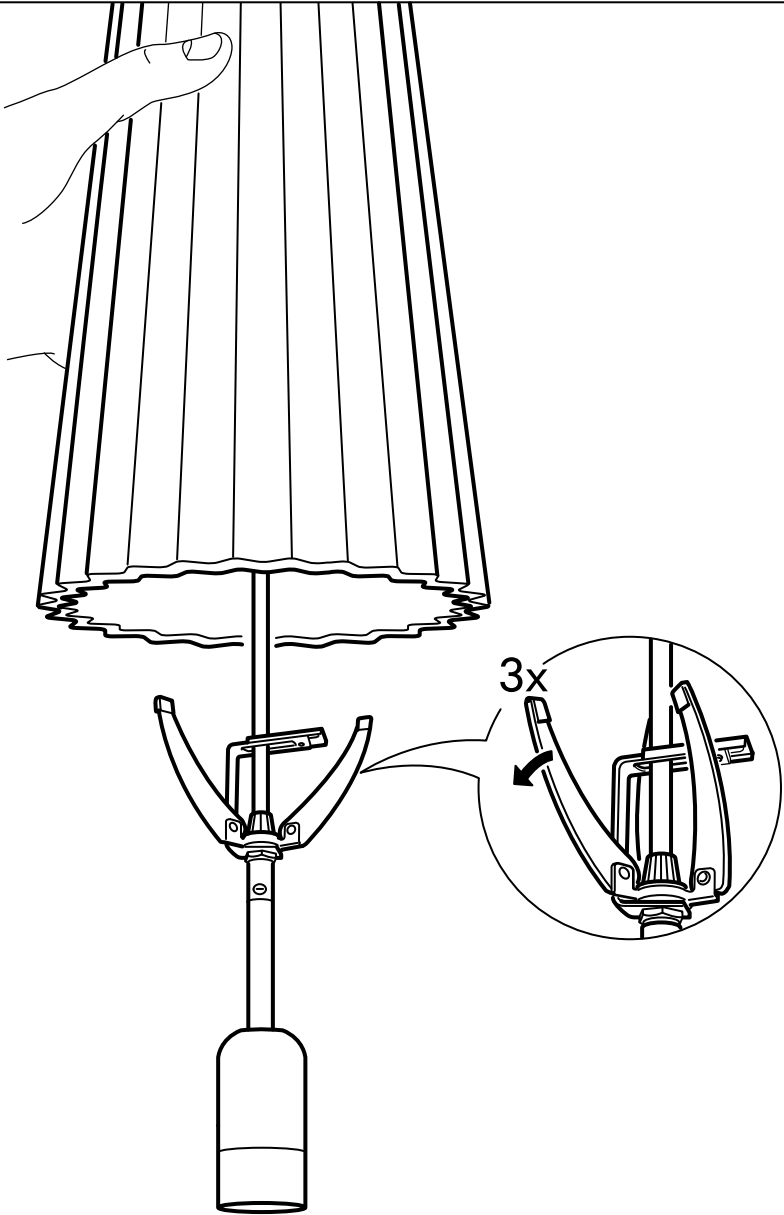
6



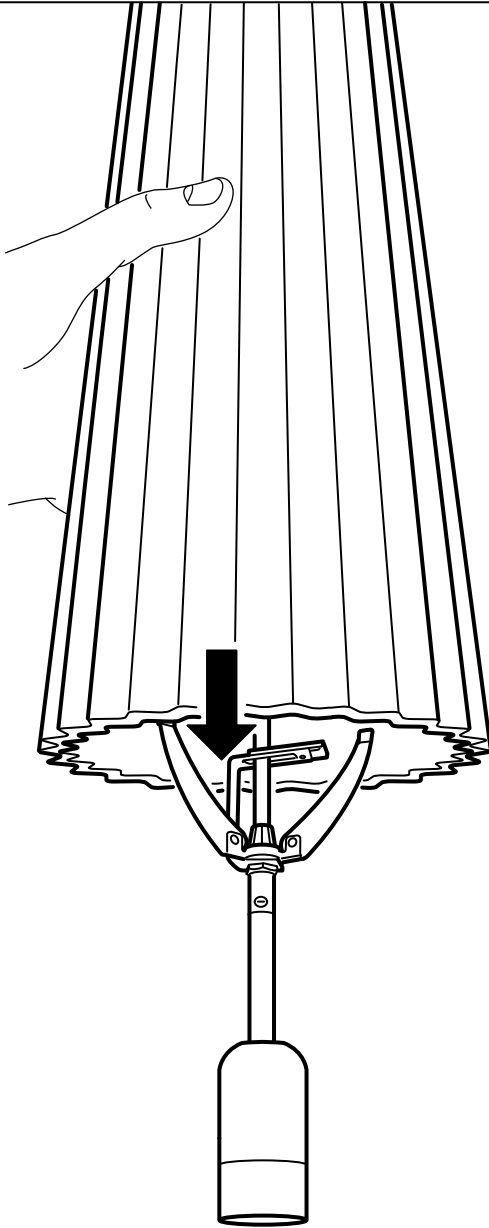
7



8



9



i

