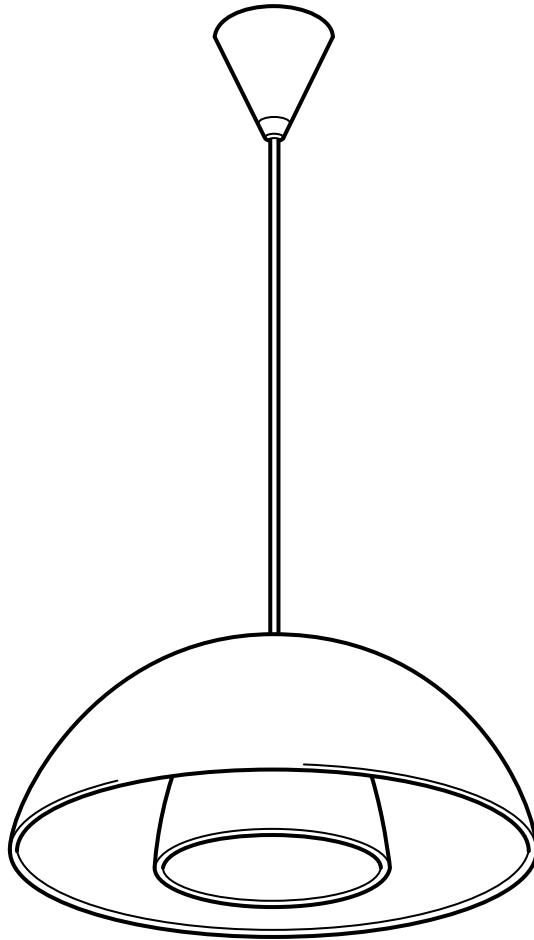


IKEA 365+

BRASA





ENGLISH
IMPORTANT!

In some countries electrical installation work may only be carried out by a licensed electrician. Contact your local electricity authority for advice.

DEUTSCH
WICHTIG!

In einigen Ländern dürfen Elektroinstallationen nur von autorisierten Elektrofachleuten ausgeführt werden. Im Zweifelsfall die örtlichen Behörden ansprechen.

FRANÇAIS
ATTENTION !

Dans certains pays, l'installation doit être effectuée par un électricien qualifié. Pour en savoir plus, contacter les autorités locales compétentes en la matière.

NEDERLANDS
BELANGRIJK!

In sommige landen mogen elektrische installaties alleen worden uitgevoerd door een bevoegd elektricien. Neem daarom contact op met de plaatselijke overheid voor advies.

DANSK
VIGTIG!

I nogle lande må elektriske installationer kun udføres af en uddannet elektriker. Få oplysninger hos de relevante myndigheder.

NORSK
VIKTIG!

I noen land kan elektrisk installering kun utføres av godkjent elektriker. Dette gjelder i Norge.

SUOMI
TÄRKEÄÄ!

Joissakin maissa kytkennän saa tehdä vain ammattitaitoinen sähköasentaja. Ota selvää paikallisista määräyksistä.

SVENSKA
VIKTIGT!

I vissa länder får elektrisk installation endast utföras av en behörig elektriker. Kontakta därför din lokala myndighet för råd.

ČESKY
DŮLEŽITÉ!

V některých zemích mohou instalace spojené s elektrickým proudem provádět pouze elektrikáři s licenci. Proto o radu požádejte nejbližšího elektrikáře.

ESPAÑOL
¡IMPORTANTE!

En algunos países el trabajo de instalación sólo puede realizarlo un electricista profesional. Ponte en contacto con las autoridades locales para averiguar cuál es tu caso.

ITALIANO
IMPORTANTE!

In alcune nazioni l'installazione elettrica può essere effettuata solo da un elettricista autorizzato. Per maggiori informazioni, contatta l'autorità locale per l'energia elettrica.

MAGYAR
FONTOS!

Egyes országokban az elektromos szerelést kizárólag szakember végezheti. Részletekért fordulj a helyi elektromos művekhez.



POLSKI **WAŻNE!**

Montaż sprzętu wymagającego specjalistycznego podłączenia do sieci elektrycznej może być wykonany wyłącznie przez licencjonowanych instalatorów legitymujących się odpowiednimi uprawnieniami, zgodnie z obowiązującymi w danym kraju przepisami. Informacji na temat obowiązujących norm i przepisów udzielają odnośne władze oraz jednostki odpowiedzialne za dystrybucję energii elektrycznej.

PORTUGUÊS **IMPORTANTE!**

Em alguns países as obras de instalação eléctrica só podem ser realizadas por um electricista qualificado. Contacte a sua autoridade local de electricidade para aconselhamento.

ROMÂNĂ **IMPORTANT!**

În unele țări, numai electricienii autorizați pot lucra la instalațiile electrice. Contactează autoritatea locală pentru informații.

SLOVENSKY **Dôležit!**

V niektorých krajinách môže inštaláciu vykonať len kvalifikovaný elektrikár. O radu požiadajte vašu miestnu autoritu.

БЪЛГАРСКИ **ВАЖНО!**

В някои страни работа по електрическата инсталация може да бъде извършена единствено от лицензиран електротехник. Свържете се с местната служба за препоръка.

HRVATSKI **VAŽNO!**

U nekim zemljama, električne instalacije smije vršiti samo ovlašteni električar. Za savjet, kontaktirajte svog lokalnog ovlaštenog električara.

ΕΛΛΗΝΙΚΑ **ΣΗΜΑΝΤΙΚΟ!**

Σε μερικές χώρες η ηλεκτρική εγκατάσταση μπορεί να πραγματοποιηθεί μόνο από ένα αδειούχο ηλεκτρολόγο. Επικοινωνήστε και συμβουλευθείτε την τοπική υπηρεσία ηλεκτροδότησης.

РУССКИЙ **ВНИМАНИЕ!**

В некоторых странах электроустановка должна производиться только квалифицированным электриком.

SRPSKI **BITNO!**

U pojedinim zemljama elektro-instalacije mogu postaviti samo osobe s ovlaštenjem. Obratite se lokalnoj elektro-distribuciji za savet.

SLOVENŠČINA **POMEMBNO!**

V nekaterih državah sme električno napeljivo napeljevati le usposobljen električar. Za nasvet se obrnite na najbližji pooblaščen servis.

TÜRKÇE **ÖNEMLİ!**

Bazı ülkelerde elektrik tesisatı sadece yetkili elektrik tesisatçıları tarafından yapılır. Yerel elektrik idaresi ile temasa geçerek gerekli bilgileri alabilirsiniz.



Українська
ВАЖЛИВО!

У деяких країнах здійснювати монтаж електроприладів дозволяється лише ліцензованим електрикам. За порадкою зверніться у відповідні місцеві органи.

ҚАЗАҚ
НАЗАРЫҢЫЗҒА!

Кейбір елдерде электрорнатуды тек білікті электр маманы жүзеге асыруы керек. Жергілікті әкімшіліктегі тиісті өкілдерден көмек сұраңыз.

中文
重要事項!

在一些国家，电气安装工作只能由持证电工完成。请联系您当地的电力当局，询问有关建议。

繁中
重要資訊!

有些國家的電器系統僅能由有執照的電工安裝，如要安裝，請聯絡當地的電力機構。

日本語
重要!

電気工事の作業を行うには、資格を必要とする国もあります。お近くの電気工事店にご相談ください。

BAHASA MALAYSIA
PENTING!

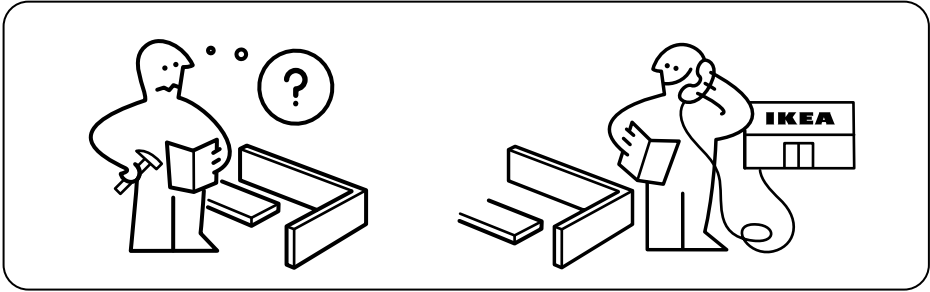
Di beberapa negara kerja-kerja pemasangan elektrik akan hanya dikendalikan oleh juru elektrik yang berlesen. Hubungi pihak berkuasa tempatan anda untuk mendapat nasihat mengenai elektrik.

عربي
هام!

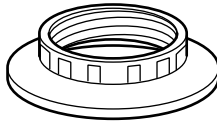
أعمال التركيبات الكهربائية في بعض الدول قد يسمح بتنفيذها فقط بواسطة كهربائي معتمد. اتصل بالجهة المختصة في بلدك لأخذ التوجيهات.

ไทย
สำคัญ!

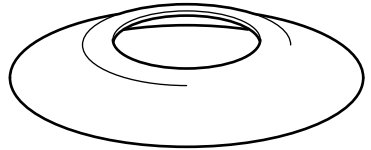
ในบางประเทศ การติดตั้งงานไฟฟ้าต้องดำเนินการโดยช่างไฟฟ้าที่ได้รับใบอนุญาตเท่านั้น
คุณสามารถติดต่อขอรับคำแนะนำที่จำเป็นได้จากหน่วยงานไฟฟ้าท้องถิ่น



1x

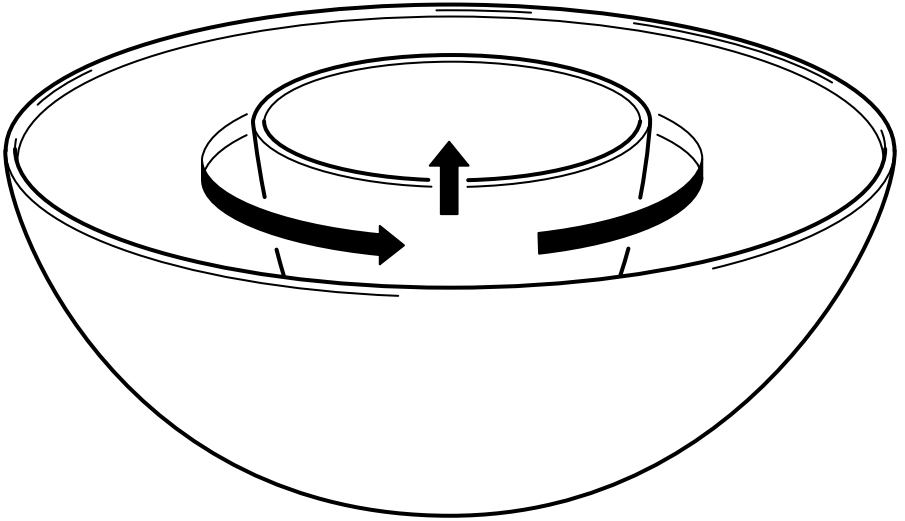


1x

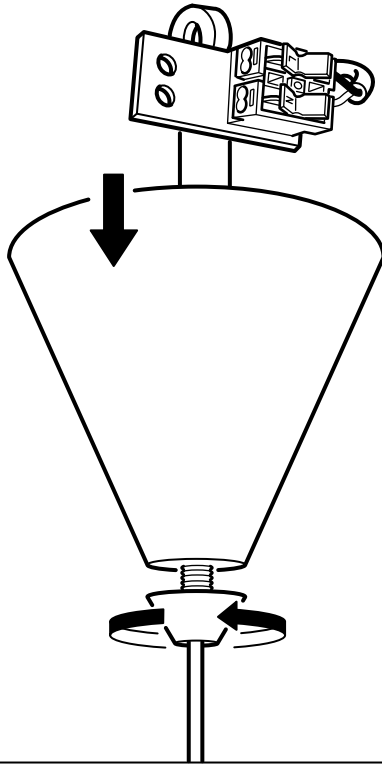


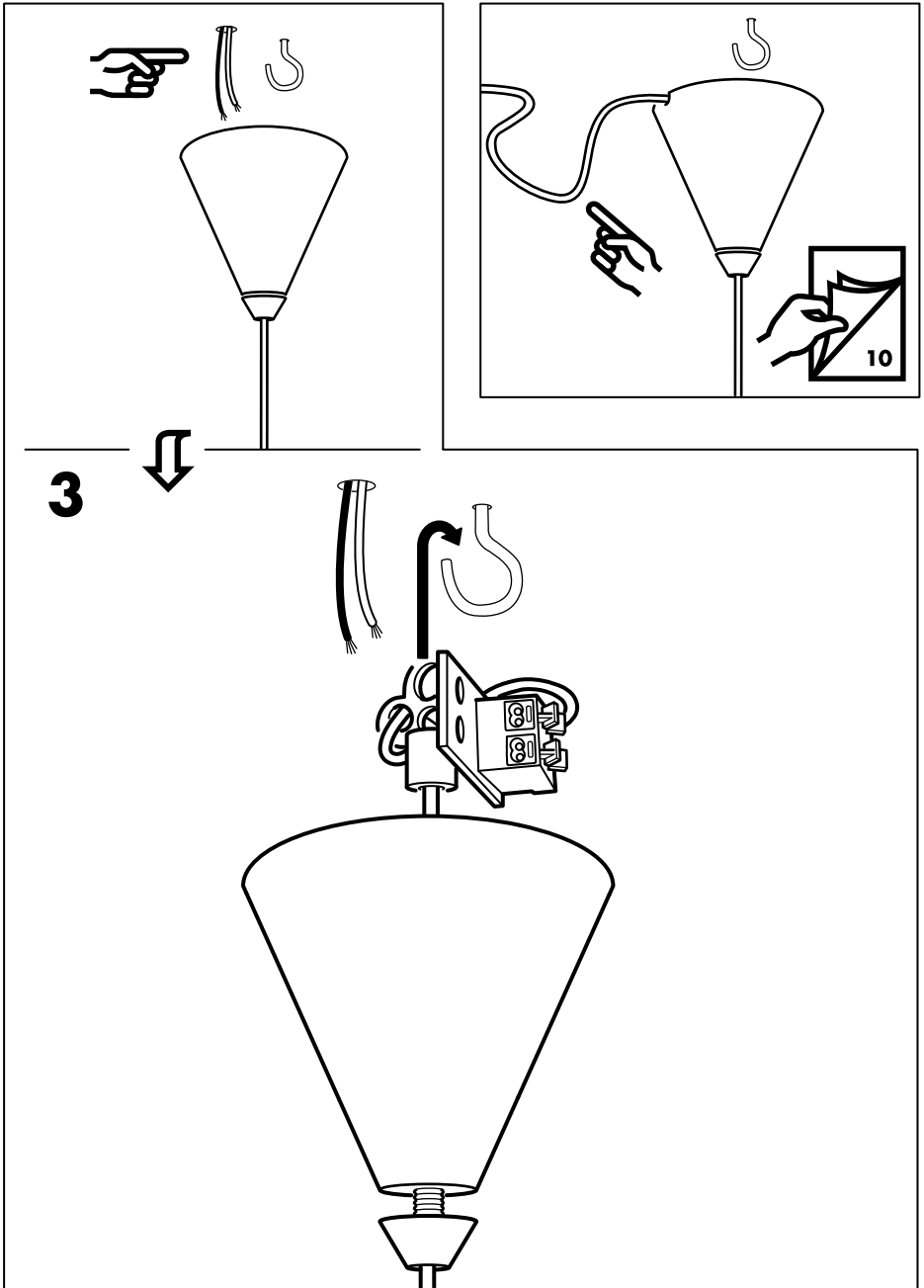
1x

1

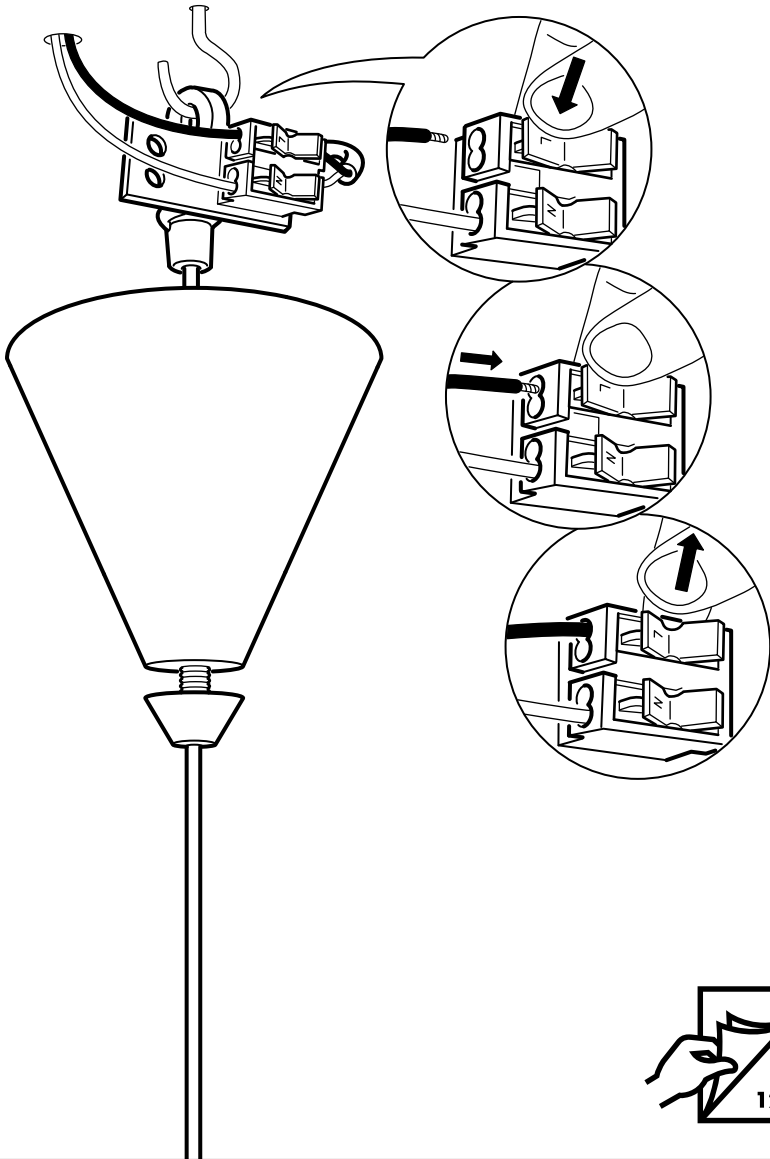


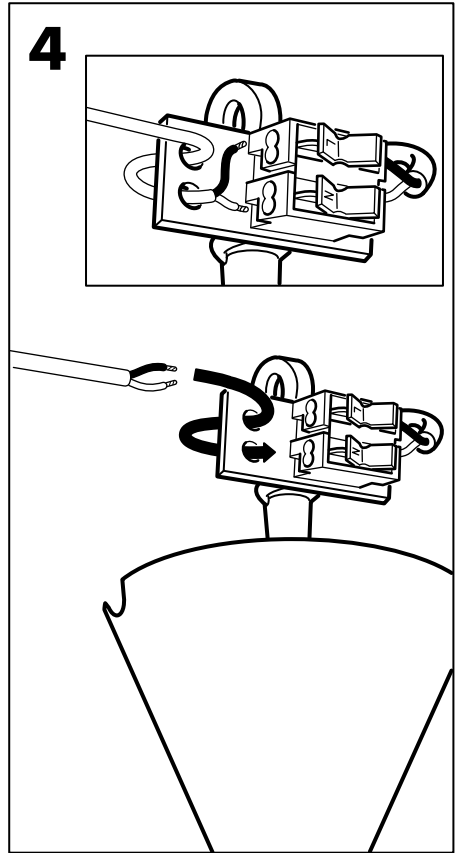
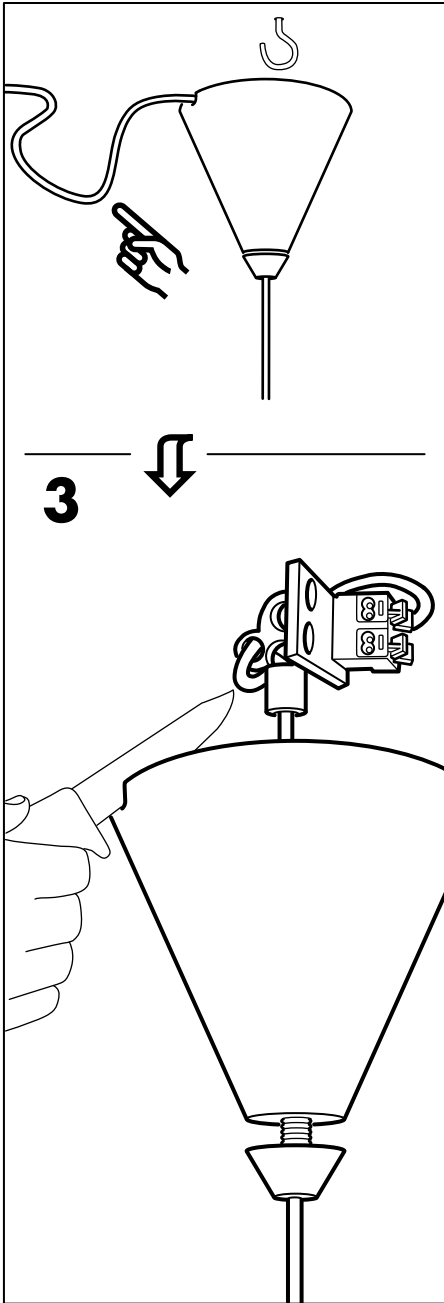
2



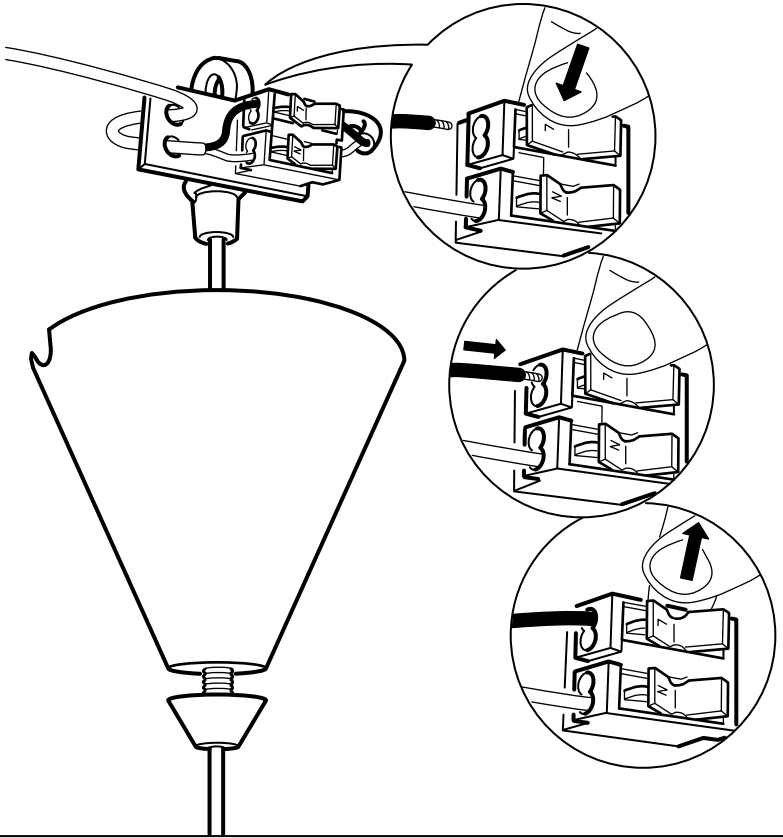


4

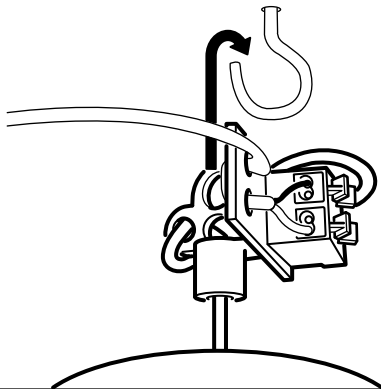




5

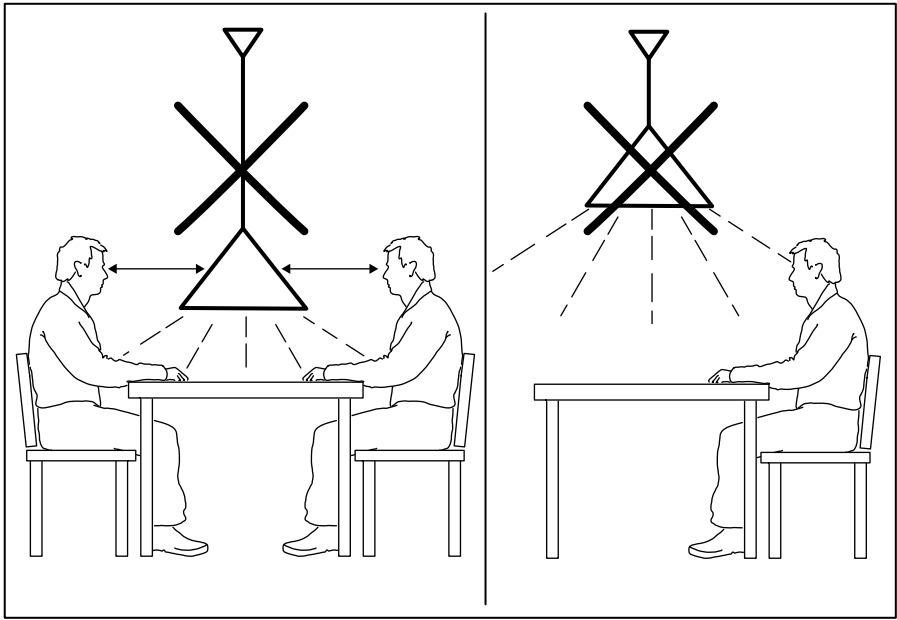
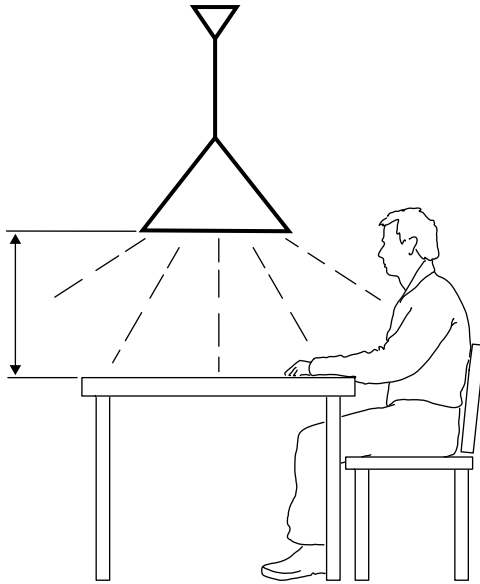


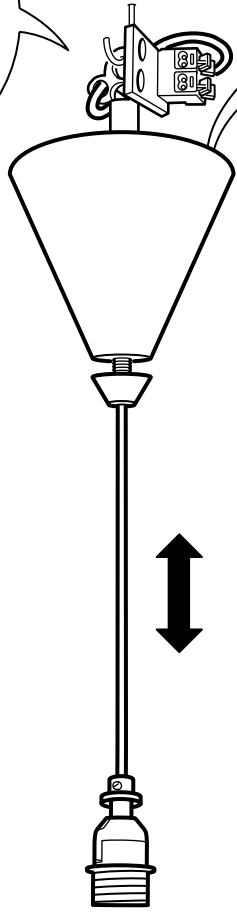
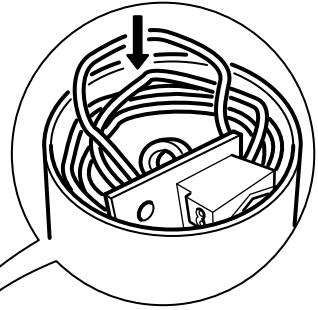
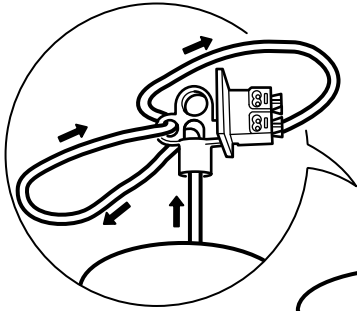
6



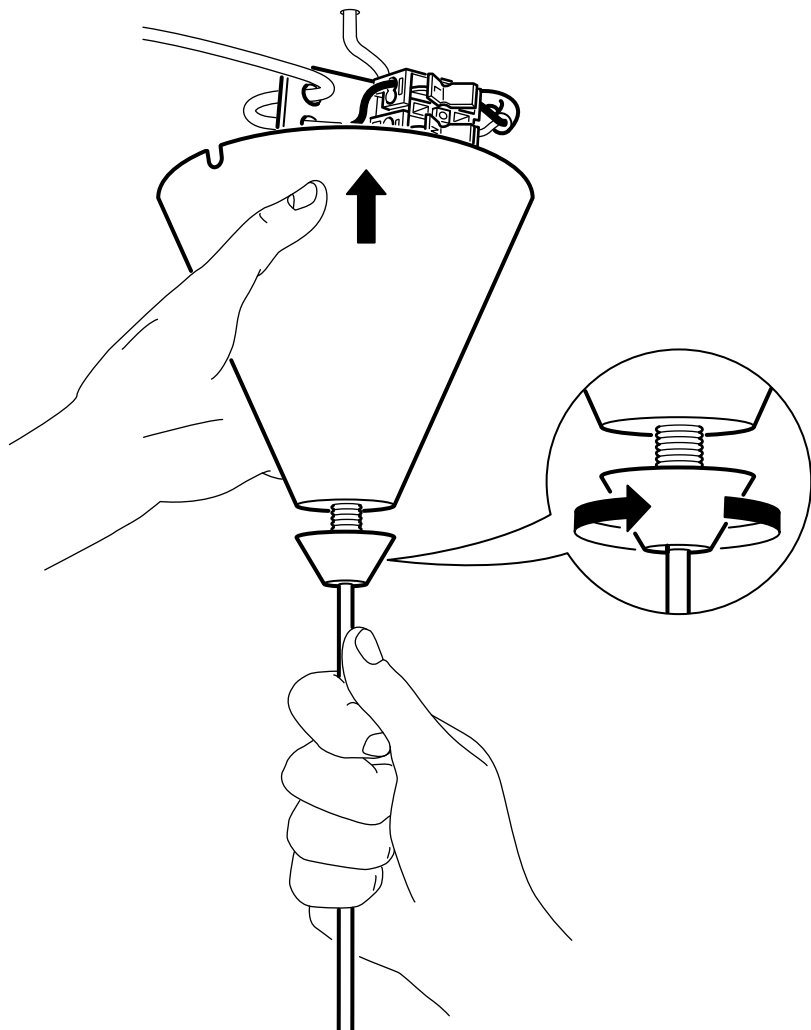


50-60cm
(20-24")

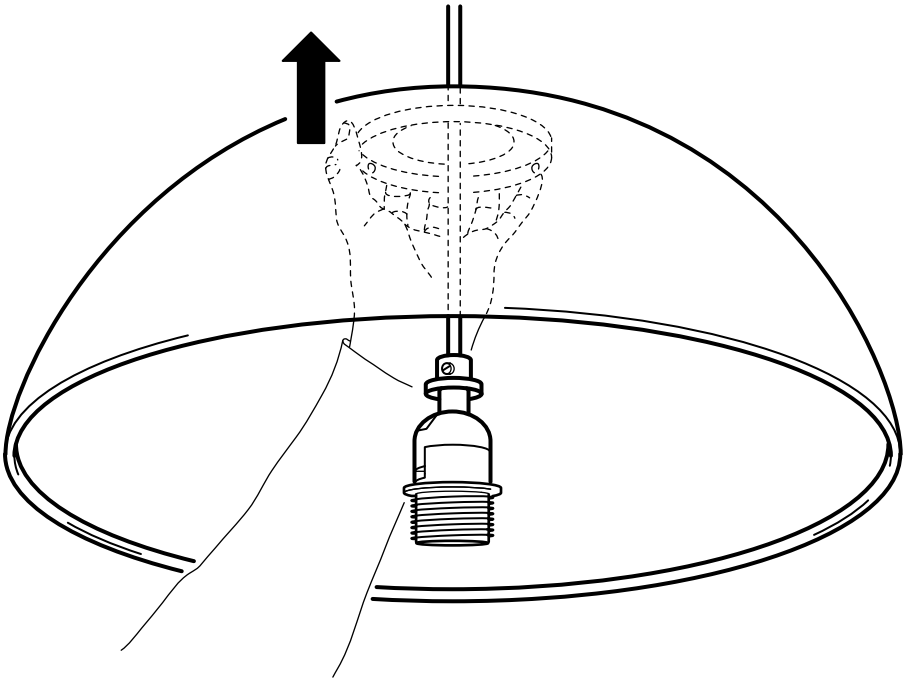
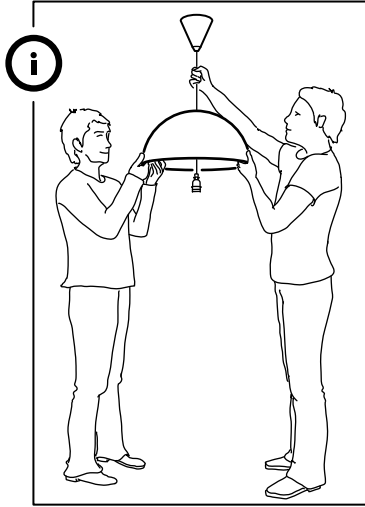




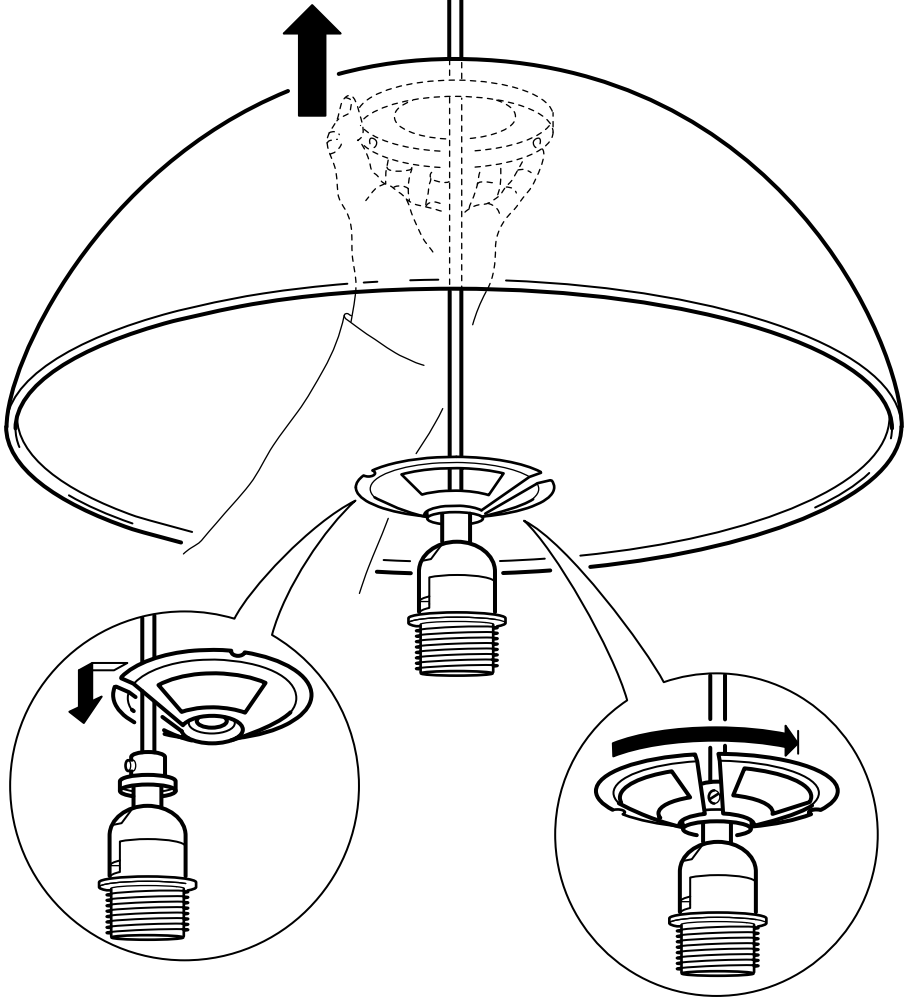
7



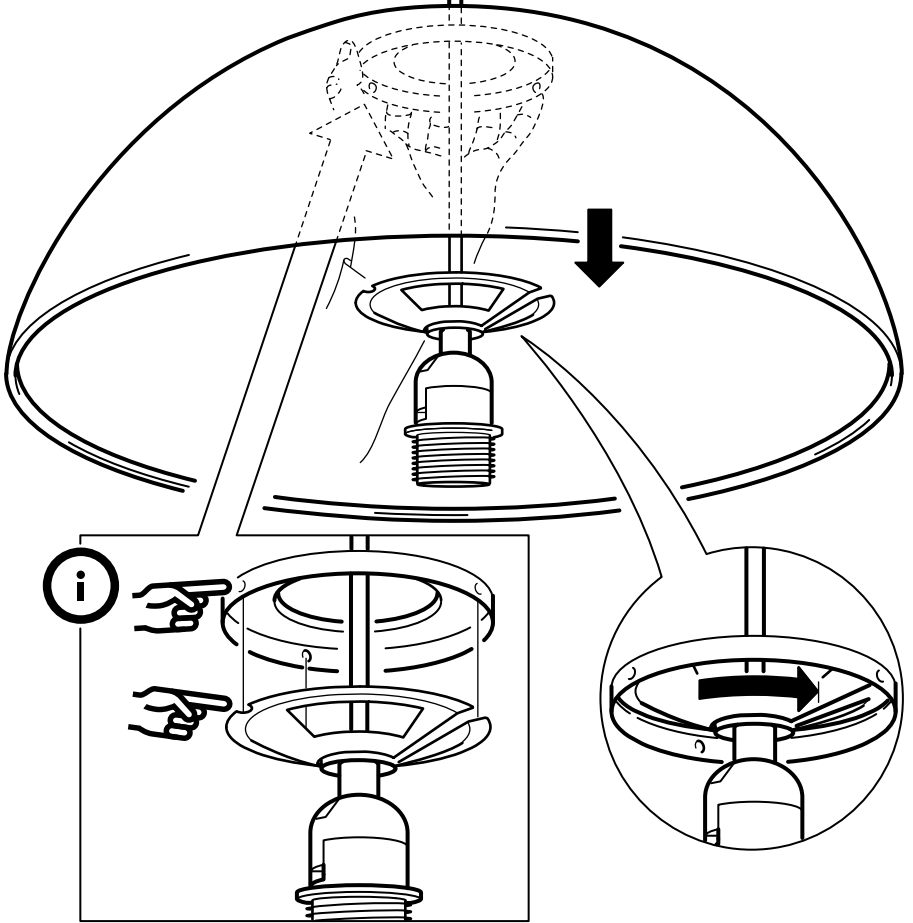
8



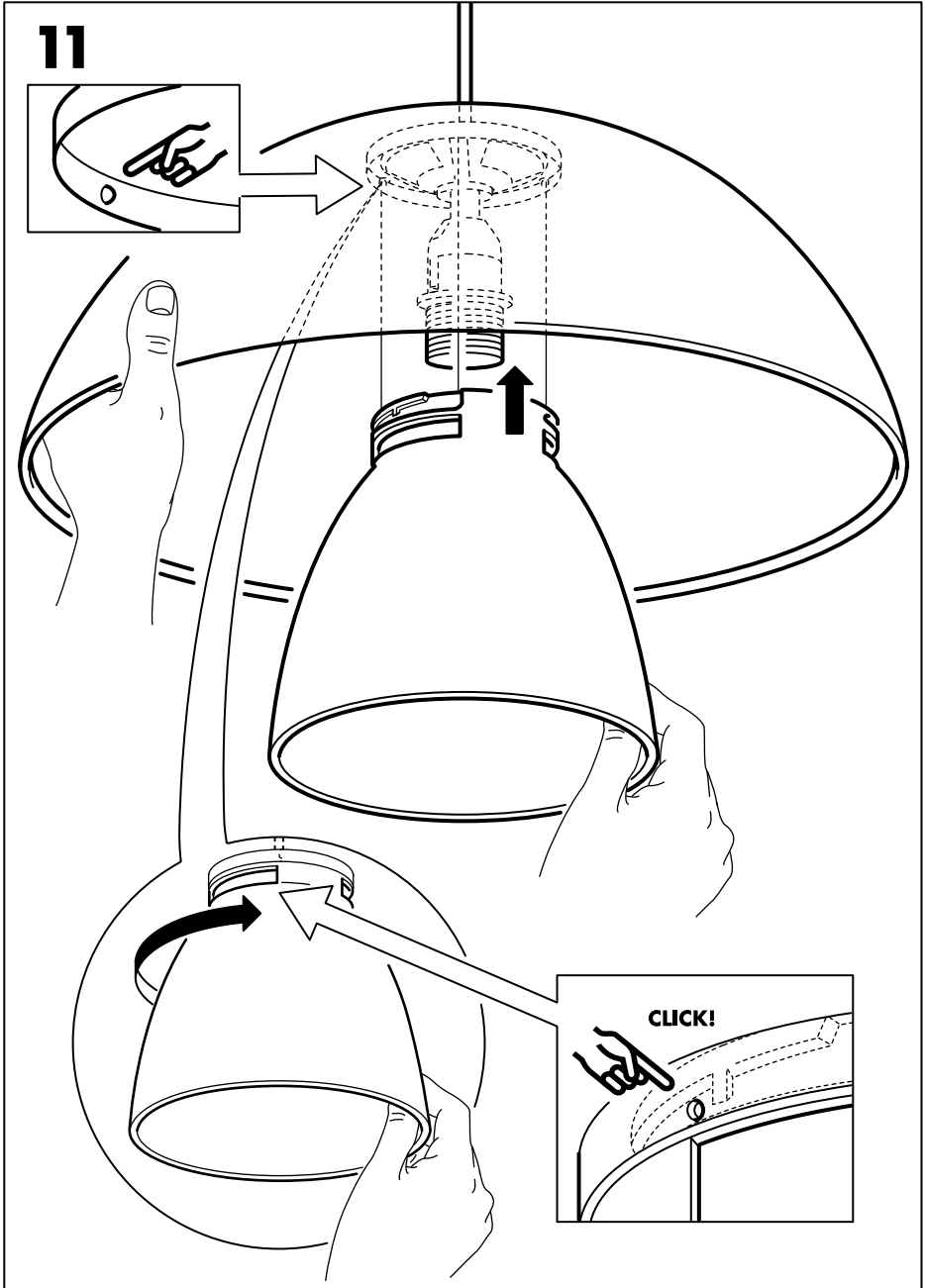
9



10



11



12

