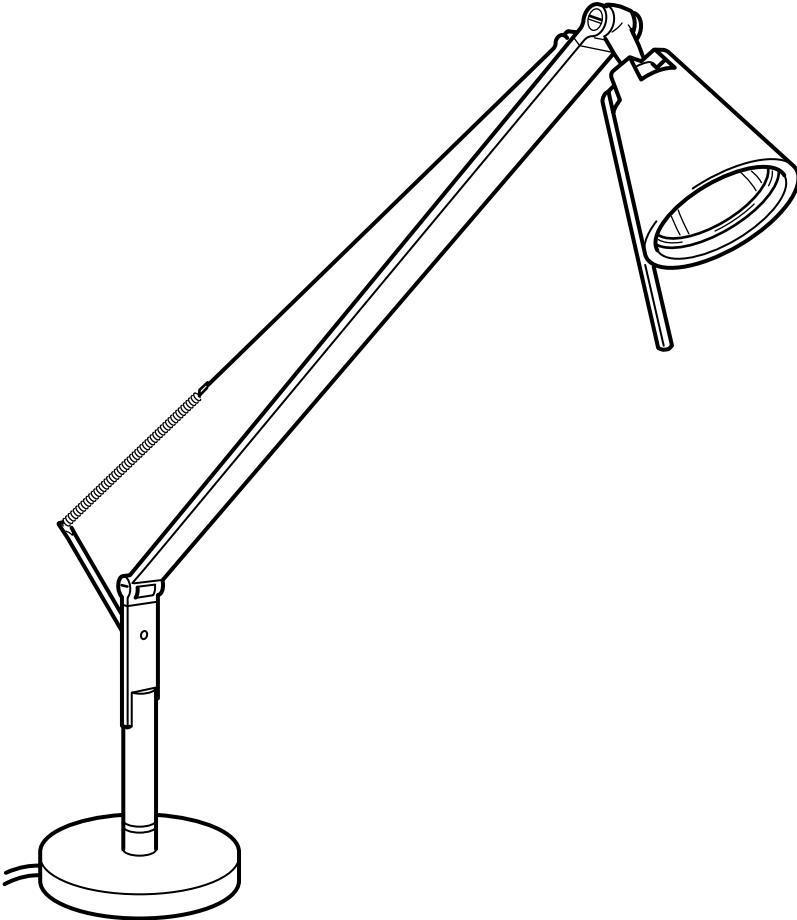


HUSVIK

GB

FR

ES



Design and Quality
IKEA of Sweden



ENGLISH

INSTRUCTIONS PERTAINING TO A RISK OF FIRE, ELECTRIC SHOCK, EXPOSURE TO EXCESSIVE UV RADIATION, OR INJURY TO PERSONS

IMPORTANT SAFETY INSTRUCTIONS

LIGHTED LAMP IS HOT!

WARNING!

To reduce the risk of FIRE, ELECTRIC SHOCK, EXPOSURE TO EXCESSIVE UV RADIATION, OR INJURY TO PERSONS:

- 1 Turn off/unplug and allow to cool before replacing bulb (lamp).
- 2 Bulb (lamp) gets HOT quickly! Only contact switch/plug when turning on.

- 3 Do not touch hot surfaces like lens guard or enclosure.
- 4 Do not remain in light if skin feels warm.
- 5 Do not look directly at lighted bulb (lamp).
- 6 Keep lamp away from materials that may burn.
- 7 Use only with a 35 W or smaller bulb (lamp).
- 8 Do not touch bulb (lamp) at any time. Use a soft cloth. Oil from skin may damage bulb (lamp).
- 9 Do not operate the unit with a missing or damaged guard, lamp containment barrier, or UV filter if applicable.



ENGLISH

This product has a polarized plug (one blade is wider than the other) as a feature to reduce the risk of electric shock. This plug will fit in a polarized outlet only one way. If the plug does not fit fully in the outlet, reverse the plug. If it still does not fit, contact a qualified electrician. Never use with an extension cord unless plug can be fully inserted. Do not attempt to defeat the safety purpose of the polarized attachment plug. Do not alter the plug.

CAUTION:

**TO PREVENT ELECTRICAL SHOCK,
MATCH WIDE BLADE OF PLUG TO
WIDE SLOT, FULLY INSERT.**

ENGLISH

WARNING

Deviation from the assembly instructions may result in a risk of fire or electric shock.

SAVE THESE INSTRUCTIONS



FRANÇAIS

INSTRUCTIONS RELATIVES AU RISQUE D'INCENDIE, DE CHOC ÉLECTRIQUE, À L'EXPOSITION EXCESSIVE AU RAYONNEMENT U.V. OU AUX BLESSURES CORPORELLES

CONSIGNES DE SÉCURITÉ IMPORTANTES

ALLUMÉE, L'AMPOULE
DEVIENT BRÛLANTE.

AVERTISSEMENT.

Pour réduire le risque d'incendie, de choc électrique, d'exposition excessive au rayonnement U.V. et de blessures corporelles :

- 1 Eteindre, débrancher et laisser refroidir le luminaire avant de remplacer l'ampoule.
- 2 L'ampoule devient chaude très rapidement! Ne toucher qu'à l'interrupteur/la fiche pour allumer.

3 Ne pas toucher au réflecteur, à l'écran ou au boîtier lorsqu'ils sont chauds.

4 Ne pas demeurer sous le faisceau lumineux si la peau devient chaude.

5 Ne pas regarder directement l'ampoule.

6 Garder le luminaire à l'écart des matériaux combustibles.

7 Utiliser uniquement avec une ampoule de 35 W ou moins.

8 Ne jamais toucher l'ampoule avec les doigts. Utiliser un chiffon doux. La graisse de la peau peut endommager l'ampoule.

9 Ne pas utiliser l'appareil si le protecteur, le dispositif de confinement de l'ampoule ou le filtre U.V. ne sont pas en place ou si ces dispositifs sont endommagés.



FRANÇAIS

Ce produit est muni d'une fiche polarisée (une lame est plus large que l'autre). Pour des raisons de sécurité, cette fiche ne s'insère que d'une seule façon dans la prise polarisée. Si la fiche ne s'insère pas complètement dans la prise, inverser la fiche. Si vous n'arrivez toujours pas à insérer la fiche dans la prise, consultez un électricien qualifié. Ne jamais utiliser un fil de rallonge à moins que la fiche ne puisse être insérée complètement. Ne jamais tenter de déjouer le dispositif de sécurité de la fiche. Ne jamais modifier la fiche.

AVERTISSEMENT:

POUR EVITER TOUT RISQUE DE CHOC ELECTRIQUE, INTRODUIRE LA FICHE LARGE DANS LA FENTE LARGE DE LA PRISE DE COURANT EN S'ASSURANT QU'ELLE S'INSERE COMPLETEMENT.

FRANÇAIS

ATTENTION

Tout écart par rapport aux instructions d'assemblage peut entraîner un risque d'incendie ou de choc électrique.

CONSERVER CES MESURES DE SÉCURITÉ



ESPAÑOL

INSTRUCCIONES RELATIVAS A
RIESGO DE INCENDIO, DESCARGA
ELÉCTRICA, EXPOSICIÓN A RADIA-
CIÓN UV EXCESIVA O LESIONES A
PERSONAS

INSTRUCCIONES IMPORTANTES DE SEGURIDAD

¡LA BOMBILLA ENCENDIDA
SE CALIENTA MUCHO!

¡ADVERTENCIA!

Para reducir el riesgo de INCENDIO,
DESCARGA ELÉCTRICA, EXPOSI-
CIÓN A RADIACIÓN UV EXCESIVA, O
LESIONES A PERSONAS:

- 1 Apaga/desenchufa para permitir que se enfríe la bombilla antes de reemplazarla.
- 2 ¡La bombilla (lámpara) se CALIENTA rápidamente! Enciende únicamente con el interruptor/enchufe.

- 3 No toques superficies calientes como el protector de la lente o el casquillo.
- 4 No permanezcas expuesto a la luz si sientes calor en la piel.
- 5 No mires directamente a una bombilla (lámpara) encendida.
- 6 Mantén la lámpara alejada de materiales que puedan arder.
- 7 Usa sólo con bombillas de 35W o de menor potencia.
- 8 En ningún caso toques la bombilla. Usa un paño suave. El aceite natural de la piel puede dañar la bombilla.
- 9 No utilices la lámpara si falta o está dañado un protector, casquillo o filtro UV si lo hubiere.



ESPAÑOL

Este producto tiene un enchufe polarizado (una patilla es más ancha que la otra) para reducir el riesgo de calambres. Este enchufe sólo se podrá enchufar de una forma. Si el enchufe no se puede introducir completamente en la toma, gíralo. Si sigue sin poderse enchufar, contactar con un electricista cualificado. Nunca se debe usar un alargador si el enchufe no se puede enchufar de forma correcta. Nunca se debe alterar el dispositivo de seguridad del alargador polarizado. No manipular el enchufe.

ADVERTENCIA:

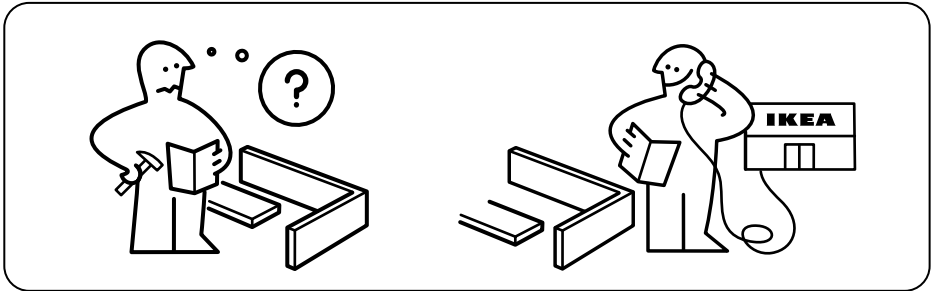
PARA EVITAR CALAMBRES, LA PATILLA ANCHA DEL ENCHUFE DEBE COINCIDIR CON LA RANURA ANCHA E INTRODUCIRSE COMPLETAMENTE.

ESPAÑOL

ADVERTENCIA

No seguir las instrucciones de montaje puede resultar en incendio o descarga eléctrica.

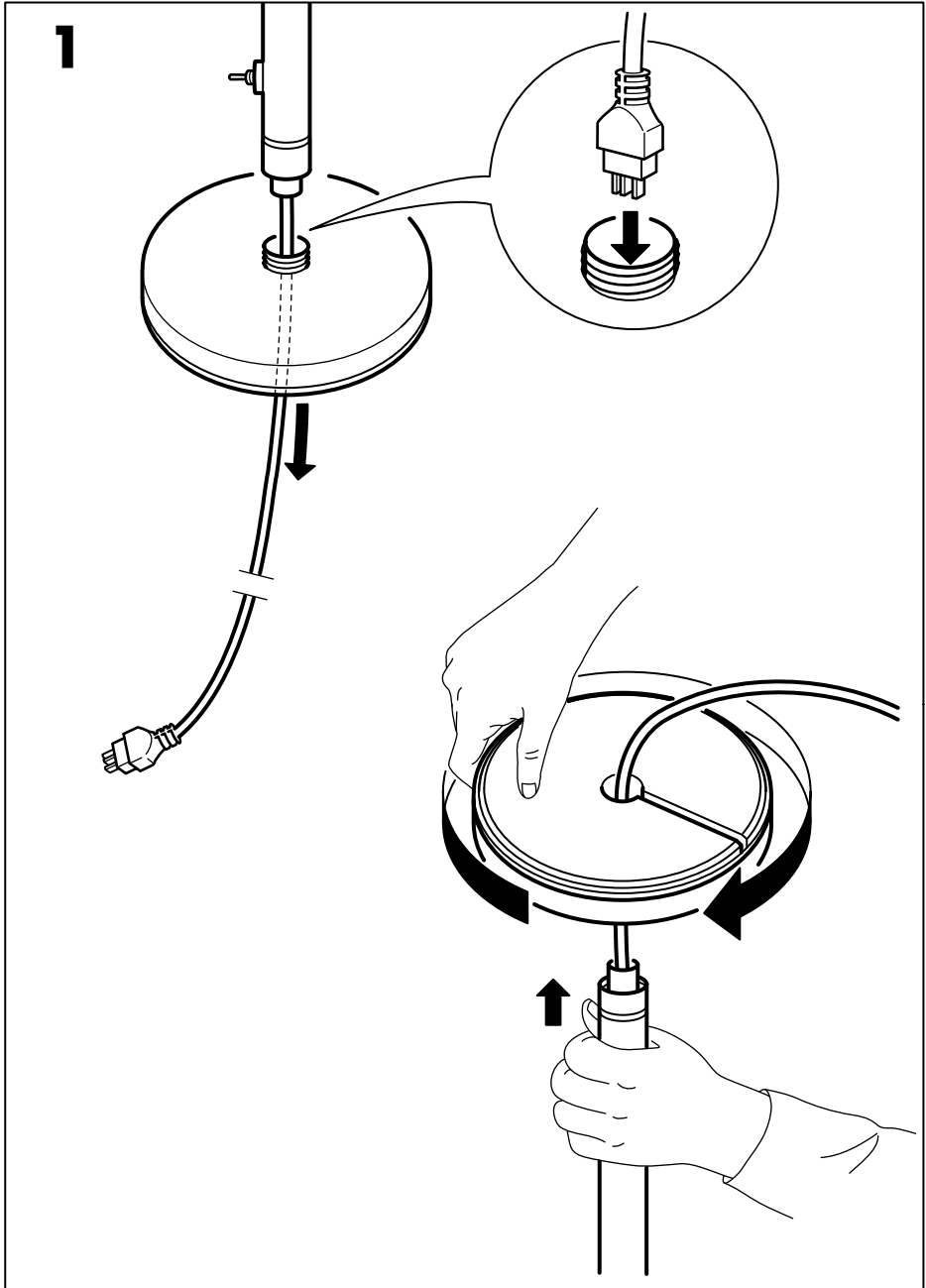
GUARDA ESTAS INSTRUCCIONES

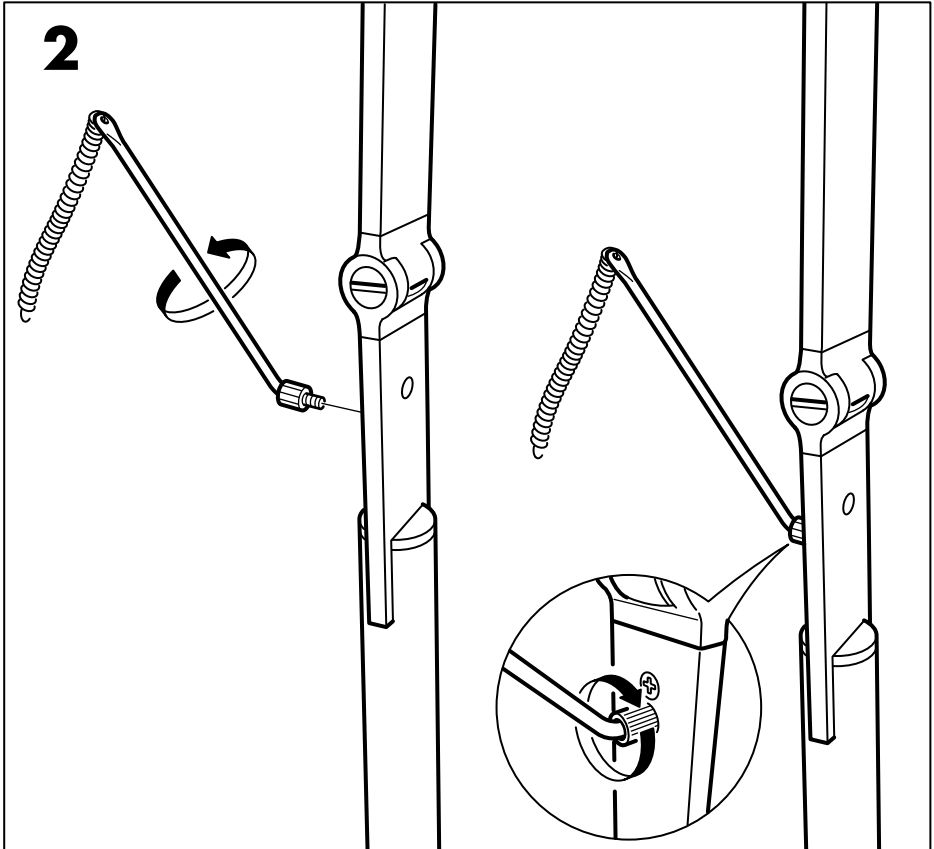
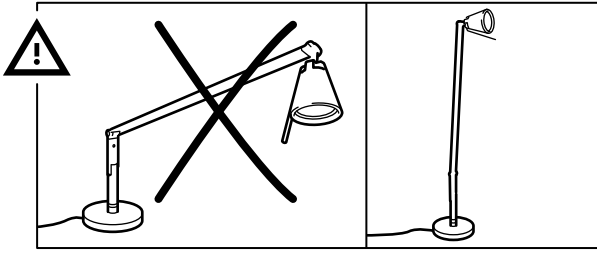


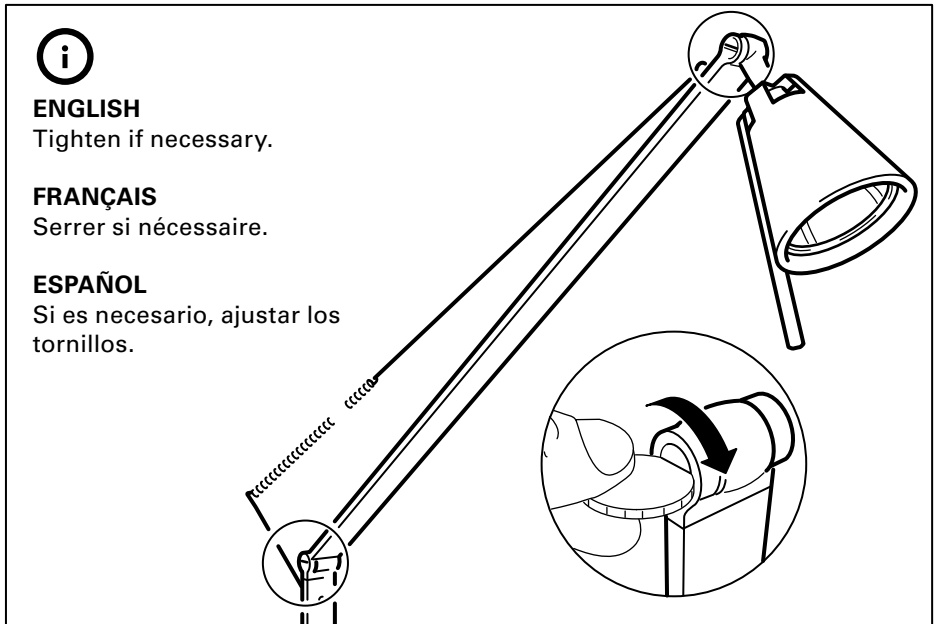
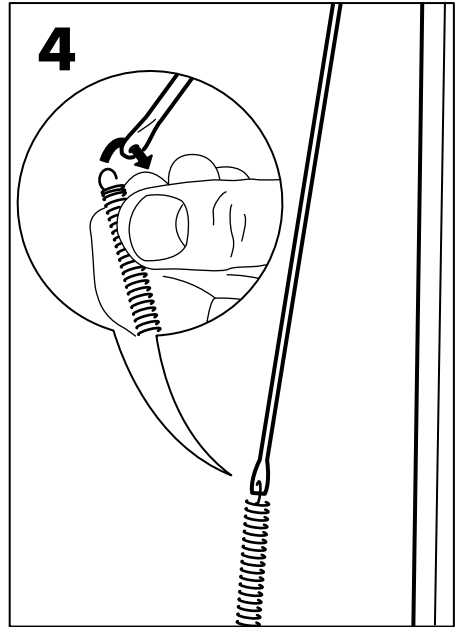
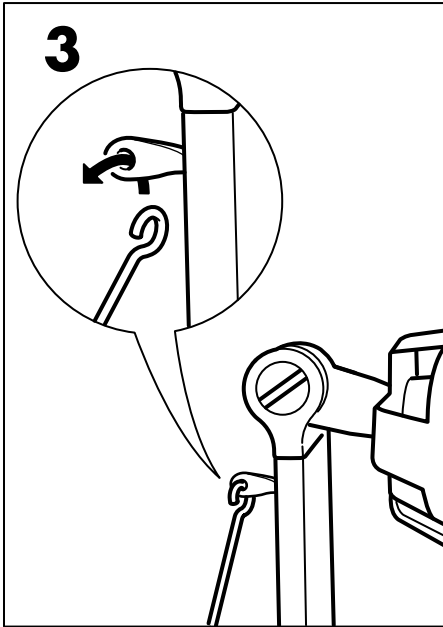
1x



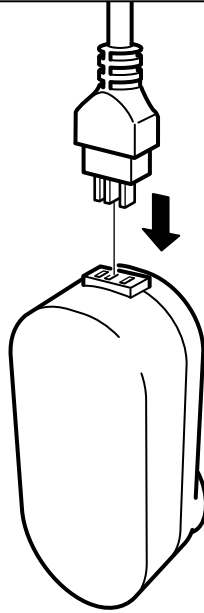
1x



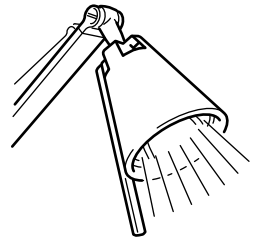
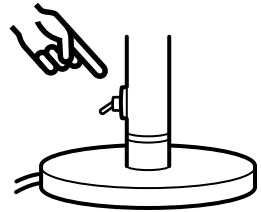
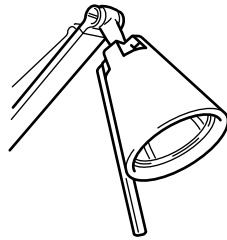
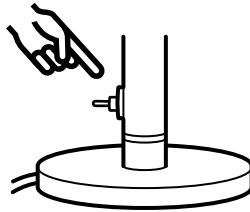
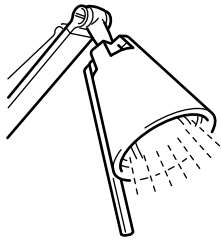
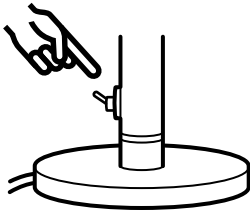




5



i



**ENGLISH**

WHEN REPLACING BULB - use an GY6.35 class bulb with built-in protective glass guard.

FRANÇAIS**REPLACEMENT DE L'AMPOULE**

: utiliser une ampoule de classe GY6.35 avec verre de protection intégré.

ESPAÑOL

AL CAMBIAR DE BOMBILLA, utilizar una bombilla tipo GY635 con vidrio protector incorporado.

