

BG

HR

GR

RU

SR

SI

TR

UA

KZ

中文

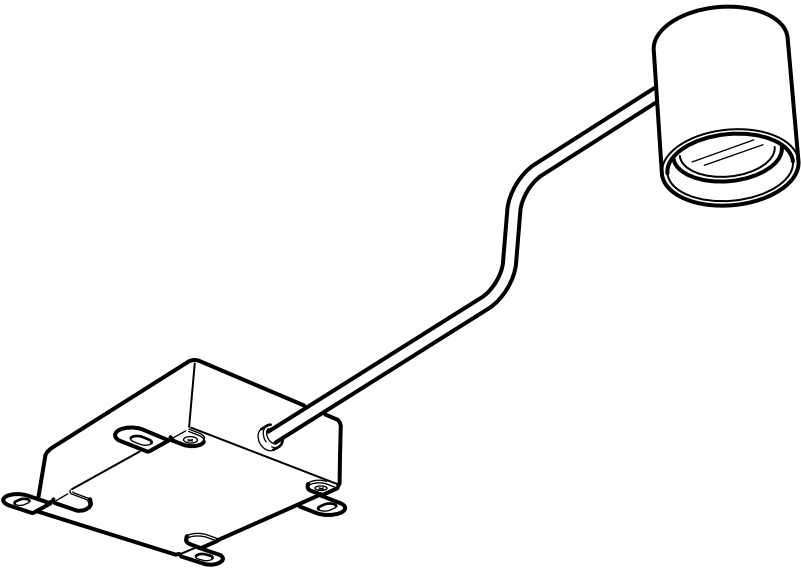
繁中

JP

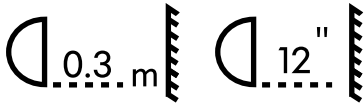
BM

TH

# GRUNDTAL



Design and Quality  
IKEA of Sweden



## БЪЛГАРСКИ

Минимално безопасно разстояние до осветявания обект: 0.3 метра. Лампата може да предизвика пожар, ако ограничението за минимално разстояние не бъде спазено.

## HRVATSKI

Minimalna sigurnosna udaljenost do rasvjetnog tijela: 0.3 m. Lampa može izazvati požar ako se ne pridržavate minimalne udaljenosti.

## ΕΛΛΗΝΙΚΑ

Ελάχιστη απόσταση ασφαλείας από το φωτιζόμενο αντικείμενο: 0.3 μ. Η λάμπα μπορεί να προκαλέσει πυρκαγιά, εάν δεν τηρηθεί αυτή η ελάχιστη απόσταση ασφαλείας.

## РУССКИЙ

Минимально безопасное расстояние до освещенного объекта: 0,3 м. Лампа может вызвать пожар, если расстояние не соблюдается.

## SRPSKI

Najmanja bezbedna razdaljina od rasvete je 0,3m. Ako je razdaljina manja, lampa može izazvati požar.

## SLOVENŠČINA

Najmanjša varnostna razdalja od prižgane svetila je 30 cm. Svetilka lahko zaneti požar, če se te razdalje ne upošteva.

## TÜRKÇE

Aydınlatılmış nesneye güvenli minimum uzaklık: 0.3 metre. Bu mesafe korunmazsa, lamba yangına neden olabilir.

## Українська

Мінімальна допустима відстань до освітленого об'єкту - 0,3 м. Якщо не дотримуватись цієї мінімальної відстані, лампа може спричинити пожежу.

## ҚАЗАҚ

Жарық түсетін бұйымға дейінгі қауіпсіз аралық - 0,3м. Бұл минимум аралық ескерілмесе, шам өртке әсер болуы мүмкін.

## 中文

距离被照射物体的最小安全距离：0.3米。如果不留出这个最小安全距离，灯具会引发火灾。

## 繁中

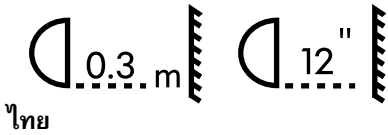
燈具與其它物品應保持30公分以上的距離，以免走火

## 日本語

照明から 30cm 以内に物を置かないでください。これより近いと、火災が起こる危険があります。

## BAHASA MALAYSIA

Jarak minimum yang selamat dari objek bercahaya: 0.3 meter. Lampu boleh menyebabkan kebakaran jika jarak minimum tidak dipatuhi.



ไทย

ระยะห่างที่ปลอดภัยขั้นต่ำสุดจากวัตถุที่สว่าง-  
เรืองแสง: 0.3 เมตร โคมไฟอาจทำให้เกิดเพลิง-  
ไหม้ได้หากไม่รักษาระยะห่างขั้นต่ำที่กำหนดไว้



#### **БЪЛГАРСКИ**

Максимум 10 елемента в една комбинация.

#### **HRVATSKI**

Maks. 10 jedinica u jednoj kombinaciji.

#### **ΕΛΛΗΝΙΚΑ**

Μέγιστος αριθμός 10 μονάδων σε ένα συνδυασμό.

#### **РУССКИЙ**

Макс. 10 модулей в одной комбинации.

#### **SRPSKI**

Najviše 10 jedinica u jednoj kombinaciji.

#### **SLOVENŠČINA**

Največ 10 svetil v nizu.

#### **TÜRKÇE**

Bir kombinasyon maksimum 10 ünite içerir.

#### **Українська**

В одному комплекті – максимум 10 ламп.

#### **ҚАЗАҚ**

Бір комбинацияда максимум 10 дана.

#### **中文**

最多将 10 个单元进行组合。

#### **繁體**

一個組合中最多10個單位。

#### **日本語**

最大 10 個まで組み合わせ可能。

#### **BAHASA MALAYSIA**

Maksimum 10 unit dalam satu kombinasi.



ไทย

สูงสุด 10 ชุดต่อหนึ่งกลุ่ม



### **БЪЛГАРСКИ**

Ако външният подвижен кабел или шнур на лампата е повреден, той трябва да бъде подменен единствено от производителя, негов представител или друго квалифицирано лице, за да се избегнат рисковете. Ако имате въпроси, свържете се с ИКЕА.

Различните материали изискват различни видове фитинги. Винаги избирайте винтове и болтове, специално съобразени с материала.

### **HRVATSKI**

Ako je vanjski savitljivi kabel ili kabel ove svjetiljke oštećen, mora ga isključivo zamijeniti proizvođač ili njegov ovlaštenu servisera ili slična kvalificirana osoba kako bi se izbjegnula opasnost. Ako niste sigurni, kontaktirajte IKEA-u.

Različiti materijali zahtijevaju različite vrste okova. Uvijek odaberite vijke i tiple koji točno odgovaraju materijalu.

### **ΕΛΛΗΝΙΚΑ**

Εάν το εξωτερικό εύκαμπτο καλώδιο αυτού του φωτιστικού πάθει κάποια ζημιά, για να αποφεύγεται κάποιο ατύχημα, θα πρέπει να αντικατασταθεί αποκλειστικά από τον κατασκευαστή ή από το εξουσιοδοτημένο σέρβις του ή από κάποιο ειδικευμένο άτομο. Εάν δεν είστε σίγουροι, παρακαλούμε επικοινωνήστε με την ΙΚΕΑ.

Τα διαφορετικά υλικά απαιτούν και διαφορετικά εξαρτήματα. Επιλέγετε πάντα βίδες και βύσματα, τα οποία να είναι κατάλληλα για το αντίστοιχο υλικό.



## РУССКИЙ

Если наружный гибкий удлинитель или шнур этого светильника поврежден, то во избежание несчастного случая его должен заменить либо сам производитель, либо представитель сервисной службы производителя, либо человек соответствующей квалификации. В случае каких-либо сомнений обратитесь в магазин ИКЕА.

Для различного типа стен требуются различные виды креплений. Всегда выбирайте шурупы и пробки, которые подходят к материалу Ваших стен.

## SRPSKI

Ako je spoljni savitljivi kabl ili vod ove lampe oštećen, u cilju izbegavanja rizika, treba da ga zameni isključivo proizvođač, ovlašćeni serviser ili stručna osoba. Ako ne znate ko, pitajte u prodavnici ИКЕА. Različiti materijali zahtevaju različite vrste spojnice i tiplova. Uvek odaberite tiplove koji odgovaraju materijalu.

## SLOVENŠČINA

Če je zunanji gibljivi kabl ali žica svetila poškodovan/a, naj zamenjavo opravi proizvajalec, njegov pooblašćeni serviser ali podobno usposobljena oseba. S tem se izognete nepotrebnim tveganjem. Če niste preprićani, se obrnite na trgovino ИКЕА. Različni materiali zahtevaju različne vrste okovja. Vedno izberite takšne vijake in vložke, ki ustrezajo materialu, na katerega montirate.

## TÜRKÇE

Bu aydınlatmanın harici esnek kablosu veya kordonu zarar görürse, tehlike riskini önlemek için sadece üretici firma, üretici firma bayi veya benzeri yetkili bir kişi tarafından değiştirilecektir. Emin değilseniz, lütfen İКЕА ile temasa geçin.

Farklı materyaller farklı türde bağlantı parçalarını gerektirir.

Her zaman materyale uygun vida ve prizleri seçin.

## Українська

Якщо шнур або гнучкий подовжувач цього приладу пошкоджений, для запобігання нещасним випадкам, його може замінити виключно виробник або представник його сервісної служби, або фахівець. У разі сумнівів зверніться в компанію ІКЕА.

Різні матеріали потребують різних типів кріплень. Завжди підбирайте шурупи та втулки, які підходять Вашому матеріалу.

## ҚАЗАҚ

Шамның сыртқы немесе ұзартқыш кабелі зақымдалған болса, оны тек өндіруші/агенті немесе басқа мамандандырылған адам ауыстыруы қажет. Күмәніңіз болса, жергілікті ИКЕА дүкеніне хабарласыңыз.

Қабырға материалының әр түрі бұрама бекіткіштердің де әр түрін қажет етеді. Материалға сәйкес бұрамаларды таңдаңыз.



## 中文

如果该灯具的外部软电缆或软线受损，则只能由制造商、其服务代理商或具有相关资质的专业人员进行更换，以防止出现伤害事故。如有疑问，请与宜家联系。

不同的安装面材料应使用不同类型的安装件。请务必选择适用于安装面材质的螺丝和螺栓。

## 繁体中

如果燈具的外部電線受損，應由製造商，服務人員或相關的專業人員替換，以避免發生危險。如果不確定的話，請聯絡IKEA。

不同材質需要不同配件。一定要選擇能適合材質的螺絲及插頭。

## 日本語

この照明器具の外部ケーブルやコードが破損した場合は、修理に伴う事故を避けるため、必ず製造元のメーカーや代理店、電気工事店などに部品交換を依頼してください。ご不明な点がございましたら、イケアにお問い合わせください。

材質により使用できる留め具の種類が異なります。必ず材質に合ったネジやネジ固定具を使用してください。

## BAHASA MALAYSIA

Jika kabel atau kord fleksibel luaran bagi lampu ini telah rosak, ia patut diganti secara eksklusif oleh pengeluar atau ejen perkhidmatannya atau individu yang berkelayakan agar bahaya dapat dielakkan. Jika anda tidak pasti, sila hubungi IKEA.

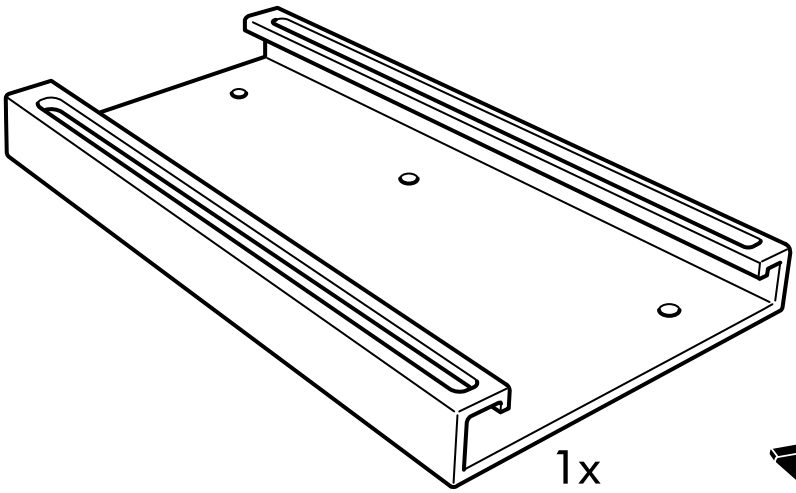
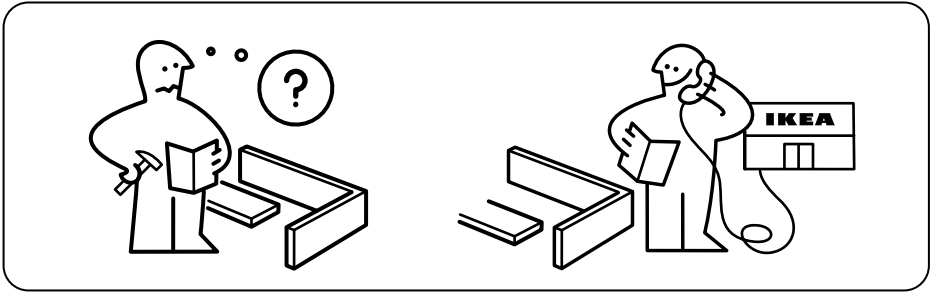
## ไทย

หากสายเคเบิลและสายไฟอ่อนของดวงไฟนี้เสียหาย ควรได้รับการดูแลเปลี่ยนใหม่โดยผู้ผลิตหรือตัวแทนผู้ให้บริการจากผู้ผลิตหรือผู้ที่มีความชำนาญในระดับเดียวกัน เพื่อหลีกเลี่ยงการเกิดอันตราย

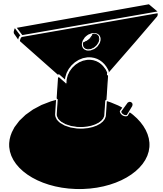
หากท่านไม่แน่ใจ โปรดติดต่อ IKEA

วัสดุแบบต่างๆเหมาะกับชิ้นส่วนที่ต่างกัน ให้เลือกใช้ตะปูเกลียวและปลั๊กไฟที่เหมาะสมกับวัสดุนั้นโดย

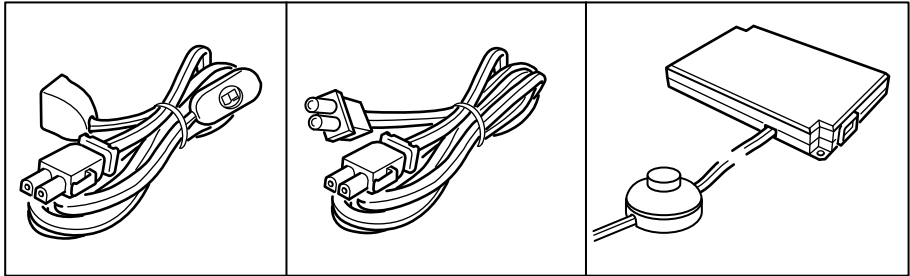
เฉพาะเสมอ



1x



1x



### **БЪЛГАРСКИ**

Захранващият кабел ANSLUTA, свързващият кабел ANSLUTA и захранващият кабел ANSLUTA 6-way се продават отделно.

### **HRVATSKI**

ANSULTA kabel za napajanje, ANSULTA priključni kabel i ANSULTA kabel za napajanje sa 6 izlaza zasebno se prodaju.

### **ΕΛΛΗΝΙΚΑ**

Το καλώδιο σύνδεσης με το δίκτυο ANSLUTA, το ενδιάμεσο καλώδιο σύνδεσης ANSLUTA και το πολύμπριζο ANSLUTA πωλούνται χωριστά.

### **РУССКИЙ**

Шнур питания АНСЛУТА и соединительный кабель АНСЛУТА и 6-местный шнур питания АНСЛУТА продаются отдельно.

### **SRPSKI**

ANSULTA električni kabl, ANSULTA srednji vezni kabl i električni kabal s 6 izlaza ANSULTA se prodaju posebno.

### **SLOVENŠČINA**

Napajalni kabel ANSLUTA, vmesni priključni kabel ANSLUTA in kabel s 6-polno razdelilno konzolo ANSLUTA se prodajajo ločeno.

## **TÜRKÇE**

ANSLUTA güç kaynağı kablosu, ANSLUTA orta bağlantı kablosu ve ANSLUTA 6'lı güç kaynağı ayrı satılır.

## **Українська**

Шнур живлення АНСУЛТА, з'єднувальний шнур АНСУЛТА та шнур живлення АНСУЛТА на шість місць завжди продаються окремо.

## **ҚАЗАҚ**

АНСЛУТА қуаттандыру кабелі, АНСЛУТА аралық қосу кабелі және АНСЛУТА 6-тарамдық қуаттандыру кабелі бөлек сатылады.

## **中文**

“安斯鲁达”电源线、“安斯鲁达”中间连线 和 “安斯鲁达” 6 芯电源线另售。

## **繁中**

ANSLUTA 電源線, ANSLUTA 連接線及 ANSLUTA 6 向電源線是分別販售的。

## **日本語**

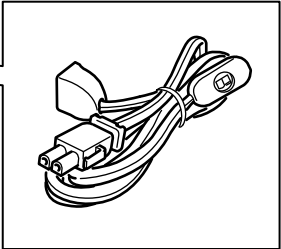
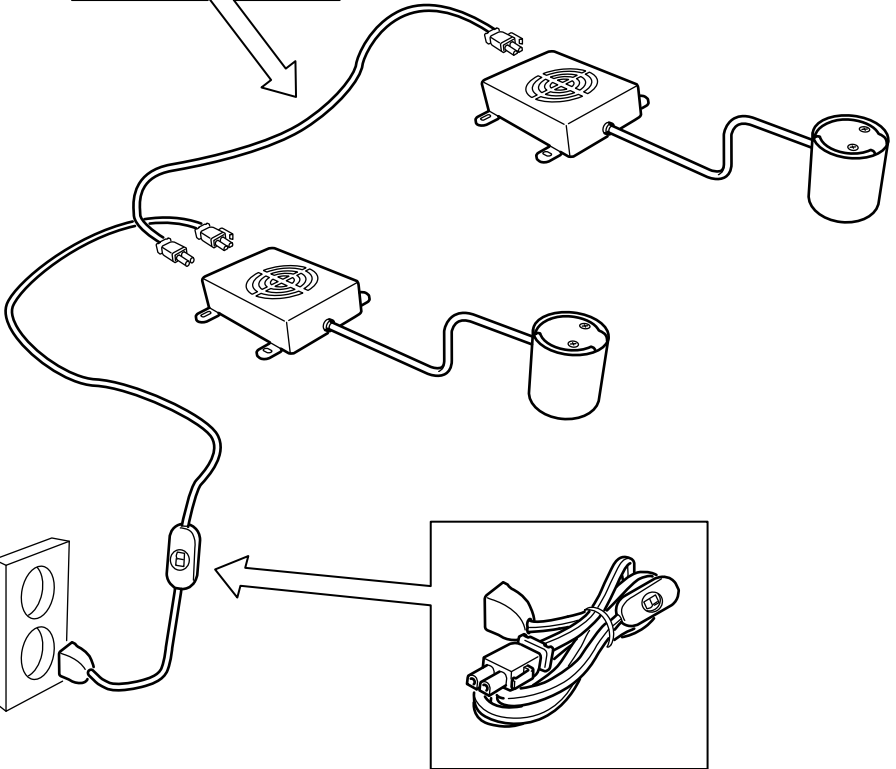
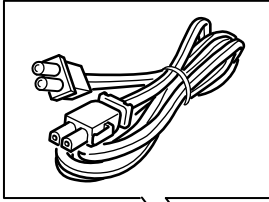
ANSLUTA/ アンスルータ 電源コード、ANSLUTA/ アンスルータ 接続コード、ANSLUTA/ アンスルータ 電源コード 6 個口は別売りです。

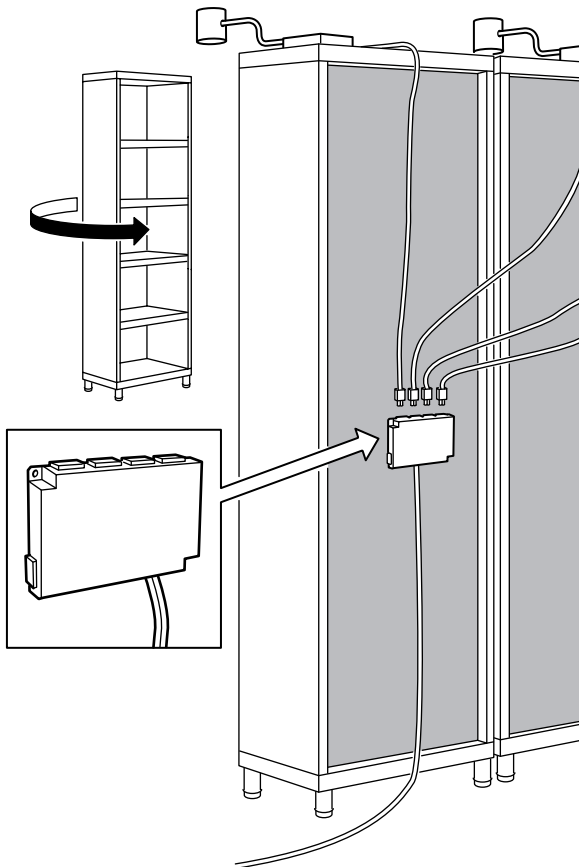
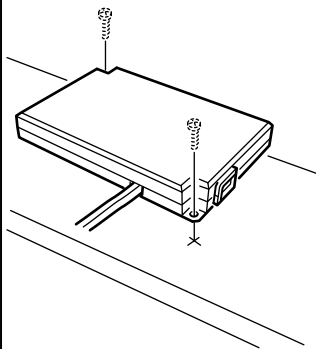
## **BAHASA MALAYSIA**

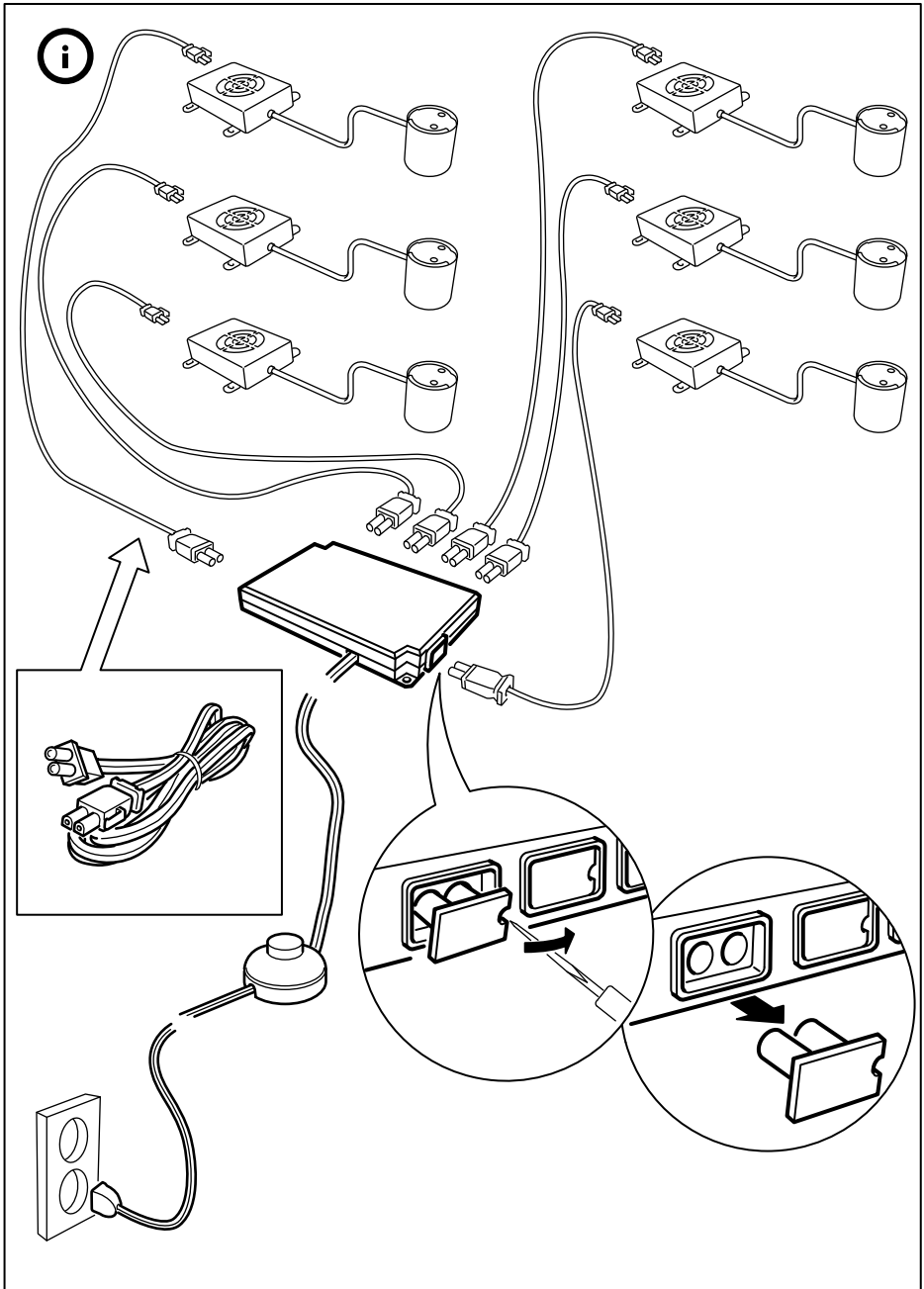
Kord bekalan kuasa ANSLUTA. Kord sambungan perantaraan ANSLUTA dan kord bekalan kuasa 6 cara ANSLUTA dijual secara berasingan.

## **ไทย**

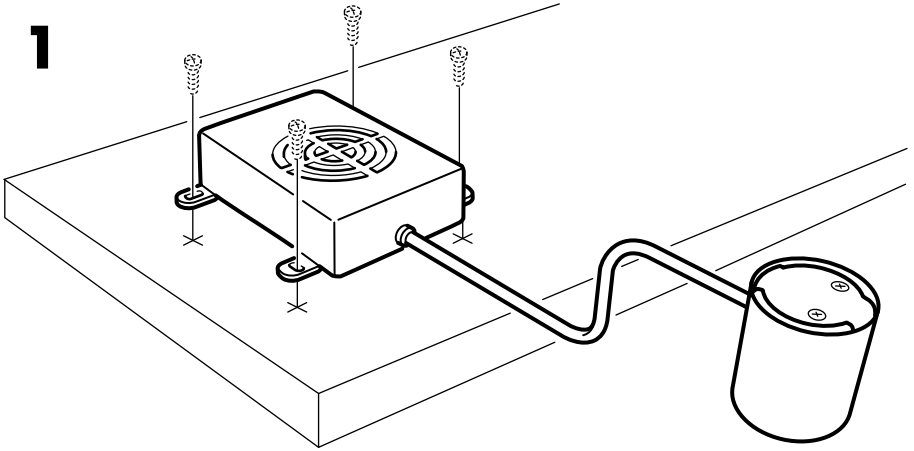
สายไฟ ANSLUTA สายไฟตัวกลางในการเชื่อมต่อ ANSLUTA และสายไฟ ANSLUTA แบบ 6 ทิศทาง จะแยกจำหน่าย



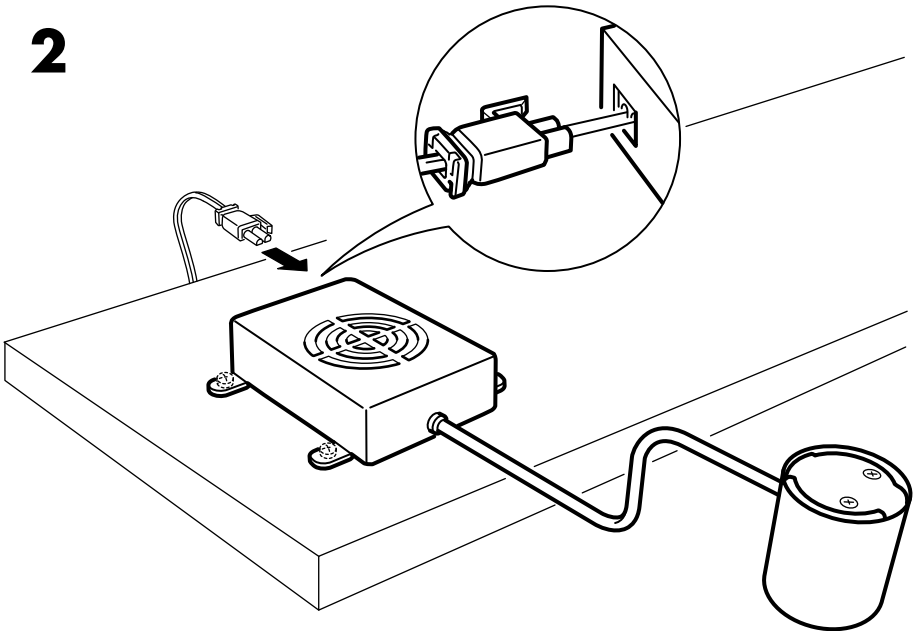


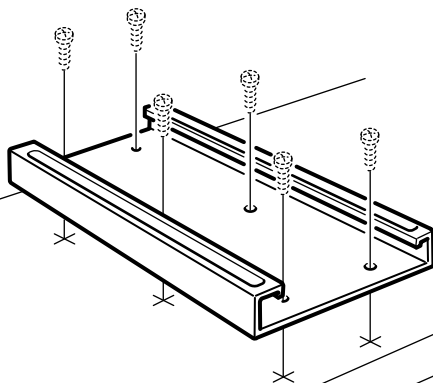
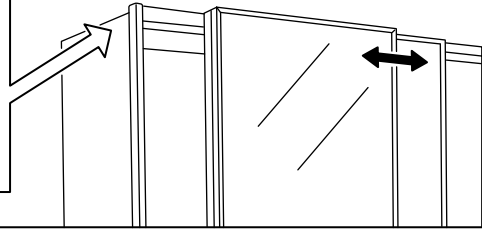
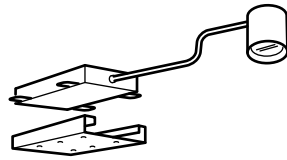
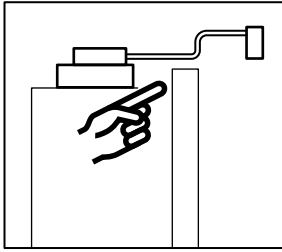


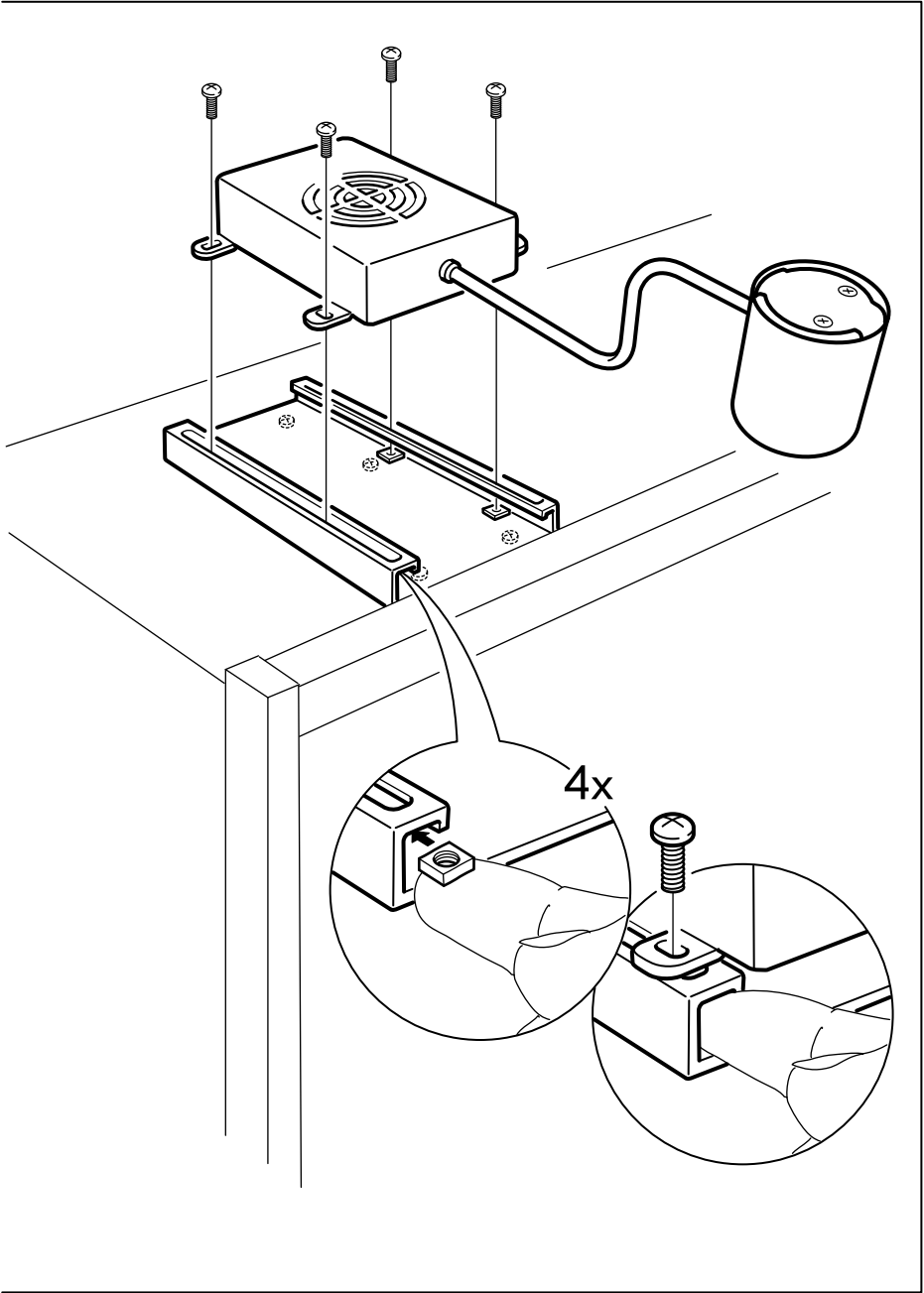
**1**



**2**









### **БЪЛГАРСКИ**

**ПРИ СМЯНА НА КРУШКА** - Уверете се, че новата крушка е обозначена с горния символ. Халогенните крушки се нагорещават силно. Оставете лампата да се охлади преди да смените крушка.

### **HRVATSKI**

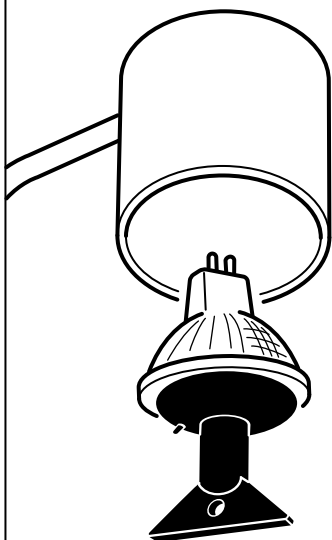
**ZAMJENA ŽARULJA** - Nova lampa mora biti označena s gornjim simbolom. Halogene žarulje se jako užare. Lampa se treba ohladiti prije promjene žarulja.

### **ΕΛΛΗΝΙΚΑ**

**ΟΤΑΝ ΑΛΛΑΖΕΤΕ ΛΑΜΠΕΣ** - Βεβαιωθείτε ότι η καινούργια λάμπα φέρει το παραπάνω σύμβολο. Οι λάμπες αλογόνου ζεσταίνονται πολύ. Αφήστε την λάμπα να κρυώσει πριν από την αλλαγή των λαμπών.

### **РУССКИЙ**

**ПРИ ЗАМЕНЕ ЛАМП** - Убедитесь, что новая лампа имеет маркировку с символом, указанным выше. Галогенные лампы сильно нагреваются. Перед заменой лампы, дайте светильнику остыть.





### **SRPSKI**

**PRILIKOM MENJANJA SIJALICA** - proverite da li na novim sijalicama postoji oznaka. Halogene sijalice postaju vrelе. Dopustite da se lampa ohladi pre menjanja sijalica.

### **SLOVENŠČINA**

**KO MENJATE ŽARNICO** – Prepričajte se, da ima nova žarnica narisana zgornji simbol. Halogenske žarnice se zelo segrejejo. Pred zamenjavo pustite, da se žarnica ohladi.

### **TÜRKÇE**

**AMPUL DEĞİŞTİRİRKEN** - Lambanın aşağıda gösterilen sembole sahip olduğundan emin olun. Halojen ampuller çabuk ısınır. Ampul değiştirmeden önce lambanın soğumasına izin verin.

### **Українська**

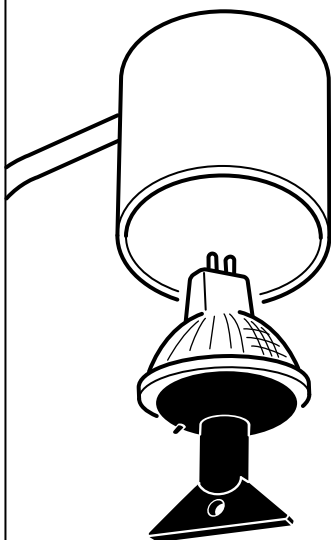
**ПІД ЧАС ЗАМІНИ ЛАМПИ** - Переконайтесь, що нова лампа має позначку із вище вказаним символом. Галогенні лампи дуже нагріваються. Перш ніж замінювати лампу, дайте їй прохолонути.

### **ҚАЗАҚ**

**ЛАМПАНЫ АУЫСТЫРУ КЕЗІНДЕ** – Жаңа лампаның жоғарғы жағында белгінің бар екендігіне көз жеткізіңіз. Галогендік шамдар қатты қызады. Лампаны ауыстырмас бұрын шамдалды суытыңыз.

### **中文**

在更换灯泡时——确保新的灯泡标有上述标记。卤素灯泡会很热。在更换灯泡之前，让灯泡冷却。





### 繁中

更換燈泡時- 確認新燈泡上是否有記號.  
鹵素燈泡會變得很熱. 更換燈泡前, 先讓  
燈泡的溫度降低.

### 日本語

電球の交換をするときは、新しい電球に上  
記のシンボルが付いていることを確認してく  
ださい。ハロゲンランプは非常に熱くなりま  
す。電球の交換は、電球が冷えてから行  
ってください。

### BAHASA MALAYSIA

APABILA MENGGANTIKAN MEN-  
TOL - Pastikan lampu baru ditandakan  
dengan simbol di atas. Mentol halogen  
menjadi sangat panas. Biarkan lampu  
sejuk sebelum menukar mentol.

### ไทย

ในการเปลี่ยนหลอดไฟ- ควรแน่ใจว่าหลอดไฟ-  
ใหม่มีสัญลักษณ์ด้านบนระบุไว้ หลอดไฟฮา-  
โลเจนจะมีความร้อนสูง ควรปล่อยให้คอม-  
ไฟเย็นลงก่อนทำการเปลี่ยนหลอดไฟ

