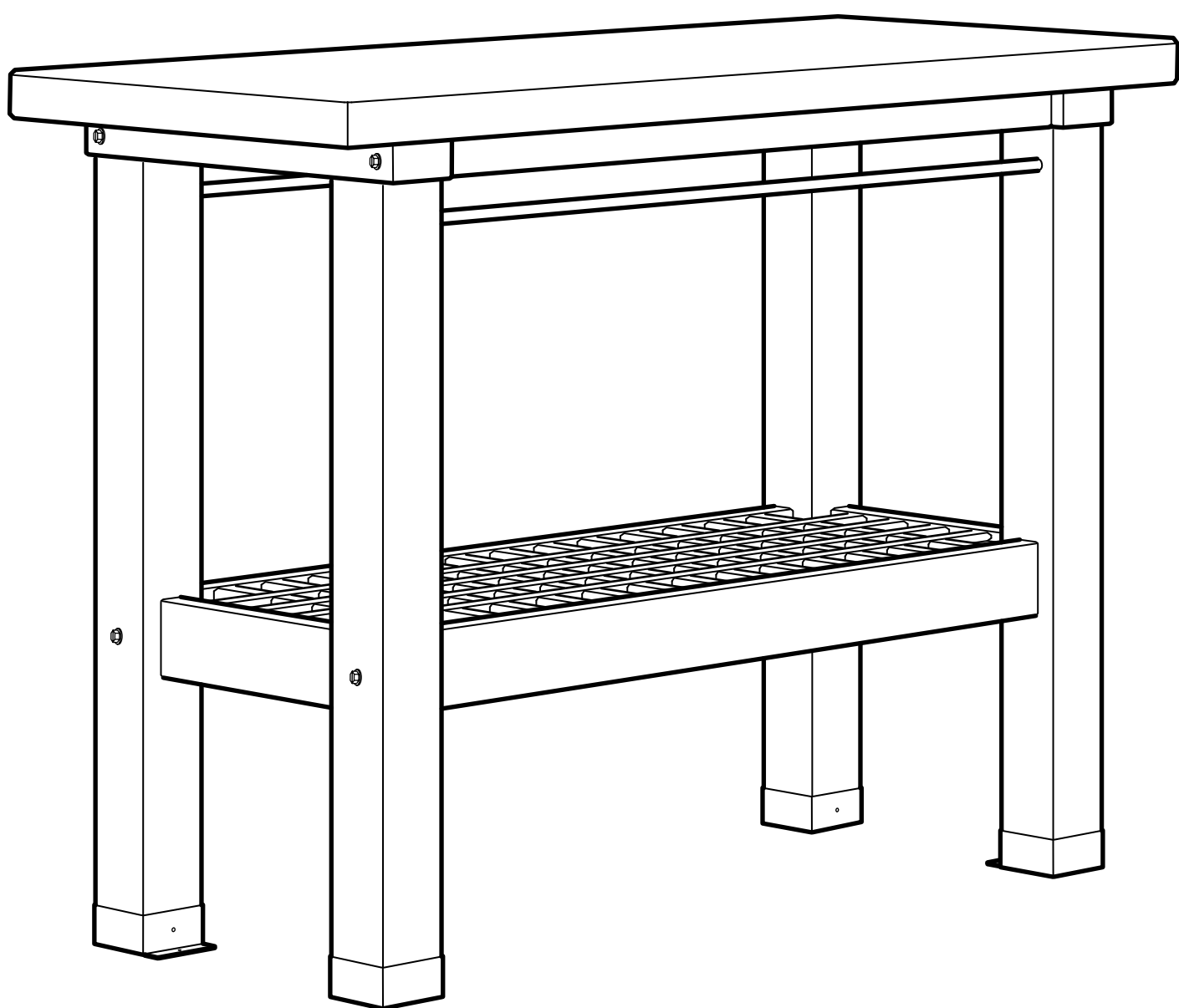


# GROLAND



Design and Quality  
IKEA of Sweden

## ENGLISH

As floor materials vary, screws for fixing to floor are not included. For recommendations on suitable screw systems, contact your local specialised retailer.

## DEUTSCH

Da es verschiedene Bodenmaterialien gibt, sind Befestigungsschrauben nicht beigelegt. Gfs. sollte man sich beim Eisenwarenfachhandel nach geeignetem Schraubsystemen erkundigen.

## FRANÇAIS

Comme les matériaux des sols varient, les vis et ferrures de fixation au sol ne sont pas incluses. Choisissez des vis et ferrures adaptées au matériau de votre sol. En cas de doute, demandez conseil à un vendeur spécialisé.

## NEDERLANDS

Omdat er veel verschillende vloermaterialen zijn, worden er geen bevestigingschroeven meegeleverd. Voor aanbevelingen voor geschikte schroefsystemen, neem contact op met de vakhandel.

## DANSK

Gulve kan være lavet af mange forskellige materialer, og derfor medfølger der ikke monteringskruger. Kontakt en uddannet forhandler for at få vejledning om egnede kruger.

## NORSK

Siden gulv kan være laget av forskjellige materialer, er skruger for feste i gulv ikke inkludert. For anbefaling av passende skruesystem, kontakt din lokale faghandel.

## SUOMI

Koska lattiamateriaaleja on erilaisia, kiinnitysruuvit eivät sisälly pakkaukseen. Ota yhteys paikalliseen erikoisliikkeeseen saadaksesi suosituksia oikeasta kiinnitystavasta.

## SVENSKA

Då det finns många olika golvmaterial, medföljer ej fästskruvar. För rekommendation om lämpliga skruvsystem, kontakta en lokal fackhandlare.

## ČESKY

Vzhledem k tomu, že podlahy jsou vyrobeny z různých materiálů, šrouby pro upevnění podlahy nejsou součástí balení. Vhodný způsob upevnění vám doporučí specializovaný prodejce.

## ESPAÑOL

Como los materiales de suelo son muy distintos, no se incluyen los tornillos de fijación al suelo. Pide consejo sobre cuáles serían los tornillos más adecuados en tu tienda habitual.

## ITALIANO

Poiché i materiali dei pavimenti variano, le viti per il fissaggio al pavimento non sono incluse. Per scegliere gli accessori di fissaggio adatti, rivolgiti a un rivenditore locale specializzato.

## MAGYAR

Mivel a talaj anyaga változó, ezért a padló lerakásához való szerszámok nincsenek a csomagban. A helyes eszközök használatá érdekében, kérj ki szakember véleményét.

## POLSKI

Ze względu na różnorodność dostępnych materiałów podłogowych, śruby mocujące nie są dołączone do zestawu. Właściwe elementy mocujące może wskazać specjalistyczny sklep z artykułami metalowymi.

## PORTUGUÊS

Como os materiais para pavimento variam, não se incluem os parafusos para fixação ao chão. Para aconselhamento sobre os parafusos adequados, contacte a sua loja especializada local.

## ROMÂNĂ

Deoarece materialele pentru podele sunt diverse, șuruburile pentru fixarea pe podea nu sunt incluse. Pentru recomandări cu privire la șuruburile potrivite pentru podeaua ta, contactează un retailer specializat.

## SLOVENSKY

Vzhľadom na to, že sú podlahy vyrobené z rôznych materiálov, montážne kovanie na upevnenie podlahy nie je súčasťou balenia. Vhodný spôsob upevnenia vám odporučí špecializovaný predajca.

## БЪЛГАРСКИ

Поради разнообразието от подови материали, винтове за прикрепяне към пода не са осигурени. Свържете се със специализиран доставчик за препоръки относно подходящ прикрепващ механизъм.

## HRVATSKI

Podni pričvrtnici nisu uključeni s obzirom na različite vrste podova. Za preporuke o odgovarajućim vijcima, kontaktirajte lokalnu specijaliziranu prodavaonicu.

## ΕΛΛΗΝΙΚΑ

Δεδομένου ότι τα υλικά των δαπέδων διαφέρουν, οι βίδες για την στερέωση στο δάπεδο δεν περιλαμβάνονται. Για ενημέρωση σχετικά με τα κατάλληλα συστήματα βιδών, ελάτε σε επαφή με το ειδικό κατάστημα της περιοχής σας.

## РУССКИЙ

Поскольку материалы пола различаются, шурупы для закрепления на полу не прилагаются. Чтобы приобрести подходящие шурупы и крепления, обратитесь в специализированный магазин.

## SRPSKI

Kako se vrste zidova razlikuju nisu dati tiplovi za pričvršćivanje. Pitajte u specijalizovanim prodavnicama koji tiplovi su odgovarajući.

## SLOVENŠČINA

Ker se sestave tal razlikujejo, vijaki za pritrdjevanje na tla niso priloženi. Za nasvet glede primerne vrste vijakov se posvetujte z najbližjim specializiranim prodajalcem.

## TÜRKÇE

Zemin materyalleri farklılık gösterebileceğinden, zemin montajı vidaları dahil değildir. Uygun vida sistemleri için, ilgili araç-gereçleri satan dükkanlara başvurunuz.

## Українська

Оскільки матеріали для підлоги різняться, шурупи для кріплення до підлоги не додаються. За порадою стосовно потрібних шурупів звертайтеся в місцеву крамницю.

## ҚАЗАҚ

Еден материалдарының түрі көп болғандықтан, бекіту бұрамалары қоса берілмейді. Оларды дұрыс таңдау үшін жергілікті арнайы мамандандырылған дүкеннен сұрап біліңіз.

## 中文

由于地板材料多种多样，所以产品中未包含用于固定的螺钉。请联系本地的专业零售商，请其推荐合适的螺钉产品。

## 繁中

由於材質的不同，固定地板的螺絲不附帶在產品內。如需推薦適用的螺絲組，請聯絡專業人員。

## 日本語

床の材質により使用できるネジや固定具の種類が異なるため、専用の取り付けネジは含まれていません。取り付けのためのネジや固定具については、お近くの専門店にご相談ください。

## BAHASA MALAYSIA

Oleh kerana bahan binaan lantai adalah berbeza, skru untuk pemasangan ke lantai tidak disertakan. Untuk mendapatkan cadangan tentang sistem skru yang sesuai, hubungi wakil penjual khusus di kawasan anda.

## عربي

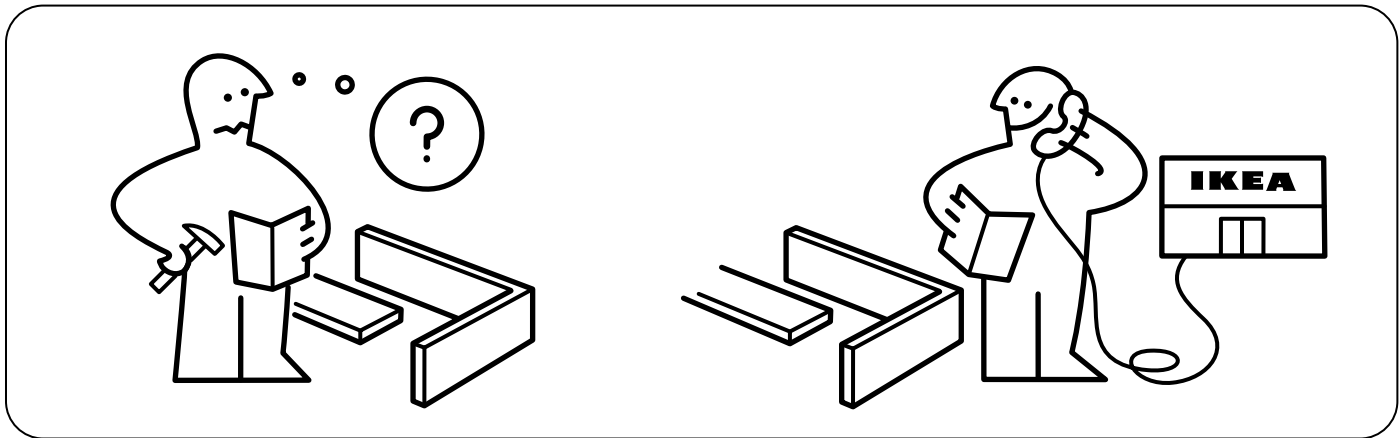
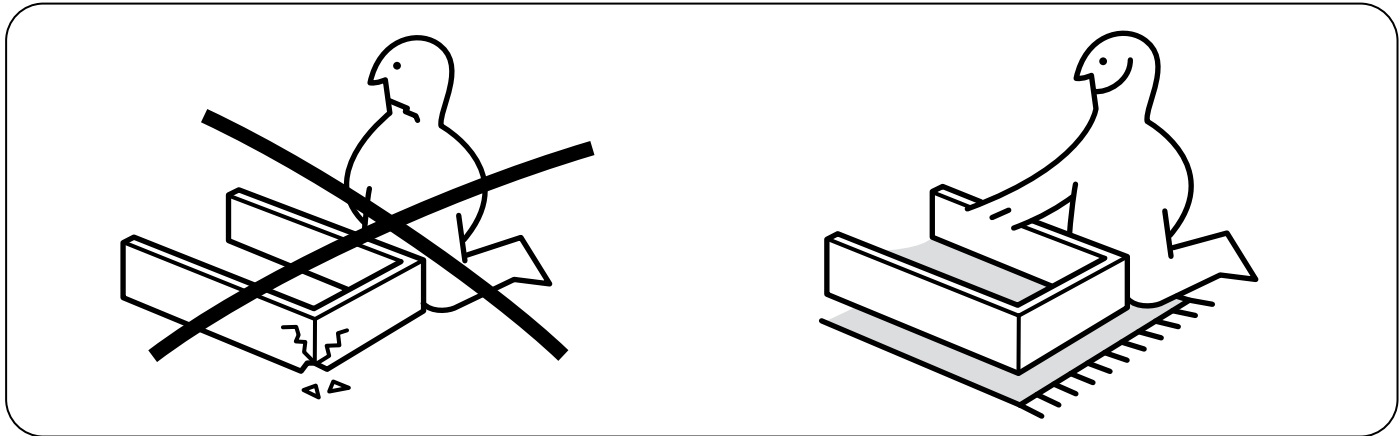
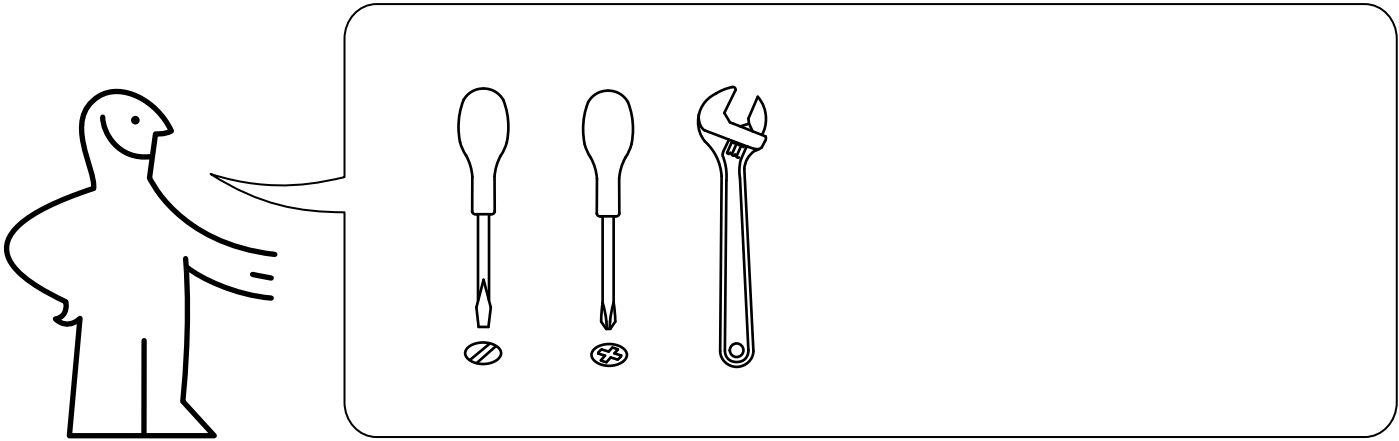
كما تتنوع خامات الأرضية، لا تتضمن البراغي للتثبيت إلى الأرضية. للتوصيات على أنظمة البراغي المناسبة، إتصل ببايعك المحلي المختص.

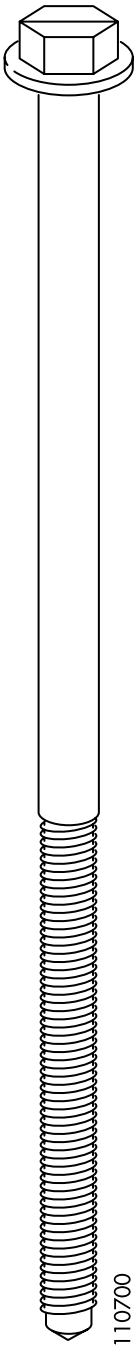
## ไทย

เนื่องจากวัสดุพื้นมีหลายชนิดแตกต่างกัน

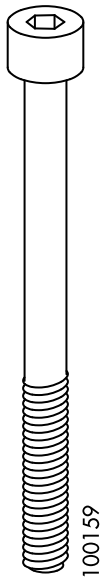
สกรูสำหรับยึดขาโต๊ะกับพื้นจึงไม่ได้แนบมาด้วย

คุณสามารถขอรับคำแนะนำการเลือกซื้อสกรูชนิดที่เหมาะสมได้จากร้านผู้จำหน่ายใกล้บ้าน

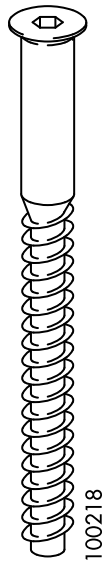




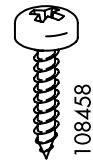
8x



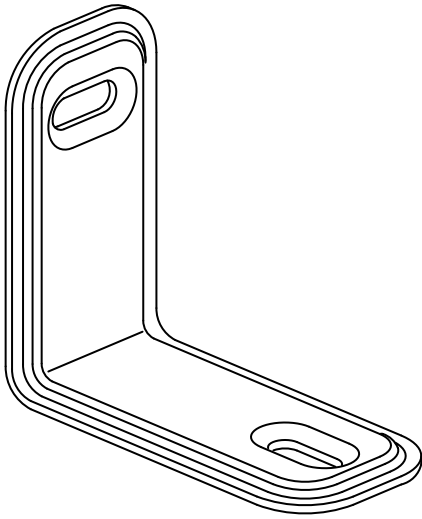
4x



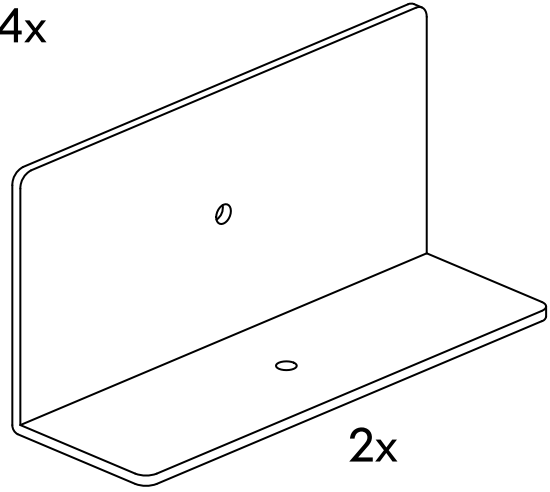
4x



18x



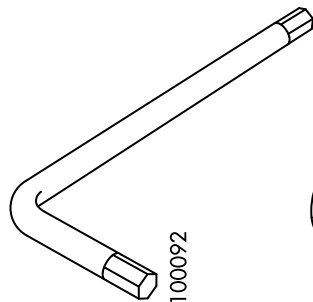
8x



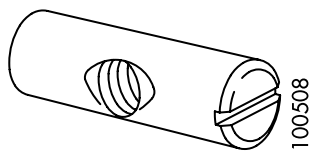
2x



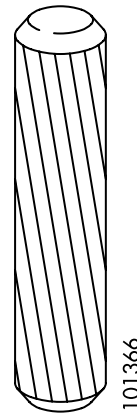
1x



1x



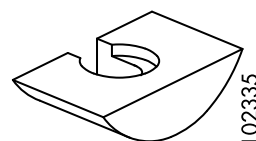
8x



16x

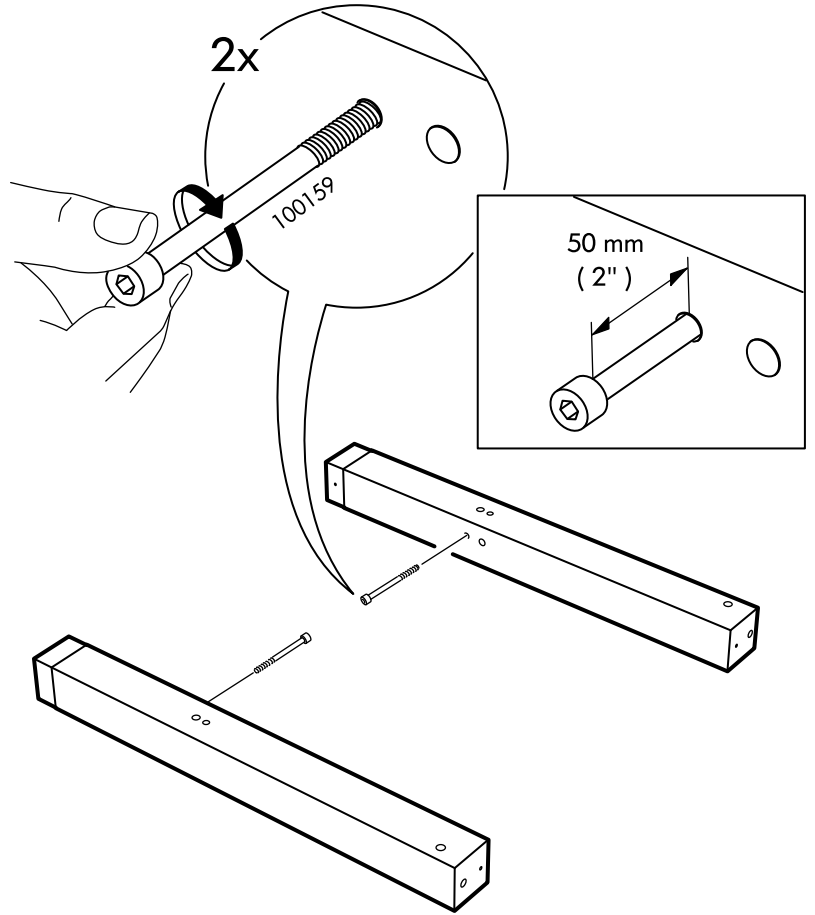
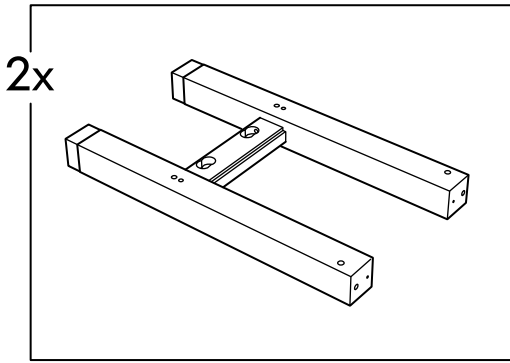


2x

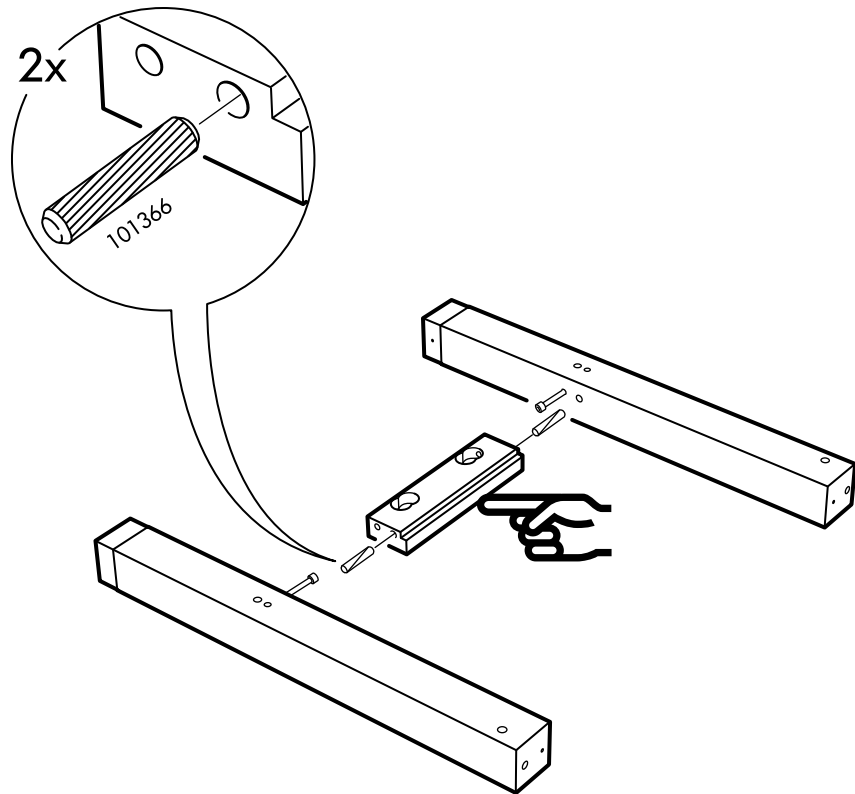


4x

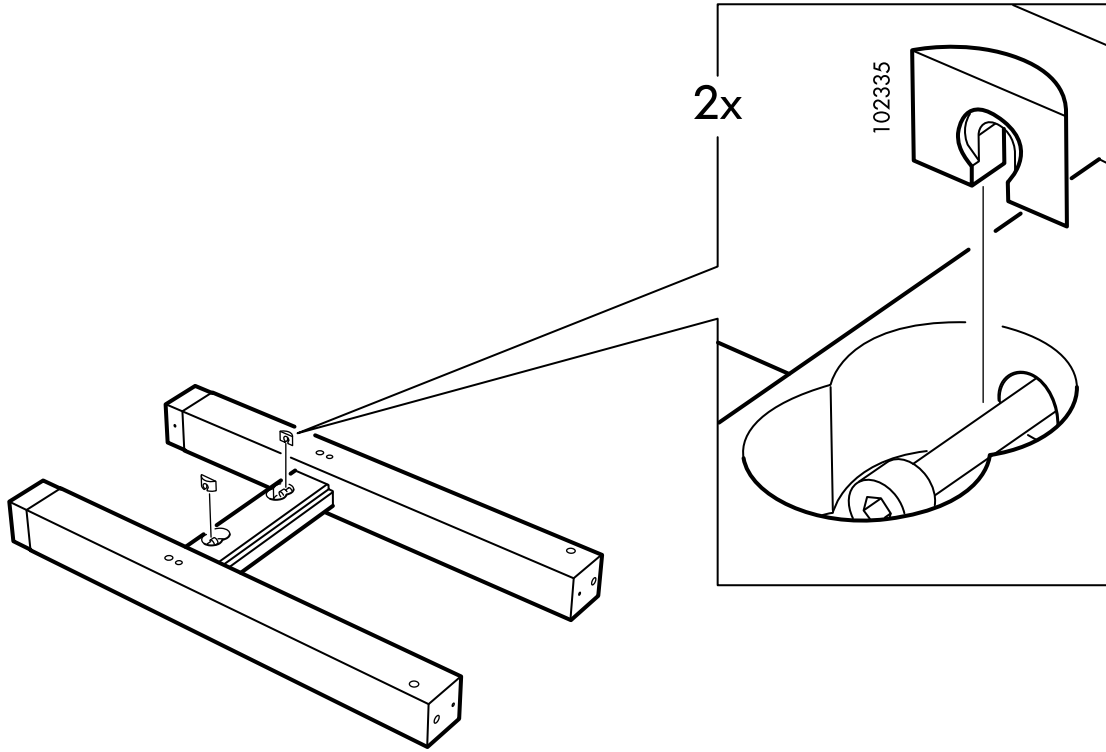
# 1



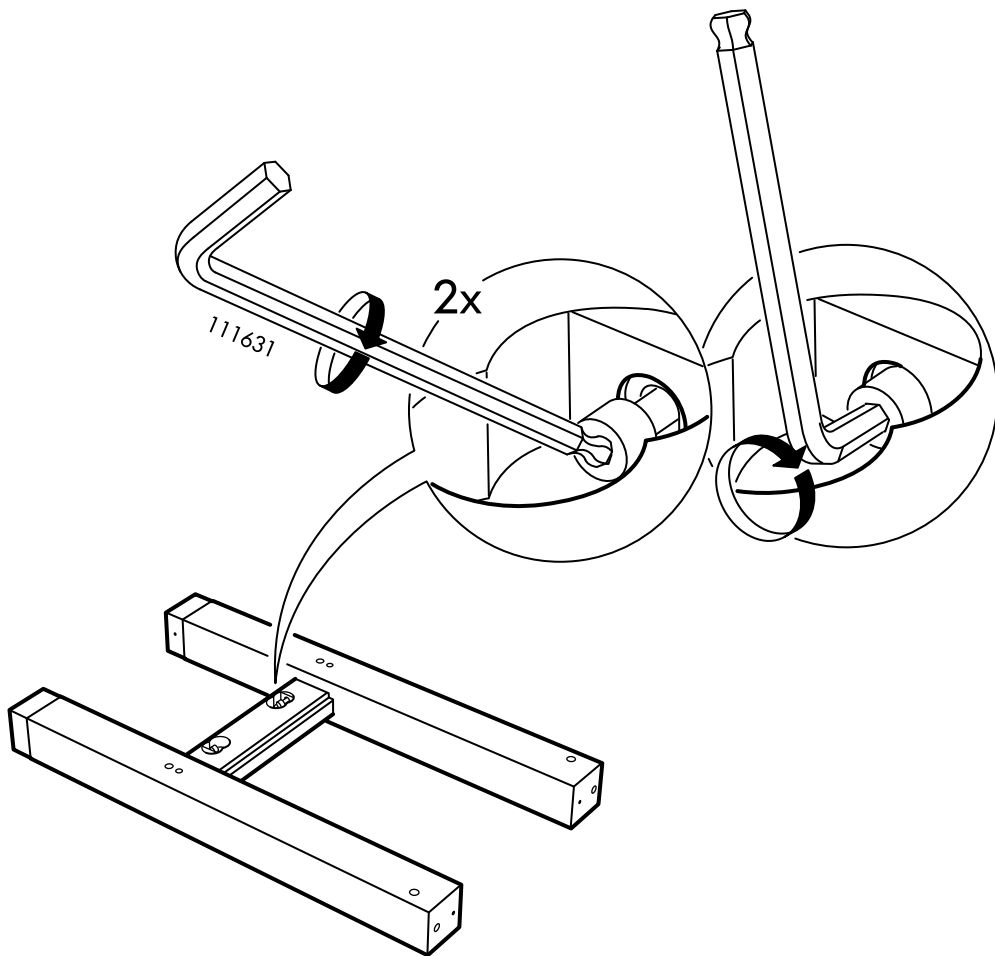
# 2



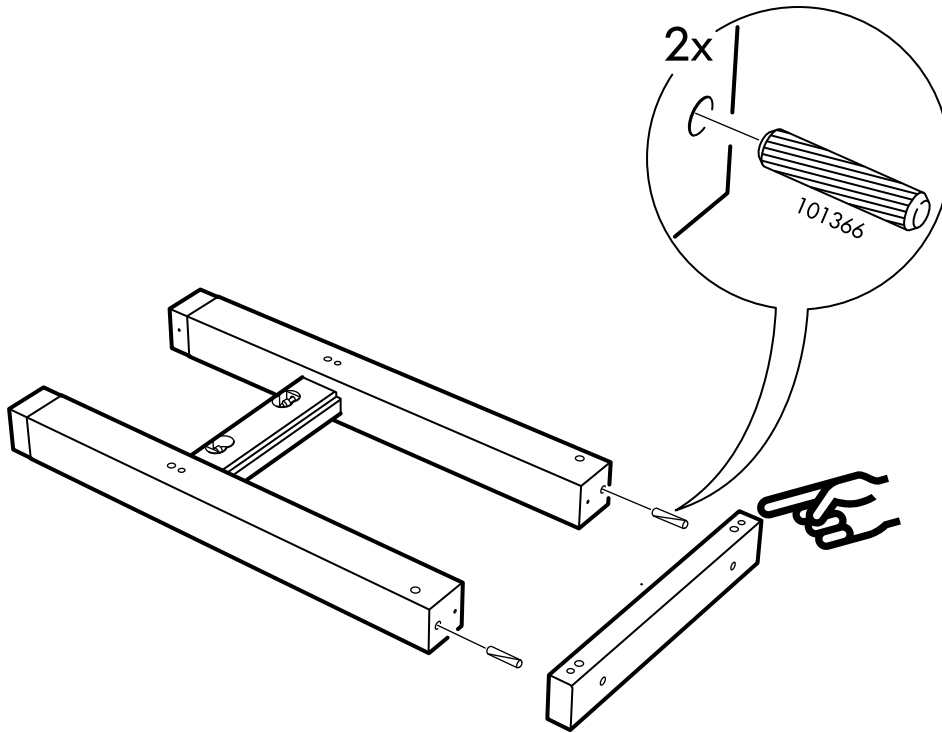
**3**



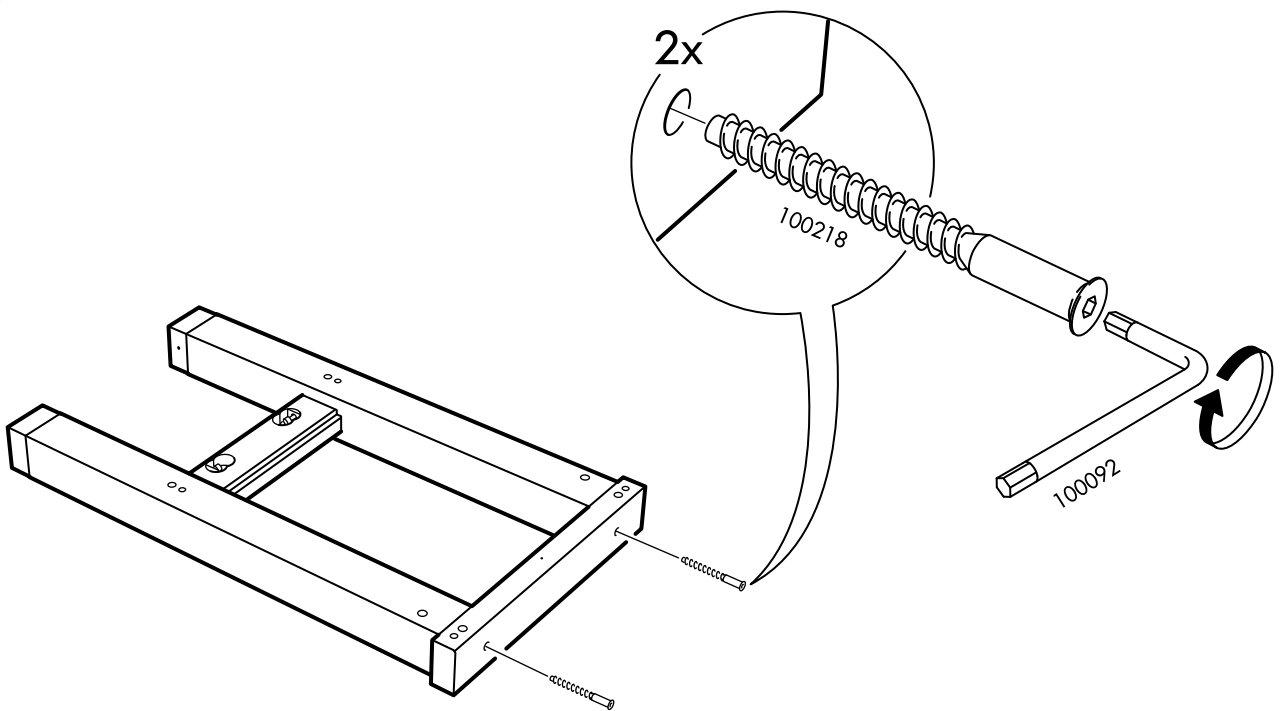
**4**



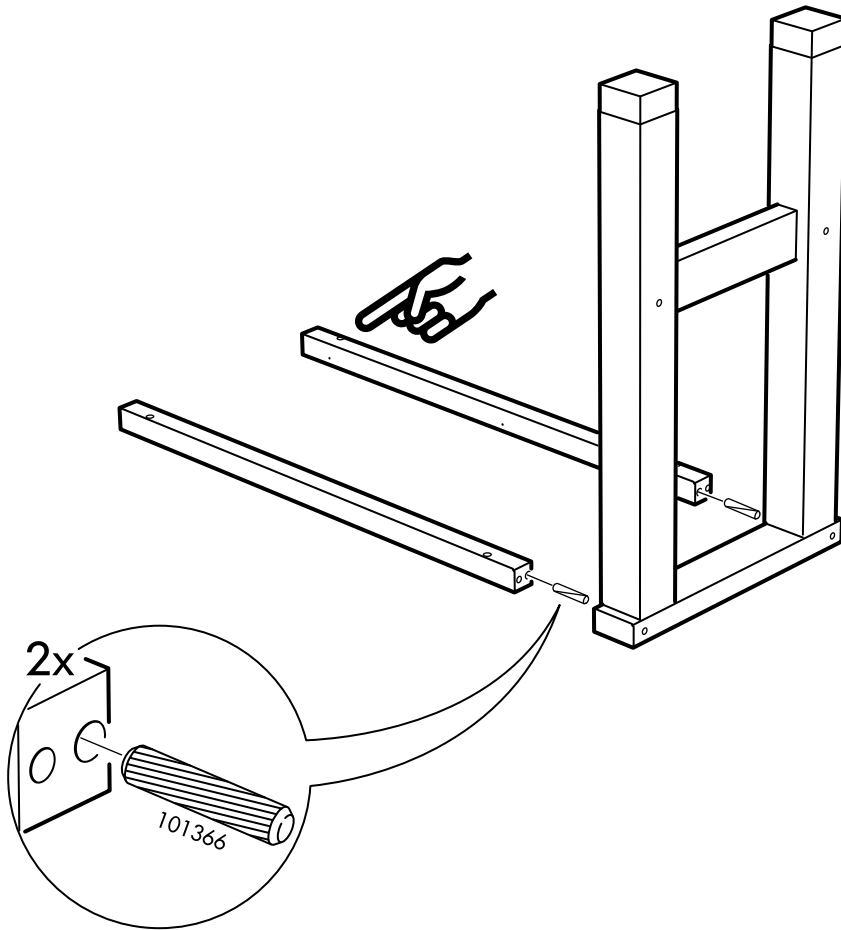
5



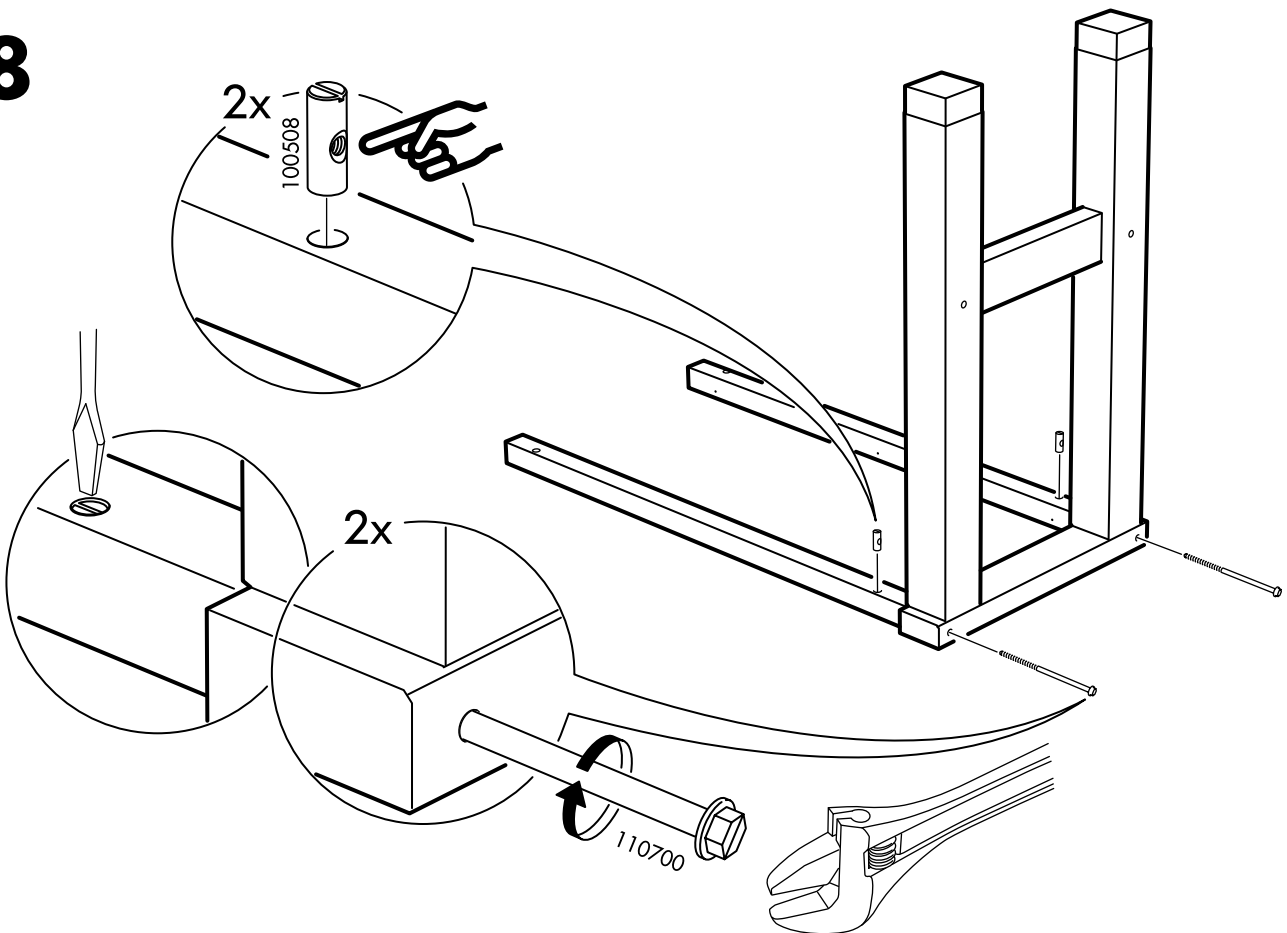
6



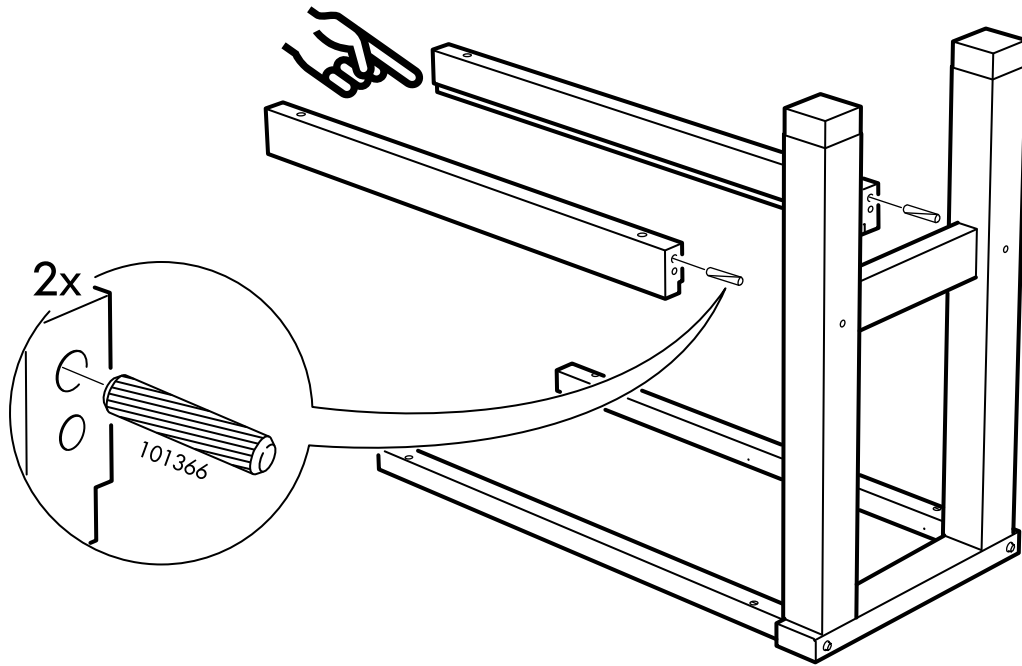
7



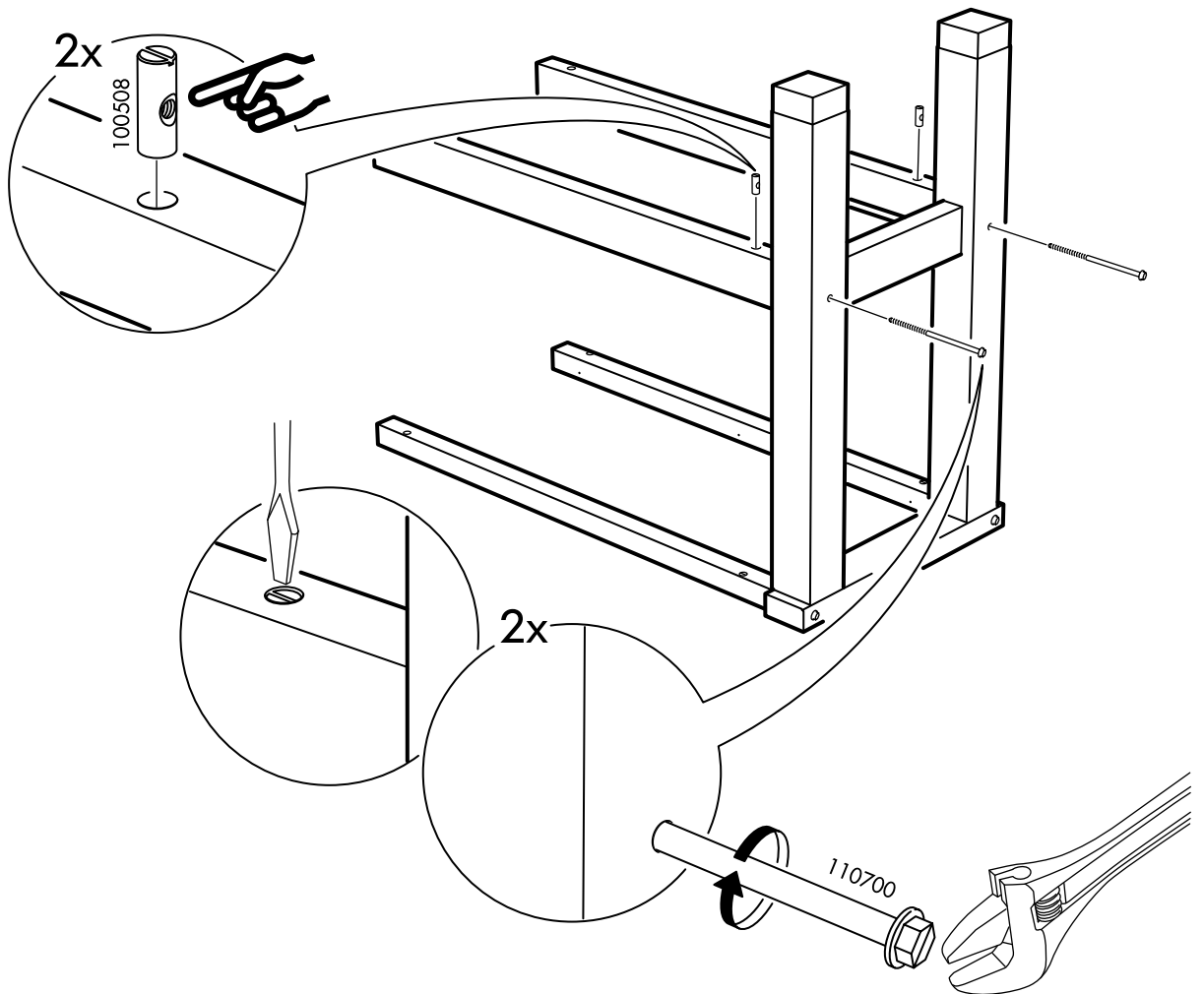
8



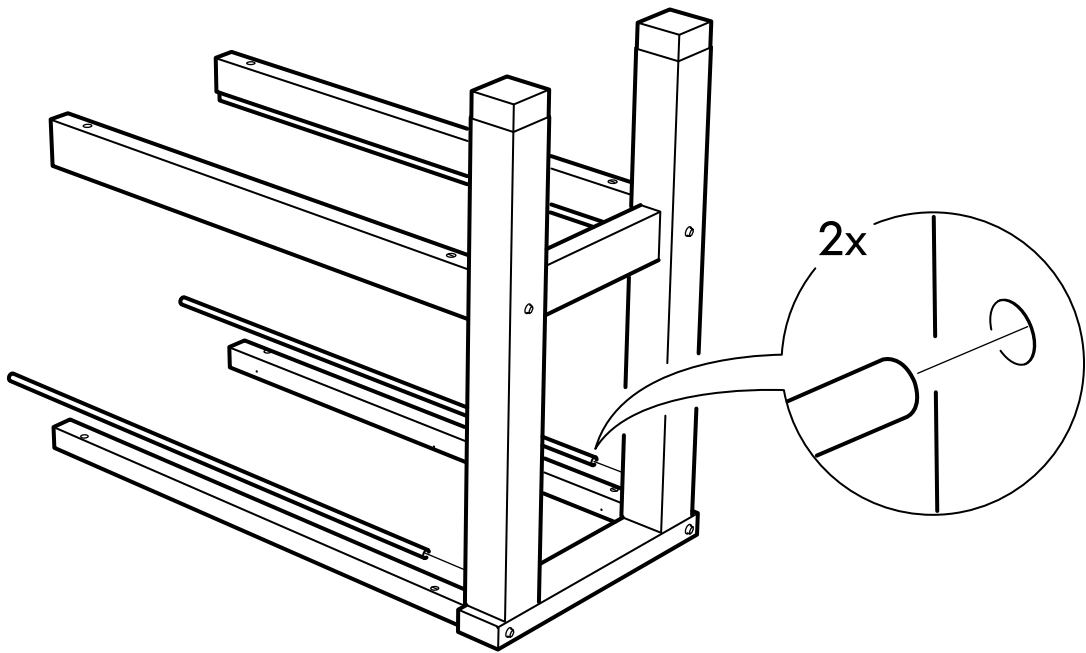
9



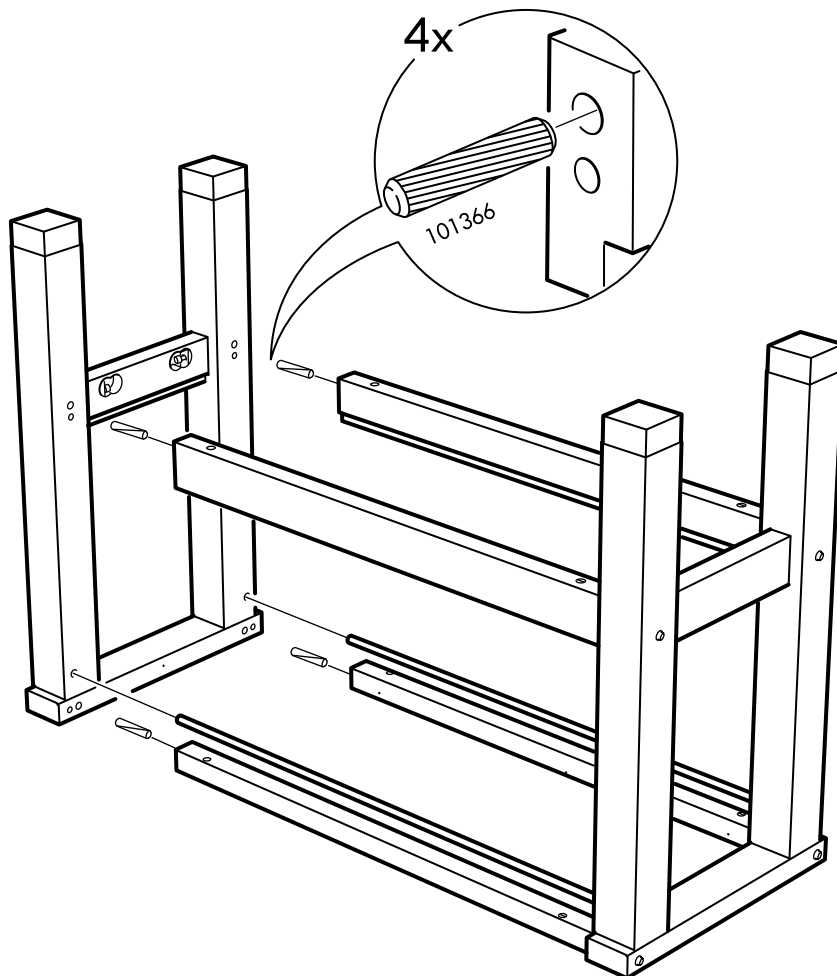
10

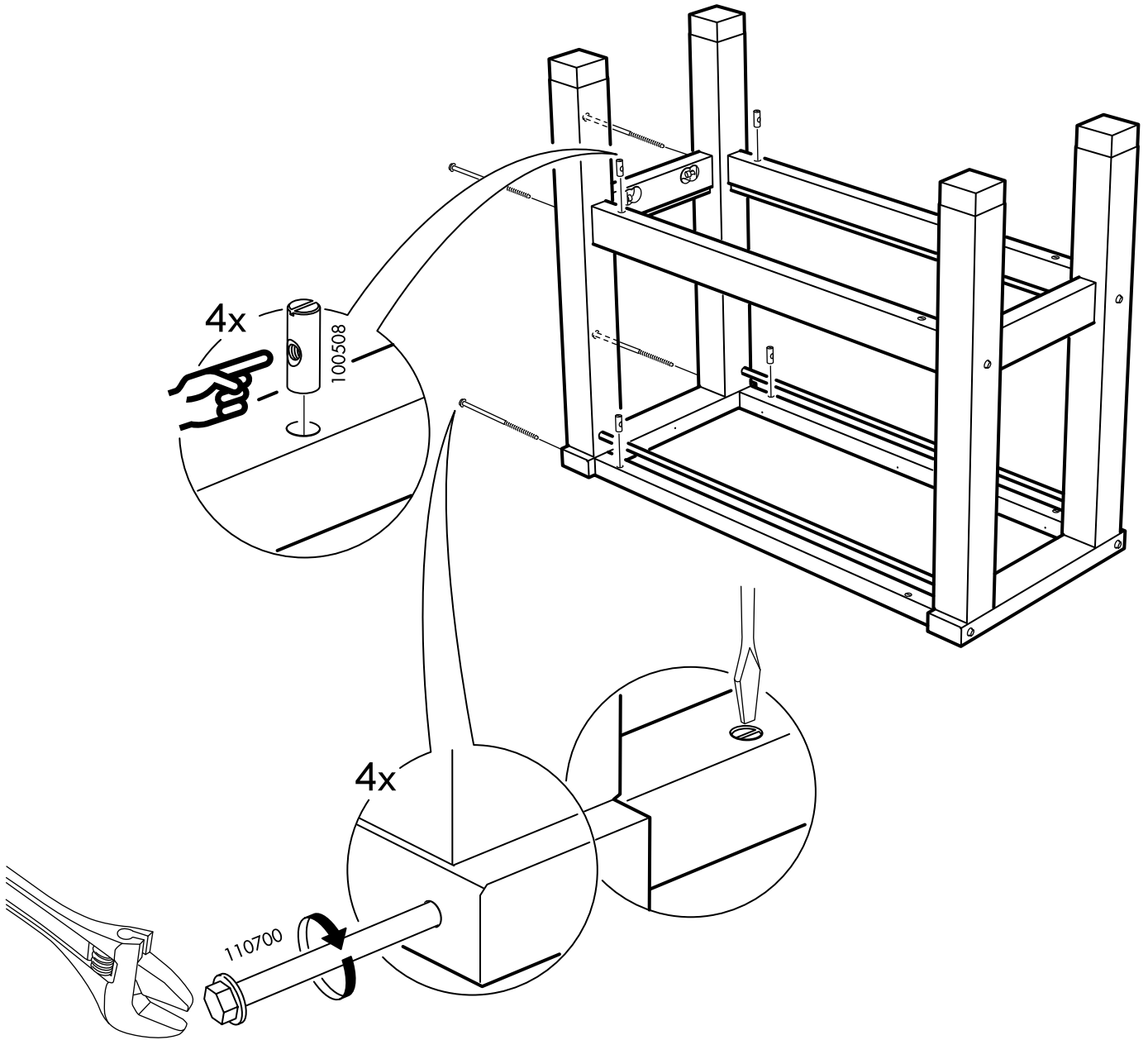


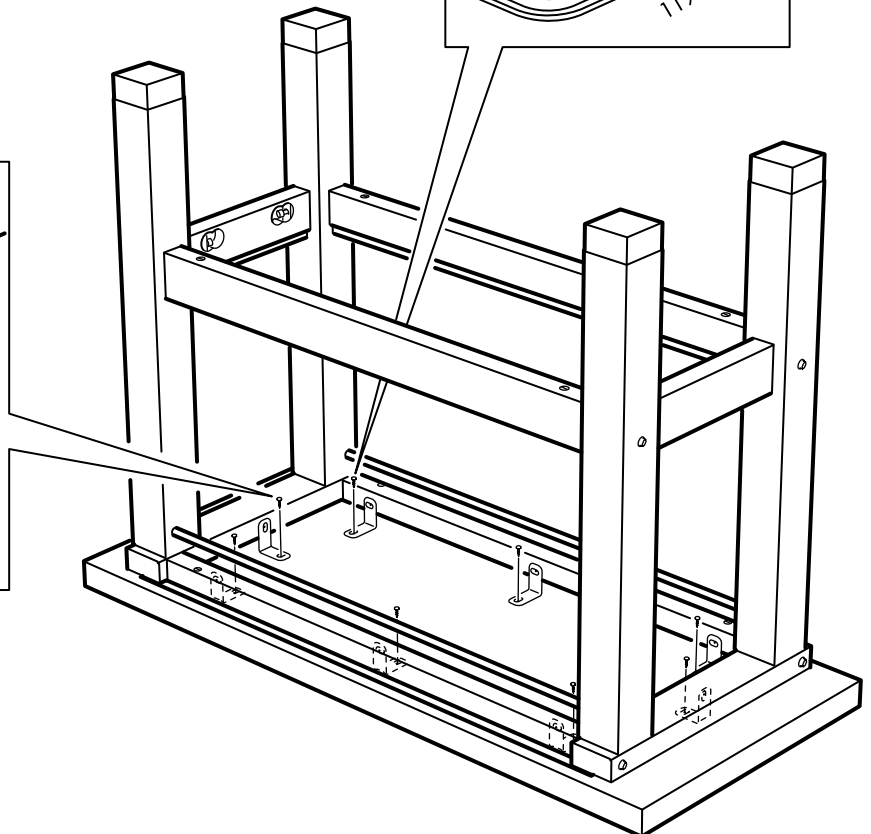
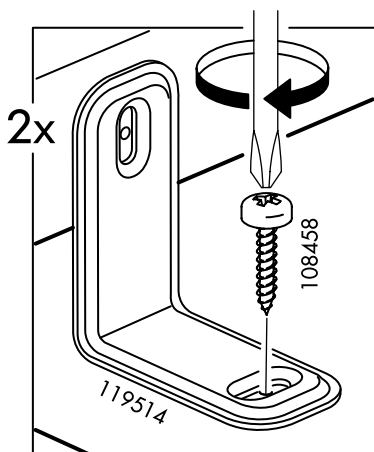
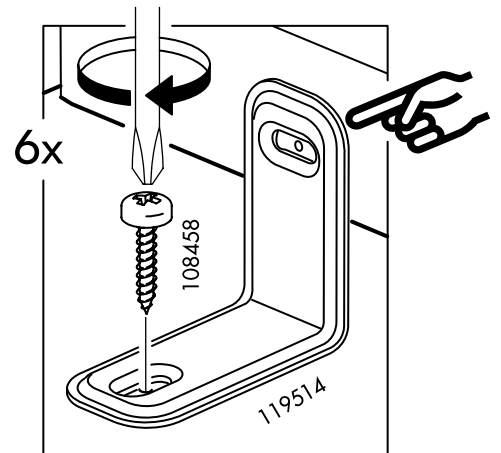
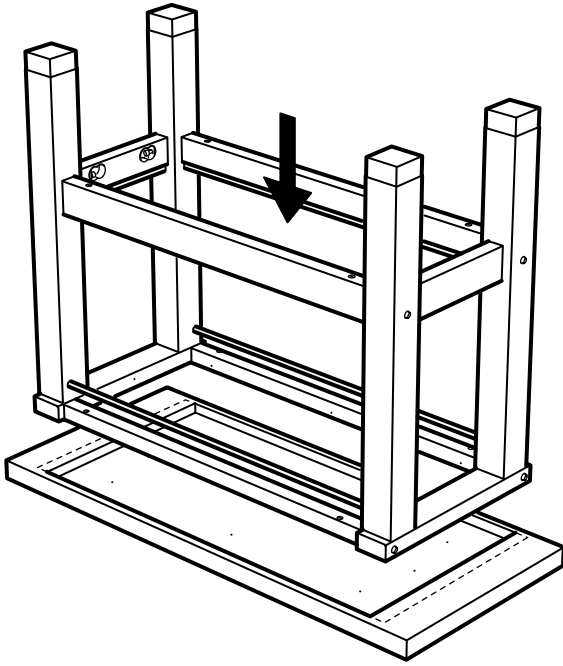
# 11

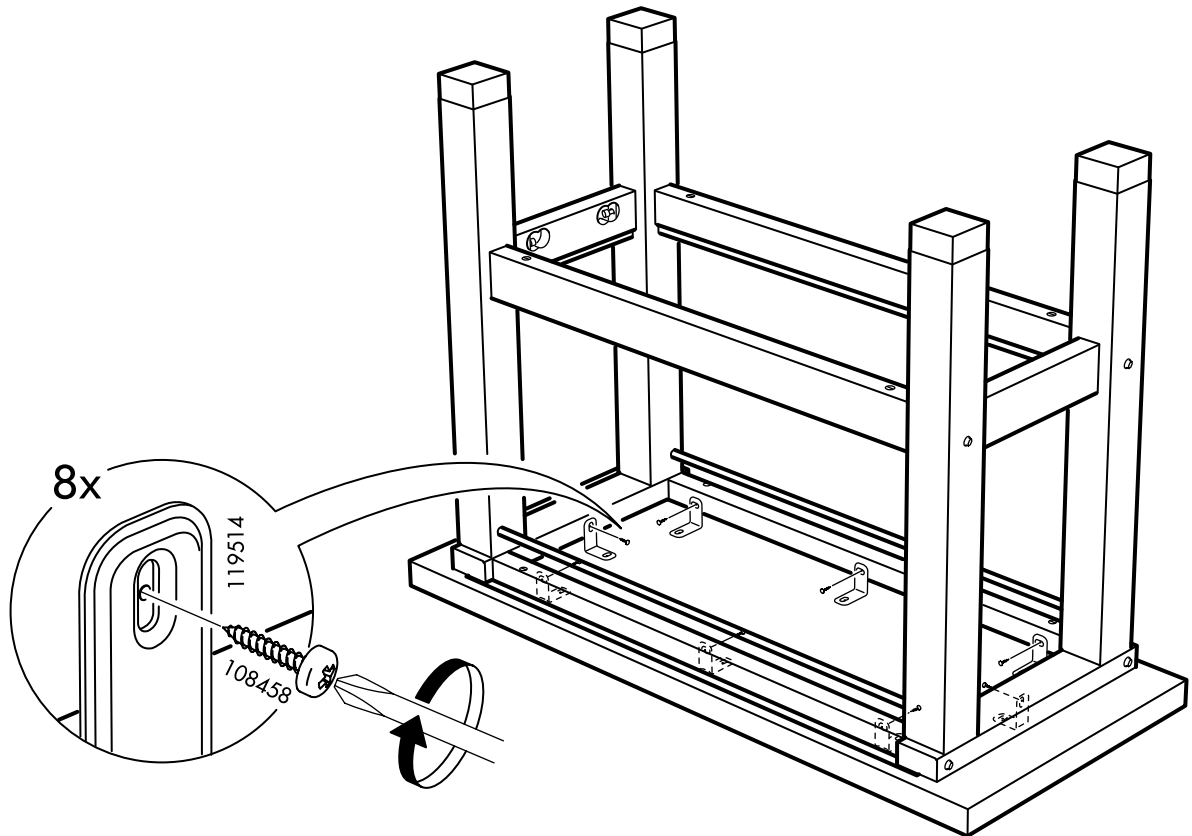


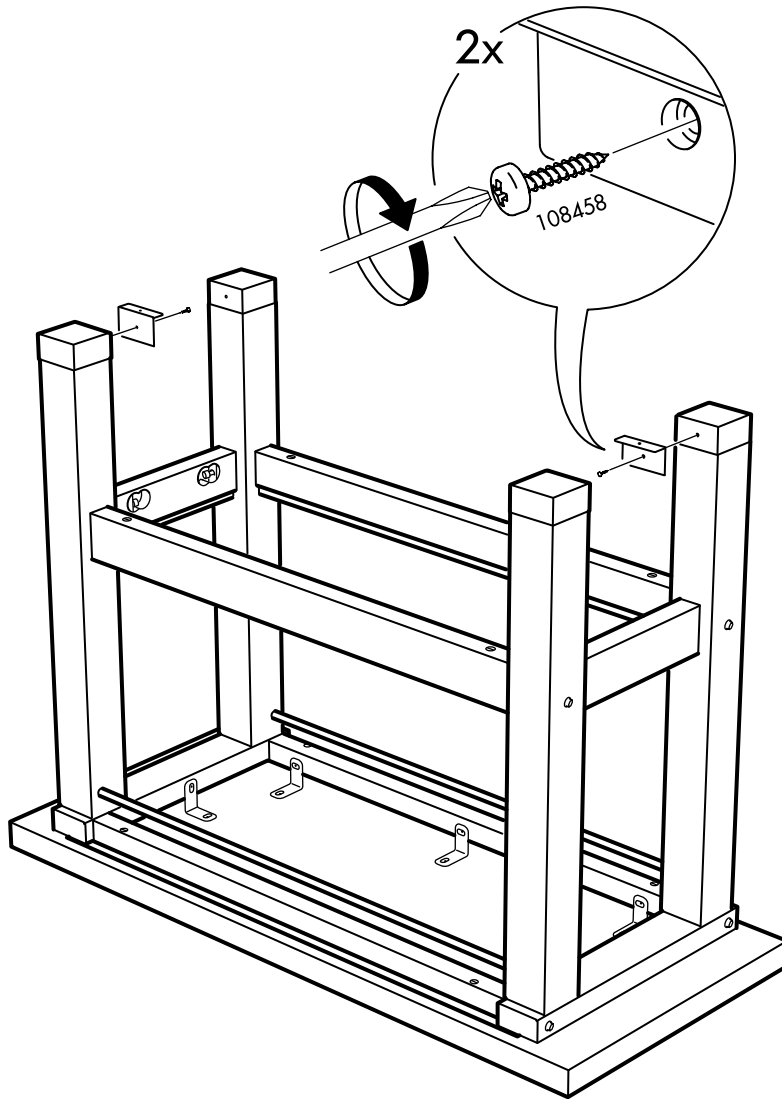
# 12



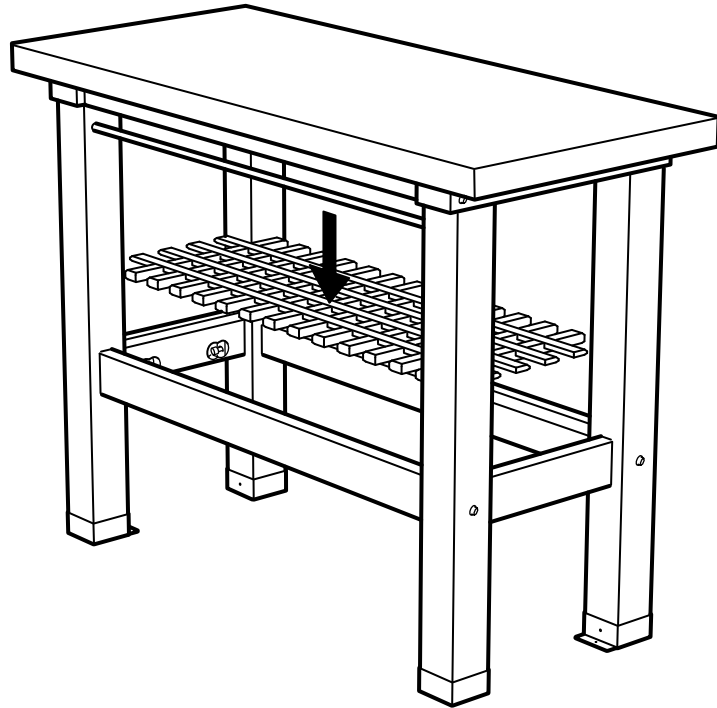








17



18

