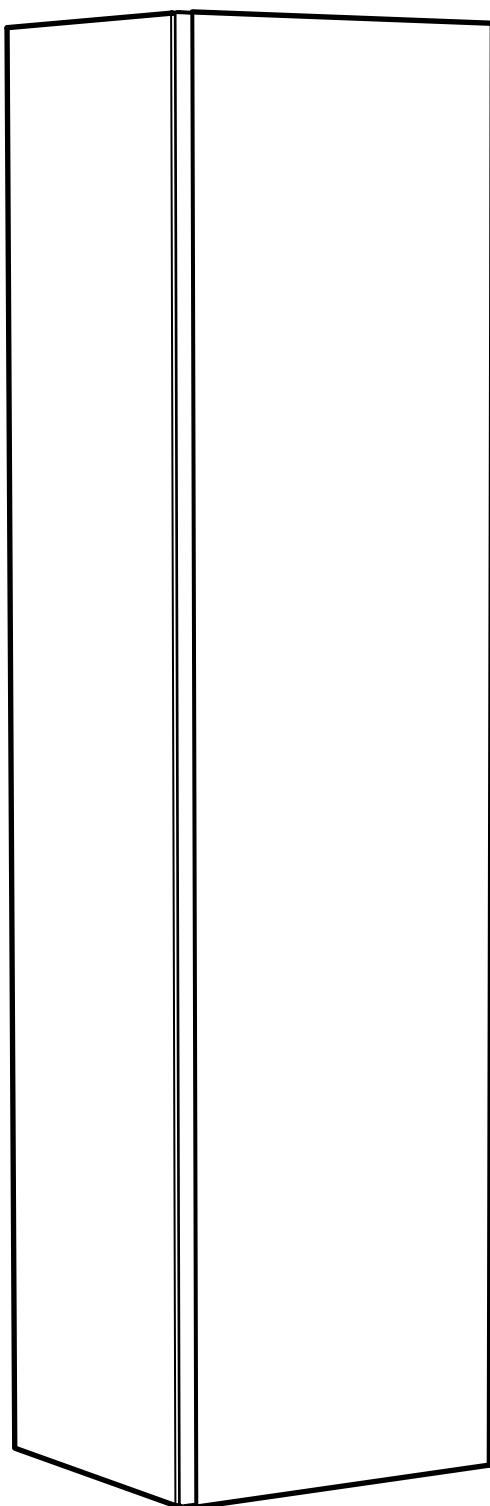


GODMORGON



Design and Quality
IKEA of Sweden

ENGLISH

Important!

This furniture must be fixed to the wall with the enclosed wall fastener.

Different wall materials require different types of fixing devices. Use fixing devices suitable for the walls in your home (not included). If you are uncertain about what type of screw or fitting to use, please contact your hardware store.

DEUTSCH

Achtung!

Dieses Möbelstück muss mit der beige-packten Wandbefestigung an der Wand angebracht werden.

Verschiedene Materialien erfordern verschiedene Arten von Befestigungsbeschlägen. Immer Befestigungsmaterial verwenden, das für die häuslichen Wände geeignet ist (nicht beige packt). Gfs. sollte man sich beim Eisenwarenfachhandel nach geeignetem Befestigungsmaterial erkundigen.

FRANÇAIS

Attention !

Ce meuble doit être fixé au mur à l'aide de l'accessoire de fixation murale inclus. Le choix des vis dépend du matériau dans lequel elles doivent être fixées. Utiliser des vis adaptées au matériau de votre mur (non incluses). En cas de doute, demandez conseil à un vendeur spécialisé.

NEDERLANDS

Belangrijk!

Bevestig dit meubel met het meegeleverde muuranker aan de muur.

Verschillende wandmaterialen vereisen verschillende soorten bevestigingsbeslag. Gebruik bevestigingsbeslag dat geschikt is voor de muren in je huis (niet inbegrepen). Weet je niet precies welke soort schroeven/beslag je moet gebruiken, neem contact op met de vakhandel.

DANSK

VIGTIGT!

Dette møbel skal fastgøres til væggen med det medfølgende vægbeslag. Forskellige vægmaterialer kræver forskellige skrue og rawlplugs. Brug de skrue og rawlplugs, der passer til væggene i dit hjem (medfølger ikke). Hvis du er i tvivl om, hvilken type skrue/rawlplugs du skal bruge, skal du kontakte et byggemarked.

NORSK

Viktig!

Dette møbelet skal festes til veggen med beslaget som er inkludert.

Ulike veggmaterialer krever ulike skrue/plugger/anker. Bruk riktige skrue/plugger/anker til veggene i ditt hjem (ikke inkludert). Dersom du er usikker på hva slags skrue/plugger/anker du bør bruke, kontakt en jernvarehandel.

SUOMI

Tärkeää!

Tämä huonekalu tulee kiinnittää seinään pakkauksessa olevalla kaatumisesteellä.

Eri seinämateriaaleihin sopivat eri kiinnitysmenetelmät. Käytä kotisi seiiniin sopivaa kiinnitysmenetelmää (ei pakkauksessa). Jos et ole varma oikeasta kiinnitysmenetelmästä, kysy neuvoa paikallisesta rautakaupasta.

SVENSKA

Viktigt!

Denna möbel måste fästas vid en vägg med medföljande väggfäste.

Olika väggmaterial kräver olika typer av fästbeslag. Använd fästbeslag som är lämpade för användning i väggarna i ditt hem (medföljer ej). Om du är osäker på vilken typ av skruv eller beslag du bör använda, kontakta din lokala fackhandlare.

ČESKY

Důležité!

Tento nábytek je třeba upevnit ke stěně pomocí přiloženého nástěnného kování. Stěny bývají z různých materiálů, a proto vyžadují různé typy spojovacího materiálu. Vyberte si takový spojovací materiál, který je vhodný pro vaše stěny (není součástí balení). Pokud si nejste jisti, jaké šrouby a spojovací materiál máte vybrat, zeptejte se v nejbližším specializovaném obchodě.

ESPAÑOL

¡Importante!

Este mueble debe fijarse a la pared con el dispositivo que se suministra.

Distintos materiales de pared requieren distintos tipos de herrajes de fijación. Usa herrajes de fijación adecuados para las paredes de tu casa (no se incluyen). Si no estás seguro sobre el tipo de tornillo o herraje, pregunta en tu ferretería habitual.

ITALIANO

Importante!

Questo mobile deve essere fissato alla parete con l'apposito accessorio incluso. Pareti di materiali diversi richiedono tipi diversi di accessori di fissaggio. Usa sempre accessori di fissaggio (da acquistare a parte) adatti alle pareti della tua casa. Se hai dubbi, rivolgiti a un rivenditore specializzato.

MAGYAR

Fontos!

Et a bűtort a mellékelt rögzítőkkel a falhoz kell erősíteni. A különféle falanyagok más-más rögzítőket kívánnak. Mindig a fal anyagának megfelelő rögzítőt használj! (ezek nincsenek a csomagban) Ha valamilyen bizonytalan vagy, vagy kérdésed lenne, fordulj az áruházi eladóhoz.

POLSKI

Ważne!

Mebel należy przytwierdzić do ściany za pomocą specjalnego elementu dołączonego do zestawu.

Różne materiały wymagają różnych typów mocujących. Korzystaj z produktów (nie będących częścią zestawu) odpowiednich do typu ścian w Twoim domu. W przypadku wątpliwości zwróć się o poradę do najbliższego sklepu specjalistycznego.

PORTUGUÊS

Importante!

Este móvel deve ser fixo à parede com o dispositivo incluído.

Diferentes materiais de parede requerem diferentes tipos de ferragens de fixação. Use ferragens de fixação adequadas para as paredes da sua casa (não incluídas). Se não tiver a certeza sobre o tipo de parafusos ou ferragem a usar, dirija-se a uma loja especializada.

ROMÂNĂ

Important!

Acest mobilier trebuie fixat pe perete cu ajutorul dispozitivului atașat.

Diferitele tipuri de materiale necesită diferite tipuri de dispozitive de fixare. Folosește dispozitive de fixare potrivite pentru pereții locuinței tale (nu sunt incluse). Dacă nu știi sigur ce tip de șurub sau accesoriu de fixare să folosești, mergi la un magazin de feronerie.

SLOVENSKY

Dôležitě!

Tento nábytok je nutné upevniť k stene pomocou priloženého nástenného kovania.

Steny bývajú z rôznych materiálov, preto vyžadujú rôzne typy spojovacieho materiálu. Vyberte si taký spojovací materiál, ktorý je vhodný na vašu stenu (nie je súčasťou balenia). Ak si nie ste istí, aké skrutky a spojovací materiál máte použiť, kontaktujte najbližší špecializovaný obchod.

БЪЛГАРСКИ

Важно! Тази мебел трябва да бъде монтирана към стената с приложения прикрепващ механизъм. Различните стенини материали изискват различни видове фитинги. Винаги избирайте прикрепващи механизми, специално съобразени с материала на стените във вашия дом. Ако не сте сигурни какви фитинги или винтове да използвате, свържете се със специализиран магазин.

HRVATSKI

Važno!

Namještaj se mora pričvrstiti na zid priloženim zidnim pričvrstnikom.

Različite vrste zidova zahtijevaju različite vrste pričvrstnika. Koristite pričvrstnike koji odgovaraju vrsti zida u vašem domu (nisu uključeni). Ako niste sigurni koju vrstu vijaka ili okova upotrijebiti, kontaktirajte prodavaonice za vijčanu robu.

ΕΛΛΗΝΙΚΑ

Σημαντικό!

Αυτό το έπιπλο θα πρέπει να στερεώνεται στον τοίχο με τον συνδεδεμένο εξάρτημα τοίχου που περιλαμβάνεται στην συσκευασία. Τα διαφορετικά υλικά τοίχου απαιτούν και διαφορετικούς τύπους εξαρτημάτων στερέωσης. Χρησιμοποιείτε εξαρτήματα, τα οποία να είναι κατάλληλα για τους τοίχους του σπιτιού σας (δεν περιλαμβάνονται). Εάν δεν είστε βέβαιος, για τον τύπο της βίδας ή του εξαρτήματος που πρέπει να χρησιμοποιηθεί, παρακαλούμε ελάτε σε επαφή με το ειδικό κατάστημα της περιοχής σας.

РУССКИЙ

Внимание!

Мебель должна быть закреплена на стене с помощью прилагаемого стенного крепления.

Для различного типа стен требуются различные виды креплений. Всегда выбирайте шурупы и инструменты, которые подходят к материалу Ваших стен. Если Вы не уверены, какой тип креплений подходит к Вашим стенам, обратитесь в местный магазин строительных материалов.

SRPSKI

Bitno!

Ovaj nameštaj treba pričvrstiti uz zid pomoću odgovarajućih tiplova. Različiti zidovi zahtevaju različite vrste tiplova. Koristite tiplove koji odgovaraju zidovima u vašem domu (to nije dato). Ukoliko ne znate koju vrstu tiplova da koristite, pitajte u specijalizovanoj radnji.

SLOVENŠČINA

Pomembno!

To pohišstvo morate pritrditi na steno s priloženim nosilcem.

Različni stenski materiali zahtevajo različne vrste pritrdilnih elementov. Uporabite takšne pritrdilne elemente (niso priloženi), ki so primerni za vaše stene. Če niste prepričani glede primerne vrste vijakov ali stenskih vložkov, se obrnite na najbližjo prodajalno z gradbenim materialom in orodjem.

TÜRKÇE

Önemli!

Bu mobilya içindeki bağlantı parçaları ile duvara sabitlenmelidir.

Farklı duvar materyalleri farklı bağlantı parçaları gerektirir. Evinizin duvarlarına uygun bağlantı parçaları kullanınız (ürüne dahil değildir). Vida, çivi ya da diğer parçaların hangisini kullanacağınız konusunda emin değilseniz en yakın nalburdan bu konuda yardım alabilirsiniz.

中文

重要信息!

必须使用所附墙壁固定件，将该家具固定在墙上。不同的墙壁材料需要使用不同类型的固定装置。使用适用于您家墙壁的固定装置（不含在内）。如果您不确定使用什么类型的螺钉或固定件，请与您所在当地五金商店联系。

繁中

重要訊息!

一定要用產品附帶的牆面配件將傢俱固定在牆上。

不同的牆面材質需要不同的固定裝置。請使用適合家中牆面材質的固定裝置(不附帶於產品內)。如果不確定適合的螺絲配件，請聯絡專業人員。

日本語

重要!

付属の固定具を使用して、家具を壁に取り付けてください。壁の材質によって、適切なネジが異なります。

取り付け壁面に適したネジをご使用ください。(商品には含まれていません。) ご不明な点がございましたら、お近くの専門店にご相談ください。

BAHASA MALAYSIA

Penting!

Perabot mesti dipasang ke dinding dengan pengikat dinding yang disertakan.

Bahan dinding yang berbeza memerlukan peralatan memasang yang berbeza. Gunakan peralatan memasang untuk dinding rumah anda (tidak disertakan). Jika anda tidak pasti tentang jenis skru atau pelengkap yang ingin digunakan, sila hubungi kedai perkakasan anda.

عربي هام!

يجب تثبيت هذا الأثاث إلى الحائط برابط الحائط المرفق.

مواد الحائط المختلفة تتطلب أنواعاً مختلفة من أجهزة التثبيت. إستعمل أجهزة تثبيت مناسبة للجدران في منزلك (غير متضمنة). إذا أنت غير متأكد حول نوع البرغي أو التركيبة للإستعمال، الرجاء الإتصال بمعرض أجهزتك.

ไทย

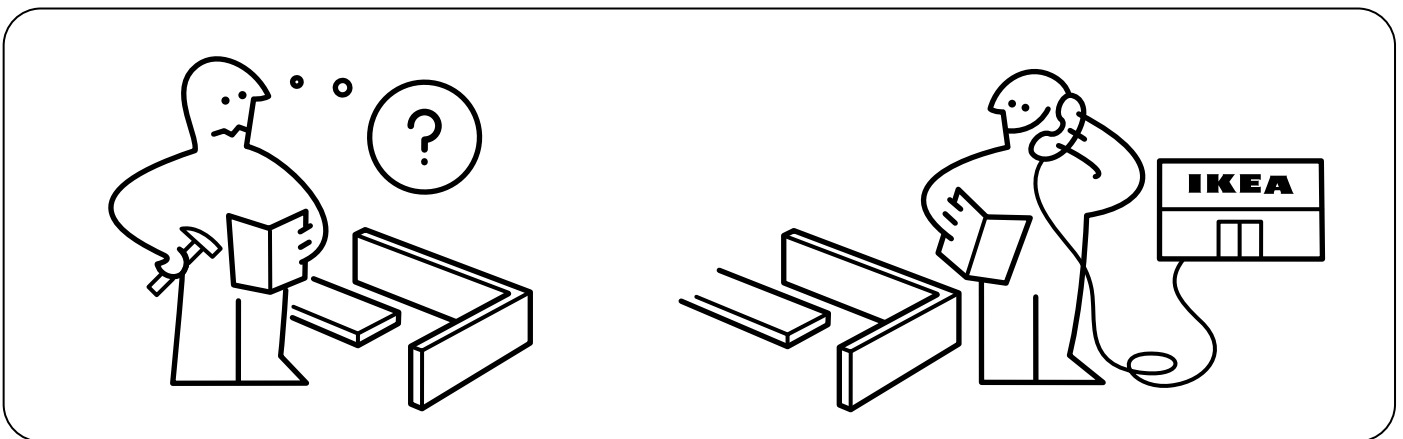
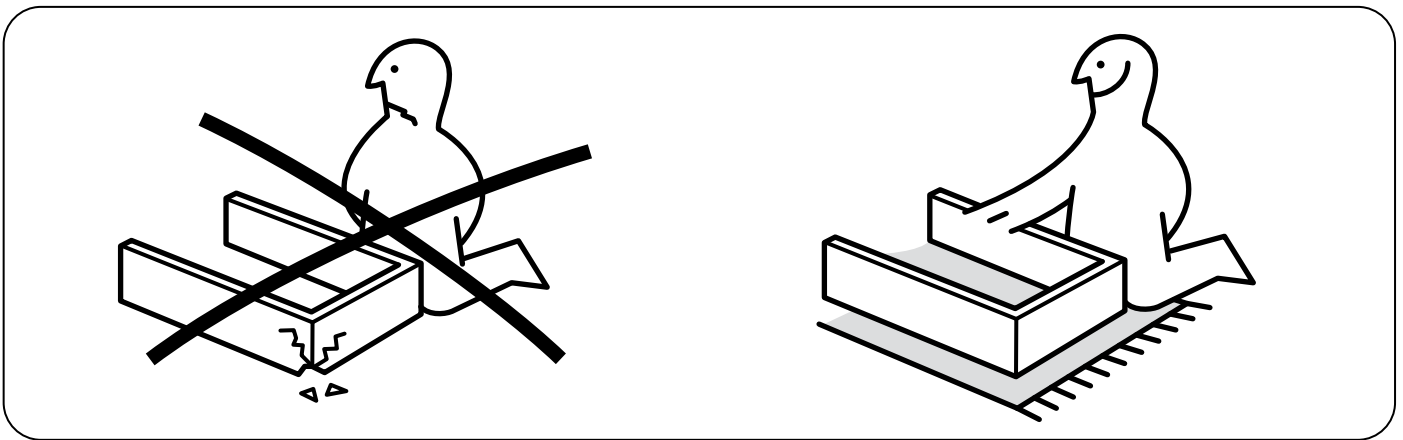
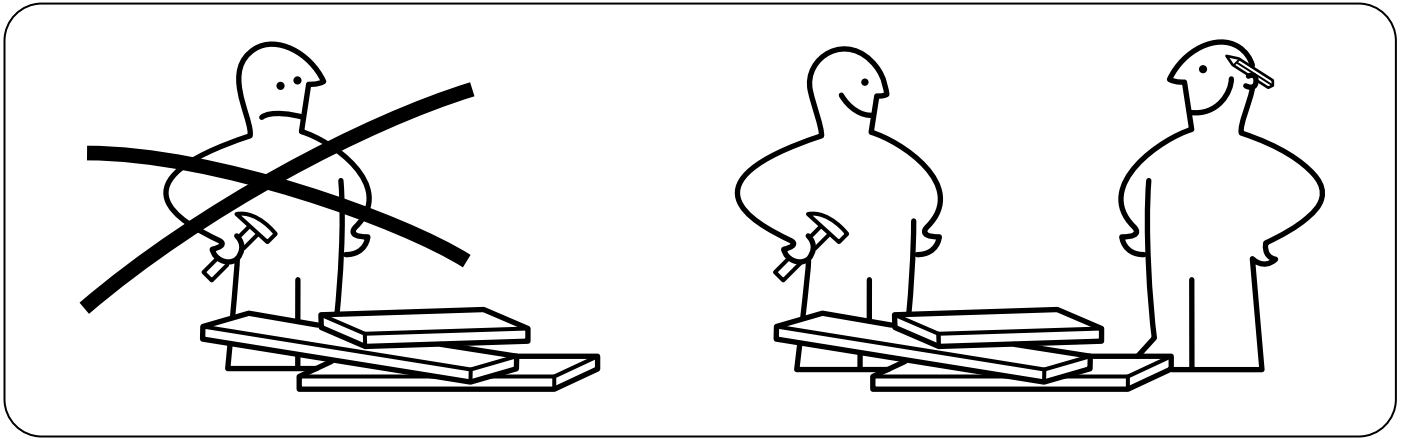
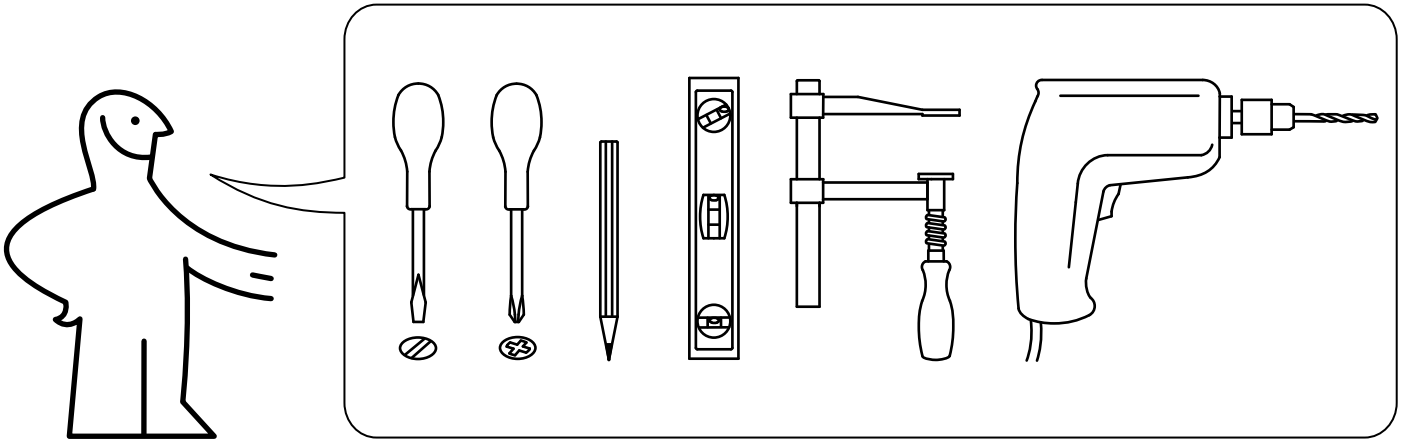
สำคัญ!

เพื่อความปลอดภัยในการใช้งาน ต้อง-

ยึดเฟอร์นิเจอร์ติดผนัง ด้วยอุปกรณ์ยึดที่แนบมาด้วย โดยเลือกใช้สกรูที่เหมาะสมกับวัสดุผนังนั้นๆ

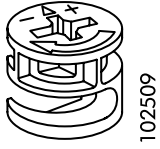
(สกรูยึดผนังไม่ได้แนบมาในชุดอุปกรณ์ประกอบ)

หากคุณมีข้อสงสัยหรือไม่แน่ใจในการเลือกซื้อ สามารถสอบถามได้จากร้านจำหน่ายอุปกรณ์ใกล้บ้าน

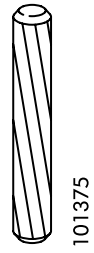




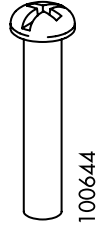
8x



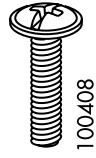
8x



8x



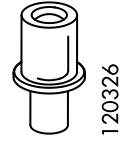
3x



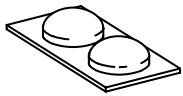
3x



12x

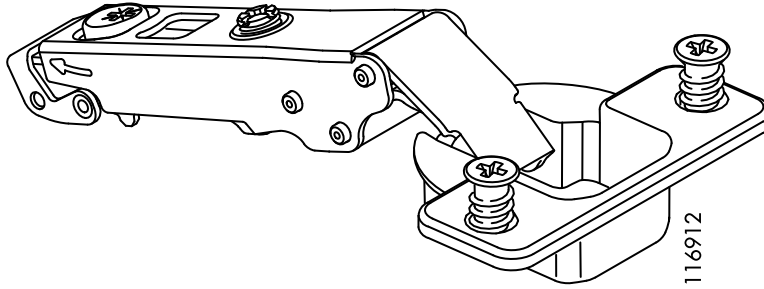


12x



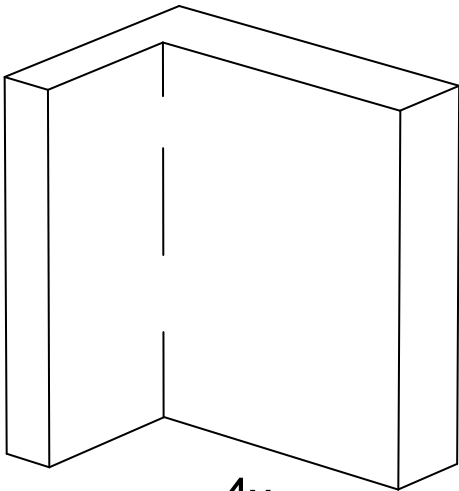
3x

104663



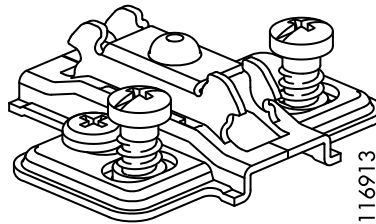
116912

3x



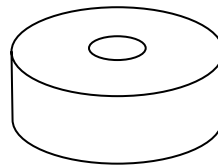
111409

4x



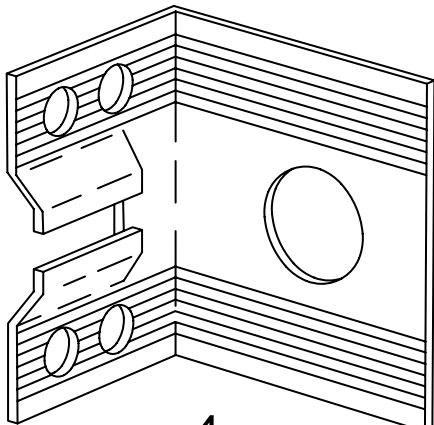
116913

3x



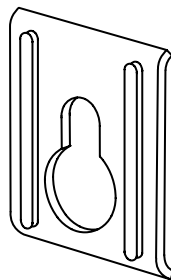
110646

4x



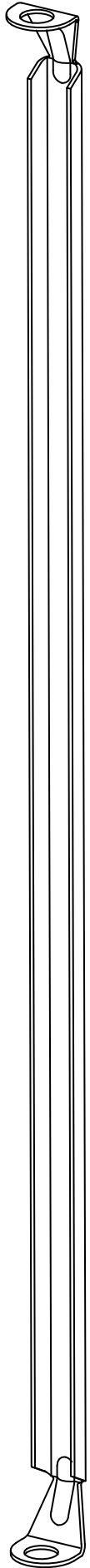
102591

4x



103693

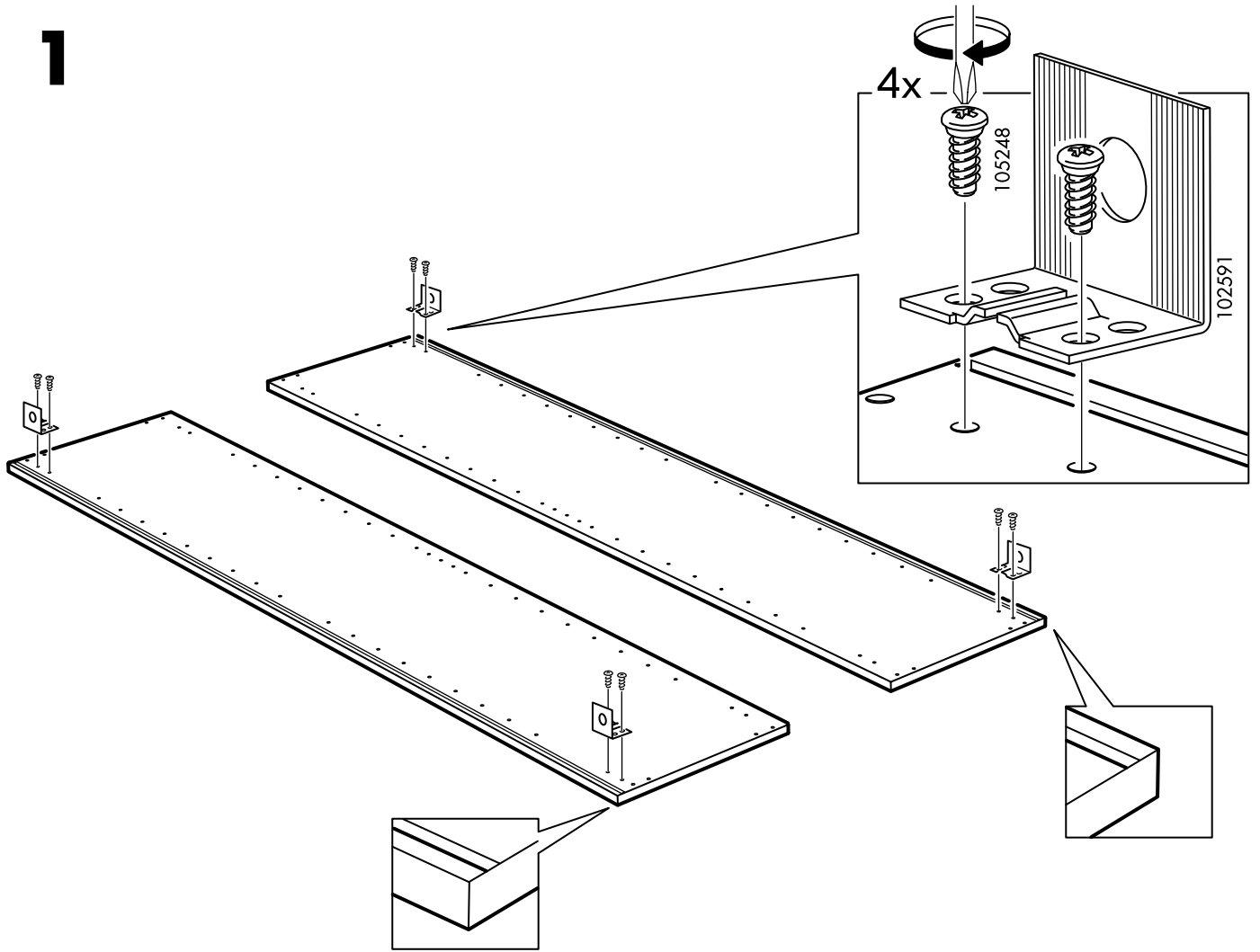
4x



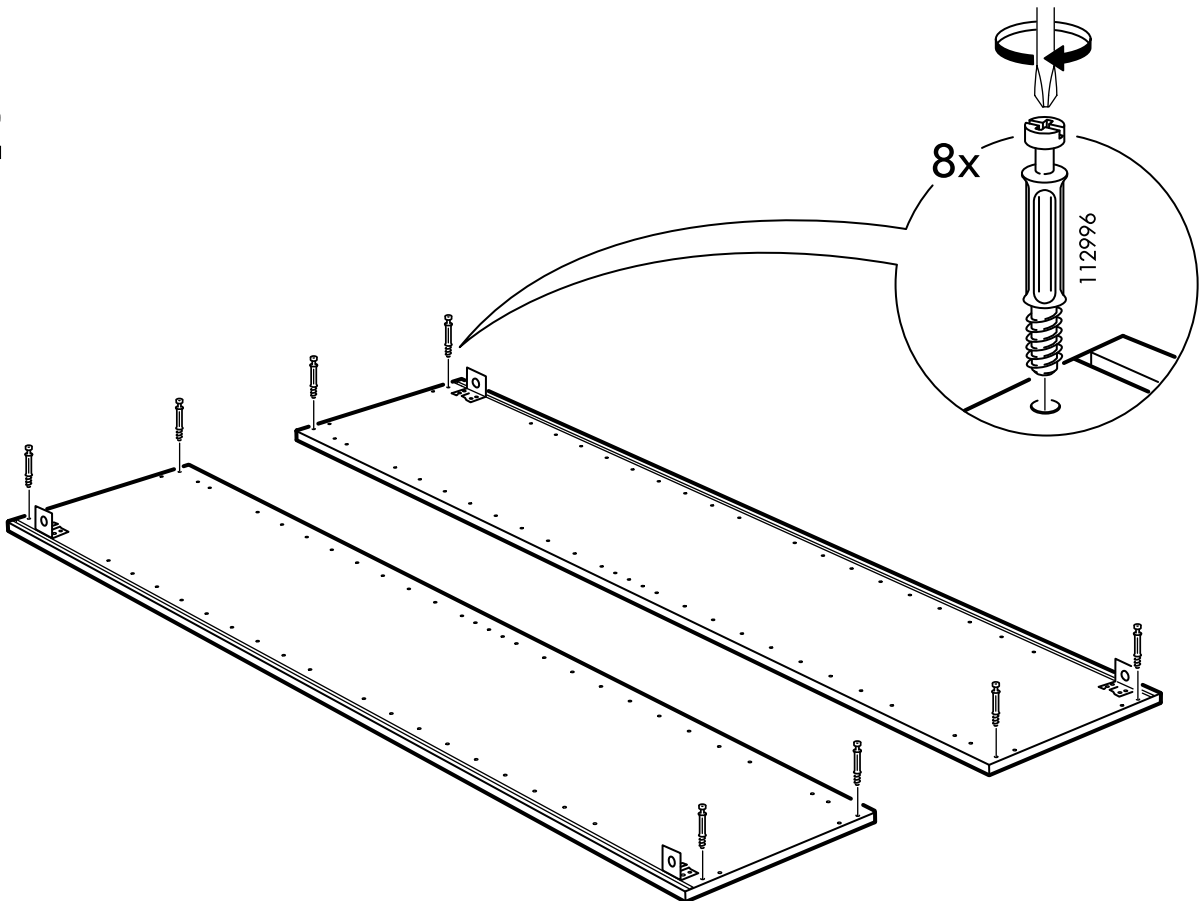
123061

2x

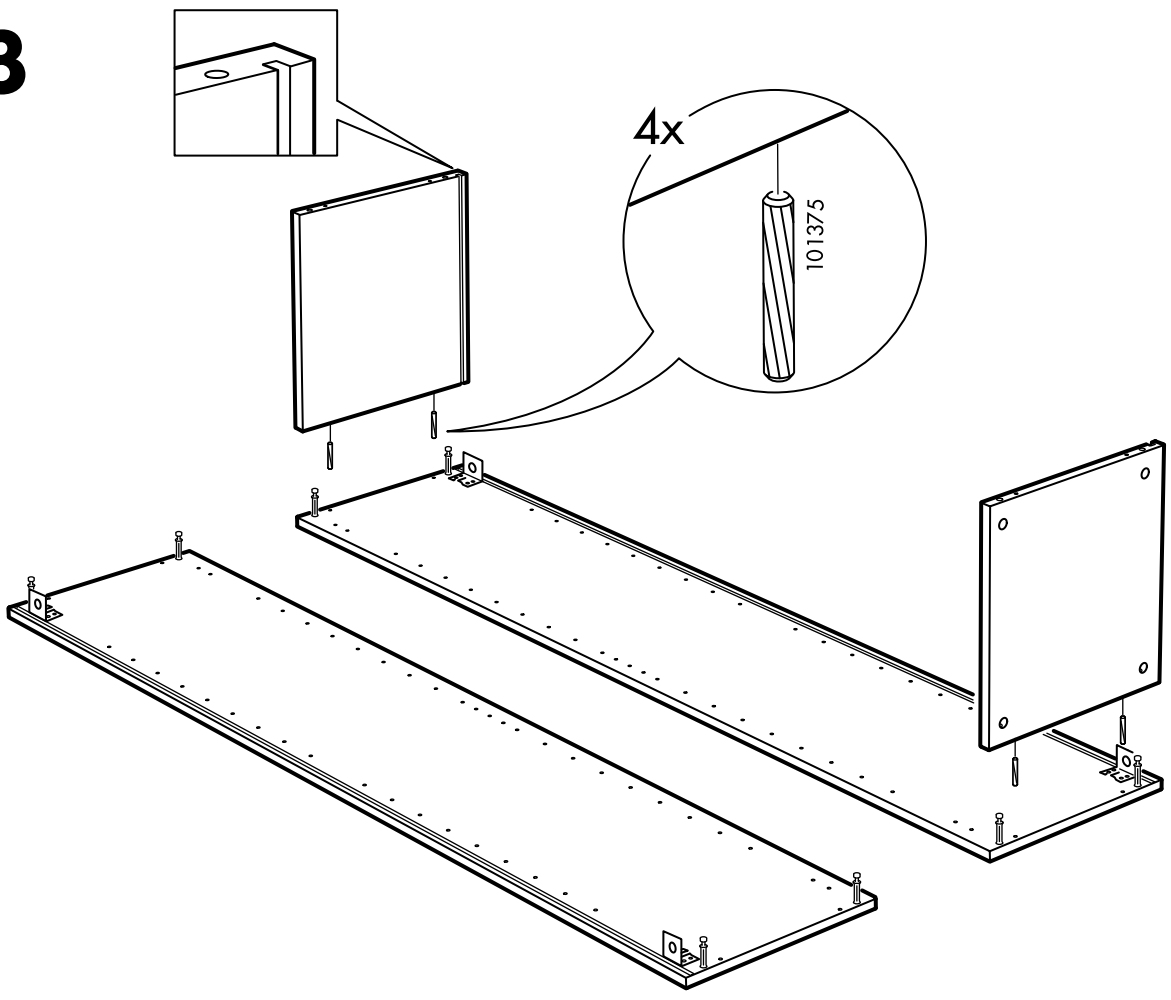
1



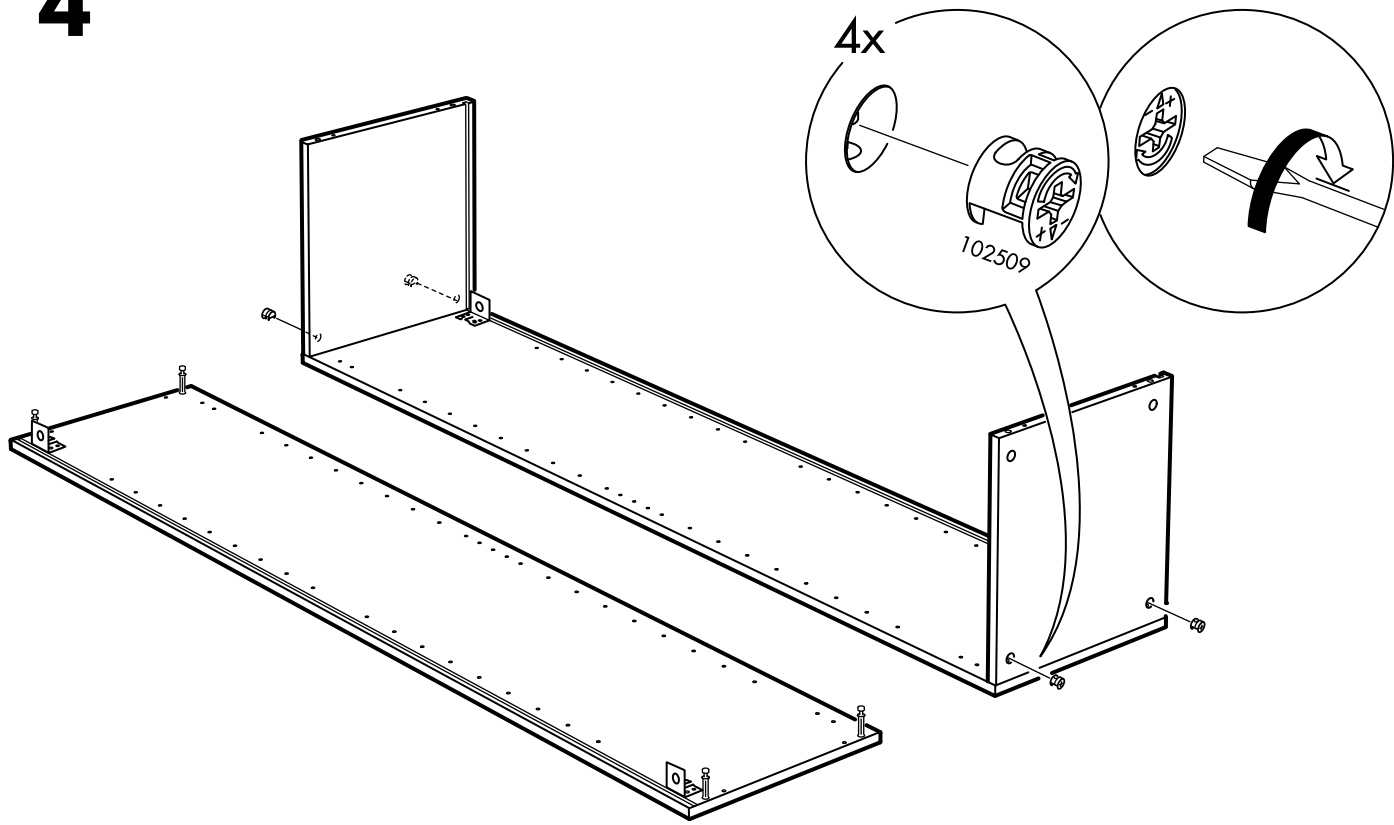
2



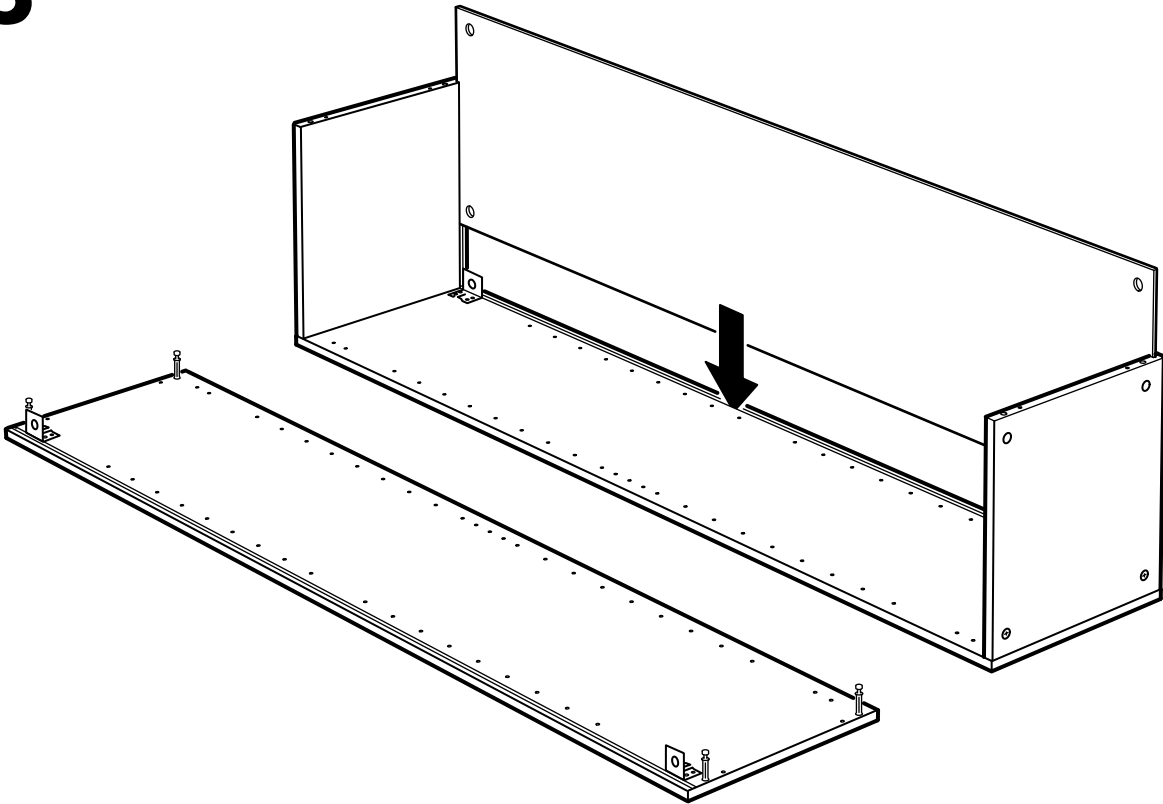
3



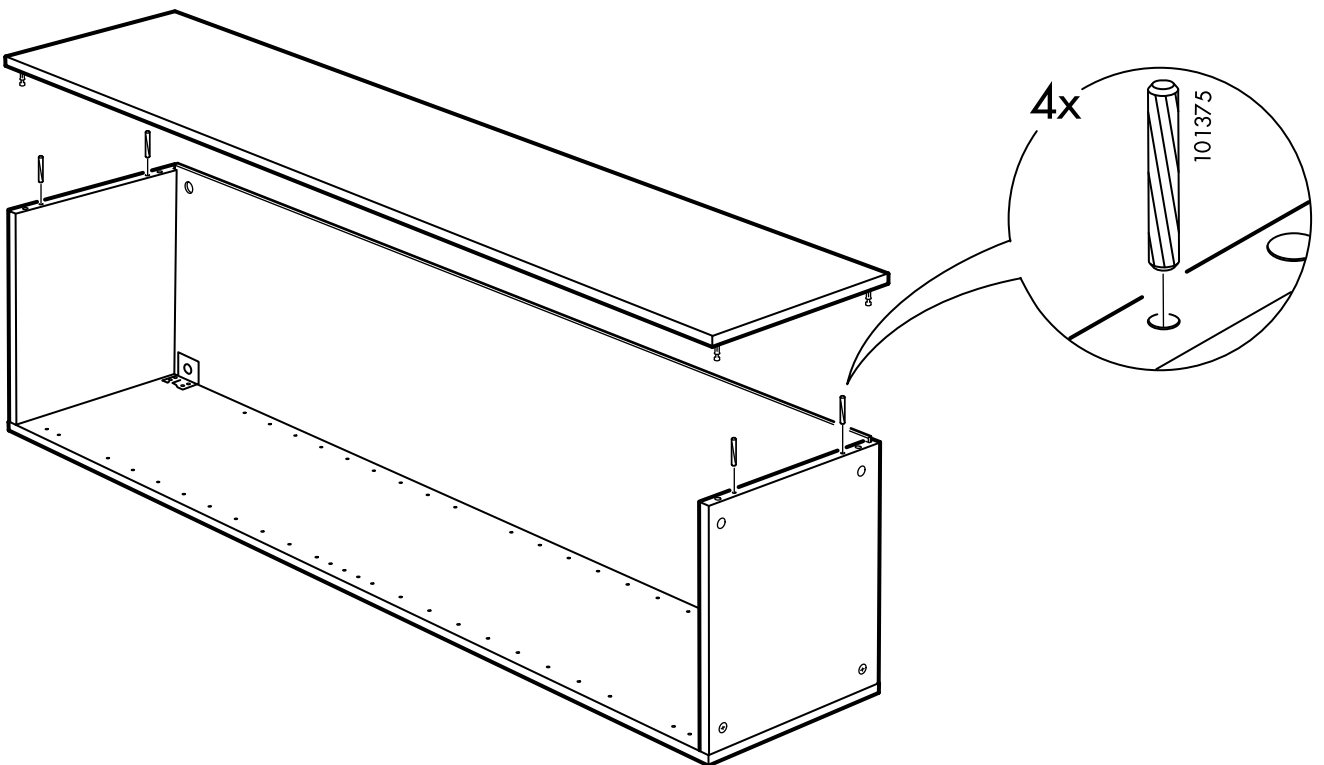
4



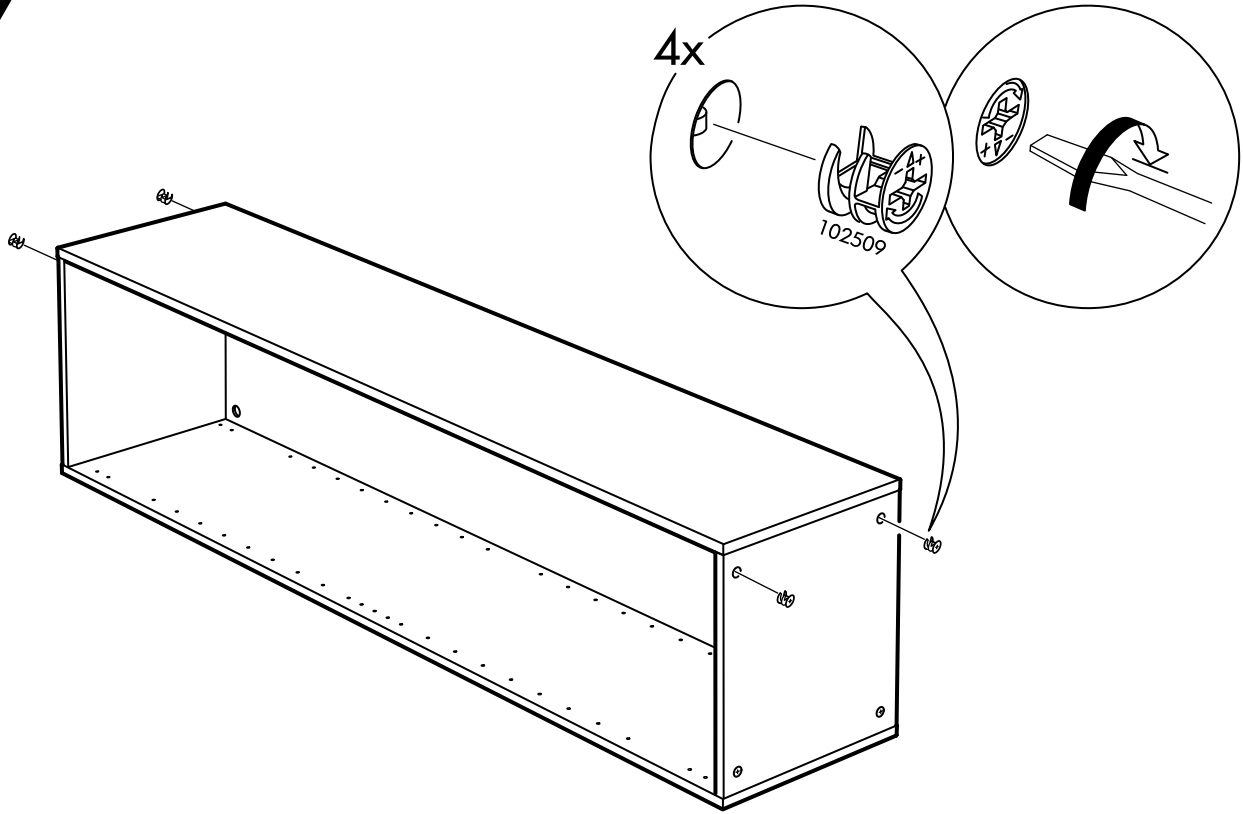
5



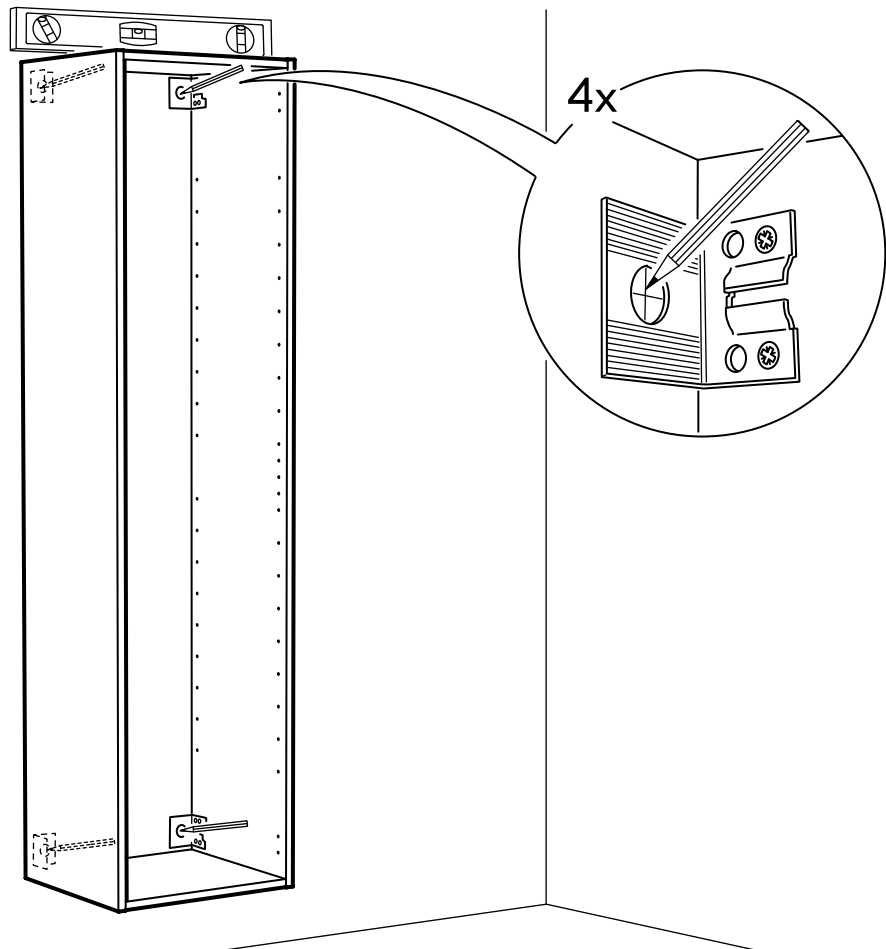
6



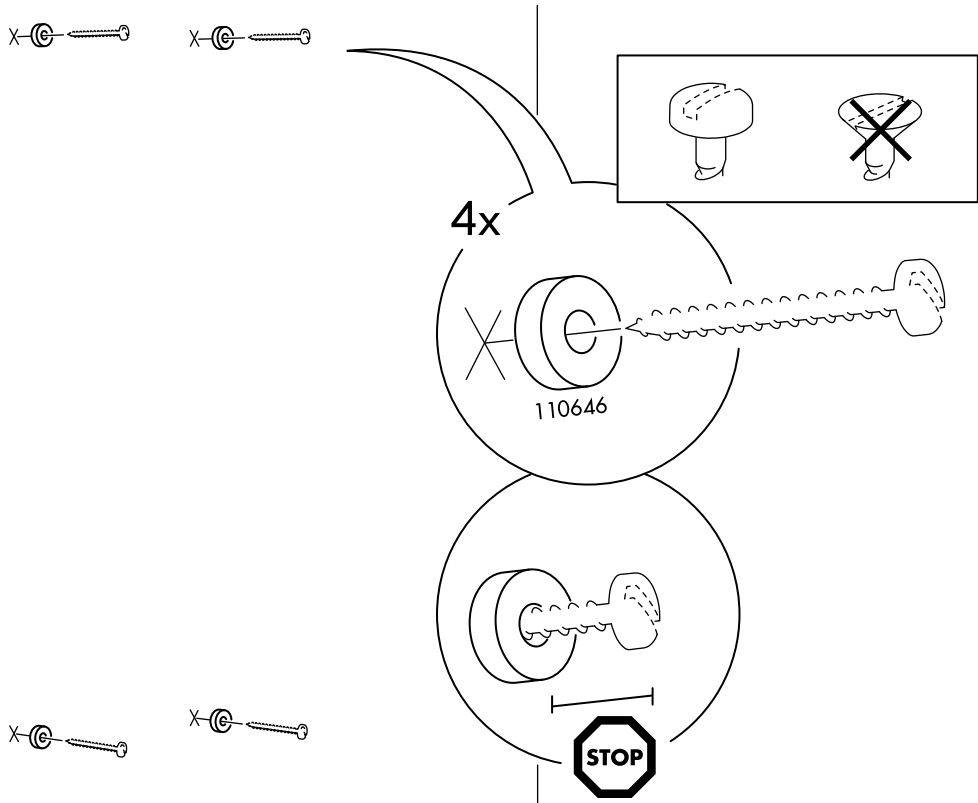
7



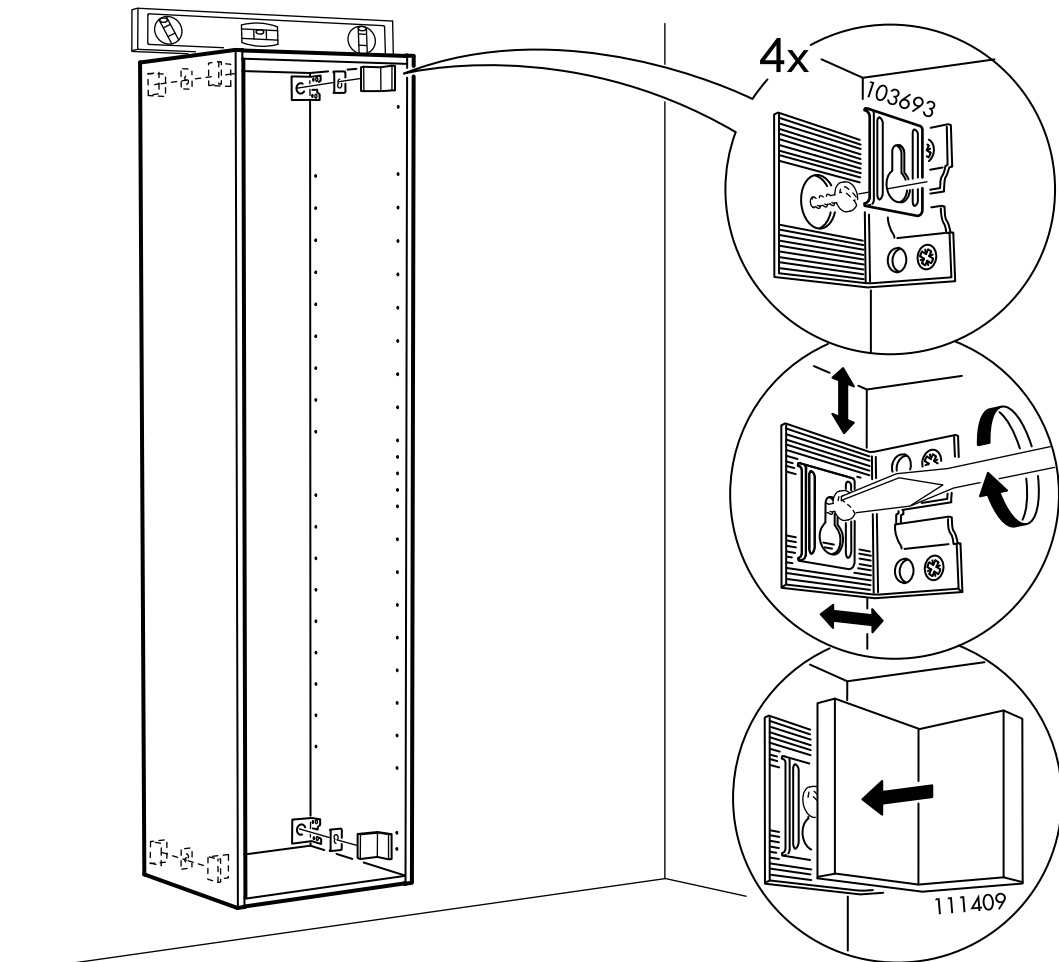
8

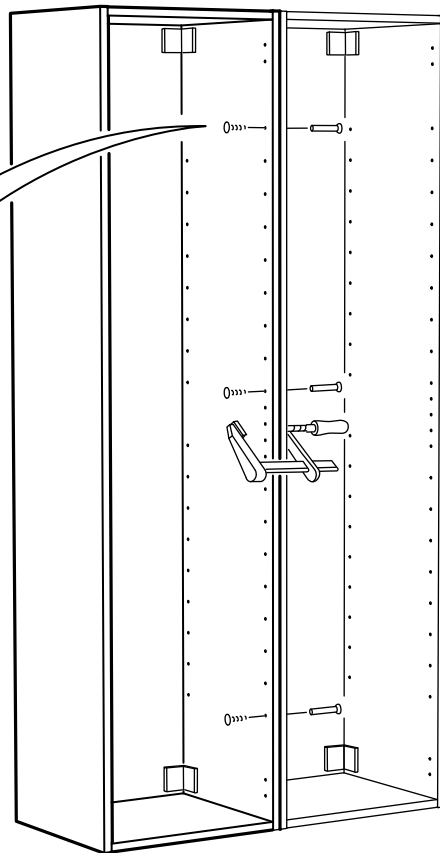
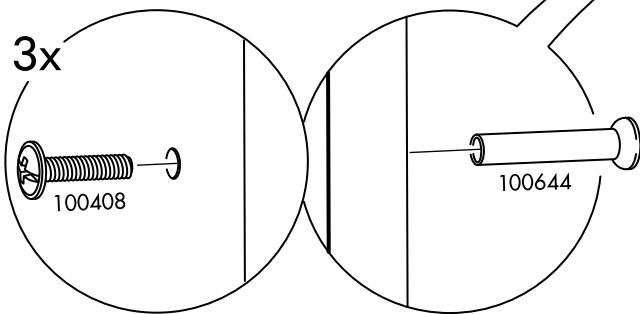
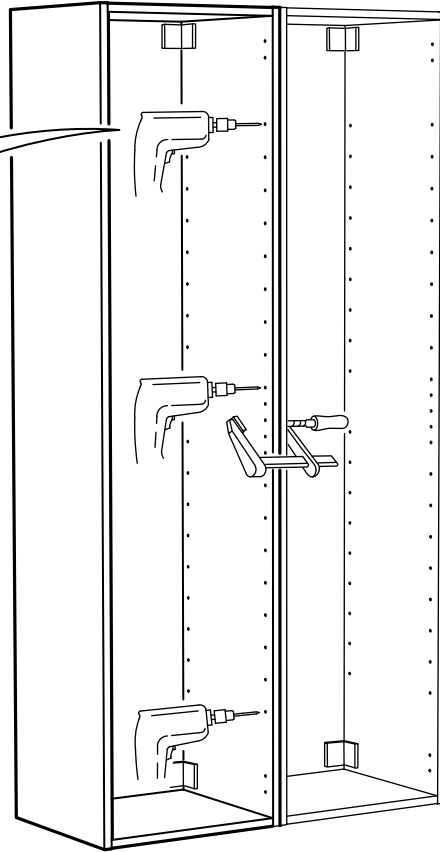
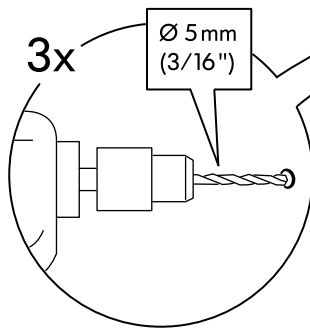


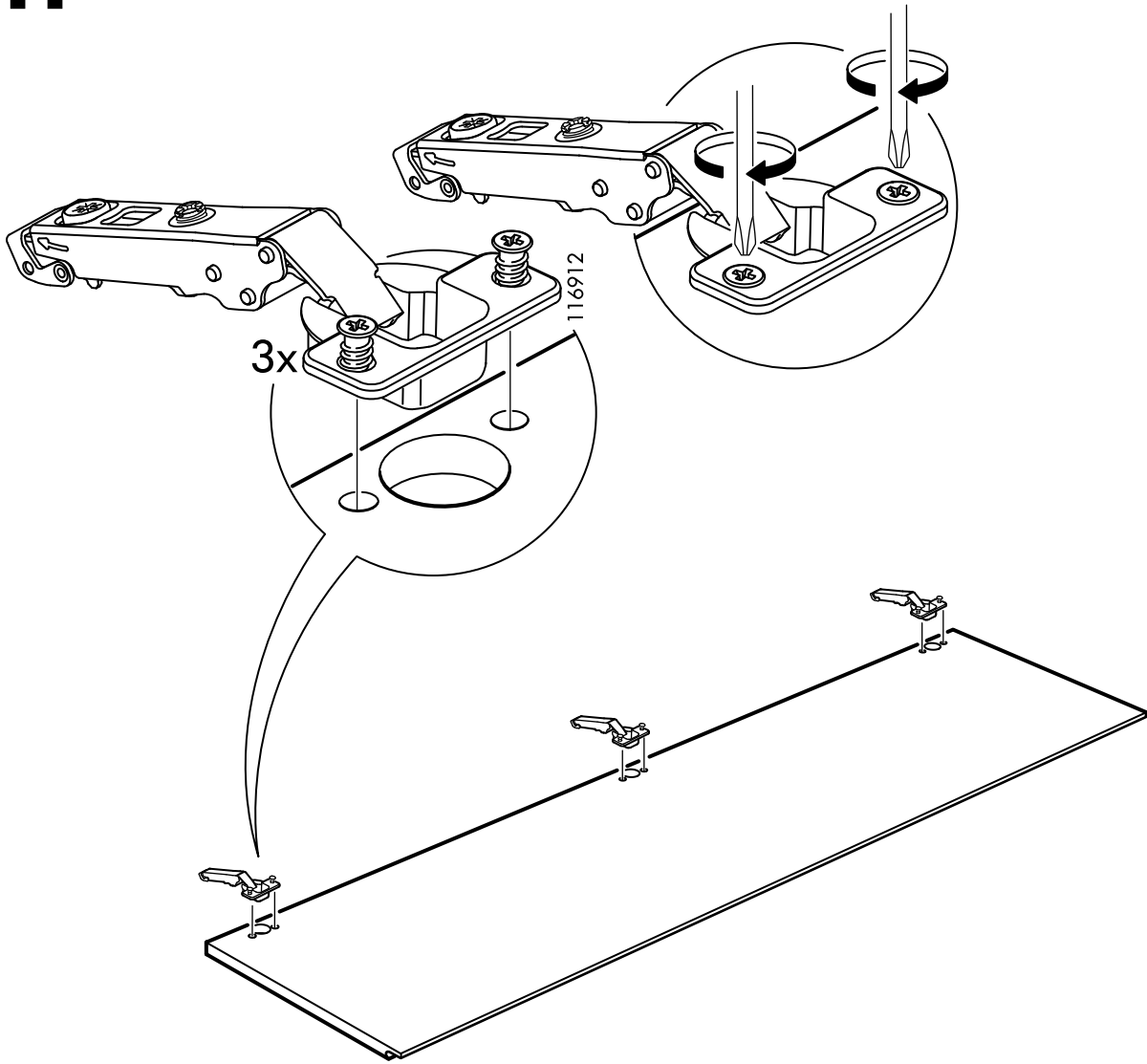
9

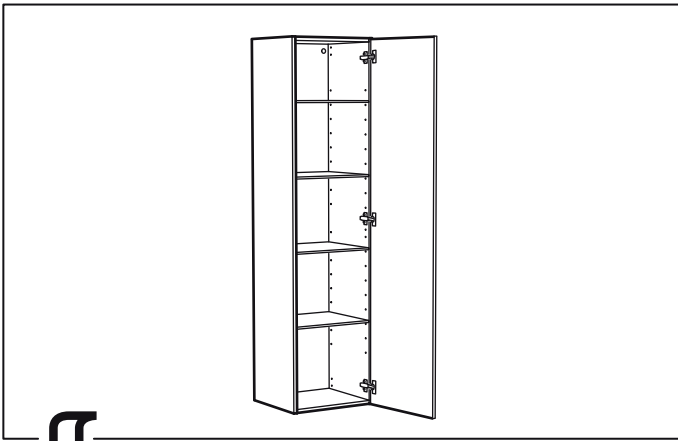


10

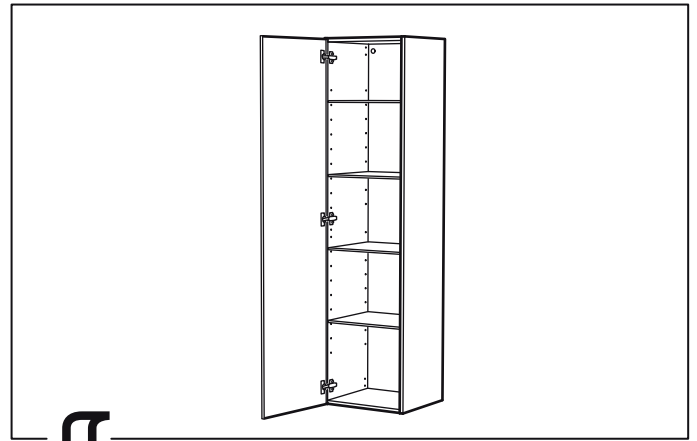




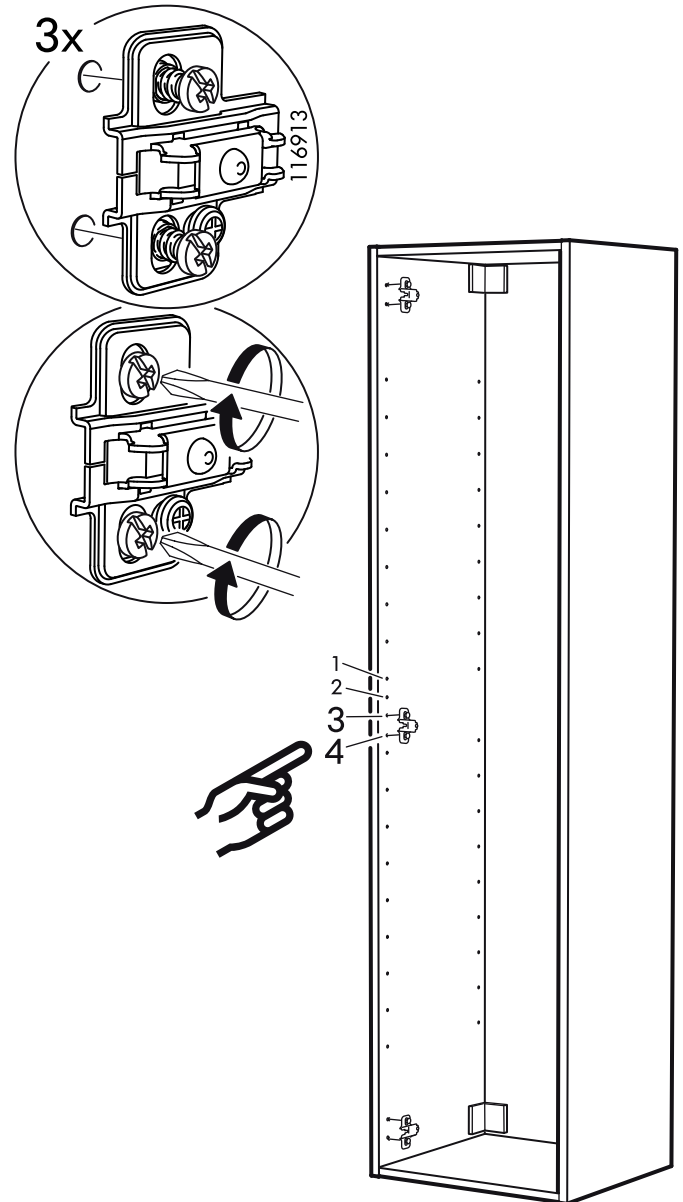
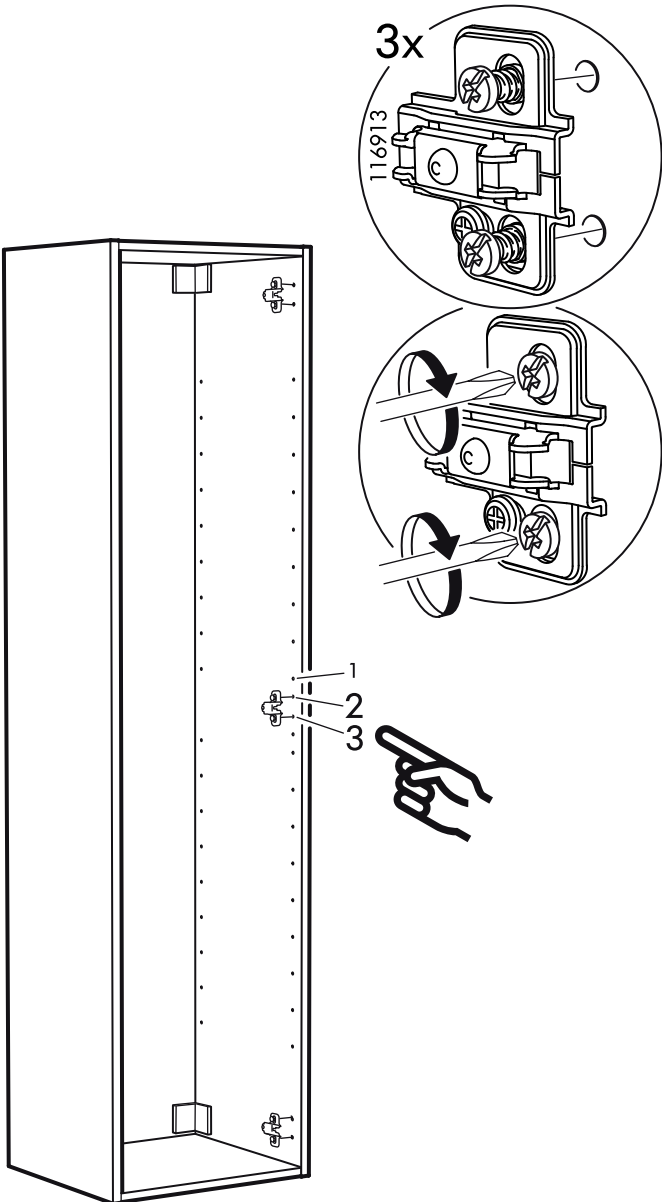


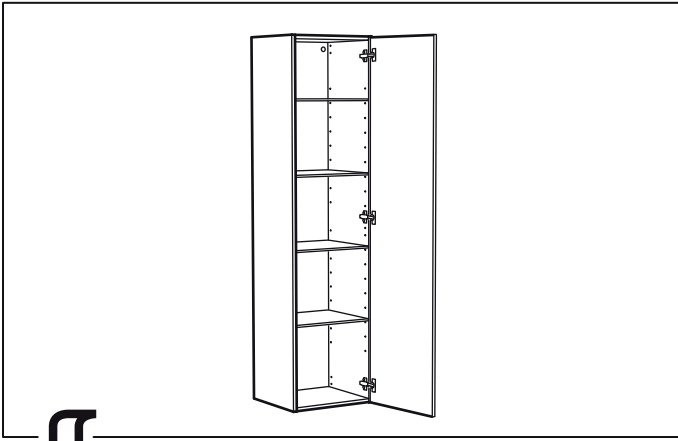


12

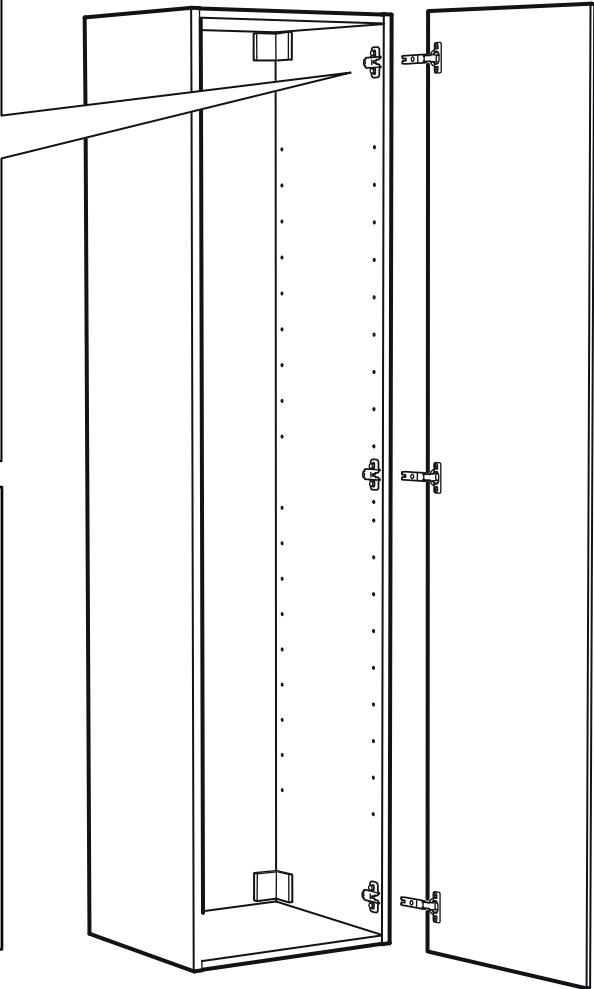
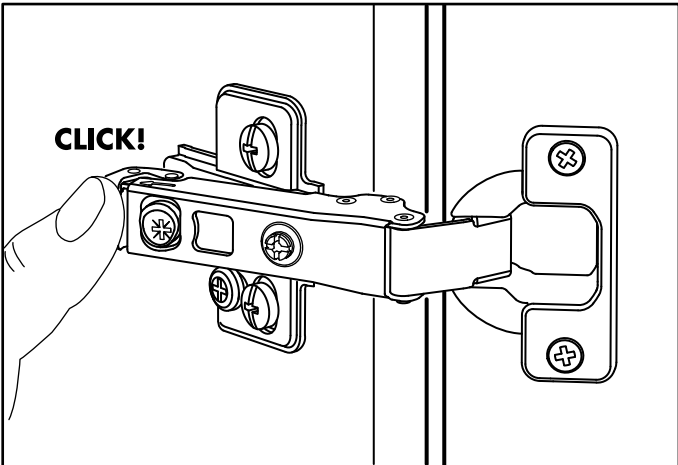
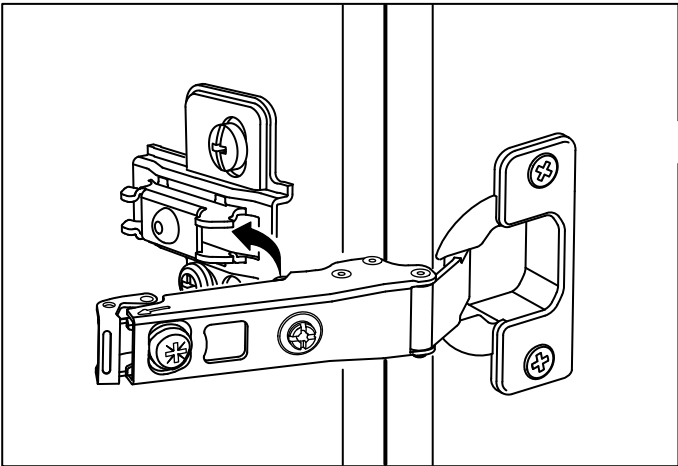


12

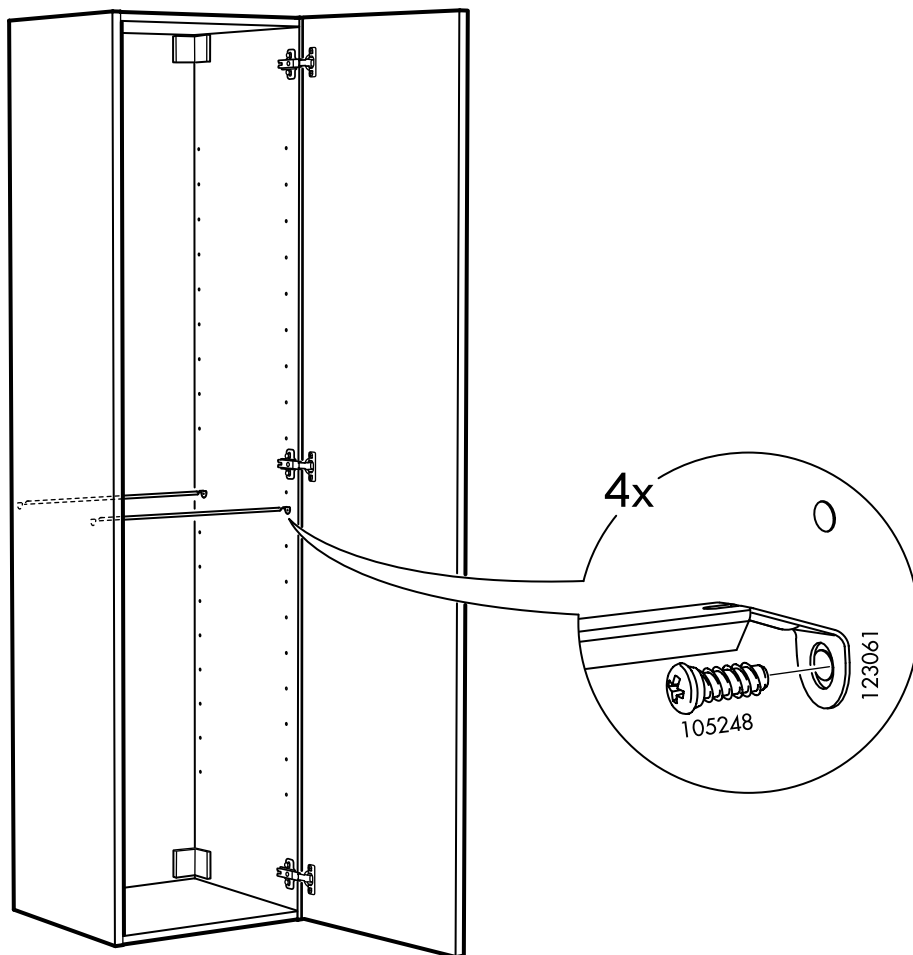




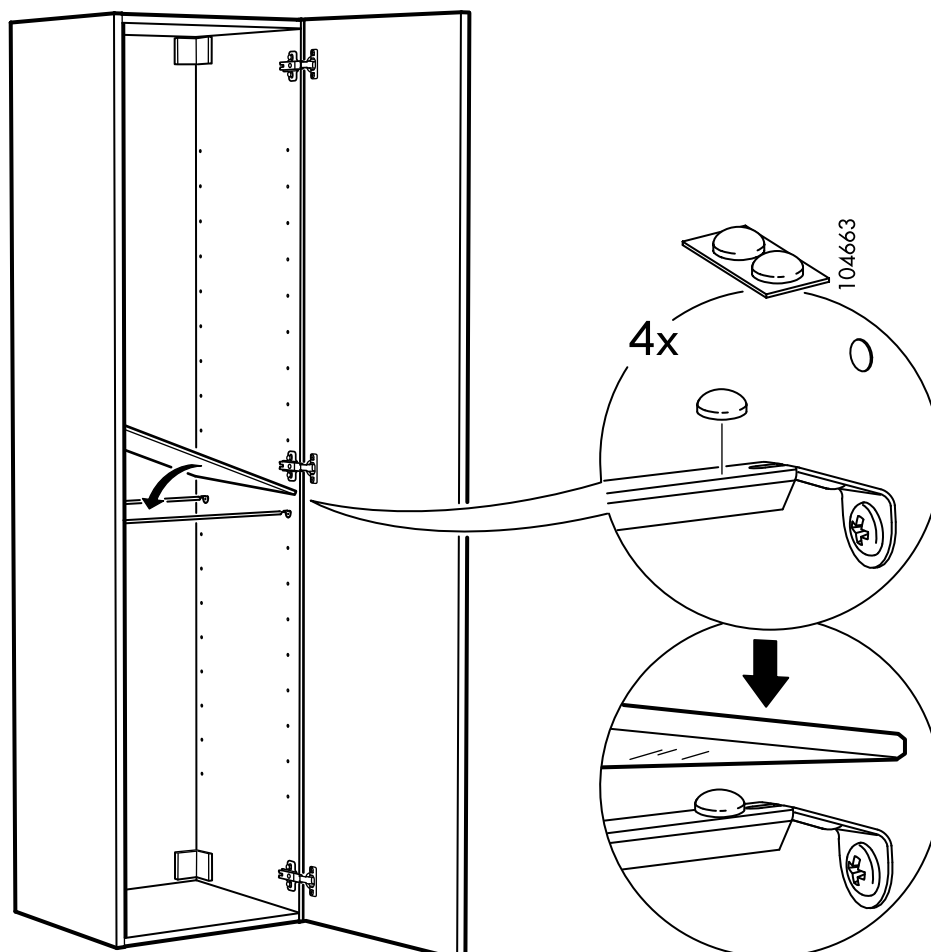
13



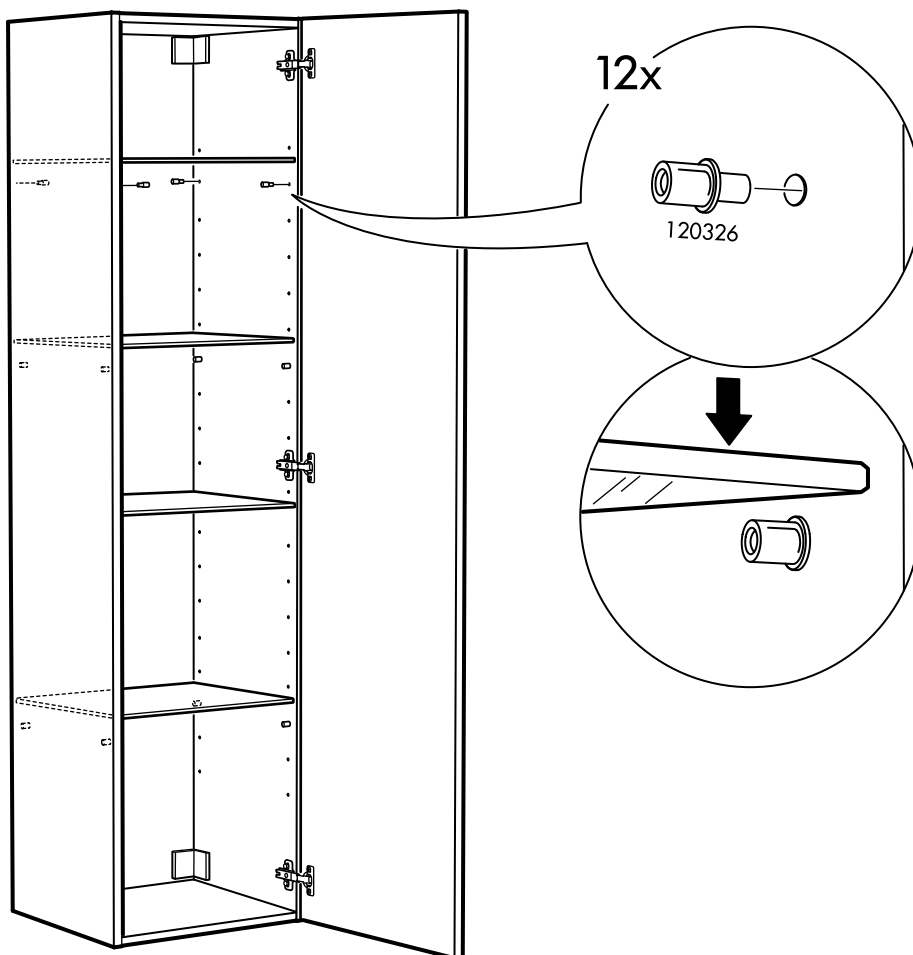
14



15



16



17

